



**WACKER
NEUSON**

0007658	200
05.2010	

**Dewatering Pumps
Zentrifugal-Entwässerungspumpen
Bombas Centrifugas para Aguas Limpias
Pompes centrifuges à eau claire**

PG 2A

**Parts Book
Ersatzteile
Lista de Repuestos
Liste de Pièces de Rechange**

www.wackerneuson.com

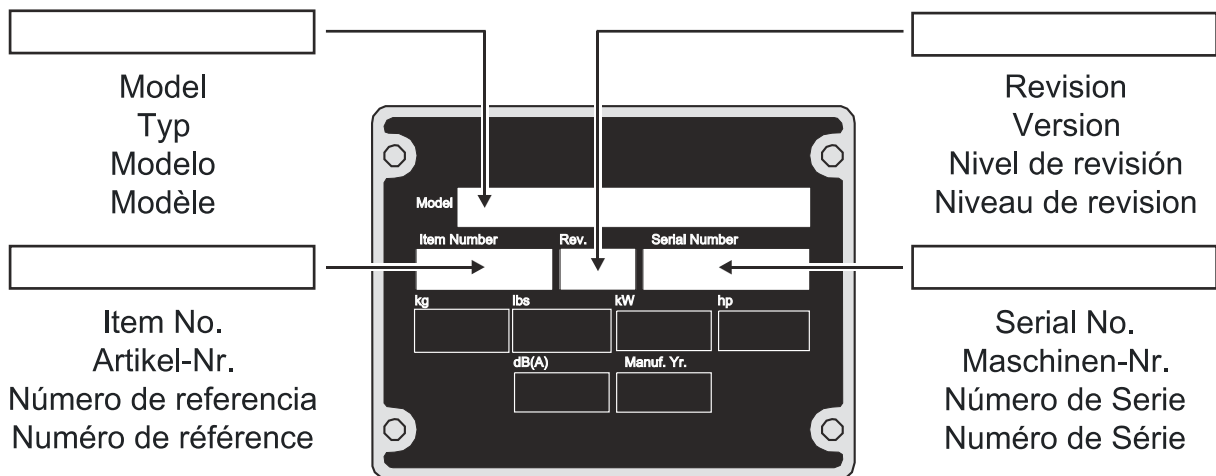
A nameplate listing the Model Number, Item Number, Revision, and Serial Number is attached to each unit. Please record the information found on this plate so it will be available should the nameplate become lost or damaged. When ordering parts or requesting service information, you will always be asked to specify the model, item number, revision number, and serial number of the unit.

Ein Typenschild mit Typ, Artikelnummer, Version und Maschinen-Nummer ist an jedem Gerät angebracht. Die Daten von diesem Schild bitte notieren, damit sie auch bei Verlust oder Beschädigung des Schildes noch vorhanden sind. Der Typ, die Artikel-Nummer, die Versions- Nummer und die Maschinen-Nummer sind bei der Ersatzteilbestellung oder Nachfragen bezüglich Service-Informationen stets erforderlich.

Una placa de identificación con el modelo, número de referencia, nivel de revisión y número de serie ha sido añadida en cada máquina. Favor de anotar los datos en la placa en caso de que la placa de identificación sea destruida o perdida. En todos los pedidos para repuestos necesita siempre el modelo, el número de referencia, el nivel de revisión y el número de serie de la máquina en cuestión.

Une plaque signalétique mentionnant le modèle, le numéro de référence, le niveau de révision et le numéro de série est fixée sur chaque machine. Veuillez noter les informations relevées sur cette plaque de façon à ce qu'elles soient toujours disponibles si la plaque signalétique venait à être perdue ou endommagée. Lorsque vous commandez des pièces détachées ou vous sollicitez des informations après-vente, on vous demandera toujours de préciser le modèle, le numéro de référence, le niveau de révision et le numéro de série de la machine.

***My machine's numbers are / Die Nummern meines Gerätes sind /
Los números de mi máquina son / Les numéros de ma machine son :***



Part Numbers appearing in boldface type are recommended spare parts. This means that these parts are subject to wear under normal operating conditions and may require periodic service or replacement. It is recommended that these items be stocked to meet the expected service requirements of this model. Actual stocking quantities of these and other parts used in more extensive repairs will depend on the service practices of each customer.

Bei den in den Ersatzteillisten fettgedruckten Nummern handelt es sich um empfohlene Ersatzteile. Dies bedeutet, daß diese Teile bei normalen Anwendungsbedingungen natürlicher Abnutzung ausgesetzt sind und gelegentlich ersetzt oder überarbeitet werden müssen. Es wird geraten, diese Teile auf Lager bereit zu haben, um für Service-Arbeiten an diesem Gerät vorbereitet zu sein. Lagerbestände für diese und andere Teile, welche für ausgiebigere Reparaturarbeiten benötigt werden, können je nach Service-Gewohnheiten der einzelnen Kunden variieren.

Los números de partes en negritas en las Listas Ilustradas de Partes son los repuestos recomendados, ésto quiere decir que estas partes se desgastarán bajo circunstancias de funcionamiento normales y pueden requerir servicio periódico o su reemplazo. Se recomienda que el cliente mantenga un abastecimiento adecuado de estas partes para poder satisfacer la demanda requerida por el servicio a la máquina. La cantidad de repuestos que el cliente necesitará para reparaciones dependerá de la póliza de servicio de cada cliente.

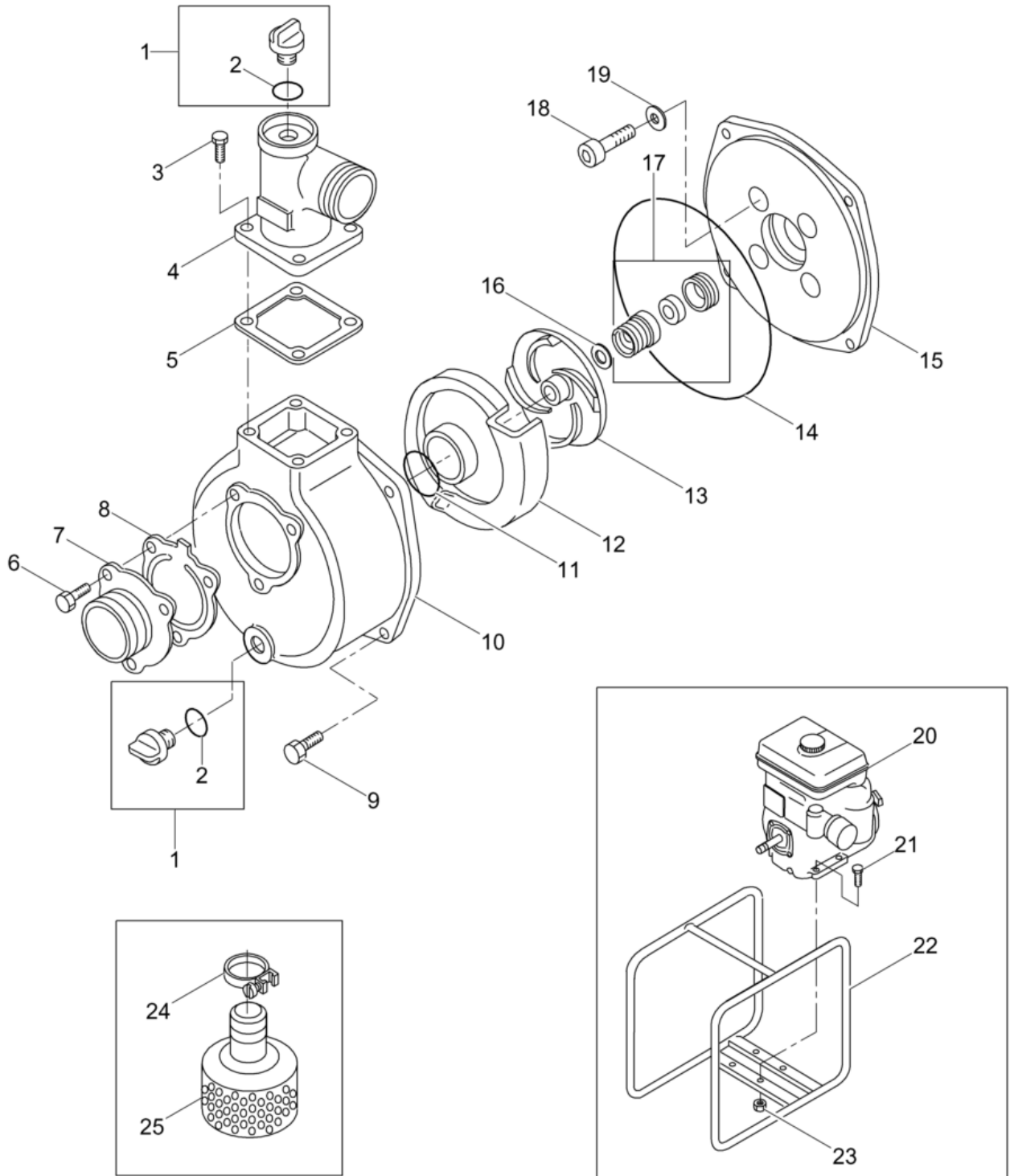
Les numéros de pièces imprimés en caractères gras dans les Listes des Pièces Détachées de ce manuel sont les pièces détachées recommandées par la Wacker. Cela veut dire que ces pièces sont sujettes à usure dans des conditions de travail normales et peuvent nécessiter de l'entretien ou leur remplacement. Nous recommandons que vous disposez d'un stock de ces pièces pour pouvoir satisfaire la demande d'entretien de cette machine. Le client doit décider lui-même de la quantité exacte de pièces de rechange qu'il disposera dans ses stocks.

Pump Components Bestandteile der Pumpe Piezas de la Bomba Parties Constituantas de la Pompe	8
Labels Aufkleber Calcomanias Autocollants	10
Engine-Honda Honda-Motor Motor Honda Moteur Honda	13
Cylinder Head Zylinderkopf Culata Culasse	14
Camshaft Nockenwelle Arbol de levas Arbre à cames	16
Engine Block Motor Motor Moteur	18
Crankcase Cover Kurbelgehäusedeckel Tapa del Cártel Couvercle de Carter	20
Piston Kolben Pistón Piston	22
Crankshaft Kurbelwelle Cigüeñal Vilebrequin	24
Flywheel Schwungrad Volante Volant	26
Starter Starter Arrancador Démarreur	28
Blower Housing Lüftergehäuse Cubierta Bouclier	30
Throttle Control Gasregler Acelerador Commande des Gaz	32
Carburetor cpl. Vergaser kpl. Carburador compl. Carburateur compl.	34

Indice

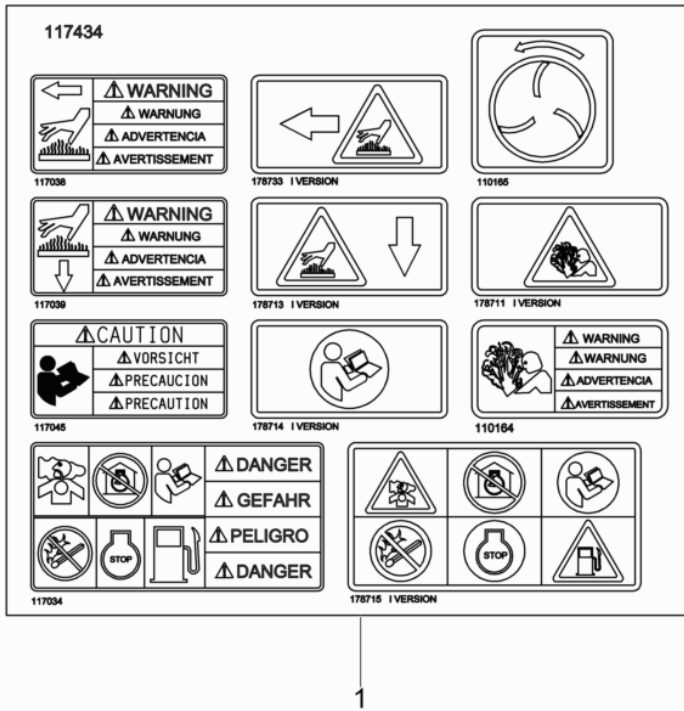
Table des matières

Fuel Tank cpl. Kraftstofftank kpl. Depósito de Combustible compl. Réservoir de carburant compl.	38
Air Cleaner Luftfilter Filtro del Aire Filtre à Air	40
Muffler Auspufftopf Silenciador Pot d'échappement	42
Accessories Sonderzubehör Accesorios Accessoires	45
Pump Hose Kit Pump Hose Kit Pump Hose Kit Pump Hose Kit	46



wc_ex0007658100_01

Ref. Pos.	Part No. Artikel Nr.	Qty. St.	Description Beschreibung	Descripción Description	Measurement/Abm.	Norm
					Torque/Drehm.	Sealant Schmierstoff
1	0054956	2	Drain Plug Set Schraubverschluss kpl.	Tapón roscado compl. Bouchon compl.		
2	0054958	1	O-Ring O-Ring	Anillo-O Joint torique	25 x 2,8	
3	0054967	4	Hexagonal head cap screw Sechskantschraube	Tornillo hexagonal Boulon à tête hexagonale	M8 x 25 25Nm/18ft.lbs	
4	0072997	1	Discharge port Auslaufstutzen	Lumbrera Orifice de refoulement		
5	0054947	1	Delivery flange packing Dichtungsscheibe	Empaque de bridas Garniture de brides		
6	0110732	3	Hexagonal head cap screw Sechskantschraube	Tornillo hexagonal Boulon à tête hexagonale	M8 x 20	
7	0110497	1	Suction port Öffnung	Lumbrera de aspiración Port		
8	0110498	1	Flapper valve gasket Prallplattendichtung	Empaquetadura Garniture		
9	0110505	4	Screw Schraube	Tornillo Vis	M8 x 22	
10	0110496	1	Pump case housing Gehäuse	Caja Carter		
11	0110504	1	O-Ring O-Ring	Anillo-O Joint torique		
12	0110500	1	Volute Spiralgehäuse	Voluta Volute		
13	0110501	1	Impeller Pumpenlaufrad	Impulsor Rotor avec aubes		
14	0113800	1	O-Ring O-Ring	Anillo-O Joint torique	1517-42,5	
15	0110499	1	Mounting flange Flansch	Brida Bourrelet d'assemblage		
16	0054955	3	Washer Scheibe	Arandela Rondelle	0,3	
17	0054960	1	Mechanical seal Gleitringdichtung	Sello mecánico Garniture mécanique		
18	0054969	4	Socket head cap screw Zylinderschraube	Tornillo cilíndrico Vis à tête cylindrique	M8 x 60 41Nm/30ft.lbs	
19	0072996	4	Washer Scheibe	Arandela Rondelle		
20	0086662	1	Honda engine Honda-Motor	Motor Honda Moteur Honda	5.5 hp	
21	0054968	4	Hexagonal head cap screw Sechskantschraube	Tornillo hexagonal Boulon à tête hexagonale	M8 x 40 25Nm/18ft.lbs	
22	0154383	1	Frame Rahmen	Chasis Châssis		
23	0070014	4	Nut Mutter	Tuerca Écrou	M8	
24	0077657	3	Clamp Schelle	Abrazadera Agrafe		
25	0117979	1	Suction strainer Saugkorb	Colador Crépine	2in	



2



5

WACKER
NEUSON

4

PG2

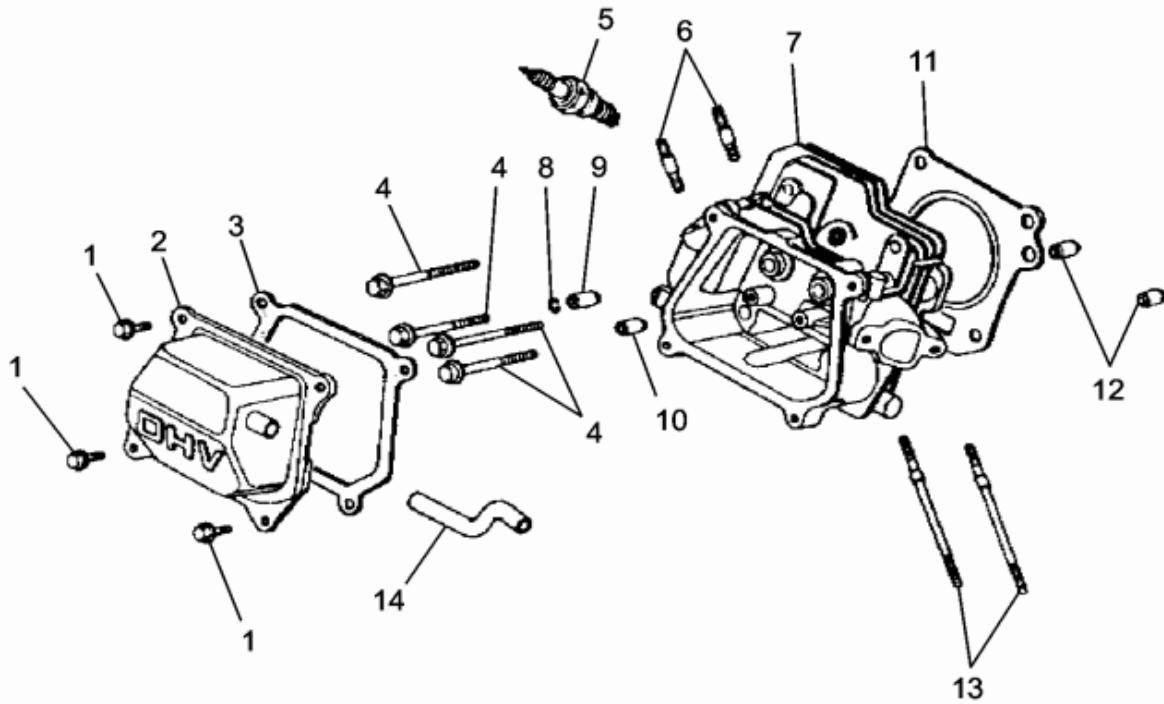
6

Ref. Pos.	Part No. Artikel Nr.	Qty. St.	Description Beschreibung	Descripción Description	Measurement./Abm.	Norm
					Torque/Drehm.	Sealant Schmierstoff
1	0117434	1	Label sheet Aufkleberblatt	Hoja de calcomanias Feuille d'autocollants		
2	0153793	1	Label Aufkleber	Calcomania Autocollant		
4	0177770	2	Label-Wacker Neuson logo Aufkleber-Wacker Neuson Logo	Calcomanía-Wacker Neuson logotipo Autocollant-Wacker Neuson logo	20	
5	0222084	1	Label-Wacker Neuson symbol Aufkleber-Wacker Neuson symbol	Calcomanía-Wacker Neuson símbolo Autocollant-Wacker Neuson symbole	40 OD	
6	0117451	2	Label-PG 2 Aufkleber-PG 2	Calcomania-PG 2 Autocollant-PG 2	10	

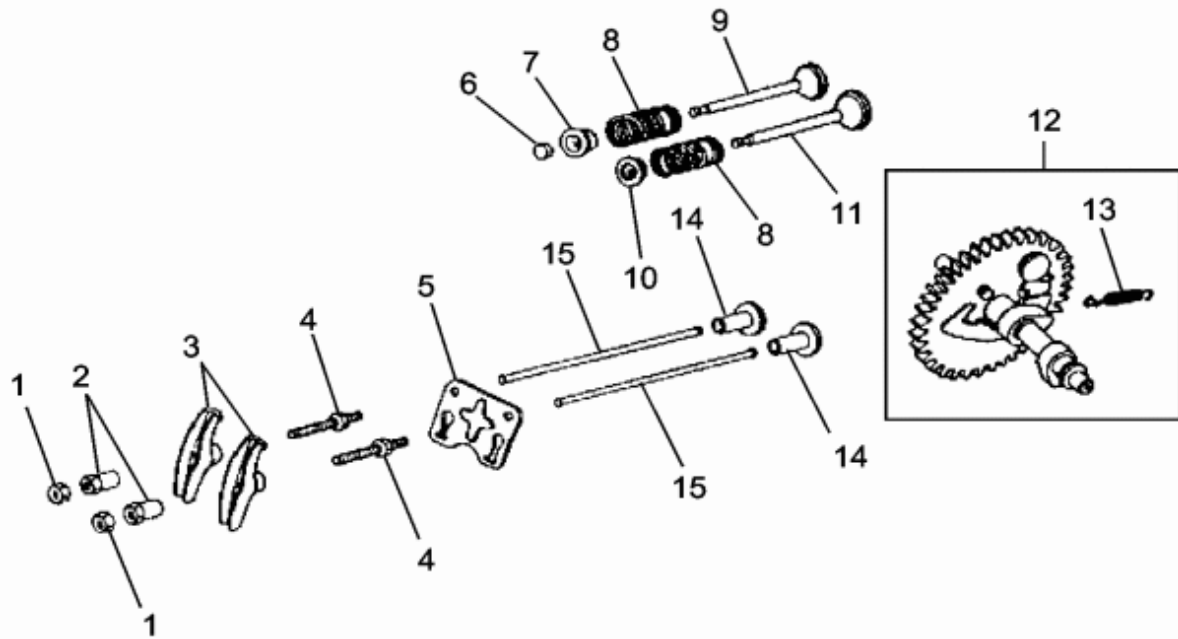


**WACKER
NEUSON**

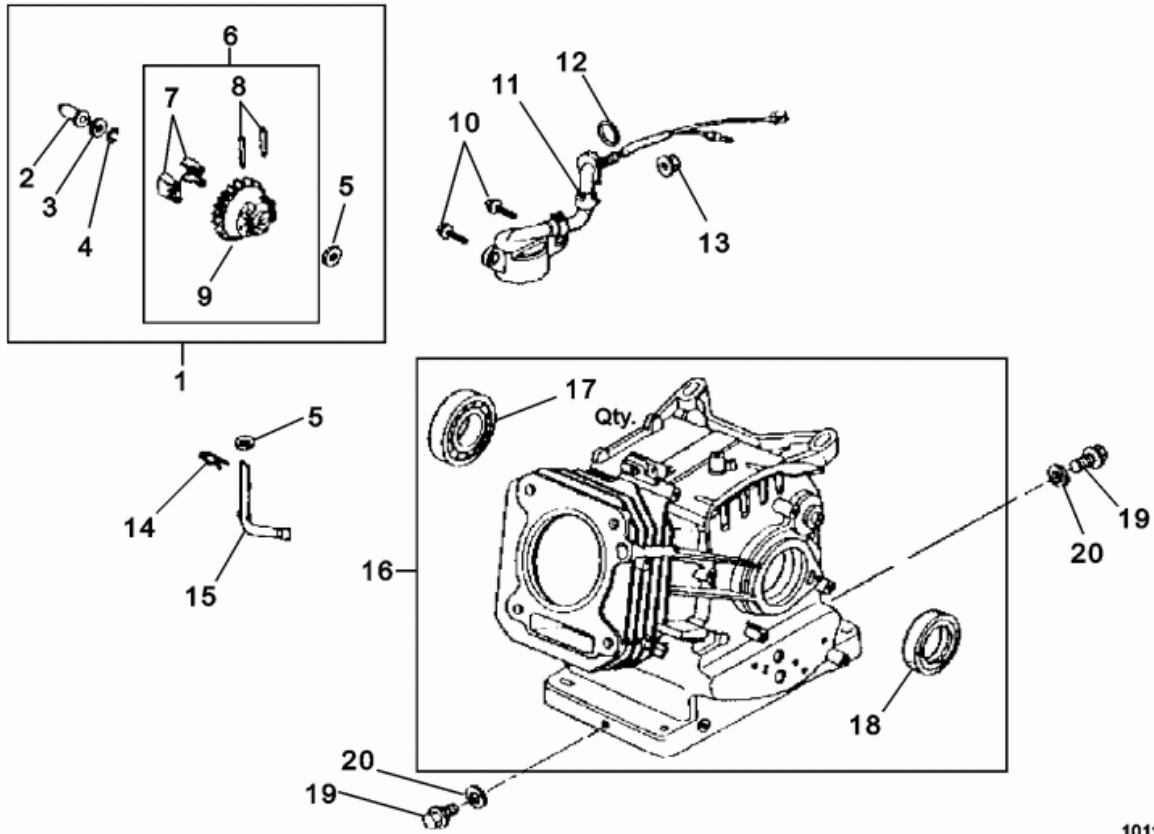
**Engine-Honda
Honda-Motor
Motor Honda
Moteur Honda**



Ref. Pos.	Part No. Artikel Nr.	Qty. St.	Description Beschreibung	Descripción Description	Measurem./Abm.	Norm
					Torque/Drehm.	Sealant Schmierstoff
1	0072773	4	Hexagonal flange head screw Sechskantflanschschraube	Tornillo hexagonal de brida Vis hexagonale de bride	M6 x 13 10Nm/7ft.lbs	
2	0070839	1	Cylinder head cover Zylinderkopfhaube	Tapa del cilindro Couvercle supérieur		
3	0070942	1	Gasket Dichtung	Junta Joint		
4	0070943	4	Hexagonal head cap screw Sechskantschraube	Tornillo hexagonal Boulon à tête hexagonale	M8 x 55	
5	0075800	1	Spark plug Zündkerze	Bujía Bougie d'allumage		
6	0070948	2	Stud Gewindebolzen	Perno prisionero Goujon	M8 x 32	
8	0081744	1	Valve guide clip Sicherungsring	Sujetador Agrafe		
9	0070944	1	Valve guide Ventilführung	Guíaválvula Guide de soupape		
10	0070945	1	Valve guide Ventilführung	Guíaválvula Guide de soupape		
11	0081787	1	Cylinder head gasket Zylinderkopfdichtung	Junta de culata del cilindro Joint de culasse de cylindre		
12	0070950	2	Dowel pin Paßstift	Espiga Cheville		
13	0073263	2	Stud Gewindebolzen	Perno prisionero Goujon	M6 x 109	
14	0081761	1	Breather tube Entlüftungsrohr	Tubo respiradero Tube reniflard		

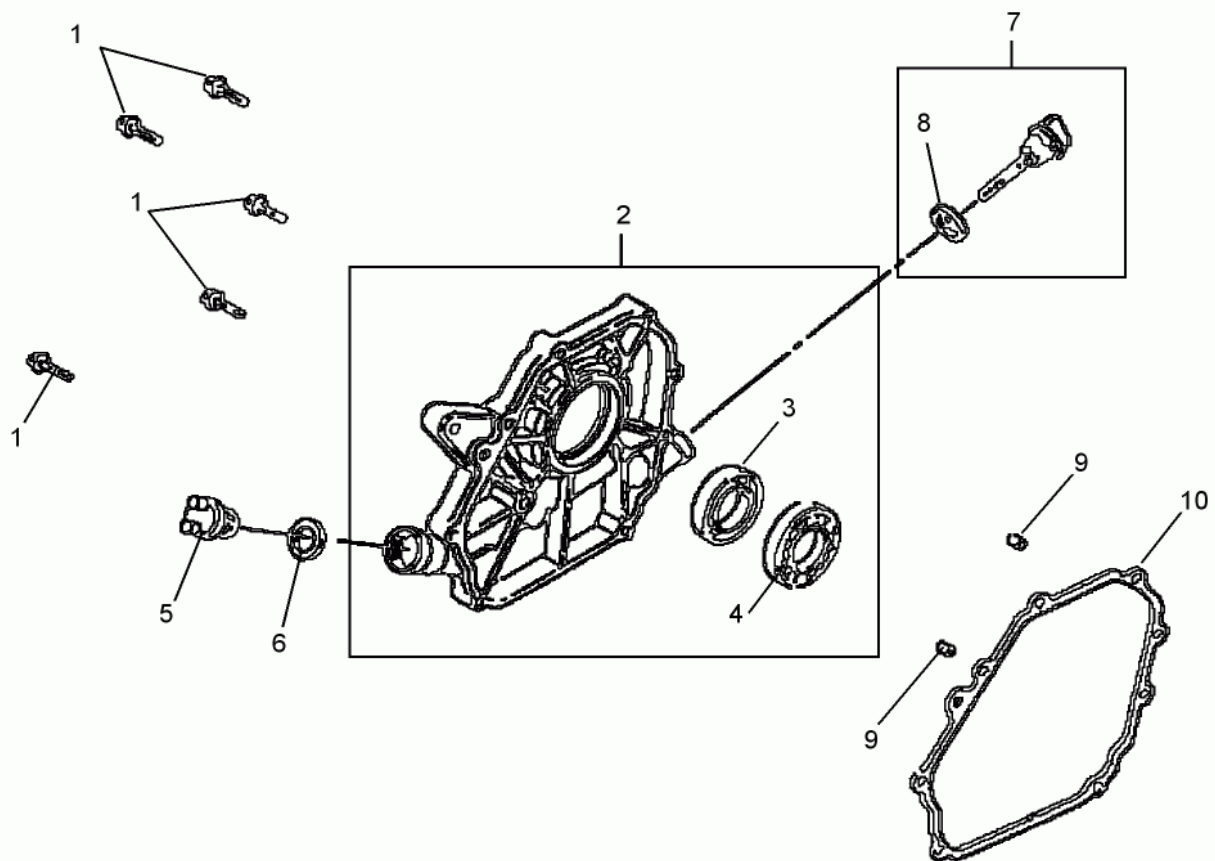


Ref. Pos.	Part No. Artikel Nr.	Qty. St.	Description Beschreibung	Descripción Description	Measurem./Abm.	Norm
					Torque/Drehm.	Sealant Schmierstoff
1	0070984	2	Nut Mutter	Tuerca Écrou	1/4-28in	
2	0070985	2	Rocker arm pivot Einstellmutter	Espaciador Pivot		
3	0070986	2	Rocker arm Kipphebel	Balancín Culbuteur		
4	0072778	2	Stud Gewindebolzen	Perno prisionero Goujon	8M	
5	0077227	1	Plate Platte	Placa Plaque		
6	0070998	1	Rotator valve cap Ventilklappe	Tapa-válvula Couvercle de soupape		
7	0070997	1	Spring holder Federgehäuse	Soporte Support		
8	0081760	2	Spring Feder	Resorte Ressort		
9	0081790	1	Exhaust valve Auslaßventil	Válvula de escape Soupape d'échappement		
10	0070996	1	Holder Halter	Soporte Attache		
11	0081789	1	Intake valve Einlaßventil	Válvula de admisión Soupape d'admission		
12	0072902	1	Camshaft Nockenwelle	Arbol de levas Arbre à cames		
13	0151028	1	Spring Feder	Resorte Ressort		
14	0070990	2	Valve tappet Ventilstoßel	Levantaválvula Pousoir		
15	0070989	2	Push rod (valve lifter) Stoßstange	Levantaválvula Pousoir de soupape		

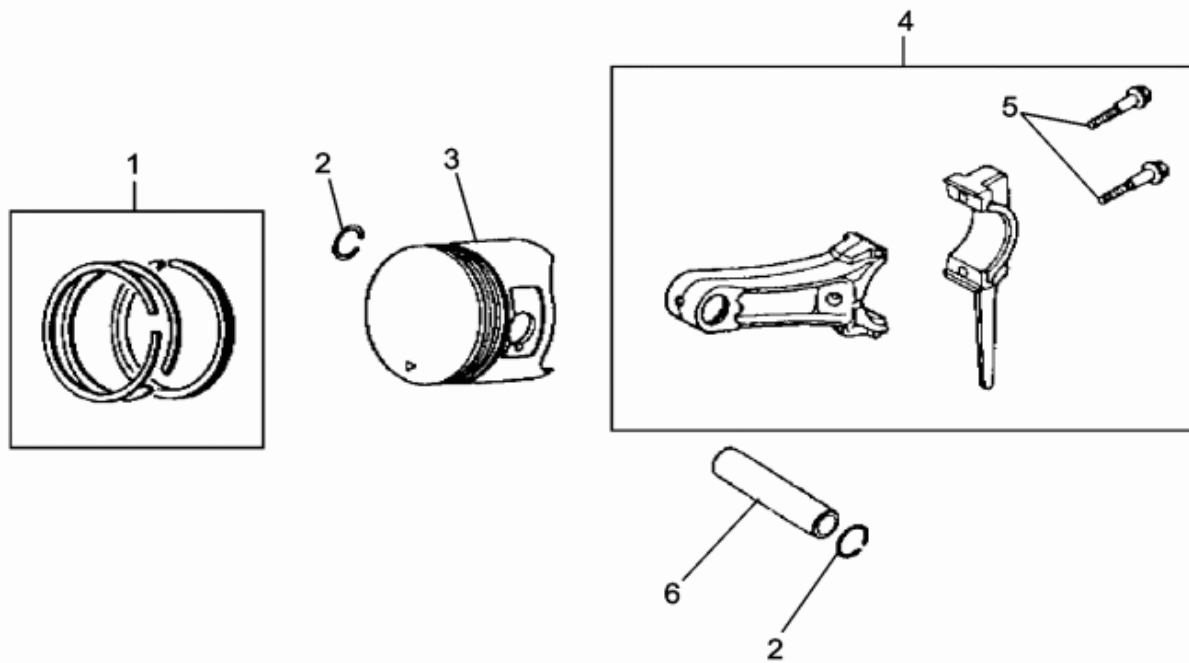


1011SD20

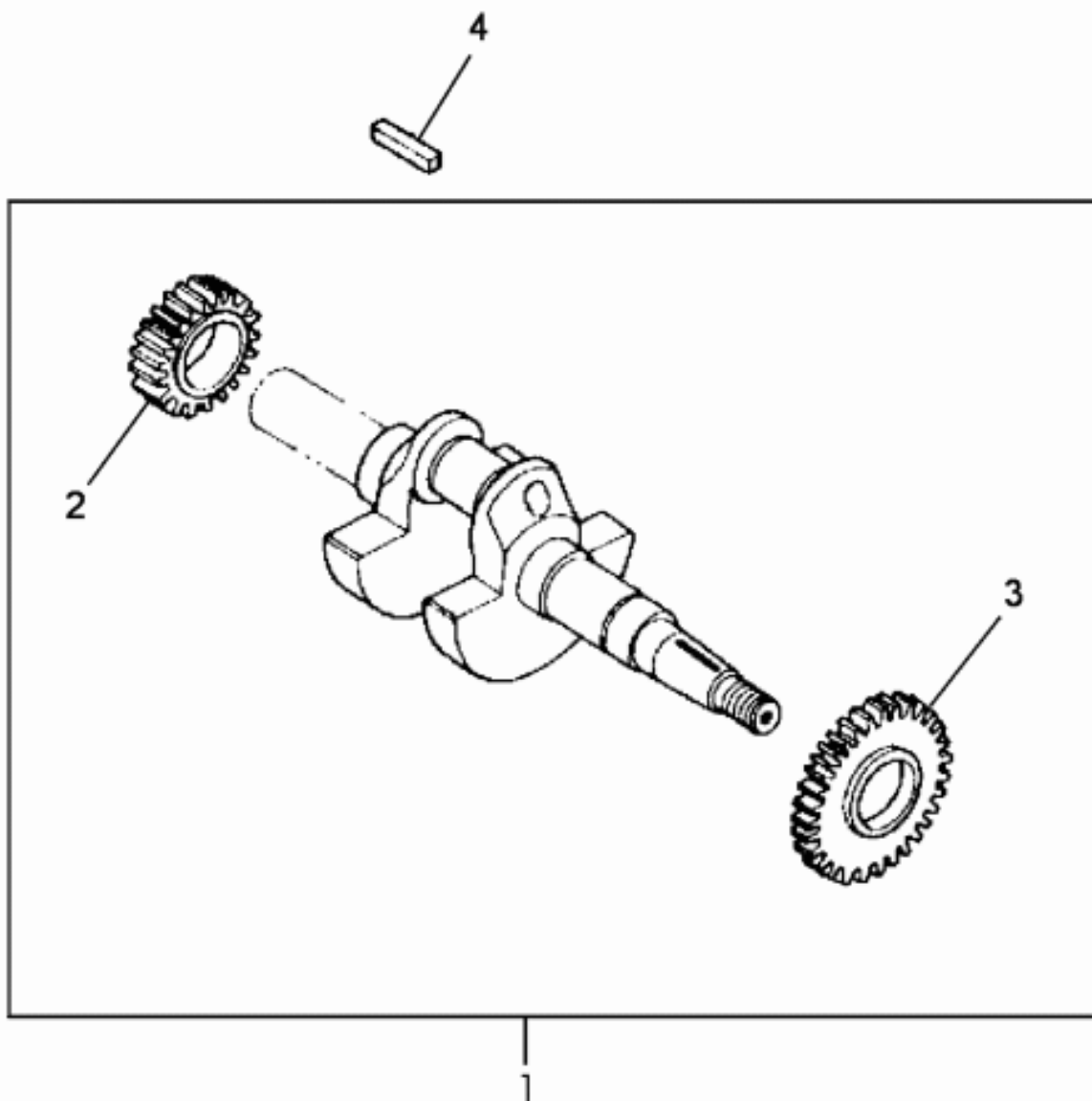
Ref. Pos.	Part No. Artikel Nr.	Qty. St.	Description Beschreibung	Descripción Description	Measurement./Abm.	Norm
					Torque/Drehm.	Sealant Schmierstoff
1	0081755	1	Governor Kit Reglersatz	Juego de Regulador Jeu de Régulateur		
2	0070953	1	Slider Gleitstück	Manguito Douille		
3	0070959	1	Washer Scheibe	Arandela Rondelle		
4	0081615	1	Retaining ring Sicherungsring	Anillo de retención Bague d'arrêt		
5	0071639	2	Washer Scheibe	Arandela Rondelle	6M	
6	0076934	1	Governor cpl. Regler kpl.	Regulador compl. Régulateur compl.		
10	0072333	2	Flange bolt Flanschbolzen	Perno de reborde Boulon à bride	M6 x 12 10Nm/7ft.lbs	
11	0072331	1	Oil alert switch cpl. Ölwarnschalter	Modulo-interruptor Module-contacteur		
12	0071082	1	O-Ring O-Ring	Anillo-O Joint torique	14 x 1,3	
13	0072332	1	Flange nut Flanschmutter	Tuerca de reborde Ecrou de bride	M10	
14	0054033	1	Pin Stift	Pasador Goupille		
15	0071640	1	Governor shaft Reglerwelle	Eje de regulador Arbre régulateur		
16	0081785	1	Cylinder Zylinder	Cilindro Cylindre		
17	0070961	1	Ball bearing Kugellager	Rodamiento de bolas Roulement à billes		
18	0070962	1	Shaft seal Wellendichtring	Sello del eje Bague d'étanchéité		
19	0070964	2	Plug (threaded) Schraubverschluß	Tapón roscado Bouchon		
20	0070963	2	Washer Scheibe	Arandela Rondelle		



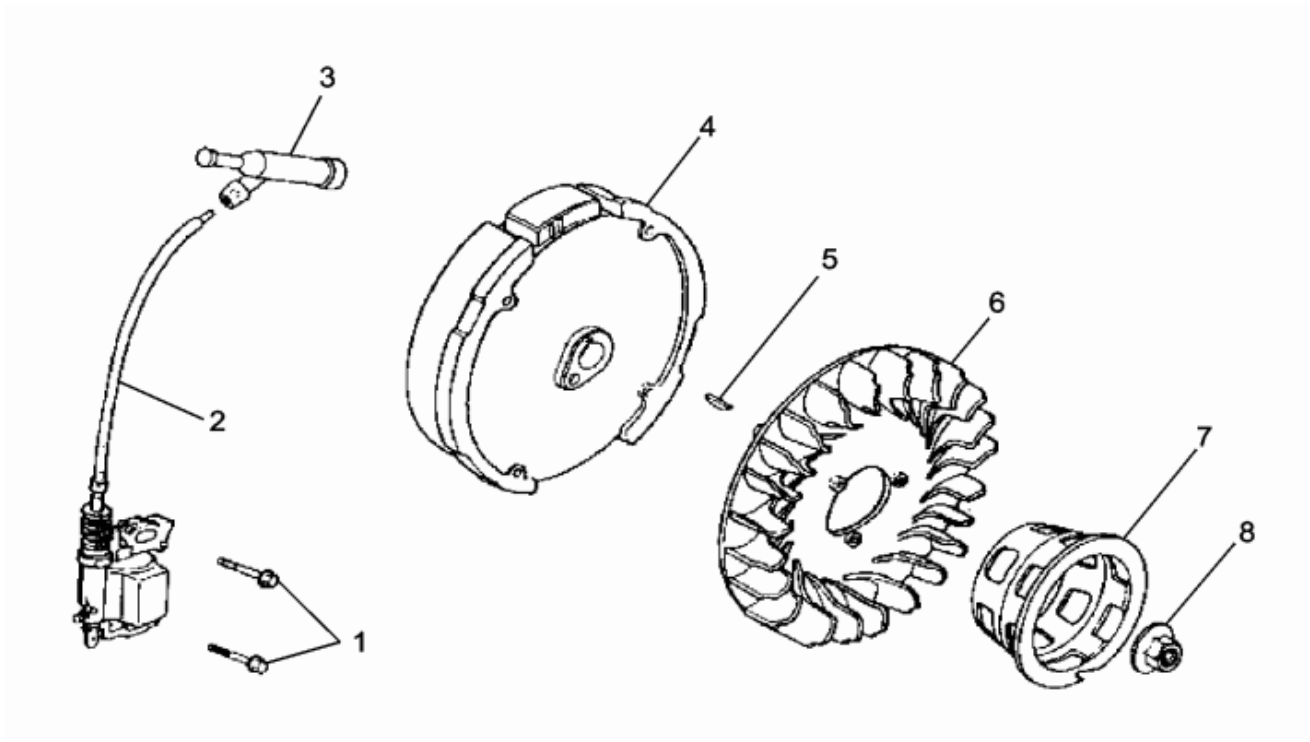
Ref. Pos.	Part No. Artikel Nr.	Qty. St.	Description Beschreibung	Descripción Description	Measurement./Abm.	Norm
					Torque/Drehm.	Sealant Schmierstoff
1	0070966	7	Flange bolt Flanschbolzen	Perno de reborde Boulon à bride	M6 x 28 10Nm/7ft.lbs	
2	0207632	1	Crankcase cover Kurbelgehäusedeckel	Tapa del cártel Couvercle de carter		
3	0070969	1	Shaft seal Wellendichtring	Sello del eje Bague d'étanchéité		
4	0070961	1	Ball bearing Kugellager	Rodamiento de bolas Roulement à billes		
5	0074643	1	Oil filler cap Kappe-Ölfüller	Llenador de aceite Remplisseur d'huile		
6	0081608	1	Gasket Dichtung	Junta Joint		
7	0070970	1	Cap Kappe	Tapa Capuchon		
8	0070971	1	Gasket Dichtung	Junta Joint		
9	0053995	2	Dowel pin Paßstift	Espiga Cheville	A8 x 14	
10	0081783	2	Gasket Dichtung	Junta Joint		



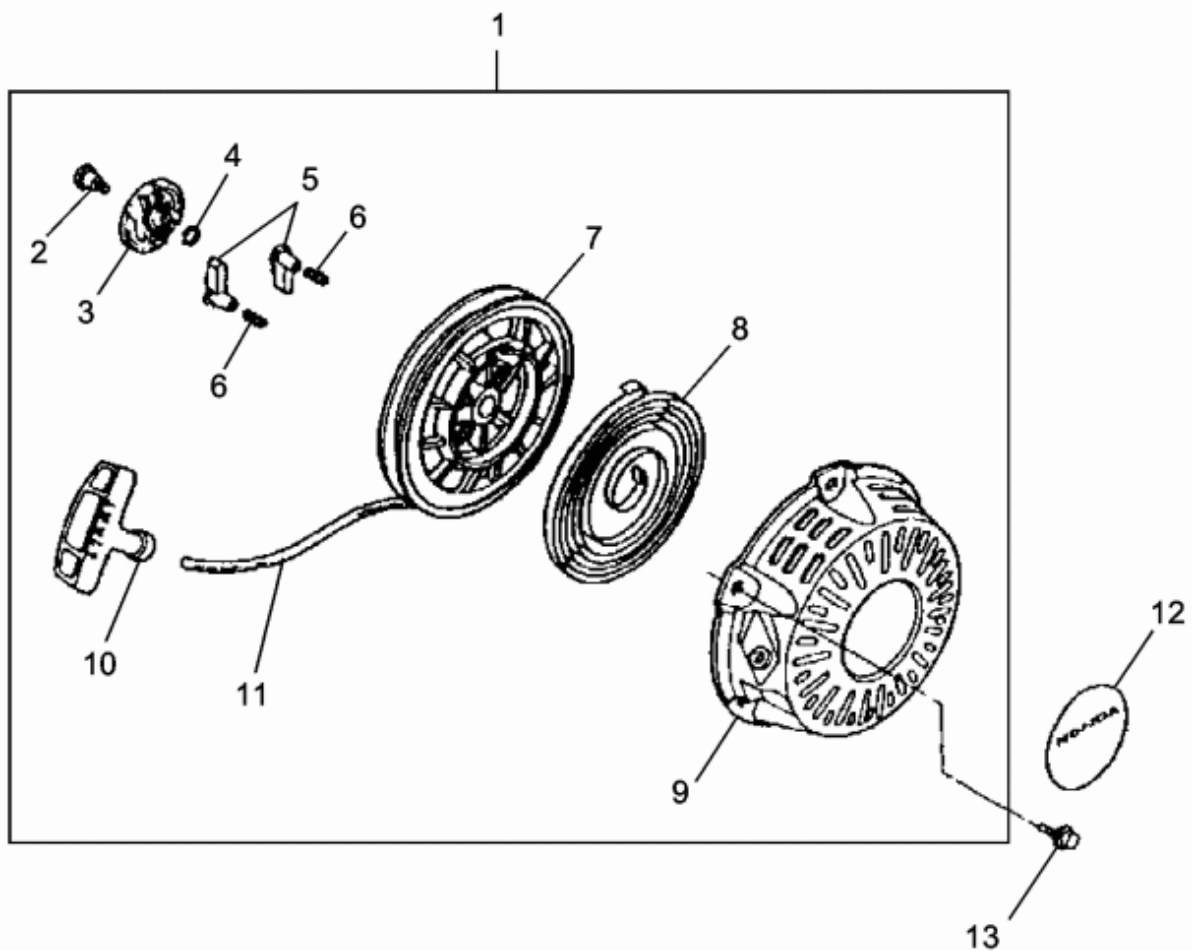
Ref. Pos.	Part No. Artikel Nr.	Qty. St.	Description Beschreibung	Descripción Description	Measurement./Abm.	Norm
					Torque/Drehm.	Sealant Schmierstoff
2	0081751	2	Piston pin clip Bolzensicherung	Seguro perno de pistón Anneau de fixation		
4	0071006	1	Connecting rod Pleuel	Biela Bielle		
5	0071007	2	Screw Schraube	Tornillo Vis	M7 x 35	
6	0071008	1	Piston pin Kolbenbolzen	Pasador de pistón Axe de piston		



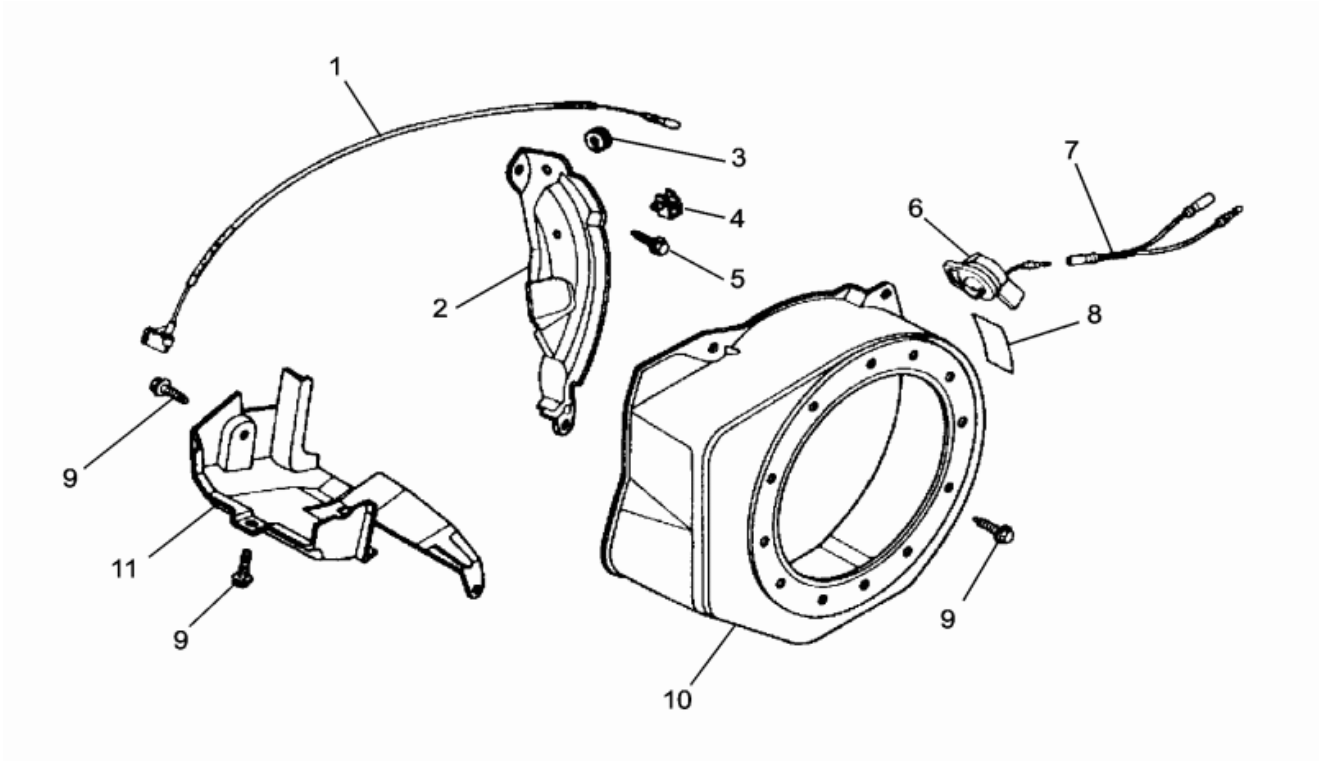
Ref. Pos.	Part No. Artikel Nr.	Qty. St.	Description Beschreibung	Descripción Description	Measurement./Abm.	Norm
					Torque/Drehm.	Sealant Schmierstoff
1	0110729	1	Crankshaft Kurbelwelle	Cigüeñal Vilebrequin		
2	0071001	1	Timing gear Motorsteuerung	Regulador Régulateur		
3	0071002	1	Gear Zahnrad	Engranaje Engrenage		
4	0070999	1	Square key Passfeder	Chaveta Clavette	4.78 x 38	



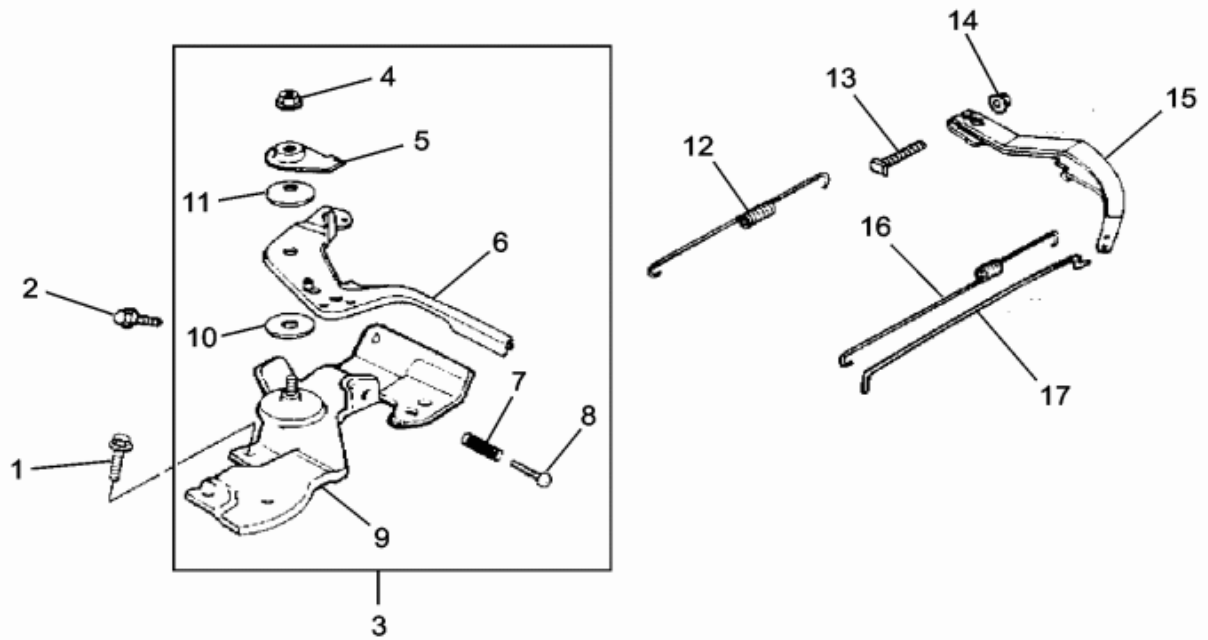
Ref. Pos.	Part No. Artikel Nr.	Qty. St.	Description Beschreibung	Descripción Description	Measurem./Abm.	Norm
					Torque/Drehm.	Sealant Schmierstoff
1	0081737	2	Screw Schraube	Tornillo Vis	M6 x 25	
2	0070973	1	Ignition coil Zündspule	Bobina de encendido Bobine d'allumage		
3	0070974	1	Spark plug (terminal) cap Zündkerzenstecker	Capuchón de bujía Capuchon de bougie		
5	0068967	1	Woodruff key Woodruffkeil	Chaveta Woodruff Clavette Woodruff	25 x 18	
6	0070976	1	Fan Gebläserad	Ventilador Ventilateur		
7	0081779	1	Starter pulley Starterscheibe	Polea Poulie de démarrage		
8	0054005	1	Nut Mutter	Tuerca Écrou	M14	



Ref. Pos.	Part No. Artikel Nr.	Qty. St.	Description Beschreibung	Descripción Description	Measurement./Abm.	Norm
					Torque/Drehm.	Sealant Schmierstoff
1	0081771	1	Recoil starter cpl. Recoil starter cpl.	Recoil starter cpl. Recoil starter cpl.		
2	0081782	1	Screw Schraube	Tornillo Vis		
3	0081775	1	Starter ratchet guide Führung	Guía Ancre		
4	0081776	1	Friction spring Reibfeder	Resorte de fricción Ressort de friction		
5	0081774	2	Ratchet (pawl) Ratsche	Trinquete Cliquet		
6	0081778	2	Spring Feder	Resorte Ressort		
7	0081773	1	Starter reel (white) Seilscheibe (weiss)	Disco de cuerda (blanco) Disque pour corde (blanc)		
8	0081777	1	Spring Feder	Resorte Ressort		
9	0081772	1	Starter housing (red) Startergehäuse (rot)	Caja del arrancador (rojo) Carter de démarrage (rouge)		
10	0081780	1	Starter handle Anwerfgriff	Empuñadura del arranque Poignée du lanceur		
11	0081781	1	Rope Seil	Cuerda Corde		
13	0081750	3	Screw Schraube	Tornillo Vis	M6 x 8	



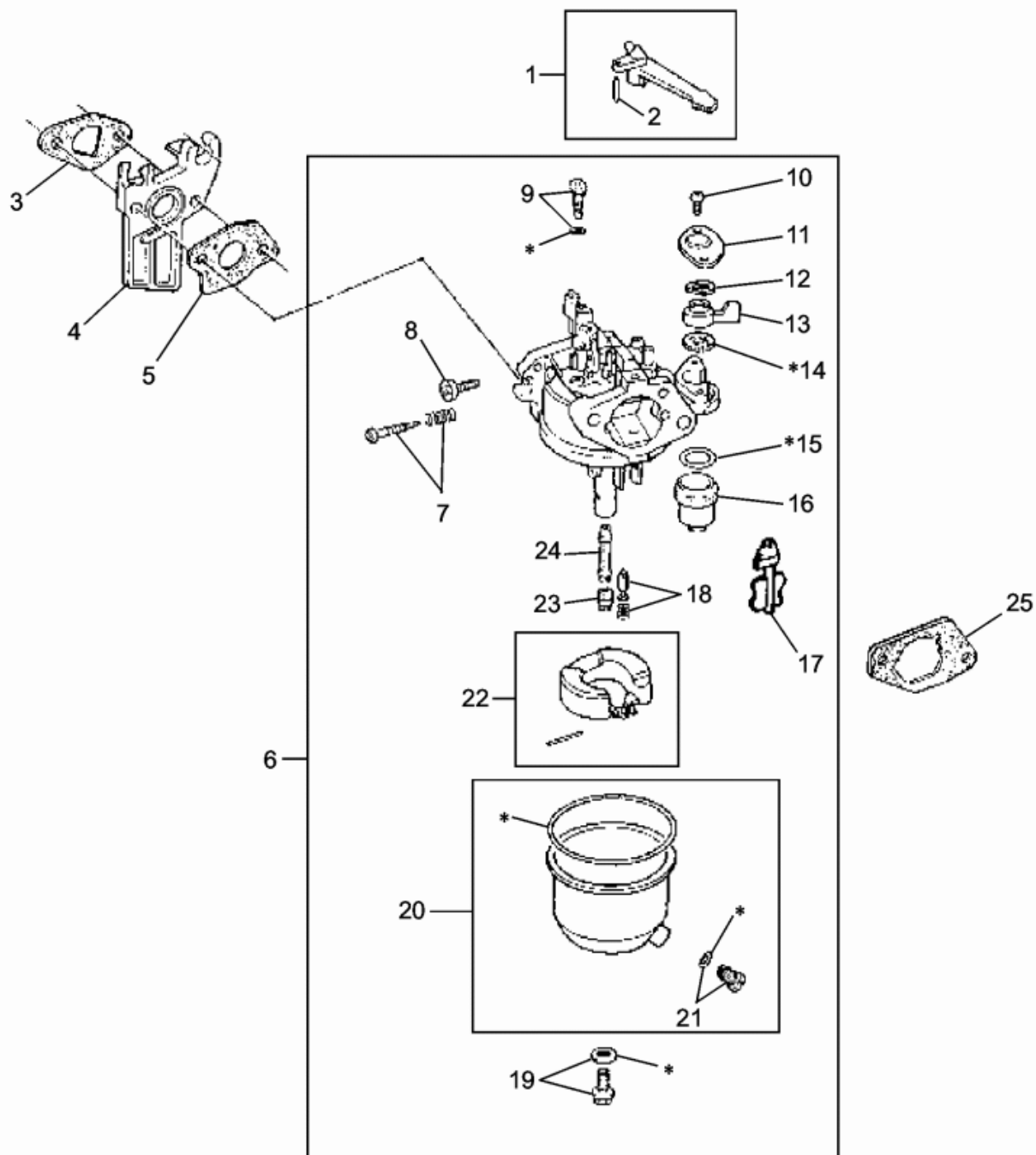
Ref. Pos.	Part No. Artikel Nr.	Qty. St.	Description Beschreibung	Descripción Description	Measurement./Abm.	Norm
					Torque/Drehm.	Sealant Schmierstoff
1	0081663	1	Wire Kabel	Alambre Fil		
2	0081800	1	Plate Platte	Placa Plaque		
3	0070979	1	Grommet Tülle	Ojal Passe-fil	0,315in	
4	0072338	1	Clamp Schelle	Abrazadera Agrafe		
5	0071055	1	Hexagonal flange head screw Sechskantflanschschrabe	Tornillo hexagonal de brida Vis hexagonale de bride	M6 x 20 10Nm/7ft.lbs	
6	0054056	1	Stop button switch Haltknopf	Botón de parada Bouton d'arrêt		
7	0086764	1	Cable Kabel	Cable Câble		
8	0081805	1	Label Aufkleber	Calcomania Autocollant		
9	0053990	6	Flange bolt Flanschbolzen	Perno de reborde Boulon à bride	M6 x 12 10Nm/7ft.lbs	
10	0089353	1	Blower housing (shroud) Lüftergehäuse	Cubierta Boîtier du ventilateur		
11	0081802	1	Blower housing (shroud) Lüftergehäuse	Cubierta Boîtier du ventilateur		



Ref. Pos.	Part No. Artikel Nr.	Qty. St.	Description Beschreibung	Descripción Description	Measurement./Abm.	Norm
					Torque/Drehm.	Sealant Schmierstoff
1	0053990	1	Flange bolt Flanschbolzen	Perno de reborde Boulon à bride	M6 x 12 10Nm/7ft.lbs	
2	0071055	1	Hexagonal flange head screw Sechskantflanschschraube	Tornillo hexagonal de brida Vis hexagonale de bride	M6 x 20 10Nm/7ft.lbs	
3	0081795	1	Control cpl. Betätigung kpl.	Regulador compl. Commande compl.		
4	0072782	1	Lock nut Sicherungsmutter	Contratuerca Contre-écrou	M6	
5	0071057	1	Washer Scheibe	Arandela Rondelle		
6	0076936	1	Lever Hebel	Palanca Levier		
7	0054088	1	Adjusting spring Justierfeder	Resorte de ajuste Ressort d'ajustage		
8	0074728	1	Pan head screw Flachkopfschraube	Tornillo de cabeza de cono achatado Vis ber	M5 x 28	
9	0110730	1	Control Betätigung	Regulador Commande		
10	0071064	1	Spacer Abstandsstück	Espaciador Entretoise		
11	0071058	0	Spring washer Tellerfeder	Arandela de resorte Ressort Belleville		
12	0081070	1	Governor spring Reglerfeder	Resorte del regulador Ressort régulateur		
13	0068966	1	Bolt Bolzen	Perno Boulon		
14	0071056	1	Nut Mutter	Tuerca Écrou	M6	
15	0081742	1	Governor lever Reglerhebel	Palanca del gobernador Levier régulateur		
16	0081743	1	Spring Feder	Resorte Ressort		
17	0071068	1	Governor rod Reglerstange	Varilla Tringle		

Carburetor cpl.
Vergaser kpl.
Carburador compl.
Carburateur compl.

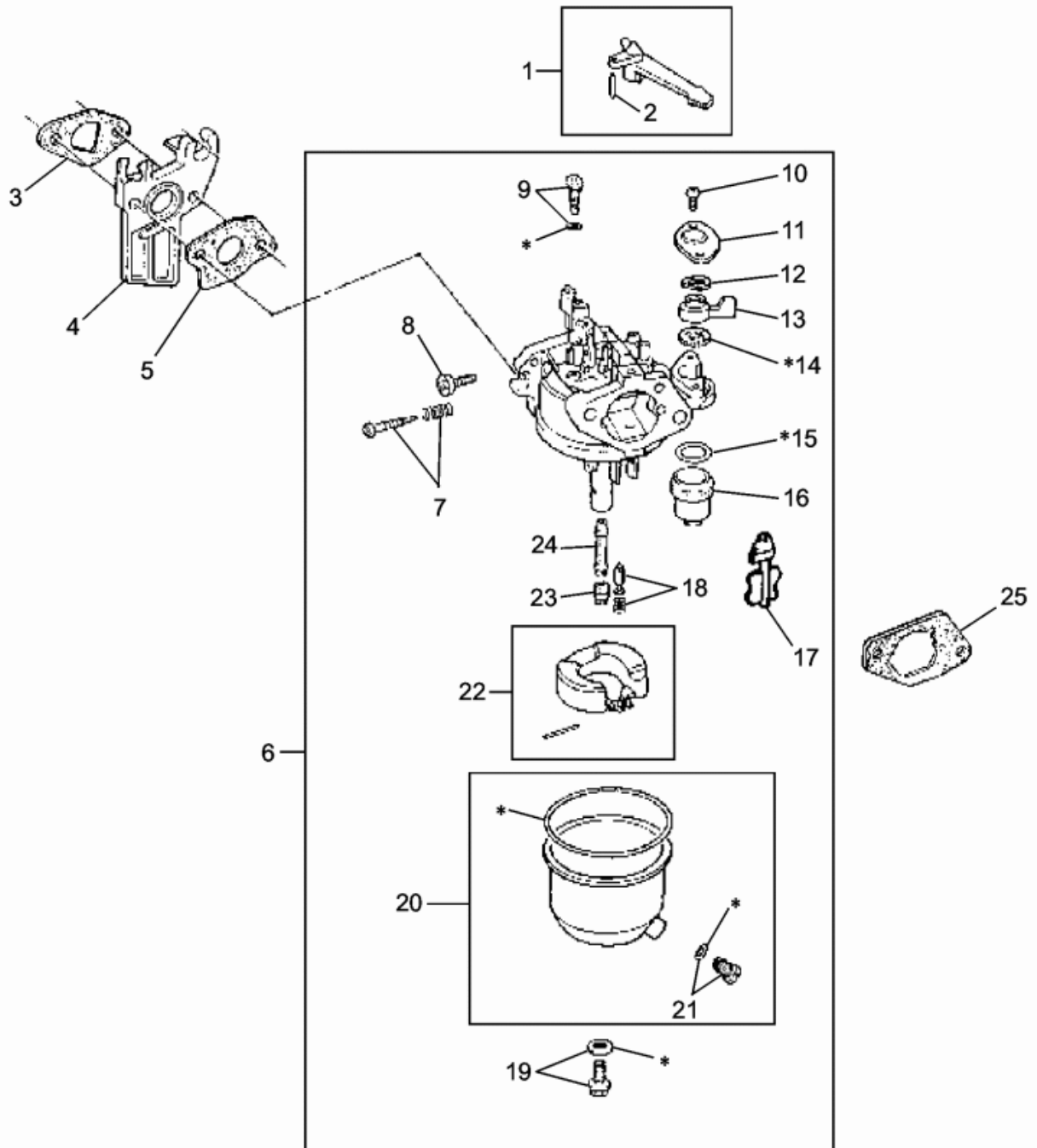
PG 2A



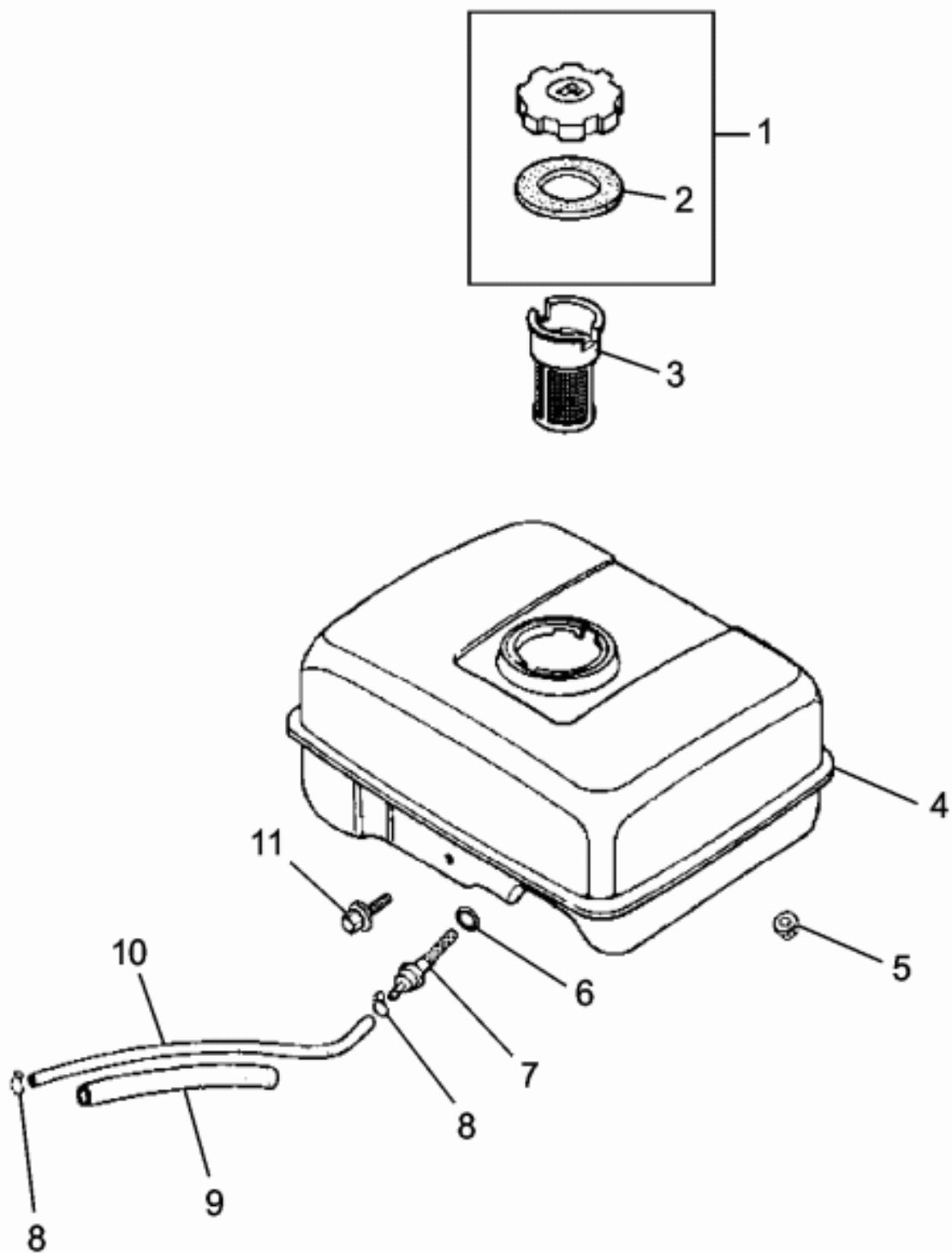
Ref. Pos.	Part No. Artikel Nr.	Qty. St.	Description Beschreibung	Descripción Description	Measurem./Abm.	Norm
					Torque/Drehm.	Sealant Schmierstoff
1	0071013	1	Choke control lever Chokehebel	Palanca estranguladora Levier d'étrangleur		
2	0071014	1	Pin Stift	Pasador Goupille	2 x 12	
3	0081794	1	Gasket Dichtung	Junta Joint		
4	0071010	1	Insulator Isolator	Aislador Isolant		
5	0081762	1	Gasket Dichtung	Junta Joint		
6	0081791	1	Carburetor Vergaser	Carburador Carburateur		
7	0071017	1	Pilot Screw Set Satz-Leerlaufschraube	Juego-tornillo piloto Jeu-vis de ralenti		
8	0071018	1	Throttle stop screw Anschlagschraube	Tornillo de tope Vis		
9	0071016	1	Pilot jet Leerlaufdüse	Chicler ralenti Gicleur de ralenti	35	
10	0081614	2	Screw Schraube	Tornillo Vis	M3 x 8	
11	0073269	1	Plate Platte	Placa Plaque		
12	0073270	1	Spring Feder	Resorte Ressort		
13	0073271	1	Fuel valve lever Kraftstoffhahn	Palanca Levier		
14	0073272	1	Gasket Dichtung	Junta Joint		
15	0071024	1	Gasket Dichtung	Junta Joint		
16	0071023	1	Fuel filter Kraftstofffilter	Filtro de combustible Filtre à carburant		
17	0071025	1	Engine Choke Set Chokesatz	Juego de estrangulador Jeu d'étrangleur		
18	0071022	1	Float Valve Set Schwimmernadel kpl.	Válvula de flotador compl. Pointeau du carburateur compl.		
19	0071021	1	Screw w/washer Schraube mit Scheibe	Tornillo con arandela Vis avec rondelle		
20	0076940	1	Float Chamber Set Schwimmergehäuse	Juego-taza Jeu-chambre		
21	0073273	1	Screw w/washer Schraube mit Scheibe	Tornillo con arandela Vis avec rondelle		
22	0071020	1	Carburetor Float Set Schwimmersatz	Juego de flotador Jeu de flotteur		
23	0081759	1	Main jet Hauptdüse	Chicler principal Gicleur principal	60	
23	0085937	1	Jet Düse	Chicler Gicleur	55	
23	0085936	0	Jet Düse	Chicler Gicleur	58	

Carburetor cpl.
Vergaser kpl.
Carburador compl.
Carburateur compl.

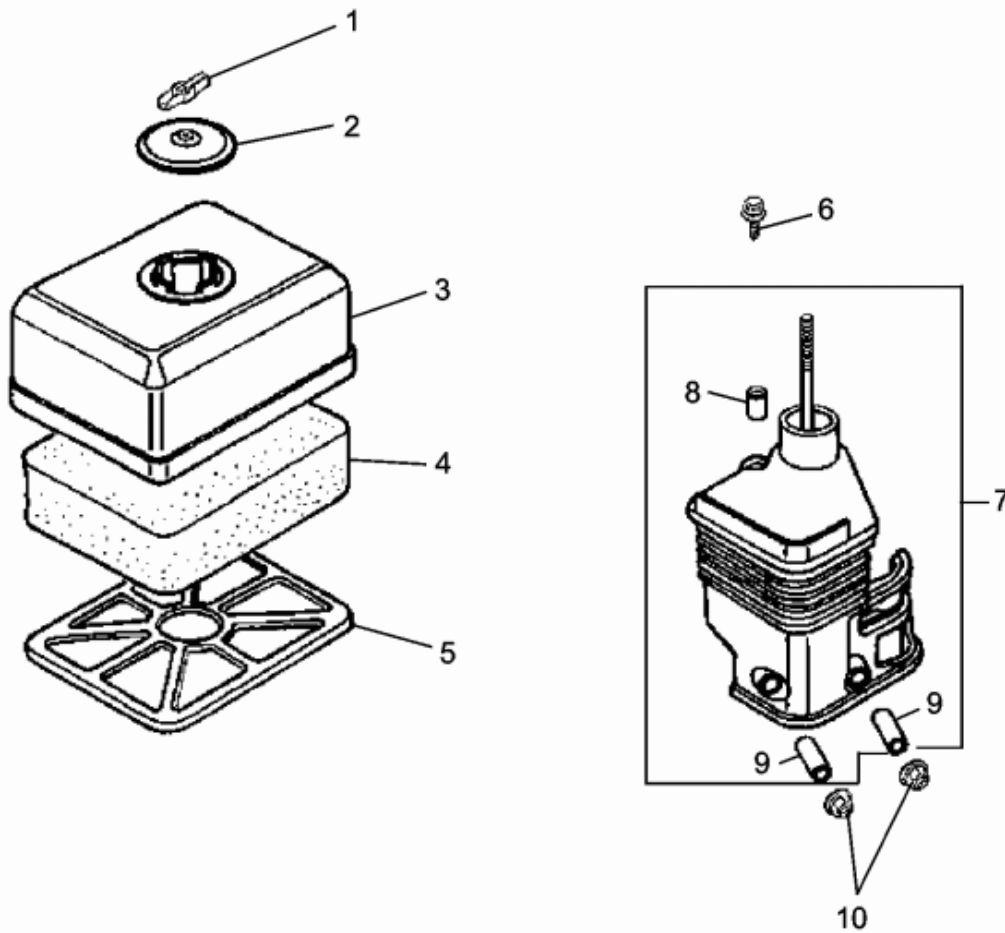
PG 2A



Ref. Pos.	Part No. Artikel Nr.	Qty. St.	Description Beschreibung	Descripción Description	Measurem./Abm.	Norm
					Torque/Drehm.	Sealant Schmierstoff
24	0081793	1	Jet Düse	Chicler Gicleur		
25	0071015	1	Spacer Abstandsstück	Espaciador Entretoise		

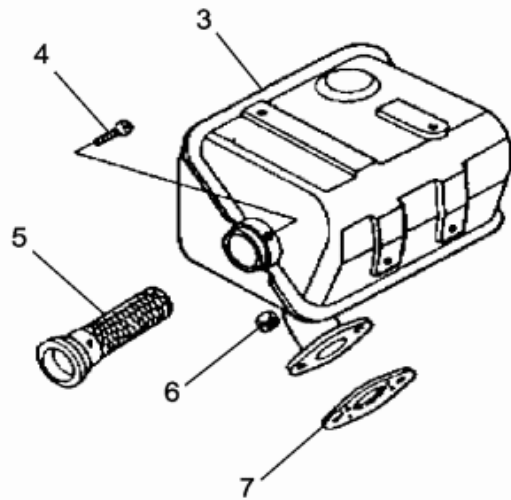
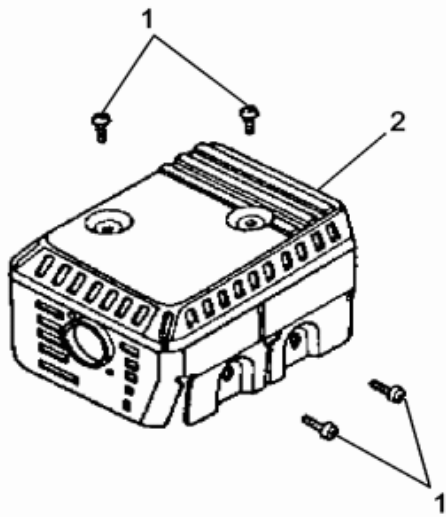


Ref. Pos.	Part No. Artikel Nr.	Qty. St.	Description Beschreibung	Descripción Description	Measurement/Abm.	Norm.
					Torque/Drehm.	Sealant Schmierstoff
5	0071056	2	Nut Mutter	Tuerca Écrou	M6	
6	0071082	1	O-Ring O-Ring	Anillo-O Joint torique	14 x 1,3	
7	0071083	1	Fuel filter Kraftstofffilter	Filtro de combustible Filtre à carburant		
8	0054136	2	Hose clamp Schlauchschelle	Abrazaderas de manguera Agrafe de tuyau		
9	0081764	1	Protective hose Schutzschlauch	Manguera Tuyau		
10	0077733	1	Hose Schlauch	Manguera Tuyau		
11	0071081	1	Hexagonal flange head screw Sechskantflanschschraube	Tornillo hexagonal de brida Vis hexagonale de bride	M6 x 25 10Nm/7ft.lbs	



1020SD15

Ref. Pos.	Part No. Artikel Nr.	Qty. St.	Description Beschreibung	Descripción Description	Measurem./Abm.	Norm
					Torque/Drehm.	Sealant Schmierstoff
1	0071621	1	Wing nut Flügelmutter	Tuerca de mariposa Écrou à oreilles	M6	
2	0071028	1	Cap Kappe	Tapa Capuchon		
3	0083704	1	Air cleaner cover Luftfilterdeckel	Tapa-filtro del aire Couvercle-filtre à air		
4	0072898	1	Air cleaner element Filtereinsatz	Elemento-filtro Filtre à air seul		
5	0072899	1	Bracket Konsole	Soporte Support		
6	0071036	1	Hexagonal head cap screw Sechskantschraube	Tornillo hexagonal Boulon à tête hexagonale	M6 x 20 10Nm/7ft.lbs	
7	0081749	1	Air cleaner mount Filterkonsole	Consola Console		
8	0071035	1	Sleeve Hülse	Manguito Douille		
9	0081748	2	Ring Ring	Anillo Anneau		
10	0071056	2	Nut Mutter	Tuerca Écrou	M6	

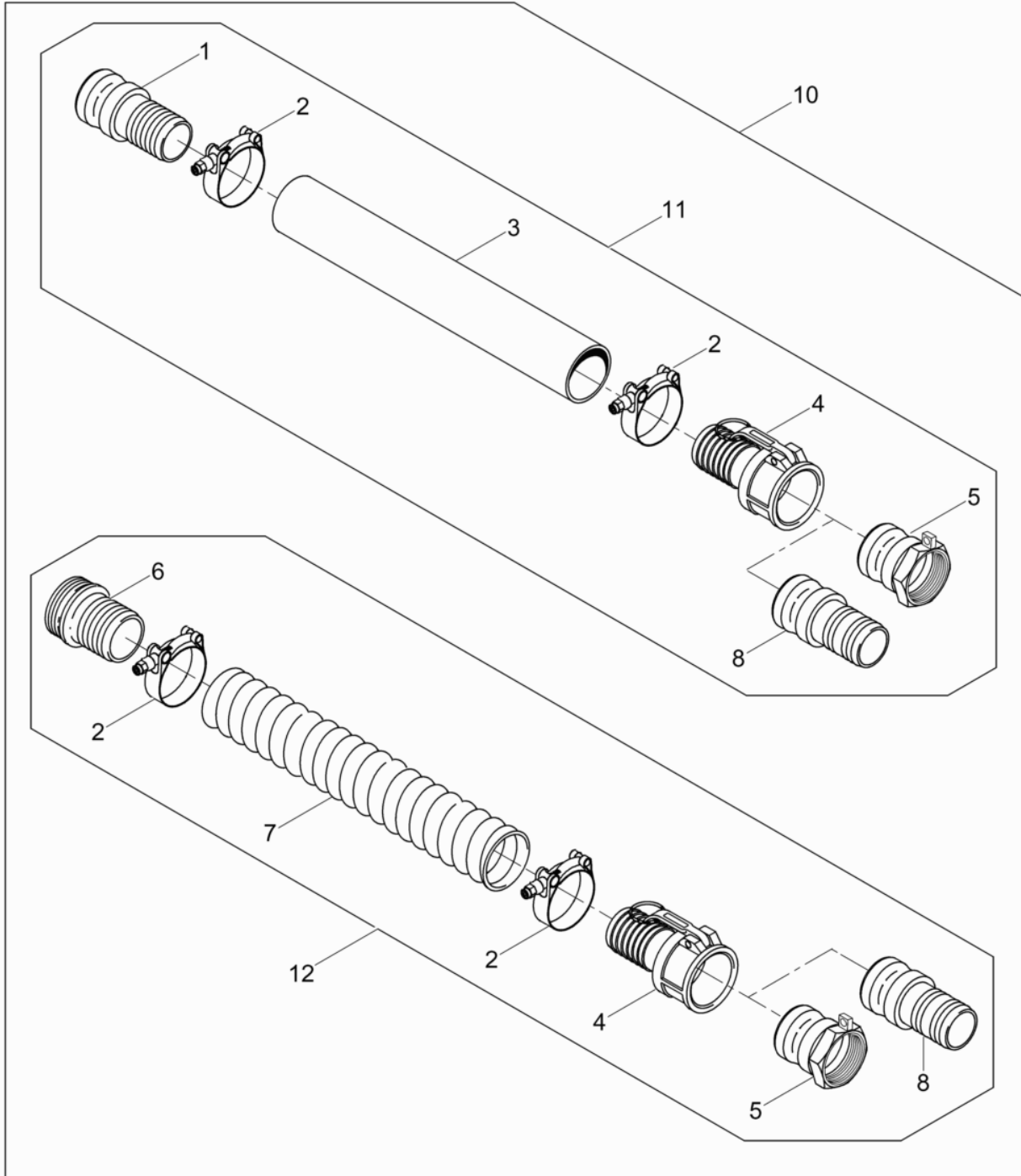


Ref. Pos.	Part No. Artikel Nr.	Qty. St.	Description Beschreibung	Descripción Description	Measurement./Abm.	Norm
					Torque/Drehm.	Sealant Schmierstoff
1	0071070	4	Screw Schraube	Tornillo Vis	M5 x 8	
2	0081767	1	Guard Schutz	Protector Protection		
3	0081765	1	Muffler cpl. Auspufftopf kpl.	Silenciador compl. Pot d'Echappement compl.		
4	0071073	1	Self-tapping screw Schneidschraube	Tornillo autorroscante Vis autotaraudeuse	M4 x 6	
5	0071075	1	Spark arrester Funkenfänger	Parachispas Pare-étincelles		
6	0071076	2	Nut Mutter	Tuerca Écrou	M8	
7	0081768	1	Gasket Dichtung	Junta Joint		



**WACKER
NEUSON**

**Accessories
Sonderzubehör
Accesorios
Accessoires**



wc_ex0183435001_01

Ref. Pos.	Part No. Artikel Nr.	Qty. St.	Description Beschreibung	Descripción Description	Measurement./Abm.	Norm
					Torque/Drehm.	Sealant Schmierstoff
1	0070339	1	Quick disconnect coupling Schnellverschluß	Acoplamiento rápido Raccord express	50mm/2in	
2	0028698	4	T-bolt clamp Schelle mit T-Bolzen	Abrazadera con perno forma T Agrafe avec boulon T	2-3/8in	
3	0182857	1	Discharge hose Druckschlauch	Manguera de descarga Tuyau d'écoulement	2in ID x 1270mm/50ft	
4	0051452	2	Quick disconnect coupling Schnellverschluß	Acoplamiento rápido Raccord express	50mm/2in	
5	0051449	2	Quick disconnect coupling Schnellverschluß	Acoplamiento rápido Raccord express	50mm/2in	
6	0026918	1	Hose coupling Schlauchkupplung	Acoplamiento de manguera Accouplement à tuyau	50mm/2in	
7	0028066	1	Suction hose Saugschlauch	Manguera de succión Tuyau de succion	2in ID x 508mm/20ft	
8	0070339	2	Quick disconnect coupling Schnellverschluß	Acoplamiento rápido Raccord express	50mm/2in	
10	0183439	1	Hose Connection Kit Schlauchverbindung kpl.	Conector de manguera compl. Raccord pour tuyau compl.	2in	
11	0182859	1	Discharge hose cpl. Druckschlauch kpl.	Manguera de descarga compl. Tuyau d'écoulement compl.	50mm/2in	
12	0182861	1	Suction hose cpl. Saugschlauch kpl.	Manguera de succión compl. Tuyau de succion compl.	50mm/2in	



**WACKER
NEUSON**