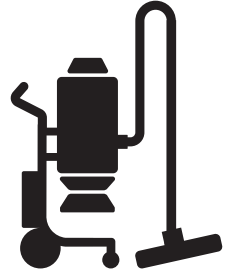




# Husqvarna®



## C 3000 / C 5500

EN	Operator's manual	2-8
FR	Manuel d'utilisation	9-15
NL	Gebruiksaanwijzing	16-22
DE	Bedienungsanweisung	23-29

---

## Contents

---

Introduction.....	2	Maintenance.....	6
Safety.....	4	Troubleshooting.....	6
Installation.....	5	Technical data.....	7
Operation.....	5	EC Declaration of Conformity.....	8

---

## Introduction

---

### Product description

When the dust extractor is started, dust laden air is sucked through the inlet valve at high speed through the suction hose. The air is slowed down by the cyclone and large dust particles are separated. Fine dust particles continue to through the hose to the dust extractor. The separated dust accumulates in the cyclone. When the dust extractor is switched off, the dust falls through the bottom flap into the plastic dust bag.

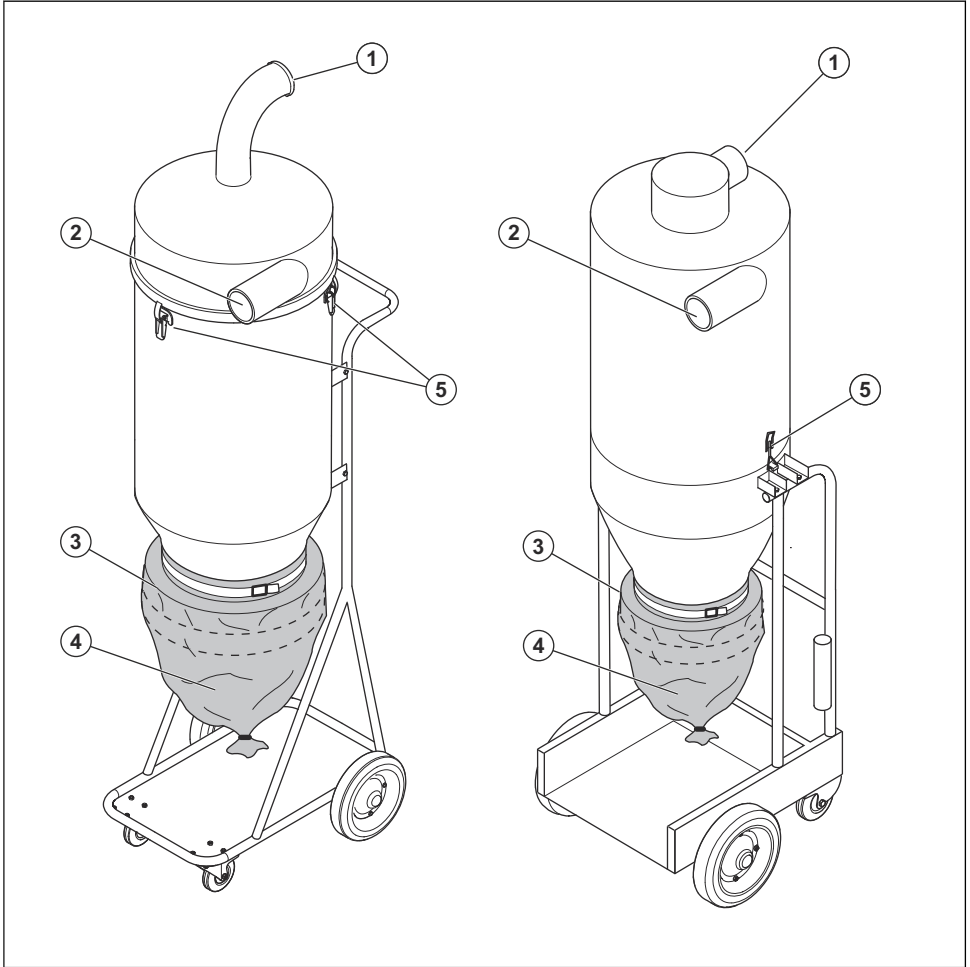
The separated dust accumulates in the cyclone. When the dust extractor is switched off, the dust falls through the bottom flap into the plastic dust bag.

### Intended use

The pre-separator C 3000 / C 5500 is intended for commercial use.

The product is intended for pre-separating dry, non-combustible dust.

## Product overview C 3000 / C 5500



1. To dust extractor
2. To grinder
3. Longopac holder
4. Longopac dust bag
5. Toggle fastener

### Symbols on the product



Please read the operator's manual carefully and make sure you understand the instructions before using the product.



Unhealthy dust can be spread during filter change. Accordingly, the user should wear protective glasses, protective gloves, and a breathing mask conforming to protection class FFP3.



**WARNING!** Dust can cause injuries if inhaled. Use an approved breathing mask. Avoid inhaling exhaust fumes. Always provide for good ventilation.

## Product liability

As referred to in the product liability laws, we are not liable for damages that our product causes if:

- the product is incorrectly repaired.
- the product is repaired with parts that are not from the manufacturer or not approved by the manufacturer.

- the product has an accessory that is not from the manufacturer or not approved by the manufacturer.
- the product is not repaired at an approved service center or by an approved authority.

---

## Safety

---

### Safety definitions

Warnings, cautions and notes are used to point out specially important parts of the operator's manual.



**WARNING:** Used if there is a risk of injury or death for the operator or bystanders if the instructions in the manual are not obeyed.



**CAUTION:** Used if there is a risk of damage to the product and/or the attachment, other materials or the adjacent area if the instructions in the manual are not obeyed.

**Note:** Used to give more information that is necessary in a given situation.

### Safety introduction



**WARNING:** Always be careful and use common sense. This section describes the basic safety instructions for using the product. This information is never a substitute for professional skills and experience. If you get into a situation where you feel unsafe, stop and contact an authorized technician. Do not attempt any task that you are not sure of!

### General safety instructions



**WARNING:** Please read the safety regulations and the complete operator's manual carefully before using the pre-separator. This manual is only for the pre-separator C 3000 / C 5500.

- Make sure that you read and understand the instructions for the product to make sure that you know what personal equipment to wear, what safety equipment to use and how to operate the product safely.

### Safety instructions for operation



**WARNING:** The pre-separator can only be used with dry, non-explosive materials.



**WARNING:** Never allow children or other persons not trained in the use of the product to use or service it. Never allow anyone else to use the product without first ensuring that they have read and understood the contents of the operator's manual.



**WARNING:** Make sure the assembly area is firm, so the product does not tip over. Risk of personal and material injury.



**WARNING:** Do not move the product by pulling the hose.



**WARNING:** Always use genuine accessories.



**WARNING:** Risk of pinching when handling the toggle fastener.

### Safety instructions for maintenance

All spare parts used for the pre-separator C 3000 / C 5500 must be original spare parts.



**WARNING:** Shut off and disconnect any attached products before maintenance is done on the pre-separator.



**WARNING:** Dust that can be dangerous to health and can be spread out when cleaning the product. Wear protective glasses, protective gloves, and a breathing mask in protection class FFP3.



**WARNING:** Do not make holes in the Longopac bag. Risk of dust dispersion.

## Installation

### General

When unpacking the product, check for damage and that the accessories are included:

- Hose with end fittings

If any of the accessories are missing, please contact your local distributor or a sales representative.

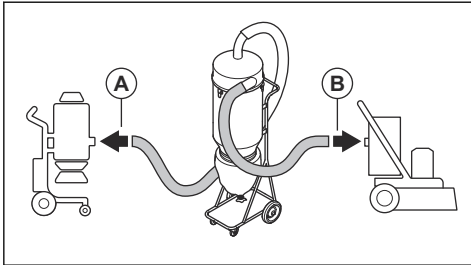
## Operation

### Introduction

The pre-separator must be attached to a dust extractor with the correct capacity.

### To connect the product

Connect the appropriate pre-separator to the grinder and dust extractor according to the illustration. The outlet on the top should be connected to the dust extractor (A) and the inlet on the front should be connected to the grinder (B). On the C 3000 the shorter hose length provided with the pre-separator should be used between the pre-separator and dust extractor.



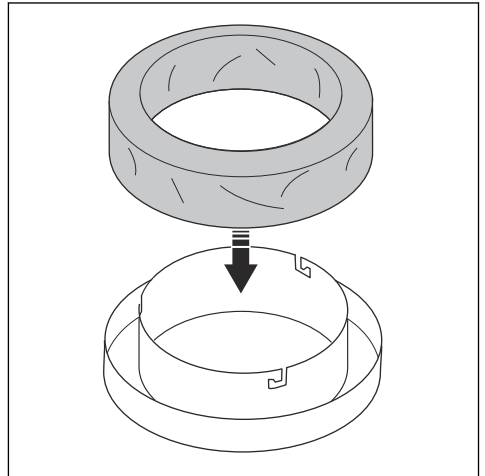
### To assemble a new Longopac dust bag



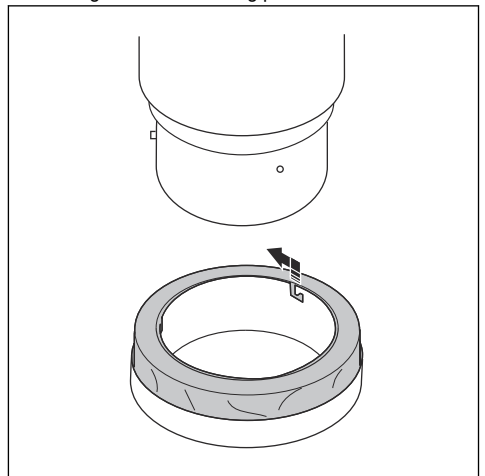
**WARNING:** Always clean the prefilter before change of bag collection system.

**Note:** The dust extractor has Longopac system.

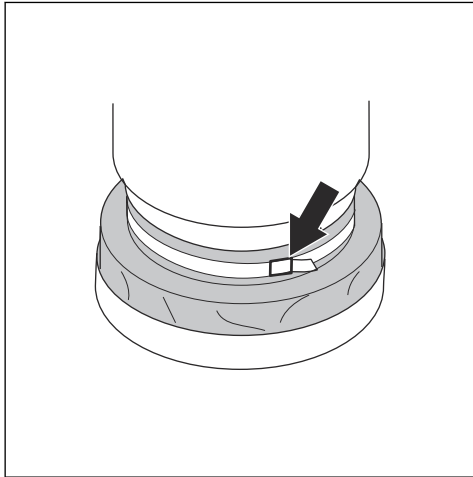
1. Put the dust bag in the holder.



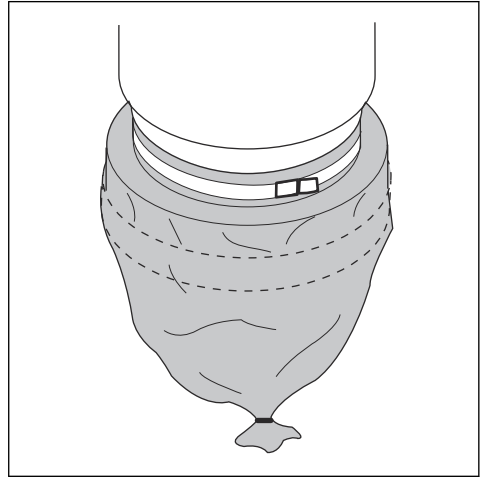
2. Attach the dust bag holder to the container by twisting it on to the holding pins.



- Pull the bag up from the bag holder and put it around the container.
- Tighten a strap around the bag and the container to secure the bag to the container.



- Pull the dust bag over the bag holder.
- Close the bottom of the dust bag with a cable tie.



## Maintenance

### Introduction


**When cleaning and doing service on the product, disconnect the product from the dust extractor.**

- The product must be cleaned before the product is moved from the work area.
- All other equipment must be seen as contaminated.

- Use a cleaning room if it is possible.
- Correct personal protective equipment must be used.
- All parts that are contaminated must be correctly discarded in plastic bags after maintenance is done. Refer to unhealthy dust such as silica dust.

## Troubleshooting

### Troubleshooting

Issue	Cause	Solution
Unsatisfactory suction	Damages on the hose	Replace the hose
	The top cover is loose	Adjust the top cover
	Dirt in the flap to the dust bag	Clean the flap
		 <b>WARNING:</b> Use personal protective equipment
	Sealing is defective	Replace the sealing
	The toggle latches are loose	Tighten the toggle latches

---

## Technical data

---

### Technical data

Model	C 3000	C 5500
Main Hose diameter, mm / in.	63 / 2.5	76 / 3
Main Hose length, m / ft	2.5 / 8.25	10 / 33
Inlet diameter, mm / in.	63 / 2.5	76 / 3 Camlock
Outlet diameter, mm / in.	63 / 2.5	76 / 3 Camlock
Dust Collection system, Type	Longopac	Longopac
Weight uncrated, kg / lbs	22 / 49	46 / 101
Dimensions (L*W*H), mm / in.	590x730x1580 / 23.2x28.8x62.2	600x720x1640 / 23.6x28.3x64.5
Volume, l / gal	37 / 10	100 / 26

---

# EC Declaration of Conformity

---

## Declaration of Incorporation of Partly completed machinery

CE

We, Husqvarna AB, SE- 561 82 Husqvarna, Sweden,  
Tel. +46 36146500 declare on our sole responsibility  
that the product:

<b>Description</b>	Pre-separator for dust extractors
<b>Brand</b>	Husqvarna
<b>Type / Model</b>	C 3000 / C 5500
<b>Identification</b>	Serial numbers dating from 2018 and onwards

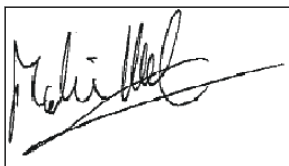
complies fully with the following EU directives and  
regulations:

<b>Directive/Regulation</b>	<b>Description</b>
2006/42/EC	"relating to machinery"

The relevant parts of the directive are defined more  
precisely in the technical documentation complied in  
accordance with part B of Annex VII and, for a justified  
cause, can be made applicable in digital form for any  
relevant authorities.

The partly completed machinery shall only be put in  
service once the final machinery onto which it is to be  
incorporated has been declared in conformity with the  
provisions of the applicable directives.

Partille, 2018-11-30



Martin Huber

Global R&D Director

Husqvarna Construction

Jons V.G. 19, Partille, Sweden

Responsible for technical documentation



---

## Sommaire

---

Introduction.....	9	Entretien.....	13
Sécurité.....	11	Dépannage.....	14
Installation.....	12	Caractéristiques techniques.....	14
Utilisation.....	12	Déclaration de conformité CE.....	15

---

## Introduction

---

### Description du produit

Lors de la mise en marche de l'extracteur de poussière, l'air chargé de poussière est aspiré par la soupape d'admission à grande vitesse via le tuyau d'aspiration. L'air est ralenti par le cyclone et les grosses particules de poussière sont séparées. Les fines particules de poussière continuent leur progression dans le tuyau jusqu'à l'extracteur de poussière. La poussière séparée s'accumule dans le cyclone. Lorsque l'extracteur de poussière est éteint, la poussière tombe par la trappe inférieure dans le sac à poussière en plastique.

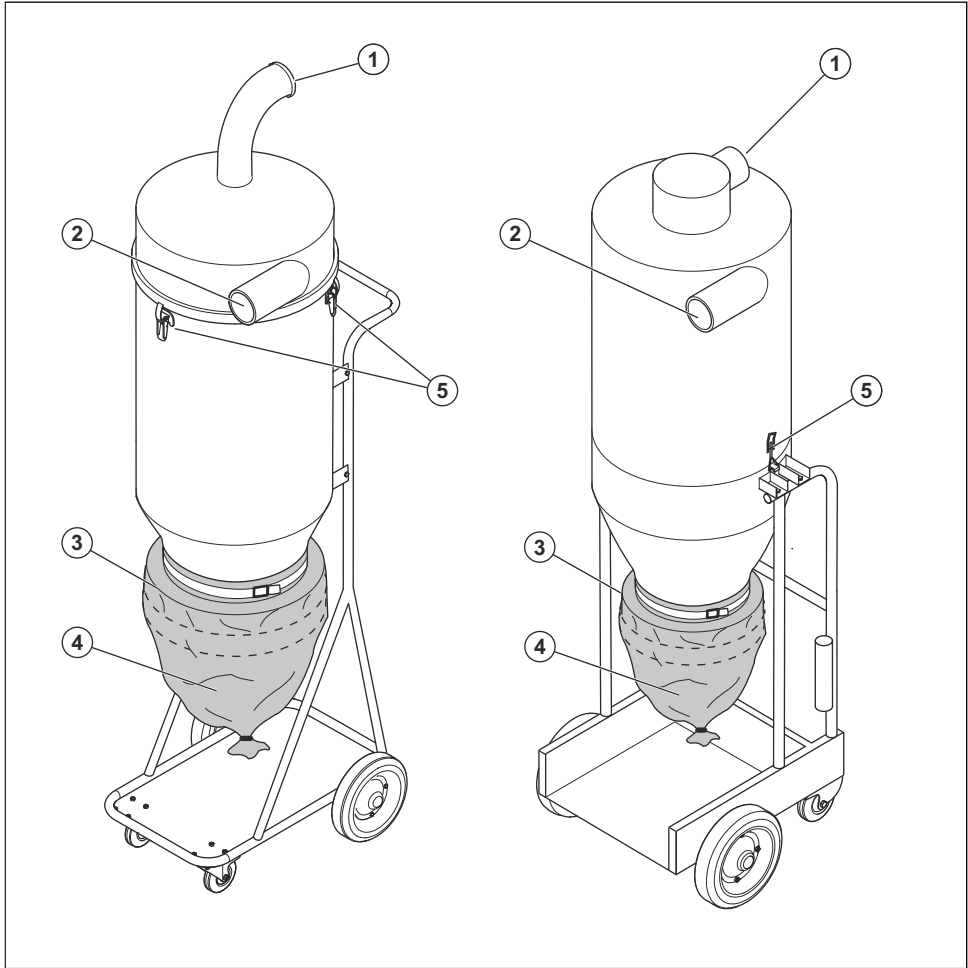
La poussière séparée s'accumule dans le cyclone. Lorsque l'extracteur de poussière est éteint, la poussière tombe par la trappe inférieure dans le sac à poussière en plastique.

### Utilisation prévue

Le pré-séparateur C 3000 / C 5500 est conçu pour un usage commercial.

Le produit est conçu pour la séparation préalable de poussière sèche incombustible.

## Présentation du produit C 3000 / C 5500



1. Vers l'extracteur de poussière
2. Vers la meuleuse
3. Support pour Longopac
4. Sac à poussière pour Longopac
5. Fixation à bascule

### Symboles concernant le produit



Lisez attentivement et assimilez le manuel d'utilisation avant d'utiliser le produit.



De la poussière nocive peut se répandre lors du remplacement du filtre. Par conséquent, l'utilisateur doit porter des lunettes de protection, des gants de protection et un masque respiratoire conformes à la classe de protection FFP3.



**AVERTISSEMENT !** La poussière peut occasionner des lésions si elle est inhalée. Utiliser une protection respiratoire approuvée. Évitez d'inhaler les gaz

d'échappement. Veiller à disposer d'une bonne ventilation.

## Responsabilité

Conformément à la loi sur la responsabilité du fait des produits, nous déclinons toute responsabilité pour tout dommage causé par notre produit si :

- le produit n'est pas correctement réparé ;

- le produit est réparé avec des pièces qui ne proviennent pas du fabricant ou qui ne sont pas homologuées par le fabricant ;
- le produit est équipé d'un accessoire qui ne provient pas du fabricant ou qui n'est pas homologué par le fabricant ;
- le produit n'est pas réparé par un centre d'entretien agréé ou par une autorité homologuée.

---

## Sécurité

---

### Définitions de sécurité

Des avertissements, des recommandations et des remarques sont utilisés pour souligner des parties spécialement importantes du manuel d'utilisation.



**AVERTISSEMENT:** Symbole utilisé en cas de risque de blessures ou de mort pour l'opérateur ou les personnes à proximité si les instructions du manuel ne sont pas respectées.



**REMARQUE:** Symbole utilisé en cas de risque de dommages pour le produit et/ou l'accessoire, d'autres matériaux ou les environs si les instructions du manuel ne sont pas respectées.

**Remarque:** Symbole utilisé pour donner des informations supplémentaires pour une situation donnée.

### Introduction sur la sécurité



**AVERTISSEMENT:** Restez prudent et faites preuve de bon sens. Cette section décrit les consignes de sécurité de base relatives à l'utilisation du produit. Cependant, aucune information ne peut remplacer l'expérience et le savoir-faire d'un professionnel. Si vous pensez vous trouver dans une situation présentant des risques, cessez toute activité et consultez un technicien agréé. Ne vous lancez pas dans une tâche si vous ne vous sentez pas capable !

### Instructions générales de sécurité



**AVERTISSEMENT:** Veuillez lire attentivement les règles de sécurité et l'intégralité du manuel d'utilisation avant d'utiliser le pré-séparateur. Ce manuel s'applique seulement au produit pré-séparateur C 3000 / C 5500.

- Veuillez à lire et à comprendre les instructions relatives au produit afin de bien connaître les

équipements personnels à porter et les équipements de sécurité à utiliser, et afin de savoir utiliser le produit en toute sécurité.

### Consignes de sécurité pour le fonctionnement



**AVERTISSEMENT:** Le pré-séparateur ne peut être utilisé qu'avec des matériaux secs, non explosifs.



**AVERTISSEMENT:** Ne laissez jamais d'enfants ou d'autres personnes ne possédant pas la formation requise utiliser ou entretenir le produit. Ne laissez jamais d'autres personnes utiliser le produit sans vous être assuré au préalable que ces personnes ont bien lu et compris le contenu du mode d'emploi.



**AVERTISSEMENT:** Veillez à ce que la zone d'assemblage soit stable afin que le produit ne se renverse pas. Risques de blessures et de dégâts matériels.



**AVERTISSEMENT:** Ne déplacez pas le produit en tirant sur le tuyau.



**AVERTISSEMENT:** N'utiliser que des accessoires et des pièces d'origine.



**AVERTISSEMENT:** Risque de pincement lors de la manipulation de la fermeture à genouillère.

### Consignes de sécurité pour l'entretien

Toutes les pièces de rechange utilisées sur le pré-séparateur C 3000 / C 5500 doivent être d'origine.



**AVERTISSEMENT:** Éteignez et débranchez tous les produits fixés avant de procéder à l'entretien du pré-séparateur.

Portez des lunettes de protection, des gants de protection et un masque respiratoire conformes à la classe FFP3.



**AVERTISSEMENT:** De la poussière potentiellement nocive pour la santé peut être dispersée lors du nettoyage du produit.



**AVERTISSEMENT:** Ne pratiquez pas d'ouvertures dans le sac du Longopac. Risque de dispersion de la poussière.

## Installation

### Généralités

Lorsque vous déballez le produit, vérifiez qu'il n'est pas endommagé et que les accessoires suivants sont inclus :

- Tuyau avec raccords filetés

Si l'un des accessoires est manquant, veuillez contacter votre distributeur local ou un représentant commercial.

## Utilisation

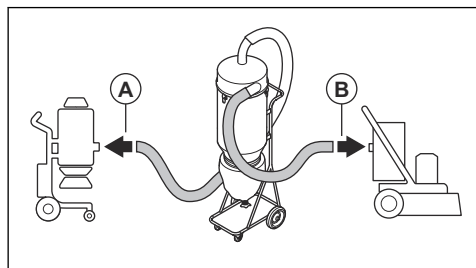
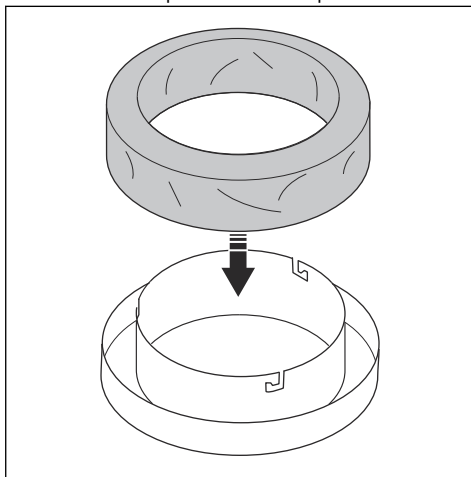
### Introduction

Le pré-séparateur doit être fixé sur un extracteur de poussière disposant d'une capacité adaptée.

### Pour brancher le produit

Branchez le pré-séparateur approprié à la meuleuse et à l'extracteur de poussière conformément à l'illustration. La sortie du dessus doit être raccordée à l'extracteur de poussière (A) et l'admission à l'avant doit être raccordée à la meuleuse (B). Sur le C 3000, le tuyau court fourni avec le pré-séparateur doit être utilisé entre le pré-séparateur et l'extracteur de poussière.

1. Mettez le sac à poussière dans le porte-sac.



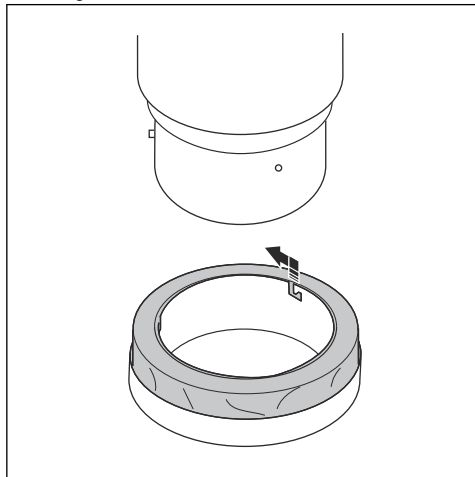
### Pour monter un nouveau sac à poussière pour Longopac



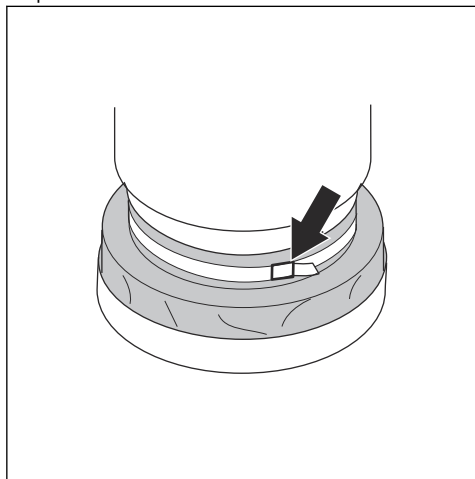
**AVERTISSEMENT:** Nettoyez toujours le préfiltre avant le remplacement du système de sac de collecte.

**Remarque:** L'extracteur de poussière dispose d'un système Longopac.

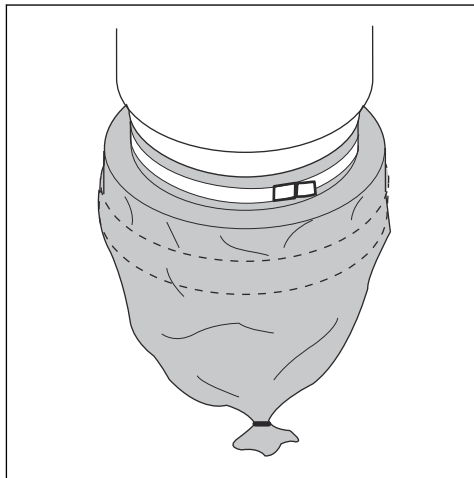
2. Fixez le porte-sac sur le conteneur en l'enroulant sur les tiges de fixation.



3. Retirez le sac du porte-sac en tirant vers le haut pour le placer autour du conteneur.  
4. Enserrez le sac et le conteneur avec une sangle pour fixer le sac sur le conteneur.



5. Placez le sac à poussière par-dessus le porte-sac.  
6. Fermez la base du sac à poussière avec un serre-câble.



---

## Entretien

---


### Introduction

**Lors du nettoyage et de l'entretien du produit, débranchez le produit de l'extracteur de poussière.**

- Le produit doit être nettoyé avant d'être déplacé de la zone de travail.
- Tous les autres équipements doivent être considérés comme contaminés.
- Utilisez une salle de nettoyage si possible.
- Utilisez un équipement de protection individuel approprié.
- Toutes les pièces contaminées doivent être mises au rebut de façon appropriée dans des sacs en plastique une fois l'entretien terminé. Informez-vous sur la poussière nocive telle que la poussière de silice.

## Dépannage

### Dépannage

Problème	Cause	Solution
Aspiration insuffisante	Tuyau endommagé	Remplacez le tuyau
	Le capot supérieur est desserré	Réglez le capot supérieur
	Impuretés dans la trappe du sac à poussière	Nettoyez le volet
		 <b>AVERTISSEMENT:</b> Utilisez un équipement de protection individuel
	Étanchéité défectueuse	Remplacez les joints d'étanchéité
	Les loquets à bascule sont desserrés	Serrez les loquets à bascule

## Caractéristiques techniques

### Caractéristiques techniques

Modèle	C 3000	C 5500
Diamètre du tuyau principal, mm/po.	63 / 2,5	76 / 3
Longueur du tuyau principal, m/ft	2,5 / 8,25	10/33
Diamètre de l'admission, mm/po.	63 / 2,5	76/3 Camlock
Diamètre de sortie, mm/po.	63 / 2,5	76/3 Camlock
Système de collecte de poussière, type	Longopac	Longopac
Poids déballé kg/lbs	22 / 49	46 / 101
Dimensions (L x l x H), mm/po.	590x730x1580 / 23,2x28,8x62,2	600x720x1640 / 23,6x28,3x64,5
Volume, l/gal	37 / 10	100 / 26

---

## Déclaration de conformité CE

---

### Déclaration d'intégration de quasi-machine

CE

Nous, Husqvarna AB, SE- 561 82 Husqvarna, Sweden,  
Tel. +46 36146500 déclarons sous notre seule  
responsabilité, que le produit :

<b>Description</b>	Pré-séparateur pour extracteurs de poussière
<b>Marque</b>	Husqvarna
<b>Type/Modèle</b>	C 3000 / C 5500
<b>Identification</b>	Numéros de série à partir de 2018 et ultérieurs

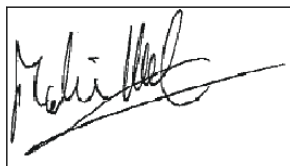
est entièrement conforme à la réglementation et aux  
directives de l'UE suivantes :

<b>Directive/Réglementation</b>	<b>Description</b>
2006/42/EC	« relative aux machines »

Les sections pertinentes de la directive sont définies  
plus précisément dans la documentation technique  
conformément à la partie B de l'annexe VII et peuvent,  
pour des motifs justifiés, être applicables en version  
numérique pour les autorités compétentes.

La quasi-machine ne peut être mise en service avant  
que la machine finale, à laquelle elle doit être intégrée,  
ne soit déclarée conforme aux prescriptions des  
directives en vigueur.

Partille, 2018-11-30



Martin Huber

Directeur général R&D

Husqvarna Construction

Jons V.G. 19, Partille, Sweden

Responsable de la documentation technique

---

## Inhoud

---

Inleiding.....	16	Onderhoud.....	20
Veiligheid.....	18	Probleemoplossing.....	21
Installatie.....	19	Technische gegevens.....	21
Werking.....	19	EG-conformiteitsverklaring.....	22

---

## Inleiding

---

### Productbeschrijving

Wanneer de stofafzuiger wordt gestart, wordt stoffige lucht met hoge snelheid via de zuigslang door de inlaatklep opgezogen. De lucht wordt afgeremd door de cycloon en grote stofdeeltjes worden afgescheiden. Fijne stofdeeltjes gaan door de slang verder naar de stofafzuiger. Het afgescheiden stof hoopt zich op in de cycloon. Wanneer de stofafzuiger is uitgeschakeld, valt het stof door de onderste flap in de kunststof stofzak.

Het afgescheiden stof hoopt zich op in de cycloon. Wanneer de stofafzuiger is uitgeschakeld, valt het stof door de onderste flap in de kunststof stofzak.

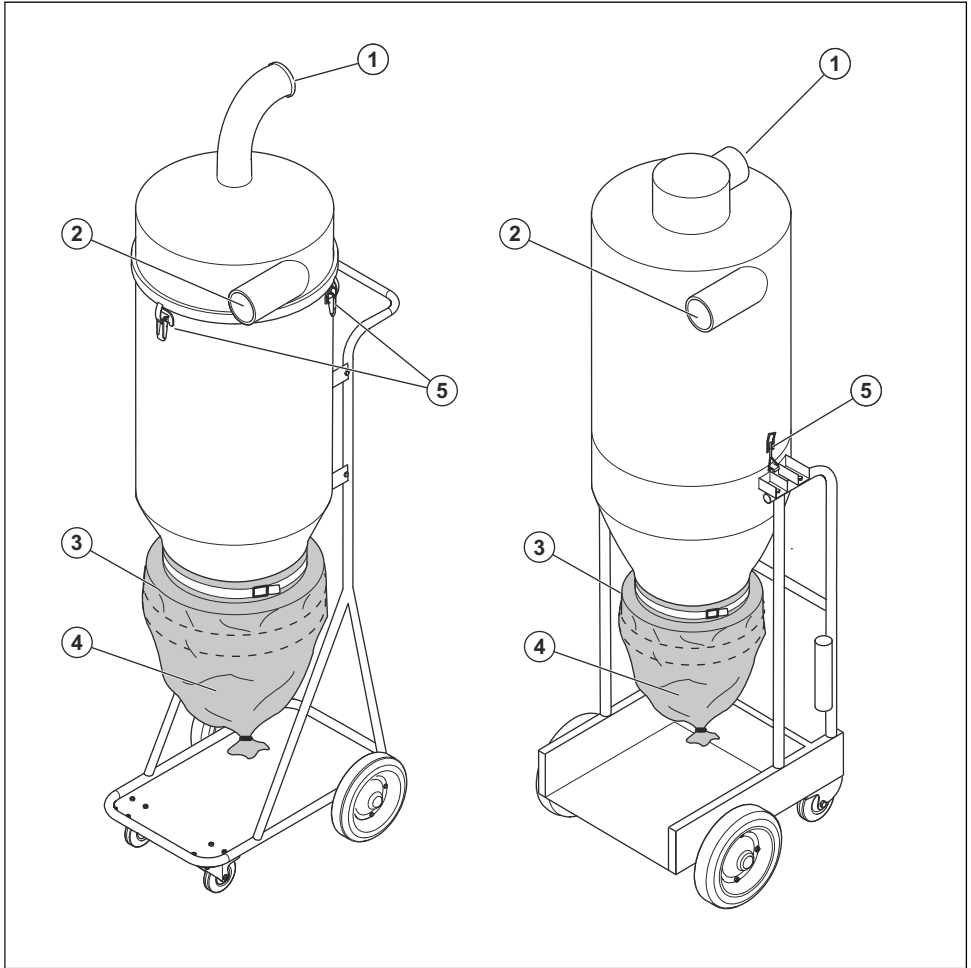
### Gebruik

De voorafscheider C 3000 / C 5500 is geschikt voor commercieel gebruik.

De machine is geschikt voor het voorafschieden van droog, niet brandbaar stof.



## Productoverzicht C 3000 / C 5500



1. Naar de stofzuiger
2. Naar de slijpmachine
3. Longopac houder
4. Longopac-stofzak
5. Klemsluiting

### Symbolen op het product



Lees de gebruikershandleiding zorgvuldig door en zorg dat u de instructies hebt begrepen voordat u het product gebruikt.



Er kan ongezond stof vrijkomen tijdens het vervangen van het filter. Daarom moet de gebruiker een veiligheidsbril, veiligheidshandschoenen en een stofmasker dat voldoet aan beschermingsklasse FFP3 dragen.

**WAARSCHUWING!** Stof kan schadelijk zijn als het wordt ingeademd. Gebruik een goedgekeurd stofmasker. Vermijd het inademen van uitlaatgassen. Zorg voor voldoende ventilatie.

## Productaansprakelijkheid

Zoals uiteengezet in de wet voor productaansprakelijkheid zijn wij niet aansprakelijk voor schade die door ons product wordt veroorzaakt, indien:

- het product niet goed is gerepareerd.
- het product is gerepareerd met onderdelen die niet van de fabrikant afkomstig zijn, of onderdelen die niet zijn goedgekeurd door de fabrikant.

- het product een accessoire bevat dat niet afkomstig is van de fabrikant of niet is goedgekeurd door de fabrikant.
- het product niet is gerepareerd door een erkend servicepunt of door een erkende autoriteit.

---

## Veiligheid

---

### Veiligheidsdefinities

Waarschuwingen, voorzorgsmaatregelen en opmerkingen worden gebruikt om te wijzen op belangrijke delen van de gebruikershandleiding.



**WAARSCHUWING:** Wordt gebruikt om te wijzen op de kans op ernstig of fataal letsel voor de gebruiker of omstanders wanneer de instructies in de handleiding niet worden gevolgd.



**OPGELET:** Wordt gebruikt indien er een risico bestaat op schade aan het product en/of het hulpstuk, andere materialen of aan de omgeving wanneer de instructies in de handleiding niet worden gevolgd.

**Let op:** Geven verdere informatie die nodig is in een bepaalde situatie.

### Veiligheidsinstructies



**WAARSCHUWING:** Wees altijd voorzichtig en gebruik uw gezond verstand. In dit gedeelte worden de basisveiligheidsinstructies beschreven voor gebruik van het product. Deze informatie kan nooit de kennis vervangen die een vakman via opleidingen en praktische ervaring heeft verworven. Wanneer u in een situatie belandt waarin u niet goed weet hoe u verder te werk moet gaan, dient u te stoppen en een expert te raadplegen. Onderneem geen werkzaamheden waarvoor u zich onvoldoende gekwalificeerd acht!

### Algemene veiligheidsinstructies



**WAARSCHUWING:** Lees de veiligheidsregels en de volledige bedieningshandleiding aandachtig door voordat u de pre-separator gebruikt. Deze handleiding is alleen voor de pre-separator C 3000 / C 5500.

### Veiligheidsinstructies voor bediening



**WAARSCHUWING:** De voorafscheider kan alleen worden gebruikt voor droge, niet-explosieve materialen.



**WAARSCHUWING:** Laat de machine nooit gebruiken door kinderen of andere personen die niet zijn opgeleid voor het gebruik van of onderhoud aan het product. Laat nooit iemand anders het product gebruiken zonder dat u zeker weet dat hij of zij de gebruikershandleiding heeft gelezen en begrepen.



**WAARSCHUWING:** Zorg voor een stevig montageoppervlak, zodat de stofafzuiging niet kan omvallen. Risico van lichamelijk letsel en materiële schade.



**WAARSCHUWING:** Verplaatst het product niet door aan de slang te trekken.



**WAARSCHUWING:** Men moet altijd originele onderdelen gebruiken.



**WAARSCHUWING:** Risico van beknelling bij het hanteren van de klemsluiting.

## Veiligheidsinstructies voor onderhoud

Alle reserveonderdelen die worden gebruikt voor de voorafscheider C 3000 / C 5500 moeten originele reserveonderdelen zijn.



**WAARSCHUWING:** Schakel alle aangesloten producten uit en koppel ze los voordat er onderhoud wordt uitgevoerd aan de voorafscheider.



**WAARSCHUWING:** Stof dat gevaarlijk kan zijn voor de gezondheid en dat kan worden verspreid bij het reinigen van het product. Draag een veiligheidsbril, veiligheidshandschoenen en een stofmasker van beschermingsklasse FFP3.



**WAARSCHUWING:** Maak geen gaten in de Longopac zak. Risico van het vrijkomen van stof.

## Installatie

### Algemeen

Controleer bij het uitpakken van het product of er geen beschadigingen zijn en of de accessoires zijn meegeleverd:

- Slang met aansluitstukken

Indien een of meerdere accessoires ontbreken, neem dan contact op met uw plaatselijke distributeur of een verkooppertegenwoordiger.

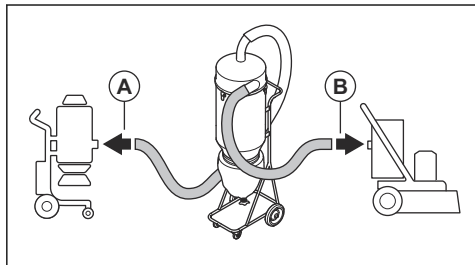
## Werking

### Inleiding

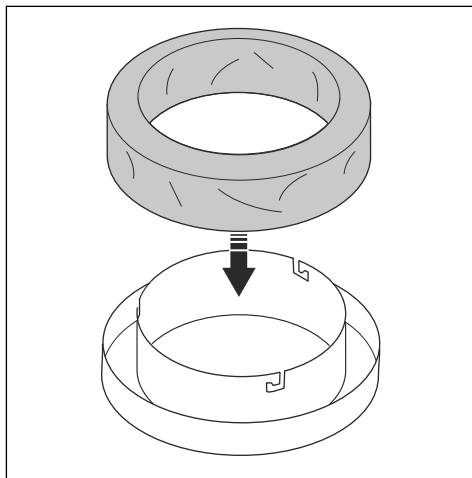
De voorafscheider moet worden aangesloten een stofzuiger met de juiste capaciteit.

### Het product aansluiten

Sluit de juiste voorafscheider aan op de slijpmachine en de stofzuiger, zoals weergegeven in de afbeelding. De uitgang op de bovenkant dient te worden aangesloten op de stofzuiger (A) en de ingang aan de voorkant dient te worden aangesloten op de slijpmachine (B). Op de C 3000 moet de kortere slanglengte van de voorafscheider worden gebruikt tussen de voorafscheider en de stofzuiger.



1. Plaats de stofzak in de houder.



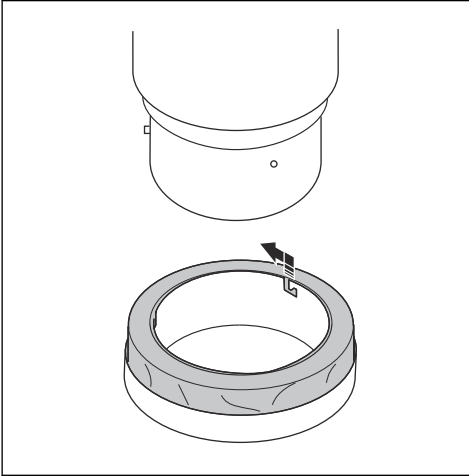
### Een nieuwe Longopac stofzak monteren



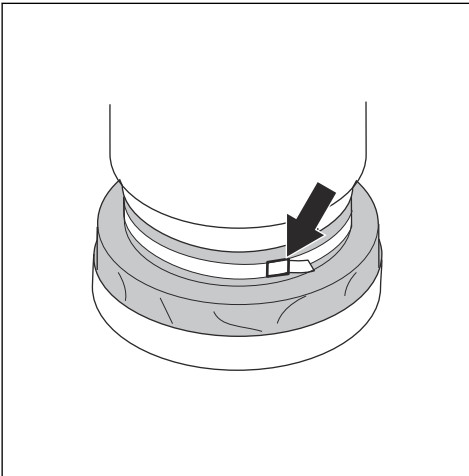
**WAARSCHUWING:** Maak het voorfilter altijd schoon voordat u de zak van het opvangsysteem verwisselt.

**Let op:** De afzuigkap heeft een Longopac systeem.

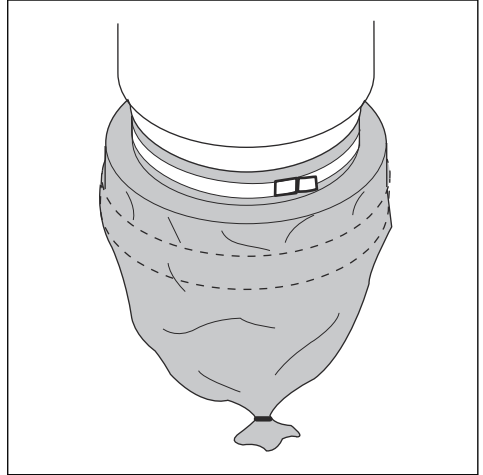
2. Bevestig de stofzakhouder aan het reservoir door deze op de bevestigingspennen te draaien.



3. Trek de zak uit de zakhouder en plaats deze rond het reservoir.
4. Plaats een band om de zak en het reservoir om de zak aan het reservoir te bevestigen.



5. Trek de stofzak over de zakhouder.
6. Sluit de onderkant van de stofzak met een kabelbinder.



---

## Onderhoud

---

### Inleiding

**Koppel het product los van de stofafzuiger wanneer u het product reinigt en onderhoud uitvoert.**

- Het product moet worden gereinigd voordat het product wordt uit werkgebied wordt verplaatst.
- Alle andere apparatuur moet worden beschouwd als verontreinigd.


- Gebruik indien nodig een reinigingskamer.
- Er moet een geschikte persoonlijke beschermingsuitrusting worden gebruikt.
- Alle onderdelen die verontreinigd zijn, moeten na onderhoud veilig worden afgevoerd in kunststof zakken. Bijvoorbeeld ongezond stof, zoals kwartsstof.

---

## Probleemoplossing

---

### Probleemoplossing

Probleem	Oorzaak	Oplossing
Onvoldoende afzuiging	Schade aan de slang	De slang vervangen
	De bovenkap is los	De bovenkap afstellen
	Vuil in de flap naar de stofzak	De klep reinigen
		 <b>WAARSCHUWING:</b> Gebruik persoonlijke beschermingsuitrusting
	De afdichting is defect	De afdichting vervangen
De vergrendelingen zitten los	De vergrendelingen vastzetten	

---

## Technische gegevens

---

### Technische gegevens

Model	C 3000	C 5500
Diameter hoofdslang, mm/inch	63/2,5	76/3
Lengte hoofdslang, m/ft	2,5/8,25	10 / 33
Diameter inlaat, mm/inch	63/2,5	76/3 Camlock
Diameter uitlaat, mm/inch	63/2,5	76/3 Camlock
Stofopvangsysteem, type	Longopac	Longopac
Gewicht zonder krat, kg/kbs	22/49	46/101
Afmetingen (L*B*H), mm/inch	590x730x1580/23,2x28,8x62,2	600x720x1640/23,6x28,3x64,5
Volume, l/10 gal	37/10	100/26

---

# EG-conformiteitsverklaring

---

## Inbouwverklaring niet-voltooide machines

CE

Wij, Husqvarna AB, SE- 561 82 Husqvarna, Sweden,  
Tel. +46 36146500 verklaren onder onze  
alleenverantwoordelijkheid dat het product:

<b>Beschrijving</b>	Voorafscheider voor stofafzuigers
<b>Merk</b>	Husqvarna
<b>Type / model</b>	C 3000 / C 5500
<b>Identificatie</b>	Serienummers vanaf 2018 en verder

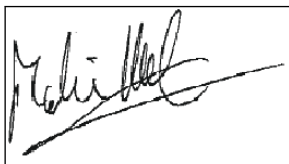
volledig voldoet aan de volgende EU-richtlijnen en -  
regelgeving:

Richtlijn/Verordening	Beschrijving
2006/42/EC	"betreffende machines"

De relevante onderdelen van de richtlijn worden  
nauwkeuriger omschreven in de technische  
documentatie die is opgesteld overeenkomstig deel B  
van bijlage VII en kan, om een gerechtvaardigde reden,  
worden toegepast in digitale vorm voor bevoegde  
autoriteiten.

De niet-voltooide machines worden alleen ingezet als de  
uiteindelijke machines waarop ze worden bevestigd, in  
overeenstemming zijn verklaard met de bepalingen van  
de geldende richtlijnen.

Partille, 2018-11-30



Martin Huber

Global R&D Director

Husqvarna Construction

Jons V.G. 19, Partille, Sweden

Verantwoordelijk voor technische documentatie

---

## Inhalt

---

Einleitung.....	23	Wartung.....	27
Sicherheit.....	25	Fehlerbehebung.....	28
Installation.....	26	Technische Angaben.....	28
Betrieb.....	26	EG-Konformitätserklärung.....	29

---

## Einleitung

---

### Gerätebeschreibung

Wenn der Staubabsauger gestartet wird, wird staubgeladene Luft durch das Einlassventil mit hoher Geschwindigkeit über den Ansaugschlauch angesaugt. Die Luft wird durch den Zyklon gebremst und große Staubpartikel werden getrennt. Feinstaubpartikel werden durch den Schlauch an den Staubabsauger weitergeleitet. Der getrennte Staub sammelt sich im Zyklon an. Bei abgeschaltetem Staubabsauger fällt der Staub durch die untere Klappe in den Plastik-Staubbeutel.

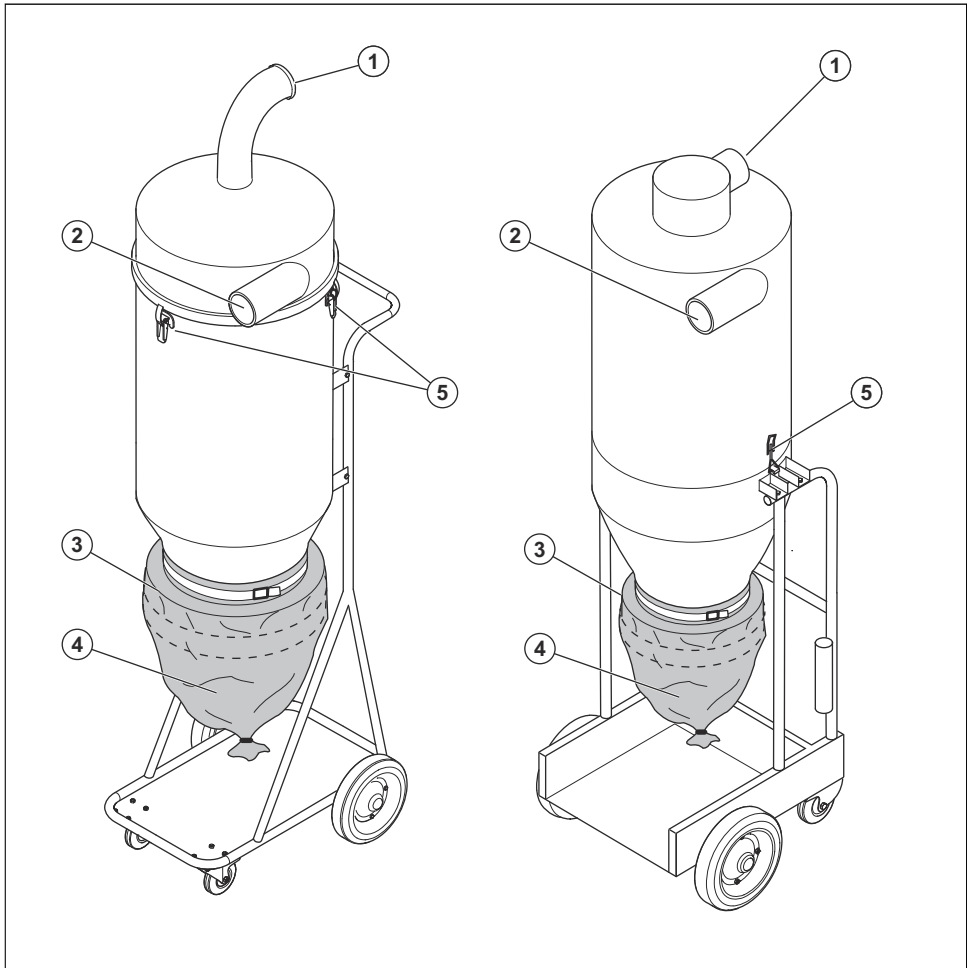
Der getrennte Staub sammelt sich im Zyklon an. Bei abgeschaltetem Staubabsauger fällt der Staub durch die untere Klappe in den Plastik-Staubbeutel.

### Verwendungszweck

Der Vorabtrenner C 3000 / C 5500 ist für die gewerbliche Nutzung vorgesehen.

Das Gerät dient zur Vorabtrennung von trockenem, nicht brennbarem Staub.

## Produktübersicht C 3000 / C 5500



1. Zum Staubabsauger
2. Zum Schleifer
3. Longopac-Halter
4. Longopac-Staubbeutel
5. Spannverschluss

### Symbole auf dem Gerät



Lesen Sie die Bedienungsanleitung sorgfältig durch und machen Sie sich mit dem Inhalt vertraut, bevor Sie das Gerät benutzen.



Beim Filterwechsel kann gesundheitsschädlicher Staub verteilt werden. Deshalb muss der Benutzer eine Schutzbrille, Schutzhandschuhe und einen Atemschutz gemäß Schutzklasse FFP3 tragen.



**WARNUNG!** Staub kann bei Einatmen Verletzungen verursachen. Einen zugelassenen Atemschutz verwenden. Atmen Sie die Abgase nicht ein. Für gute Belüftung sorgen.



## Produkthaftung

Im Sinne der Produkthaftungsgesetze übernehmen wir keine Haftung für Schäden, die unser Gerät verursacht, wenn...

- das Gerät nicht ordnungsgemäß repariert wurde.
- das Gerät mit Teilen repariert wurde, die nicht vom Hersteller stammen oder vom Hersteller zugelassen sind.

- ein Zubehörteil mit dem Gerät verwendet wird, das nicht vom Hersteller stammt oder vom Hersteller zugelassen ist.
- das Gerät nicht bei einem zugelassenen Service Center oder von einer zugelassenen offiziellen Stelle repariert wurde.

---

## Sicherheit

---

### Sicherheitsdefinitionen

Warnungen, Vorsichtsmaßnahmen und Hinweise werden verwendet, um auf besonders wichtige Teile der Bedienungsanleitung hinzuweisen.



**WARNUNG:** Wird verwendet, wenn bei Nichtbeachtung der Anweisungen in diesem Handbuch die Gefahr von Verletzung oder Tod des Bedieners oder anderer Personen besteht.



**ACHTUNG:** Wird verwendet, wenn bei Nichtbeachtung der Anweisungen in diesem Handbuch die Gefahr von Schäden am Produkt und/oder am Anbaugerät, an anderen Materialien oder in der Umgebung besteht.

**Hinweis:** Für weitere Informationen, die in bestimmten Situationen nötig sind.

### Sicherheitseinweisung



**WARNUNG:** Lassen Sie immer Vorsicht walten und arbeiten Sie mit gesundem Menschenverstand. In diesem Abschnitt werden die grundlegenden Sicherheitsregeln zur Verwendung des Geräts vorgestellt. Diese Information kann natürlich in keiner Weise die Ausbildung und langjährige Erfahrung eines Fachmanns ersetzen. Wenn Sie in eine Situation geraten, in der Sie unsicher sind, stellen Sie den Gebrauch ein und wenden Sie sich an einen autorisierten Fachmann. Führen Sie keine Arbeiten aus, wenn Unsicherheiten bezüglich der richtigen Vorgehensweise bestehen.

### Allgemeine Sicherheitshinweise



**WARNUNG:** Lesen Sie die Sicherheitsvorschriften und die Bedienungsanleitung sorgfältig durch, bevor Sie pre-separator verwenden. Dieses

Handbuch gilt nur für pre-separator C 3000 / C 5500.

- Stellen Sie sicher, dass Sie die Anweisungen für das Gerät lesen und verstehen, damit Sie wissen, welche persönliche Schutzausrüstung getragen und welche Schutzausrüstung verwendet werden muss und wie Sie das Gerät sicher bedienen.

### Sicherheitshinweise für den Betrieb



**WARNUNG:** Der Vorabtrenner darf nur mit trockenen, nicht explosionsfähigen Materialien eingesetzt werden.



**WARNUNG:** Lassen Sie niemals Kinder oder nicht ausgebildete Personen das Produkt bedienen. Lassen Sie niemals jemand anderen das Produkt benutzen, ohne sich zu vergewissern, dass die Person den Inhalt der Bedienungsanleitung gelesen und verstanden hat.



**WARNUNG:** Stellen Sie sicher, dass die Montagefläche fest ist, damit das Gerät nicht umkippen kann. Gefahr von Verletzungen und Sachschäden.



**WARNUNG:** Bewegen Sie das Gerät nicht, indem Sie am Schlauch ziehen.



**WARNUNG:** Es ist immer Originalzubehör zu verwenden.



**WARNUNG:** Quetschgefahr beim Umgang mit dem Spannverschluss.

### Sicherheitshinweise für die Wartung

Alle Ersatzteile für den Vorabtrenner C 3000 / C 5500 müssen Originalersatzteile sein.



**WARNUNG:** Schalten Sie alle angeschlossenen Geräte aus und trennen Sie sie, bevor Sie Wartungsarbeiten am Vorabtrenner vornehmen.



**WARNUNG:** Beim Reinigen des Geräts kann sich gesundheitsschädlicher Staub

ausbreiten. Tragen Sie eine Schutzbrille, Schutzhandschuhe und einen Atemschutz in der Schutzklasse FFP3.



**WARNUNG:** Machen Sie keine Löcher in den Longopac-Beutel. Gefahr von Staubverteilung.

## Installation

### Allgemein

Überprüfen Sie das Gerät beim Auspacken auf Beschädigungen und ob die Zubehörteile im Lieferumfang enthalten sind:

- Schlauch mit Anschlussmuffen

Wenn eines der Zubehörteile fehlt, wenden Sie sich an Ihren lokalen Händler oder das Vertriebsteam.

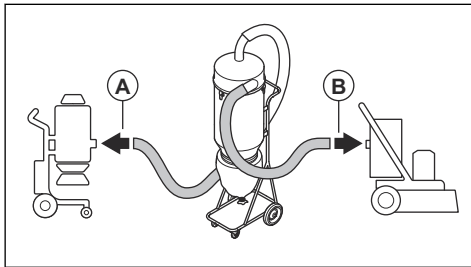
## Betrieb

### Einleitung

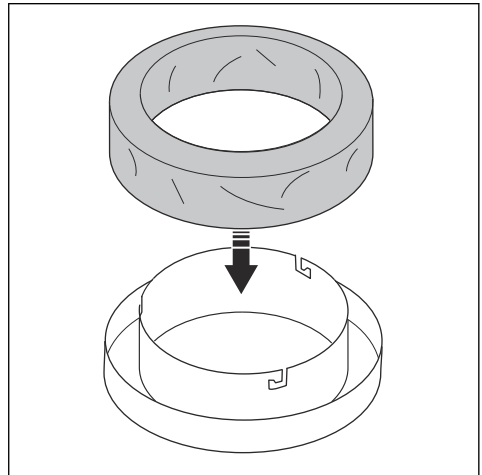
Der Vorabscheider muss an einem Staubabsauger mit geeigneter Kapazität angebracht werden.

### So schließen Sie das Gerät an

Schließen Sie den entsprechenden Vorabscheider entsprechend der Abbildung an den Schleifer und den Staubabsauger an. Der Auslass an der Oberseite ist mit dem Staubabsauger (A) und der Einlass an der Vorderseite mit dem Schleifer (B) zu verbinden. An C 3000 sollte die kürzere mit dem Vorabscheider gelieferte Schlauchlänge zwischen dem Vorabscheider und dem Staubabsauger verwendet werden.



1. Montieren Sie den Staubbeutel im Halter.



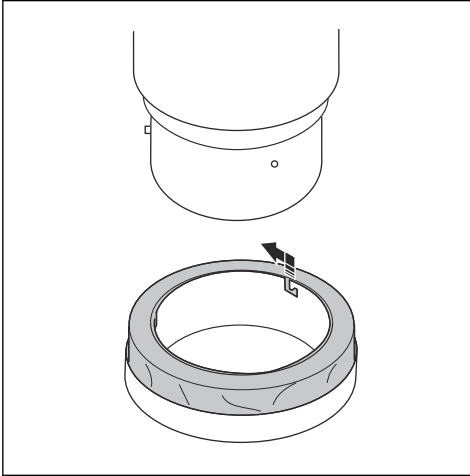
### So bringen Sie einen neuen Longopac-Staubbeutel an:



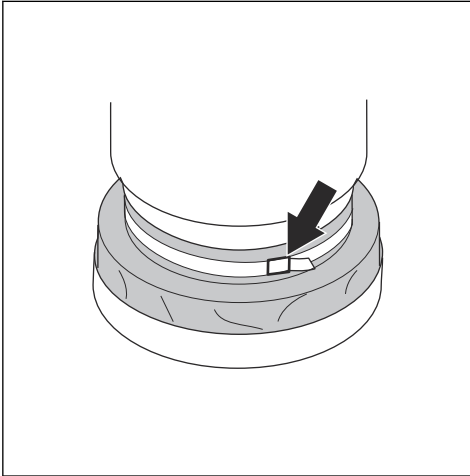
**WARNUNG:** Reinigen Sie den Vorfilter immer vor dem Wechseln des Beutel-Sammelsystems.

**Hinweis:** Der Staubabsauger verfügt über ein Longopac-System.

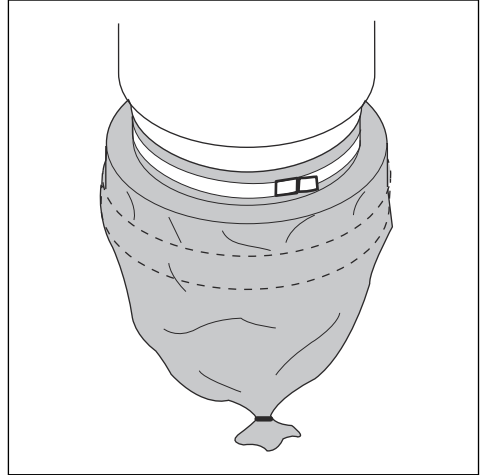
2. Befestigen Sie den Staubbeutelhalter am Behälter, indem Sie ihn auf die Haltestifte drehen.



3. Ziehen Sie den Beutel vom Beutelhalter nach oben und legen Sie ihn um den Behälter.  
4. Ziehen Sie einen Riemen um den Beutel und den Behälter, um den Beutel am Behälter zu befestigen.



5. Ziehen Sie den Staubbeutel über den Beutelhalter.  
6. Verschließen Sie das untere Ende des Staubbeutels mit einem Kabelbinder.



---

## Wartung

---


### Einleitung

**Trennen Sie das Gerät vom Staubabsauger, wenn Sie es reinigen und warten.**

- Das Gerät muss gereinigt werden, bevor es aus dem Arbeitsbereich bewegt wird.
- Alle anderen Geräte müssen als kontaminiert angesehen werden.
- Verwenden Sie wenn möglich einen Reinigungsraum.
- Es muss geeignete persönliche Schutzausrüstung verwendet werden.
- Alle kontaminierten Teile müssen nach der Wartung in Plastiktüten entsorgt werden. Siehe auch gesundheitsschädlicher Staub, wie z. B. Kieselsäurestaub.

## Fehlerbehebung

### Fehlerbehebung

Problem	Ursache	Lösung
Unbefriedigende Saugleistung	Schäden am Schlauch	Tauschen Sie den Schlauch aus
	Die obere Abdeckung ist locker	Passen Sie die obere Abdeckung an
	Schmutz in der Klappe zum Staubbeutel	Klappe reinigen   <b>WARNUNG:</b> Benutzen Sie eine persönliche Schutzausrüstung
	Dichtung ist defekt	Ersetzen Sie die Dichtung
	Die Schnappriegel sind locker	Ziehen Sie die Schnappriegel fest.

## Technische Angaben

### Technische Angaben

Modell	C 3000	C 5500
Durchmesser Hauptschlauch, mm	63	76
Länge des Hauptschlauchs, m	2,5	10
Einlassdurchmesser, mm	63	76 Camlock
Auslassdurchmesser, mm	63	76 Camlock
Staubauffangsystem, Art	Longopac	Longopac
Gewicht unverpackt, kg	22	46
Abmessungen (L x B x H), mm	590x730x1580	600x720x1640
Volumen, L	37	100

---

# EG-Konformitätserklärung

---

## Einbauerklärung für teilweise fertigestellte Maschinen

CE

Wir, Husqvarna AB, SE- 561 82 Husqvarna, Sweden,  
Tel. +46 36146500 erklären in alleiniger Verantwortung,  
dass das Gerät:

<b>Beschreibung</b>	Vorabscheider für Staubabsauger
<b>Marke</b>	Husqvarna
<b>Typ/Modell</b>	C 3000 / C 5500
<b>Identifizierung</b>	Seriennummern ab 2018

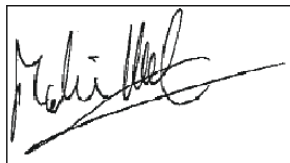
Es erfüllt die folgenden EU-Vorschriften und -Richtlinien:

<b>Richtlinie/Verordnung</b>	<b>Beschreibung</b>
2006/42/EC	„Maschinenrichtlinie“

Die relevanten Teile der Anweisung werden in der  
technischen Dokumentation gemäß Teil B von Anhang  
VII genauer definiert und können in begründeten Fällen  
in digitaler Form für alle zuständigen Behörden  
zugänglich gemacht werden.

Die teilweise fertigestellte Maschine darf erst in Betrieb  
genommen werden, wenn das Endprodukt, in welches  
sie integriert werden soll, offiziell den Bestimmungen der  
geltenden Richtlinien entspricht.

Partille, 2018-11-30



Martin Huber

Global R&D Director

Husqvarna Construction

Jons V.G. 19, Partille, Sweden

Verantwortlich für die technische Dokumentation







[www.husqvarnacp.com](http://www.husqvarnacp.com)

Original instructions  
Instructions d'origine  
Originele instructies  
Originalanweisungen

1140477-20



2018-12-03