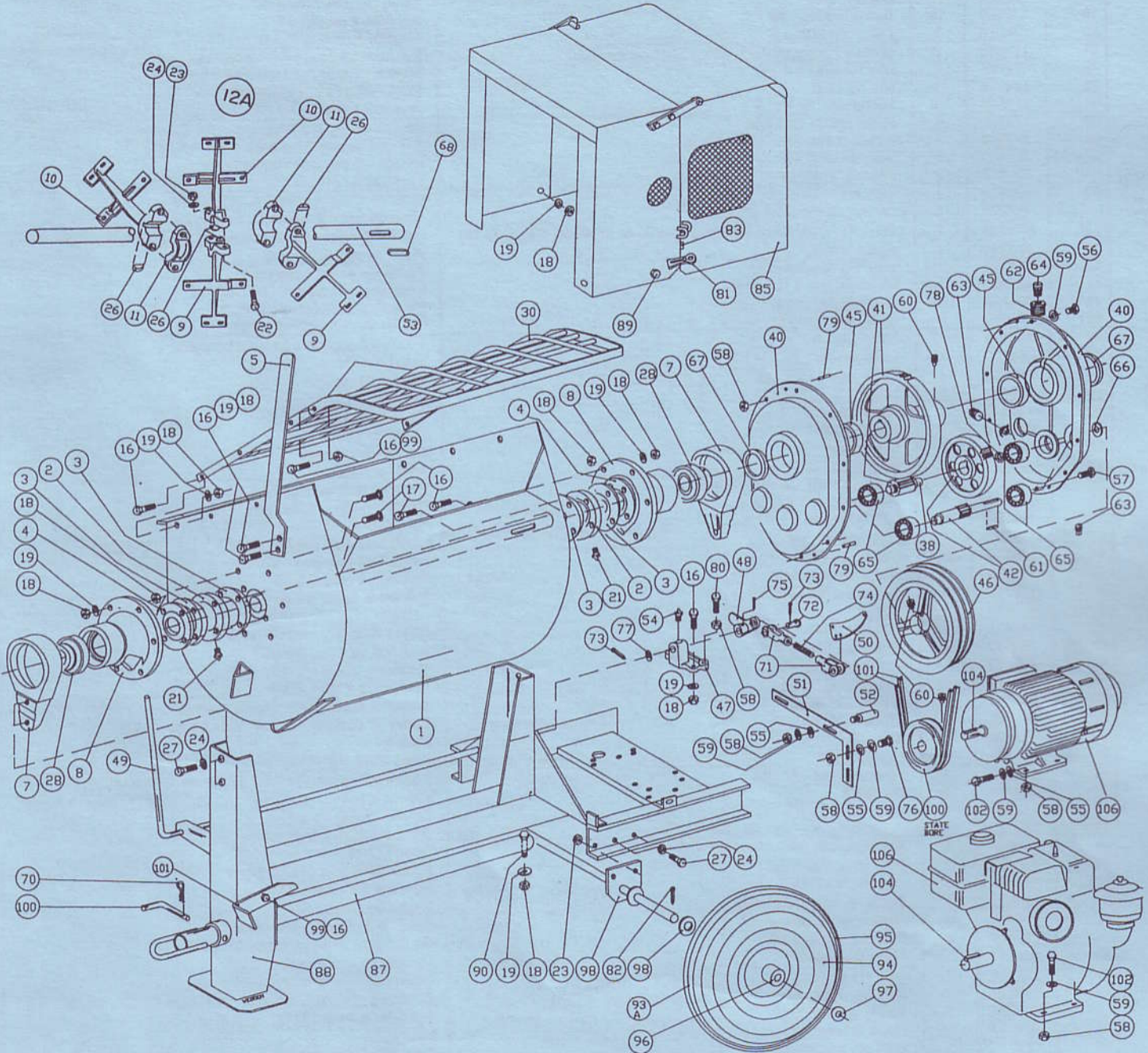


REPAIR PARTS LIST

4S, 6S Mortar & Plaster Mixers Effective From Serial # 892500

Bulletin No. 18.1F1-2
Supersedes:18.1F1-89-1

Blade Kits see page 3



PRINTED
IN
CANADA

200082

CROWN

CONSTRUCTION EQUIPMENT
WINNIPEG CANADA

Ref. #	Code #	Qty.	Description	
1	464990	1	Drum assembly, 4 cu. ft., 4S model	Tambour, 4 pi 3, 4S modèle
1	464984	1	Drum assembly, 6 cu. ft., 6S model	Tambour, 6 pi 3, 6S modèle
2	496177	2	Seal plate	Plaque d'étanchéité
3*	192923	4	Drum seal	Joint du tambour
4*	496042	2	Seal ring	Bague d'étanchéité
5	408360	1	Handle	Bras
7	496070	2	Bearing, trunnion	Roulement, palier
8	496080	2	Pivot	Pivot
9	096018	2	Right hand paddle	Pale droite
10	096019	2	Left hand paddle	Pale gauche
11	096010	2	Paddle cap	Chapeau de pale
16	120020	16	Bolt, 3/8 UNC x 1 1/4	Boulon 3/8 gros pas normalisé x 1 1/4
17	120040	8	Bolt, 3/8 UNC x 1 3/4	Boulon 3/8 gros pas normalisé x 1-3/4
18	128230	28	Nut 3/8 UNC	Écrou 3/8 gros normalisé
19	176540	15	Spring washer, 3/8	Rondelle à ressort 3/8
20	136010	1	Cotter pin 3/16 x 2	Goupille fendue 3/16 x 2
21	110689	2	Grease fittings 1/8 NPT, 45°	Raccords de graissage 1/8 NPT à 45°
22	119280	6	Bolt 1/2 UNC x 2-1/2	Boulon 1/2 gros pas normalisé x 2-1/2
23	128250	10	Nut 1/2 UNC	Écrou 1/2 gros pas normalisé
24	176560	16	Spring washer 1/2	Rondelle à ressort 1/2
25	174450	4	Plain washer 7/16 hole	Rondelle plate 7/16 diam. int.
26	176810	4	Woodruff key 3/8 x 1 1/4, #1210	Clavette en demi'lune 3/8 x 1 1/4, no 1210
27	120430	8	Bolt, 1/2 UNC x 1	Boulon 1/2 gros pas normalisé x 1
28*	110450	2	Bearing 1746208-108	Roulement 1746208-108
30	464970	1	Safety grill complete, 4S model	Grille de sécurité complète, modèle 4S
30	464972	1	Safety grill complete, 6S model	Grille de sécurité complète, modèle 6S
31A	609806	1	Complete Gear Case Assembly (c/w Items 38-45, 50, 56-67, 78-79)	Douille d'engrenage (vient avec l'article 38-45, 50, 56-67, 78-79)
38	496131	1	Pinion shaft	Arbre de pignon
40	464994	1 set	Matched housing parts	Pièces de boîtier assorties
41	464997	1 set	Matched gear 6 D.P., 20°	Engrenages assortis 6 D.P., 20°
42	464999	1 set	Matched gear 10 D.P., 20°	Engrenages assortis 10 D.P., 20°
45	496150	2	Gear case bushing	Douille de boîtier d'engrenage
46	496160	1	2AV Pulley, 10" dia.	Poulie à 2 courroies en V, 10 po diam.
47	496170	1	Lever bracket	Support de levier
48	496180	1	Lever arm	Bras de levier
49	496190	1	Lever	Levier
50	496045	1	Lever link	Biellette de levier
51	464981	1	Pulley guide	Guide de poulie
52	496220	2	Guide stud	Goujon de guidage
53	496230	1	Main shaft	Arbre principal
54	110680	1	Grease fitting, 1/8 NPT staight	Raccord de graissage droit 1/8 NPT
55	174440	4	Plain washer, 3/8 hole	Rondelle plate 3/8 diam. int.
56	119780	10	Bolt, 5/16 UNC x 1	Boulon 5/16 gros pas normalisé x 1
57	119790	2	Bolt, 5/16 x 1 1/4	Écrou 5/16 gros pas normalisé x 1 1/4
58	128220	16	Nut, 5/16 UNC	Écrou 5/16 gros pas normalisé
59	176530	14	Spring washer, 5/16	Rondelle à ressort 5/16
60*	148390	3	Set screw, 3/8 UNC x 1/2	Ensemble de vis 3/8 gros pas normalisé x 1/2
61	492060	1	Key	Clavette
62	187411	1	Reducer bushing, galv. 3/8 x 1/8	Bague de réduction galvanisée 3/8 x 1/8
63	185630	2	Pipe plug, 3/8 NPT	Bouchon de tuyau 3/8 NPT
64	110550	1	Breather	Renflard
65	110410	4	Ball bearing, 6204	Roulement à billes 6204
66	199380	1	Oil seal, c/r #7429	Boîtier et dispositif de retenue de bague d'étanchéité 7429
67*	199490	2	Oil Seal, c/r #24863	Boîtier et dispositif de retenue de bague d'étanchéité 24863
68	496200	1	Key	Clavette
70	134995	1	Hitch pin clip	Pince d'axe d'attelage
71	119230	2	Yoke end, 3/8 - 24 UNF	Douille de manoeuvre 3/8 - 24 pas fin normalisé
72	134990	2	Clevis pin	Axe de manille
73	135790	3	Cotter pin, 1/8 x 1	Goupille fendue 1/8 x 1
74	496037	1	Connecting rod, 3/8 - 24 UNF	Bile 3/8 - 24 pas fin normalisé
75	135130	1	Slotted spring pin	Goupille à ressort à encoches
76	119760	2	Bolt, 5/16 UNC x 3/4	Boulon 5/16 gros pas normalisé x 3/4
77	175650	1	Washer, 5/8 hole	Rondelle 5/8 diam. int.
78	138320	1	Retaining ring 5105 - 100	Bague de retenue 5105 - 100
79	135470	2	Slotted spring pin	Goupille à ressort à encoches
80	119770	2	Bolt, 5/16 UNC x 7/8	Boulon 5/16 gros pas normalisé x 7/8
81	201542	1	Hood fastener	Fixation de capot
82	119510	2	Bolt, 1/4 UNC x 1/2	Boulon 1/4 gros pas normalisé x 1/2
83	128210	2	Nut, 1/4 UNC	Écrou 1/4 gros pas normalisé
84	176520	2	Spring washer, 1/4	Rondelle à ressort 1/4
85	464900	1	Hood assembly,	Capot,
86	464944	1	Lock pin weldment	Goupille d'arrêt soudée
87	464966	1	Draw bar	Bras de remorquage
87	464962	1	Optional Ball Hitch Drawbar	Bras d'attelage de remorquage en option
88	465130	1	Frame assembly,	Ensemble châssis,
89	119990	3	Bolt 3/8 UNC x 3/4,	Boulon 3/8 gros pas normalisé x 3/4,
90	120070	1	Bolt, 3/8 UNC x 2 1/2	Boulon 3/8 gros pas normalisé x 2 1/2
91A	609809	1	Standard Axle Carriage (c/w Items 92-93A) (optional wide axle carriage page 3)	Chariot à essieu normalisé (Avec 92-93A) (chariot à large essieu page 3)

Ref. #	Code #	Qty.	Description	
92	464986	1	Axle Weldment	Soudé essieu
93A	201625	2	Pneumatic wheel & tire assembly (c/w items 94-99)	Roue et pneu pneumatique (avec 94-99)
94	201630	2	Wheel (c/w item 96)	Roue (avec 96)
95	201640	2	Tire 4.00 x 8	Roue 4.00 x 8
96	201720	2	Ball Bearing	Roulement à billes
97	174510	2	Washer 3/4	Rondelle 3/4
98	175380	2	Washer 7/8 x 1-5/8	Rondelle 7/8 x 1-5/8
99	135990	2	Cotter Pin	Goupille fendue
100	496043	1	Lock pin	Goupille d'arrêt
N/S	190854	2	Flinger (located in item 8)	Cavaller (avec item 8)

IMPORTANT: When ordering parts, specify model,type and code number.

* Suggested parts to stock.

N/S: Not illustrated.

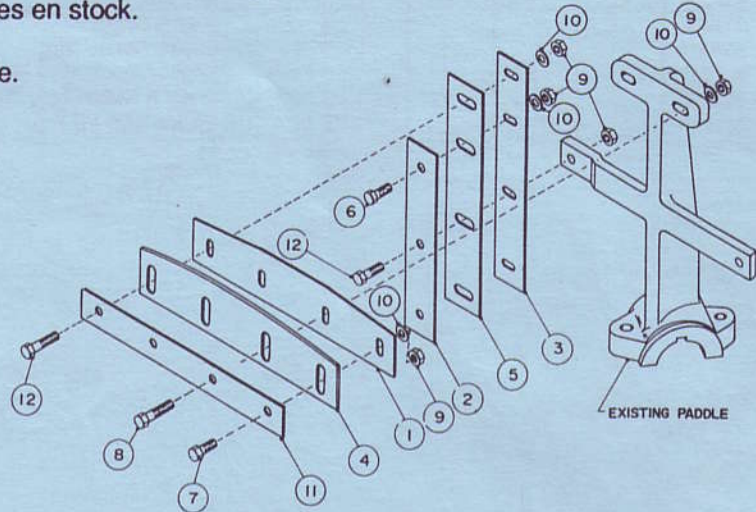
▣ Unlimited lifetime warranty on these parts.

IMPORTANT: Au moment de commander des pièces, préciser le genre et le numéro de code.

* Il est recommandé de conserver ces pièces en stock.

N/S : N'apparaît pas sur l'illustration.

▣ Garantie illimitée sur ces pièces pour la vie.



REF.# 12A STANDARD RUBBER BLADE KIT #609802
TROUSSES DE PALE DE CAOUTCHOUC NORMALISÉ #6099802

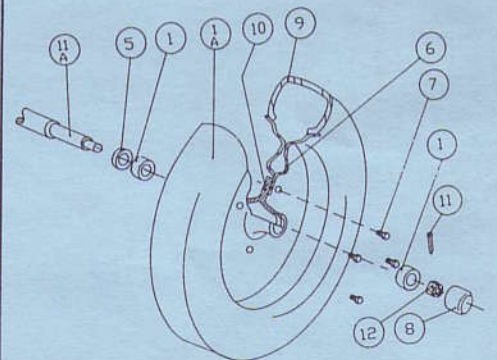
Ref #	Code #	Qty.	Description	
1	436290	4	Top blade	Lame supérieure
2	436320	2	Side blade	Lame latérale
3	436310	2	Side blade	Lame latérale
4	190970	4	Top wiper	Lame balai supérieure
5	192680	2	Side wiper	Lame balai latérale
6	120000	4	Bolt 3/8 UNC x 7/8	Boulon 3/8 gros pas normalisé x 7/8
7	120010	6	Bolt 3/8 UNC x 1	Boulon 3/8 gros pas normalisé x 1
8	120030	8	Bolt 3/8 UNC x 1 1/2	Boulon 3/8 gros pas normalisé x 1 1/2
9	128230	22	Nut 3/8 UNC	Écrou 3/8 gros pas normalisé
10	174450	20	Plain washer	Rondelle plate
11	496290	4	Top blade, front	Lame supérieure avant
12	120020	4	Bolt 3/8 UNC x 1 1/4	Boulon 3/8 gros pas normalisé x 1 1/4

REF.# 12A OPTIONAL STEEL BLADE KIT #609803
TROUSSES DE PALE D'ACIER EN OPTION #609803

Ref. #	Code #	Qty.	Description	
1	436280	4	Top blade	Lame supérieure
2	436300	2	Side blade	Lame latérale
8	120020	10	Bolt 3/8 UNC x 1 1/4	Boulon 3/8 gros pas normalisé x 1 1/4
9	128230	12	Nut 3/8 UNC	Écrou 3/8 UNC
10	174450	22	Plain washer	Rondelle plate
12	120010	2	Bolt 3/8 UNC x 1	Boulon 3/8 UNC x 1

REF. # 91 OPTIONAL WIDE AXLE CARRIAGE PARTS KIT #607905
TROUSSES OPTIONNEL POUR CHARIOT À LARGE ESSIEU #607905

Ref #	Code #	Qty.	Description	
1	112210	4	L44643 bearing and cone	Cône de roulement L44643
1A	431059	2	Wheel assembly c/w items 6 & 9	Roue assemblage avec 6,9
5	199150	2	R1237 oil seal	Bague d'étanchéité R1237
6	201645	2	Wheel 8 x 3-3/4	Roue 8x3-3/4
7	201780	8	WB10 wheel bolt	Boulon de roue WB10
8	201790	2	Dell hub cap	Enjoliveur dell
9	201672	2	Tire and Tube 400/480 x 8	Pneu et chambre à air 400/480 x 8
10	246130	2	H-211 Hub c/w cups	Moyeau et creuse H-211
11	135810	2	Pin cotter 1/8 x 1 1/2	Goupille fendue 1/8 x 1 1/2
11A	464989	1	Axle Assembly	Essieu
12	131380	2	Nut hex 3/4 UNF slot	Écrou hex 3/4 UNF
N/S	201681	2	Valve Stem	Corps de valve



**DRIVE KITS - MODEL AND CODE NO.
TROUSSE DE MOTORISATION - MODÈLE ET NUMÉRO DE CODE .**

Ref. #	Code #	4/6-SG 609785	4/6SGW 609801	4/6-SE 609796	4/6-SGH 609793	4/6SG-I/C 609787	Description
55	174440	2	4	4	4	2	Washer Plain 5/16 NOM Rondelle ord., dia. 5/16 po. NOM
58	128220	4	4	4	4	4	Nut 5/16 UNC Écrou, 5/16 po. UNC
59	176530	4	4	4	4	4	Washer Lock 5/16 NOM Rondelle d'arrêt, dia. 5/16 po. NOM
60	148390	1	1	1	1	1	Set Screw 3/8 UNC x 1/2 Vis de réglage, 3/8 UNC x 1/2 po.
100	496040	1	1		1	1	Pulley 2A 3 x 3/4 Bore Poulie à 2 courr trap. alésage 3 x 3/4 po.
	496520			1			Pulley 2A 5 x 7/8" Bore Poulie à 2 courr trap. alésage 5 x 7/8 po.
101	239533	2			2	2	V-Belt 4L-390 Courroie trapézoïdale, 4L-390
	239700		2				V-Belt 4L-400 Courroie trapézoïdale, 4L-400
	239531			2			V-Belt 4L-430 Courroie trapézoïdale, 4L-430
102	119810	4				4	Bolt 5/16 UNC.x 1-3/4 Boulon, 5/16 UNC x 1-3/4po.
	119243		4		4		Bolt 5/16 UNC.x 1-1/2 Boulon, 5/16 UNC. x 1-1/2po.
	119760			4			Bolt 5/16 UNC.x 3/4 Boulon, 5/16 UNC. x 3/4po.
104	432050	1	1	1	1	1	Key 3/16 x 1-5/8 Clavette 3/16 x 1-5/8 po.
106	201912	1					Engine Briggs & Stratton 5hp. Moteur Briggs & Stratton, 5 cv.
	202007				1		Engine Honda 4hp. Moteur Honda, 4cv.
	202231		1				Engine Wisconsin 4.6hp. Moteur Wisconsin, 4.6cv.
	464959			1			Motor & Switch Assy. 1hp. Moteur et interrupteur, 1 cv.
	201925					1	Engine B&S-I/C 7hp. Moteur B&S-I/C 7cv