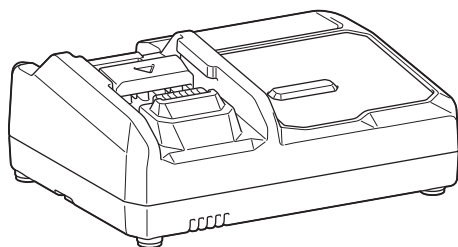


INSTRUCTION MANUAL
MANUEL D'INSTRUCTION
MANUAL DE INSTRUCCIONES



Fast Charger Chargeur rapide Cargador rápido

DC40RA







IMPORTANT: Read Before Using.

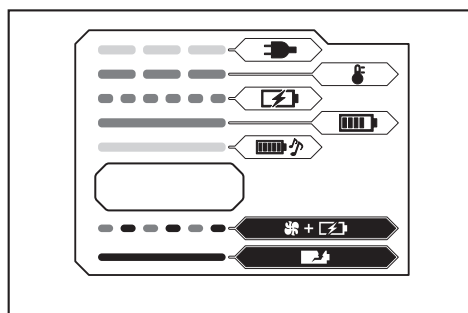
IMPORTANT : Lire avant usage.






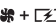

IMPORTANTE: Lea antes de usar.

Symbols

The followings show the symbols used for the equipment. Be sure that you understand their meaning before use.

	Do not short battery.
	Do not expose battery to water or rain.
	Do not destroy battery by fire.
 Li-ion	Always recycle battery.



	Ready to charge.
	Delay charge (Battery cooling, too cold battery, or waiting for charging).
	Charging (0 - 80 %).
	Charging (80 - 100 %).
	Charging complete.
	Charging (Cooling abnormality).
	Defective battery.

SPECIFICATIONS

Model:	DC40RA
Input	A.C. 120 V 50–60 Hz / 50/60 Hz
Output	D.C. 40 V (max.)
Net weight	1.0 kg (2.2 lbs)

- Due to our continuing program of research and development, the specifications herein are subject to change without notice.
- Specifications may differ from country to country.
- The weight according to EPTA-Procedure 01/2014, are shown in the table.

SAFETY WARNINGS

IMPORTANT SAFETY INSTRUCTIONS

CAUTION:

1. SAVE THESE INSTRUCTIONS

- This manual contains important safety and operating instructions for battery charger.
- Before using battery charger, read all instructions and cautionary markings on (1) battery charger, (2) battery, and (3) product using battery.**
- CAUTION – To reduce risk of injury, charge only Makita type rechargeable batteries. Other types of batteries may burst causing personal injury and damage.**
- Non-rechargeable batteries cannot be charged with this battery charger.**
- Use a power source with the voltage specified on the nameplate of the charger.**
- Do not charge the battery cartridge in presence of flammable liquids or gases.**
- Do not expose charger to rain, snow, or wet condition.**
- Never carry charger by cord or yank it to disconnect from receptacle.**
- After charging or before attempting any maintenance or cleaning, unplug the charger from the power source. Pull by plug rather than cord whenever disconnecting charger.**
- Make sure cord is located so that it will not be stepped on, tripped over, or otherwise subjected to damage or stress.**
- Do not operate charger with damaged cord or plug. If the cord or plug is damaged, ask Makita authorized service center to replace it in order to avoid a hazard.**
- Do not operate or disassemble charger if it has received a sharp blow, been dropped, or otherwise damaged in any way; take it to a qualified serviceman. Incorrect use or reassembly may result in a risk of electric shock or fire.**
- The battery charger is not intended for use by young children or infirm persons without supervision.**
- Young children should be supervised to ensure that they do not play with the battery charger.**
- Do not charge battery cartridge when room temperature is BELOW 10°C (50°F) or ABOVE 40°C (104°F). At the cold temperature, charging may not start.**
- Do not attempt to use a step-up transformer, an engine generator or DC power receptacle.**
- Do not allow anything to cover or clog the charger vents.**
- Do not plug or unplug the cord and insert or remove the battery with wet hands.**
- Never use gasoline, benzine, thinner, alcohol or the like to clean the charger. Discoloration, deformation or cracks may result.**

FCC caution

Changes or modifications not expressly approved by the party responsible for compliance could void the user's authority to operate the equipment.

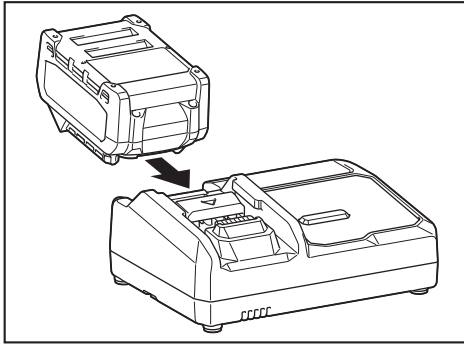
Note: This equipment has been tested and found to comply with the limits for a Class B digital device, pursuant to part 15 of the FCC Rules. These limits are designed to provide reasonable protection against harmful interference in a residential installation. This equipment generates, uses and can radiate radio frequency energy and, if not installed and used in accordance with the instructions, may cause harmful interference to radio communications. However, there is

no guarantee that interference will not occur in a particular installation. If this equipment does cause harmful interference to radio or television reception, which can be determined by turning the equipment off and on, the user is encouraged to try to correct the interference by one or more of the following measures:

- Reorient or relocate the receiving antenna.
- Increase the separation between the equipment and receiver.
- Connect the equipment into an outlet on a circuit different from that to which the receiver is connected.
- Consult the dealer or an experienced radio/TV technician for help.

Charging

1. Plug the battery charger into the proper AC voltage source. Charging lights will flash slowly in green color repeatedly.
2. Insert the battery cartridge into charger until it stops adjusting to the guide of charger.



3. When the battery cartridge is inserted, the charging light color will change from green to blue and charging will begin. The fast blue flashing light indicates charged condition in 0–80 % and the blue charging light will keep lighting up steadily indicate 80–100 %. The 80 % indication mentioned above is approximate value. The indication may differ according to battery temperature or battery condition.
4. With finish of charge, the charging light will change from blue one to green one and the melody sound or buzzer sound (a long beep) comes out to notify completion of charge.
5. After charging, remove the battery cartridge from charger and unplug the charger.

NOTE: Charging time varies by temperature (10°C (50°F)–40°C (104°F)) that battery cartridge is charged at and conditions of the battery cartridge, such as a battery cartridge which is new or has not been used for a long period of time.

Voltage	Number of cells	Li-ion battery cartridge	Charging time (Minutes)
40 V (max.)	10	BL4025	28
40 V (max.)	10	BL4040	45

NOTICE: The battery charger is for charging Makita-battery cartridge. Never use it for other purposes or for other manufacturer's batteries.

NOTE: If the charging light flashes slowly in blue color, charging may not start due to the condition of the battery cartridge as below:

- Battery cartridge from just-operated tool or battery cartridge that has been left in a location exposed to direct sunlight for a long time.
- Battery cartridge that has been left for a long time in a location exposed to cold air.

NOTE: When the battery cartridge is too hot, charging does not begin until the battery cartridge temperature reaches the degree at which charging is possible.

NOTE: If the charging light changes to red color, charging is not possible. The terminals on the charger or battery cartridge are clogged with dust or the battery cartridge is worn out or damaged.

Changing melody upon completion of charging

1. Inserting the battery cartridge into charger brings out last preset brief melody sound of completed charging.
2. Removing and re-inserting it within five seconds after this action makes the melody sound change.
3. Every time removing and re-inserting it within another five seconds after this, the melody sound changes in order.
4. When the desired melody sound comes out, leave the battery cartridge being inserted and the charge will begin. When a “short beep” mode is selected, no completed charging signals comes out. (Silent Mode)
5. With finish of charge, the charging light will light up in green and the melody sound preset at the insertion of battery cartridge or buzzer sound (a long beep) comes out to notify completion of charge. (In selected silent mode, no sounds come out.)
6. Preset melody sound remains stored even when the charger is unplugged.

Cooling system

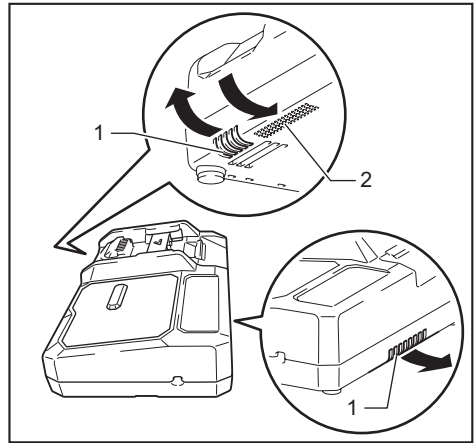
This charger is equipped with cooling fan for heated battery in order to enable the battery to prove its own performance. Sound of cooling air comes out during cooling, which means no trouble on the charger.

Blue and red light will flash alternately for warning in the following cases.

- Trouble on cooling fan
- Incomplete cool down of battery, such as, being clogged with dust

The battery can be charged in spite of the alternate blue and red light. But the charging time will be longer than usual in this case. Check the sound of cooling fan, vent on the charger and battery, which can be sometime clogged with dust.

Always keep clean the vent on charger and battery for cooling.



► 1. Exhaust vent 2. Intake vent

NOTE: The cooling system is in order although no sound of cooling fan comes out, if the blue and red light will not flash.

NOTE: The products should be sent to repair or maintenance, if the blue and red light flashes alternately so often.

Wall mounting

⚠WARNING: Make sure to use two screws for hanging the charger on the wall, and anchor the charger on the wall with another screw. Otherwise the charger may fall and cause serious injury.

⚠WARNING: Always be sure that the charger is unplugged and the battery is removed from the charger before performing wall mounting work.

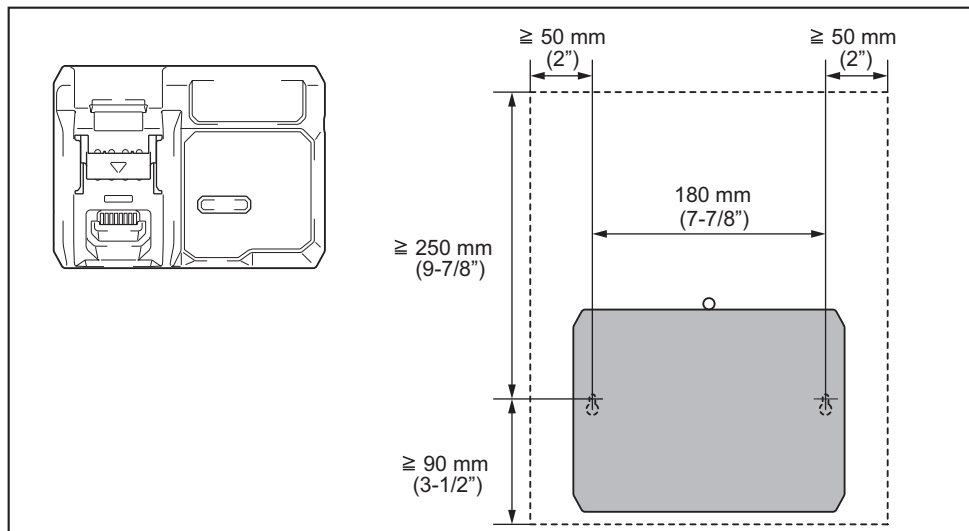
⚠WARNING: Follow the steps instructed in this manual, and complete the whole procedures at once. The charger may fall and cause injury or damage if you stop the work in the half way.

⚠WARNING: Check tightness of the screws on regular basis. Otherwise the charger may fall because of loosen screw.

⚠WARNING: Clean the terminal parts of the charger on regular basis with an air duster etc.

⚠CAUTION: Carefully choose a stable wall for mounting the charger. Make sure there is no hindrance to mounting work or charging operation. The gross weight of the charger and battery reach approximately 2.1 kg (4.6 lbs). Provide sufficient reinforcement for the wall if necessary.

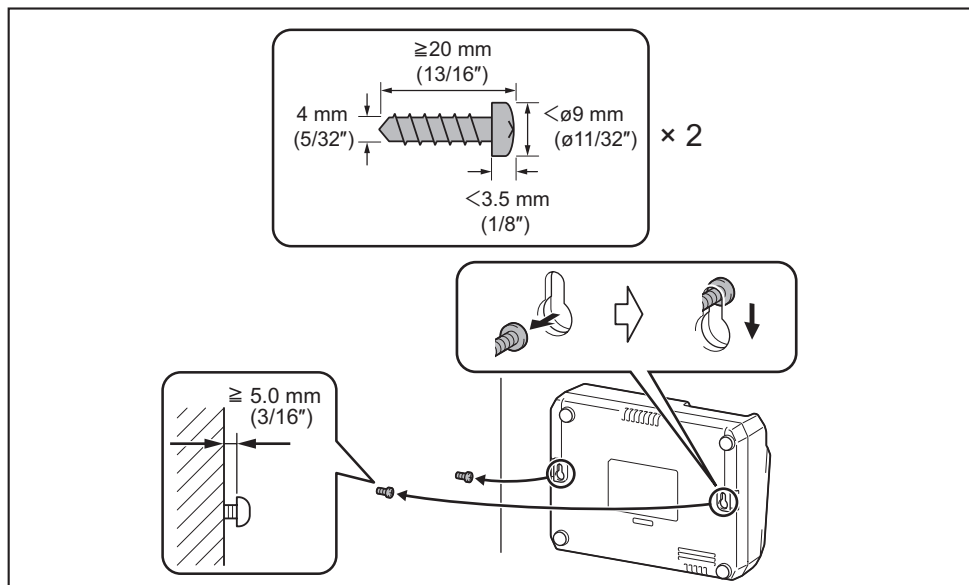
You can mount the charger on the wall. Make a clearance around the charger as shown in the figure.



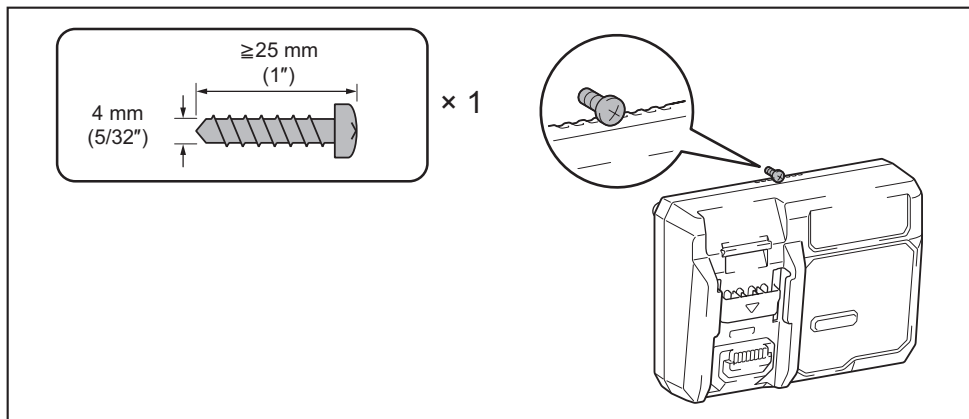
NOTE: Things you need to prepare:

- Two screws - hanging the charger
- Screw size : 4.0 mm x more than 20 mm (5/32" x more than 13/16").
- Screw head size : Less than $\varnothing 9.0$ mm and less than 3.5 mm thickness. ($\varnothing 11/32$ " x 1/8").
- One screw (4.0 mm (5/32") x more than 25 mm (1")) - for anchoring the charger.
- Tools - for tightening screws

1. Fix two screws for hanging on the wall.
2. Hang the charger on the wall using the hook on the back.







3. Fix the charger by tightening an anchor screw at the top of the charger.

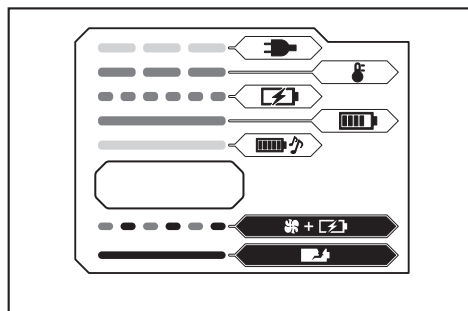









Symboles

Les symboles utilisés pour l'équipement sont indiqués ci-après. Vous devez avoir compris leur signification avant l'utilisation.

	Ne court-circuitez pas la batterie.
	Évitez d'exposer la batterie à l'eau ou à la pluie.
	Ne détruisez pas la batterie dans le feu.
	Recyclez toujours la batterie.

Li-ion



	Prêt à charger.
	Charge retardée (refroidissement de la batterie, batterie trop froide, ou attente de charge).
	Charge en cours (0 - 80 %).
	Charge en cours (80 - 100 %).
	Charge terminée.
	Charge en cours (anomalie de refroidissement).
	Batterie défectueuse.

SPÉCIFICATIONS

Modèle :	DC40RA
Entrée	C.A. 120 V 50-60 Hz / 50/60 Hz
Sortie	C.C. 40 V (max.)
Poids net	1,0 kg (2,2 lbs)

- Étant donné l'évolution constante de notre programme de recherche et développement, les spécifications contenues dans ce manuel sont sujettes à modification sans préavis.
- Les spécifications peuvent varier suivant les pays.
- Le poids, selon la procédure EPTA 01/2014, est indiqué dans le tableau.

IMPORTANTES CONSIGNES DE SÉCURITÉ

ATTENTION :

1. CONSERVEZ CE MODE D'EMPLOI

- Ce manuel contient d'importantes instructions concernant la sécurité et l'utilisation du chargeur de batterie.
- Avant d'utiliser le chargeur de batterie, lisez toutes les instructions et précautions relatives (1) au chargeur de batterie, (2) à la batterie, et (3) au produit utilisant la batterie.
- ATTENTION** - Pour réduire les risques de blessure, ne chargez que les batteries rechargeables de type Makita. D'autres types de batteries peuvent éclater, ce qui peut entraîner des blessures et des endommagements.
- Les batteries non rechargeables ne peuvent pas être chargées avec ce chargeur de batterie.
- Utilisez une source d'alimentation dont la tension est celle spécifiée sur la plaque signalétique du chargeur.
- Ne chargez pas la batterie en présence de liquides ou de gaz inflammables.
- N'exposez pas le chargeur à la pluie, à la neige ou à des surfaces mouillées.
- Ne transportez jamais le chargeur en le tenant par le cordon et ne donnez jamais de coup sec sur le cordon pour le débrancher de la prise de courant.
- Après la charge ou avant d'effectuer tout entretien ou nettoyage, débranchez le chargeur de la source d'alimentation. Lorsque vous devez débrancher le chargeur, tirez sur la fiche plutôt que sur le cordon.
- Assurez-vous que le cordon est positionné de sorte que personne ne puisse marcher ou trébucher dessus, ou qu'il ne puisse pas subir d'endommagements ou de contraintes.
- N'utilisez pas le chargeur si le cordon ou la fiche est endommagé. Si le cordon ou la fiche est endommagé, demandez au centre de service après-vente Makita de le remplacer pour éviter tout risque.
- Évitez d'utiliser ou de démonter le chargeur s'il a subi un choc violent ou une chute, ou qu'il a été endommagé de n'importe quelle autre manière ; emportez-le chez un réparateur qualifié. Une utilisation incorrecte ou un remontage peut entraîner un risque de décharge électrique ou d'incendie.
- Le chargeur de batterie n'est pas prévu pour être utilisé par de jeunes enfants ou des personnes invalides sans surveillance.
- Pour s'assurer qu'ils ne jouent pas avec le chargeur de batterie, il convient de surveiller les jeunes enfants.
- Ne chargez pas la batterie lorsque la température ambiante est **INFÉRIEURE** à 10 °C (50 °F) ou **SUPÉRIEURE** à 40 °C (104 °F). À température basse, la charge peut ne pas démarrer.
- N'essayez pas d'utiliser un poste élévateur, un groupe électrogène ou une prise de courant CC.
- Ne laissez rien couvrir ou obstruer les événements du chargeur.
- Abstenez-vous de brancher ou de débrancher le cordon et d'insérer ou de retirer la batterie avec les mains mouillées.
- N'utilisez jamais d'essence, de benzine, de diluant, d'alcool, etc. pour nettoyer le chargeur. Une décoloration, une déformation, ou la formation de fissures peut en découler.

Mise en garde de la FCC

Les changements et modifications non explicitement approuvés par la partie responsable de la conformité peuvent annuler le droit de l'utilisateur à utiliser l'équipement.

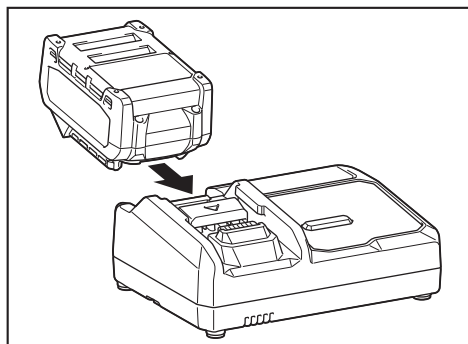
Note : Cet équipement a fait l'objet d'essais et a été jugé conforme aux limites pour appareil numérique de classe B, en conformité à la Section 15 des Règlements de la FCC. Ces limites sont conçues pour assurer une protection raisonnable contre le brouillage préjudiciable dans une installation résidentielle. Cet équipement génère, utilise et peut rayonner de l'énergie de fréquence radio et, s'il n'est pas installé et utilisé conformément aux instructions, peut causer du brouillage

préjudiciable sur les communications radio. Rien ne garantit toutefois qu'il n'y aura pas de brouillage dans une installation particulière. Si cet équipement cause du brouillage préjudiciable sur la réception de la radio ou du téléviseur, ce qui peut être vérifié en éteignant et rallumant l'équipement, l'utilisateur est invité à essayer d'annuler le brouillage par l'une ou plusieurs des mesures suivantes :

- Réorienter ou déplacer l'antenne de réception.
- Augmenter la distance qui sépare l'équipement du récepteur.
- Brancher l'équipement sur la prise d'un circuit différent de celui sur lequel le récepteur est branché.
- Demander l'aide du détaillant ou d'un technicien radio/TV expérimenté.

Charge

1. Branchez le chargeur de batterie dans la source de tension secteur appropriée. Les voyants de charge clignotent lentement en vert de manière répétée.
2. Insérez la batterie dans le chargeur jusqu'à ce qu'elle s'arrête en s'adaptant au guide du chargeur.



Il est possible d'ouvrir le couvercle des bornes du chargeur en insérant la batterie, et il est possible de le fermer en extrayant la batterie.

3. Lorsque la batterie est insérée, la couleur du voyant de charge passe du vert au bleu et la charge démarre. Le voyant de charge qui clignote rapidement en bleu indique que l'état de charge est compris entre 0 et 80 %, tandis que le voyant de charge qui reste allumé en bleu indique qu'il est compris entre 80 et 100 %. L'indication de 80 % ci-dessus est une valeur approximative. L'indication peut différer selon la température ou l'état de la batterie.
4. Lorsque la charge est terminée, le voyant de charge passe de bleu à vert et la mélodie ou la vibration sonore (un bip long) est émise pour vous informer de l'achèvement de la charge.
5. Après la charge, retirez la batterie du chargeur et débranchez celui-ci.

NOTE : La durée de charge varie selon la température ambiante (10 °C (50 °F) - 40 °C (104 °F)) et selon l'état de la batterie, par exemple une batterie neuve ou qui n'a pas été utilisée pendant une longue période.

Tension	Nombre de cellules	Batterie Li-ion	Temps de charge (Minutes)
40 V (max.)	10	BL4025	28
40 V (max.)	10	BL4040	45

AVIS : Le chargeur de batterie est prévu pour charger une batterie Makita. Ne l'utilisez jamais à d'autres fins ou pour des batteries d'autres fabricants.

NOTE : Si le voyant de charge clignote lentement en bleu, il se peut que la charge ne commence pas en raison de l'état de la batterie, comme suit :

- Batterie extraite d'un outil récemment utilisé ou batterie qui a été laissée dans un lieu exposé à la lumière directe du soleil pendant une longue période.
- Batterie qui a été laissée longtemps dans un emplacement exposé à l'air froid.

NOTE : Lorsque la batterie est trop chaude, la charge ne commence qu'une fois que sa température a atteint le degré auquel la charge est possible.

NOTE : Si le voyant de charge passe au rouge, la charge n'est pas possible. Les bornes du chargeur ou de la batterie sont obstruées par de la poussière, ou la batterie est usée ou endommagée.

Changement de mélodie d'achèvement de la charge

1. L'insertion de la batterie dans le chargeur rappelle la dernière mélodie brève préregistrée d'achèvement de la charge.
2. Son retrait ou sa réinsertion dans les cinq secondes qui suivent fait changer la mélodie.
3. Par la suite, la mélodie change dans l'ordre à chaque nouveau retrait ou nouvelle réinsertion dans les cinq secondes qui suivent.
4. Lorsque la mélodie désirée est émise, laissez la batterie insérée et la charge commence. Lorsqu'un mode « court bip » est sélectionné, aucun signal de charge achevée n'est émis. (Mode silencieux)
5. À la fin de la charge, le voyant de charge s'allume en vert et la mélodie préregistrée lors de l'insertion de la batterie ou la vibration sonore (un long bip) est émise pour vous informer de l'achèvement de la charge. (Avec le mode silencieux sélectionné, aucun son n'est émis.)
6. La mélodie préregistrée demeure en mémoire même lorsque le chargeur est débranché.

Système de refroidissement

Ce chargeur est équipé d'un ventilateur de refroidissement pour batterie chaude, afin que la batterie puisse fournir son plein rendement. Le son de l'air de refroidissement audible pendant le refroidissement n'indique pas un problème de chargeur.

Les voyants bleu et rouge clignotent de manière alternée en guise d'avertissement dans les cas suivants.

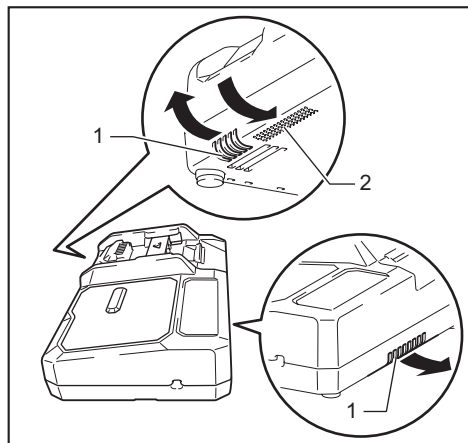
- Problème de ventilateur de refroidissement
- Refroidissement incomplet de la batterie, par exemple lorsqu'elle est obstruée par des poussières

Il est possible de charger la batterie même si les voyants bleu et rouge alternent. Le temps de charge sera toutefois plus long que d'ordinaire dans ce cas. Vérifiez le son émis par le ventilateur de refroidissement, et les orifices d'aération du chargeur et de la batterie, qui peuvent parfois être obstrués par des poussières.

Pour le refroidissement, gardez toujours l'orifice d'aération propre sur le chargeur et la batterie.

NOTE : Si les voyants bleu et rouge ne clignotent pas, le système de refroidissement est en bon état même si aucun son n'est émis par le ventilateur de refroidissement.

NOTE : Le produit doit être envoyé pour réparation ou entretien si les voyants bleu et rouge clignotent souvent de manière alternée.



► 1. Orifice d'évacuation 2. Prise d'air

Montage mural

⚠ MISE EN GARDE : Assurez-vous d'utiliser deux vis pour suspendre le chargeur au mur, et d'ancrer le chargeur sur le mur avec une autre vis. Autrement, le chargeur pourrait tomber et provoquer une grave blessure.

⚠ MISE EN GARDE : Avant d'effectuer le travail de montage mural, assurez-vous toujours que le chargeur est débranché et que la batterie en est retirée.

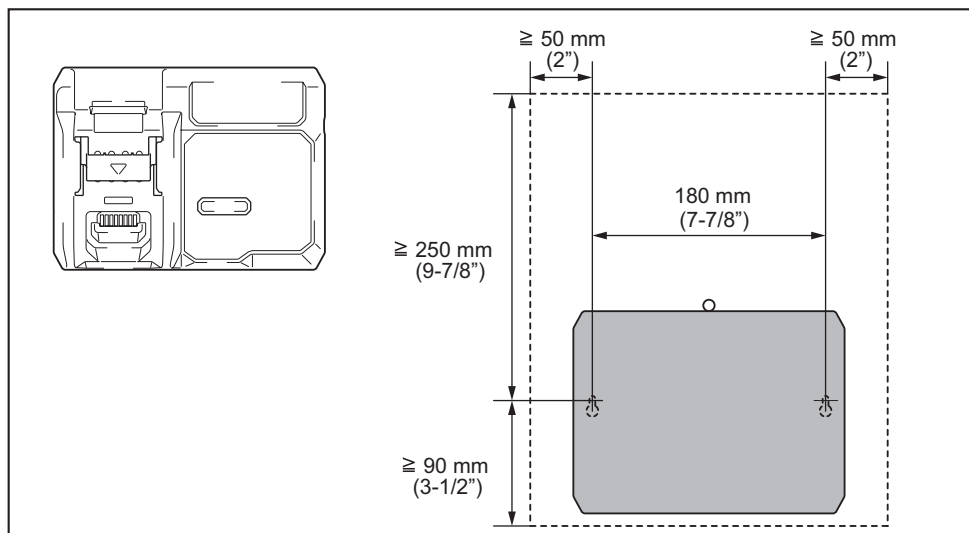
⚠ MISE EN GARDE : Suivez les étapes décrites dans ce manuel et suivez toutes les procédures en une seule fois. Le chargeur risque de tomber et de provoquer une blessure ou des dommages si vous arrêtez le travail à mi-chemin.

⚠ MISE EN GARDE : Vérifiez régulièrement le serrage des vis. Autrement, le chargeur risque de tomber à cause d'une vis desserrée.

⚠ MISE EN GARDE : Nettoyez régulièrement les bornes du chargeur à l'aide d'un dispositif de dépoussiérage, etc.

⚠ ATTENTION : Choisissez soigneusement un mur stable pour le montage du chargeur. Veillez à ce que rien ne gêne le montage ou la charge. Le poids brut du chargeur et de la batterie atteint environ 2,1 kg (4,6 lbs). Assurez un renforcement suffisant pour le mur si nécessaire.

Vous pouvez monter le chargeur sur le mur. Dégagez un espace autour du chargeur tel qu'indiqué sur la figure.



NOTE : Ce que vous devez préparer :

— Deux vis - pour suspendre le chargeur

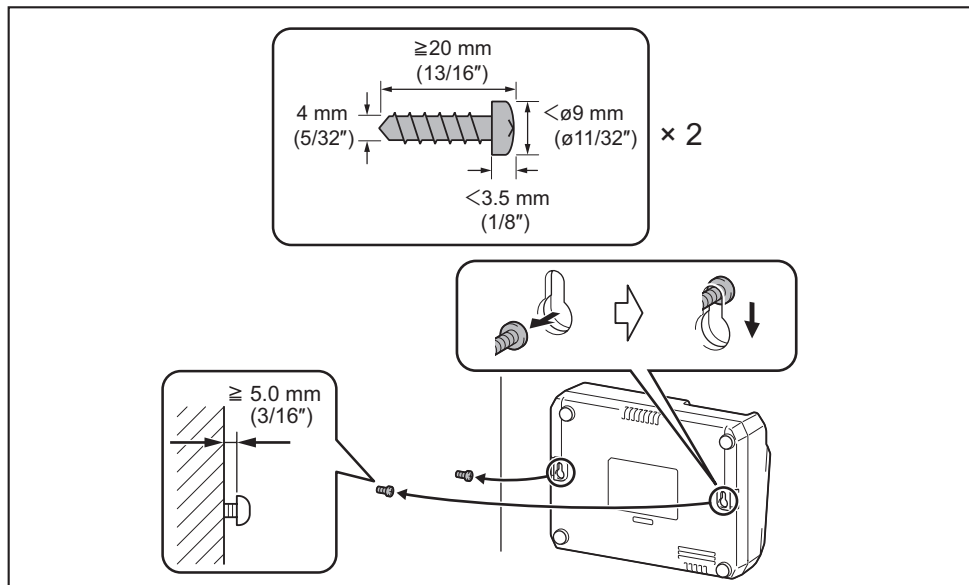
Taille de vis : 4,0 mm x plus de 20 mm (5/32" x plus de 13/16").

Taille de tête de vis : Moins de $\varnothing 9,0$ mm et moins de 3,5 mm d'épaisseur. ($\varnothing 11/32$ " x 1/8").

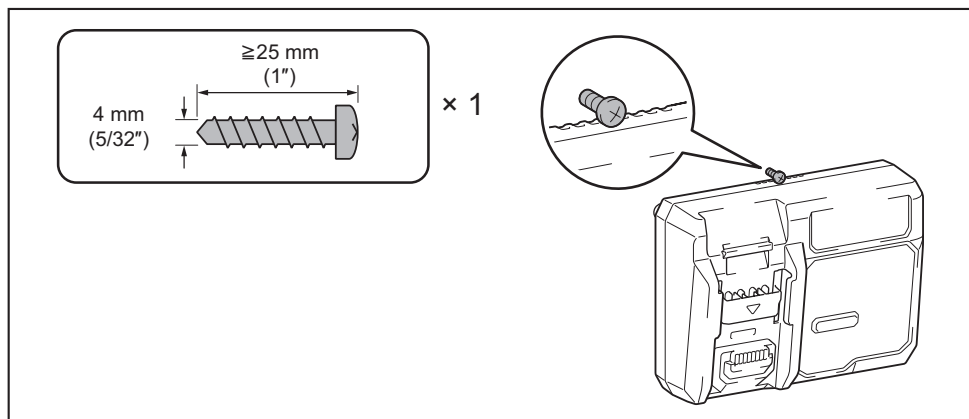
— Une vis (4,0 mm (5/32") x plus de 25 mm (1")) - pour ancrer le chargeur.

— Outils - pour serrer les vis

1. Fixez deux vis pour suspendre le chargeur au mur.
2. Suspendez le chargeur au mur à l'aide du crochet à l'arrière.



3. Fixez le chargeur en serrant une vis d'ancrage au haut du chargeur.



Símbolos

A continuación se muestran los símbolos utilizados para el equipo. Asegúrese de entender su significado antes de usarlo.



No cortocircuite la batería.



No exponga la batería al agua o la lluvia.

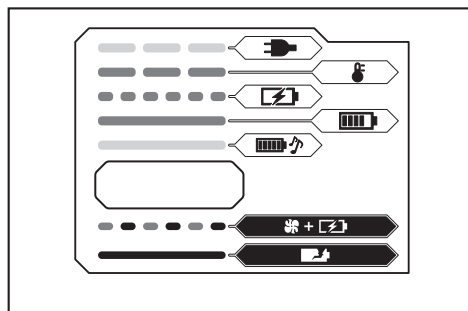


No destruya la batería con fuego.



Recicle siempre la batería.

Li-ion



Listo para cargar.



Demora en la carga (enfriamiento de la batería, batería demasiado fría o en espera de la carga).



Cargando (0 % a 80 %).



Cargando (80 % a 100 %).



Carga completa.



Cargando (anomalía en el enfriamiento).



Batería defectuosa.

ESPECIFICACIONES

Modelo:	DC40RA
Entrada	CA 120 V 50-60 Hz / 50/60 Hz
Salida	CC 40 V (máx.)
Peso neto	1,0 kg (2,2 lbs)

- Debido a nuestro continuo programa de investigación y desarrollo, las especificaciones aquí incluidas están sujetas a cambio sin previo aviso.
- Las especificaciones pueden variar de país a país.
- En la tabla se muestra el peso conforme al procedimiento 01/2014 de la Asociación Europea de Herramientas Eléctricas (EPTA).

INSTRUCCIONES IMPORTANTES DE SEGURIDAD

PRECAUCIÓN:

1. **GUARDE ESTAS INSTRUCCIONES**

- Este manual contiene instrucciones importantes de seguridad y de funcionamiento para el cargador de batería.
- Antes de utilizar el cargador de batería, lea todas las instrucciones e indicaciones de precaución sobre (1) el cargador de batería, (2) la batería, y (3) el producto con el que se utiliza la batería.
- PRECAUCIÓN** - Para reducir el riesgo de lesiones, cargue solamente baterías recargables de Makita. Otro tipo de baterías podrían explotar y causar lesiones personales y daños.
- Las baterías no recargables no se pueden cargar con este cargador de batería.
- Use una fuente de alimentación con el voltaje especificado en la placa de características del cargador.
- No cargue el cartucho de batería en presencia de líquidos o gases inflamables.
- No exponga el cargador a la lluvia, a la nieve o a condiciones húmedas.
- Nunca lleve el cargador por el cable o tire del mismo para desconectarlo de la toma de corriente.
- Después de realizar la carga o antes de intentar cualquier mantenimiento o limpieza, desconecte el cargador de la fuente de alimentación. Tire del enchufe en vez del cable cada vez que desconecte el cargador.
- Asegúrese de que el cable esté bien ubicado para que no se le pise, ocasione un tropezón o sufra de daños o presión.
- No utilice el cargador si el cable o el enchufe están dañados. Si el cable o el enchufe están dañados, solicite al centro de servicio autorizado de Makita que lo reemplace para evitar un riesgo.
- No utilice o desarme el cargador si el mismo sufrió un golpe contundente, se dejó caer o si fue dañado de cualquier forma; llévelo con un técnico de servicio calificado. El uso incorrecto o rearmado podría resultar en un riesgo de choque eléctrico o incendio.
- El cargador de batería no deben utilizarlo niños pequeños o personas de salud delicada y sin supervisión.
- Hay que asegurarse de que los niños pequeños no jueguen con el cargador de batería.
- No cargue el cartucho de batería cuando la temperatura ambiente esté por **DEBAJO** de 10 °C (50 °F) o por **ENCIMA** de 40 °C (104 °F). A una temperatura fría, podría no iniciar la carga.
- No intente utilizar un transformador elevador de voltaje, un motor generador o toma de corriente CC.
- No permita que nada cubra u obstaculice las aberturas de ventilación del cargador.
- No enchufe o desenchufe el cable e inserte o extraiga la batería con las manos mojadas.
- Nunca utilice gasolina, bencina, disolvente, alcohol o sustancias similares para limpiar el cargador. Puede que esto ocasione descoloramiento, deformación o grietas.

Precaución de la FCC

Cualquier cambio o modificación que no haya sido expresamente aprobada por la parte responsable del cumplimiento podría anular la autoridad del usuario para operar el equipo.

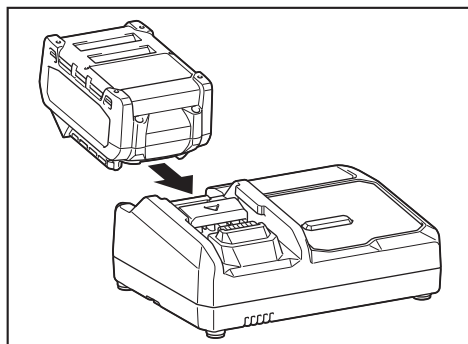
Nota: Este equipo fue sometido a pruebas y se ha comprobado que cumple con los límites para un dispositivo digital Clase B, conforme a lo dispuesto en la Parte 15 de las Normas de la FCC. Estos límites están diseñados para proporcionar una protección razonable contra una interferencia dañina en una instalación residencial. Este equipo genera, usa y puede irradiar energía de radiofrecuencia y, si no se instala y se usa de acuerdo con las instrucciones, puede causar una interferencia

dañina a las radiocomunicaciones. Sin embargo, no hay ninguna garantía de que la interferencia no ocurrirá en una instalación en particular. Si este equipo llega a causar una interferencia dañina a la recepción de radio o televisión, lo cual puede determinarse encendiendo y apagando el equipo, el usuario deberá intentar corregir la interferencia tomando una o varias de las siguientes medidas:

- Reorientar o reubicar la antena receptora.
- Aumentar la separación entre el equipo y el receptor.
- Conectar el equipo a una toma de corriente en un circuito distinto al cual esté conectado el receptor.
- Consultar al distribuidor o a un técnico experto en radio/TV para solicitar asistencia.

Carga

1. Conecte el cargador de batería a la fuente apropiada de voltaje CA. Las luces de carga parpadearán lentamente en color verde de manera repetida.
2. Inserte el cartucho de batería en el cargador hasta que se detenga, ajustándolo a la guía del cargador.



La cubierta terminal del cargador se puede abrir con la inserción del cartucho de batería y cerrarse con la extracción del mismo cartucho.

3. Al insertar el cartucho de batería, el color de la luz de carga cambiará de verde a azul y la carga se iniciará. La luz intermitente rápida de color azul indica la condición de la carga del 0 % al 80 %, mientras que la luz de carga azul que se mantiene encendida de forma continua indica la carga del 80 % al 100 %. La indicación del 80 % arriba mencionada es un valor aproximado. La indicación podría diferir de acuerdo con la temperatura o la condición de la batería.
4. Al finalizar la carga, la luz de carga cambiará de azul a verde y se emitirá un sonido de melodía o de vibración (un pitido largo) para notificar que la carga se ha completado.
5. Después de la carga, extraiga el cartucho de batería del cargador y desenchufe el cargador.

NOTA: Los tiempos de carga varían conforme a la temperatura (de 10 °C (50 °F) a 40 °C (104 °F)) a la que se carga el cartucho de batería y a las condiciones del cartucho de batería, como un cartucho de batería que es nuevo o que no ha sido utilizado por un largo período.

Voltaje	Número de celdas	Cartucho de batería de iones de litio	Tiempo de carga (minutos)
40 V (máx.)	10	BL4025	28
40 V (máx.)	10	BL4040	45

AVISO: El cargador de batería es para cargar el cartucho de batería de Makita. Nunca lo utilice para otros propósitos o para las baterías de otros fabricantes.

NOTA: Si la luz de carga parpadea lentamente en color azul, la carga podría no iniciarse debido a la condición del cartucho de batería tal como se muestra a continuación:

- Un cartucho de batería de una herramienta recién utilizada o el cartucho de batería que se dejó en un lugar expuesto a la luz directa del sol por un largo tiempo.
- Un cartucho de batería que se ha dejado por un largo tiempo en un lugar expuesto al aire frío.

NOTA: Cuando el cartucho de batería está demasiado caliente, la carga no inicia hasta que la temperatura del cartucho de batería alcance el grado al cual la carga es posible.

NOTA: Si la luz de carga cambia a rojo, la carga no podrá realizarse. Las terminales en el cargador o en el cartucho de batería están obstruidas con polvo o el cartucho de batería está desgastado o dañado.

Cambio de melodía al finalizar la carga

1. Al insertarse el cartucho de batería en el cargador, el breve sonido que se escucha es el de la última melodía preconfigurada de carga completada.
2. Si este se extrae o reinserta dentro de los cinco segundos posteriores a esta acción, el sonido de la melodía cambia.
3. Cada vez que este se extraiga o reinserte dentro de otro lapso de cinco segundos después de esto, el sonido de la melodía irá cambiando en orden.
4. Cuando el sonido de la melodía deseada se escuche, deje el cartucho de batería insertado para que la carga se inicie. Cuando se selecciona el modo de "pitido corto", no se emiten señales de carga completada. (Modo de silencio)
5. Al finalizar la carga, la luz de carga se encenderá en color verde y se escuchará el sonido de la melodía preconfigurada durante la inserción del cartucho de batería o el sonido de vibración (un pitido largo) para notificar que la carga se ha completado. (En el modo de silencio, no se emitirá ningún sonido.)
6. El sonido de la melodía preconfigurada permanecerá guardado incluso cuando el cargador esté desconectado.

Sistema de enfriamiento

Este cargador está equipado con un ventilador de enfriamiento para actuar en una batería caliente, para permitir a la batería probar su propio desempeño. El sonido del aire de enfriamiento se escucha durante el enfriamiento, lo que significa que no hay problema con el cargador.

La luz azul y roja parpadearán de manera alternativa como advertencia en los casos siguientes.

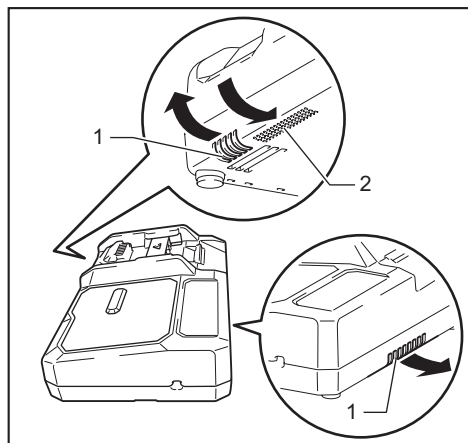
- Un problema en el ventilador de enfriamiento
- Un enfriamiento incompleto de la batería, por ejemplo que estuviera obstruida con polvo

La batería podrá cargarse a pesar de la alternación entre la luz azul y la roja. Sin embargo, en este caso el tiempo de carga será más prolongado de lo usual. Verifique el sonido del ventilador de enfriamiento y la abertura de ventilación en el cargador y la batería, que algunas veces puede estar obstruida con polvo.

Siempre mantenga la abertura de ventilación limpia en el cargador y en la batería para permitir el enfriamiento.

NOTA: El sistema de enfriamiento está en orden, aunque no se escuche el sonido del ventilador de enfriamiento si la luz de advertencia en color azul y en rojo no parpadea.

NOTA: Los productos deben enviarse a reparación o mantenimiento si la luz azul y roja parpadea frecuentemente de manera alternativa.



► 1. Ventilación de salida 2. Ventilación de entrada

Montaje en la pared

⚠️ ADVERTENCIA: Asegúrese de usar dos tornillos cuando cuelgue el cargador en la pared, y fije el cargador en la pared con otro tornillo. De lo contrario, el cargador podría caerse y ocasionar una lesión grave.

⚠️ ADVERTENCIA: Asegúrese siempre de que el cargador esté desconectado y que la batería sea extraída del cargador antes de realizar el montaje en la pared.

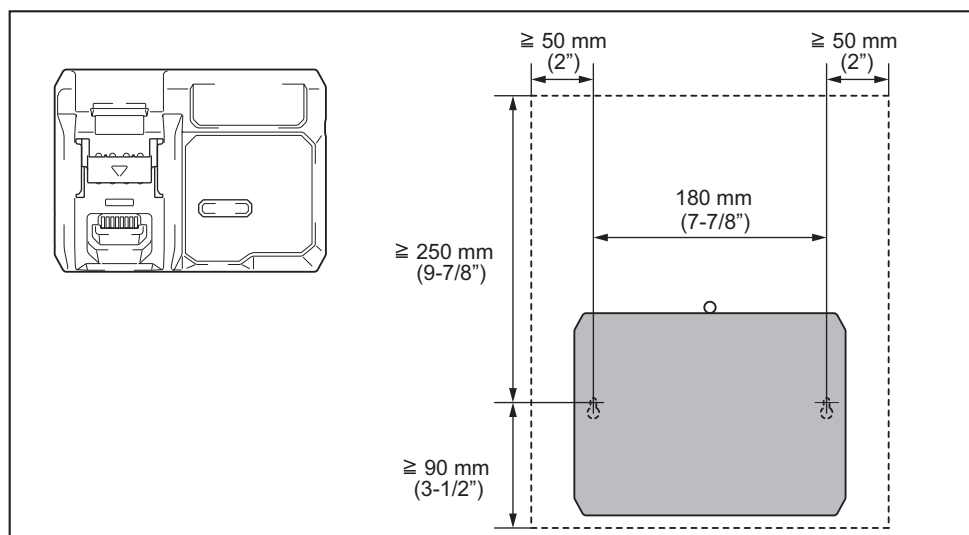
⚠️ ADVERTENCIA: Siga los pasos marcados en este manual y complete los todos procedimientos de una vez. El cargador podría caerse y ocasionar una lesión o daño si deja el trabajo a la mitad.

⚠️ ADVERTENCIA: Verifique regularmente que los tornillos estén apretados. De lo contrario, el cargador podría caerse por un tornillo flojo.

⚠️ ADVERTENCIA: Limpie las partes del terminal del cargador regularmente con un sacudidor de aire, etc.

⚠️ PRECAUCIÓN: Escoja cuidadosamente una pared firme para montar el cargador. Asegúrese de que no haya obstáculos para los trabajos de montaje o de la operación de carga. El peso bruto del cargador y la batería es de aproximadamente 2,1 kg (4,6 lbs). Proporcione refuerzo suficiente para la pared si es necesario.

Puede montar el cargador en la pared. Haga una distancia alrededor del cargador, como se muestra en la figura.



NOTA: Cosas que necesita preparar:

— Dos tornillos para colgar el cargador

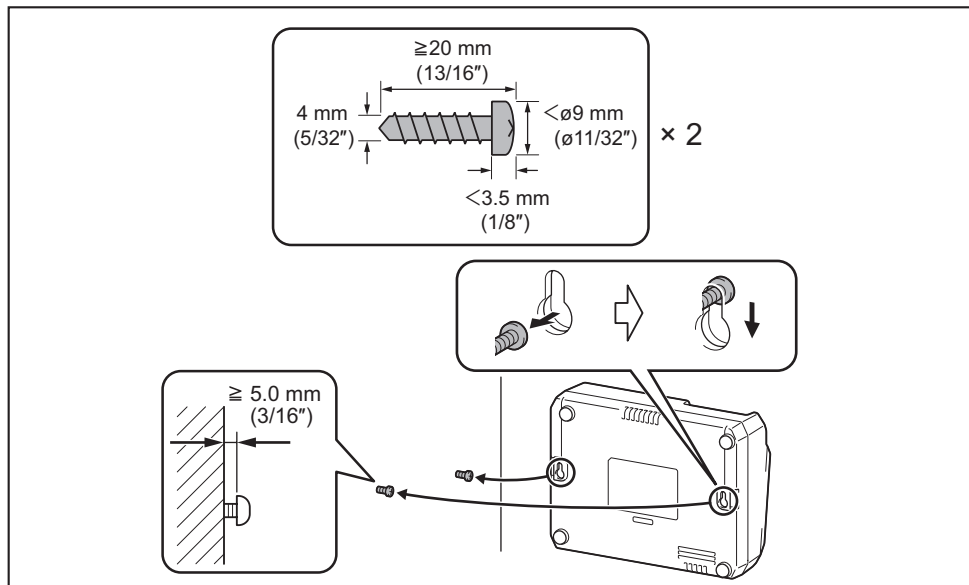
Tamaño del tornillo: 4,0 mm x más de 20 mm ($5/32''$ x más de $13/16''$).

Tamaño de la cabeza del tornillo: Menos de $\varnothing 9,0 \text{ mm}$ y menos de 3,5 mm de grueso. ($\varnothing 11/32''$ x $1/8''$).

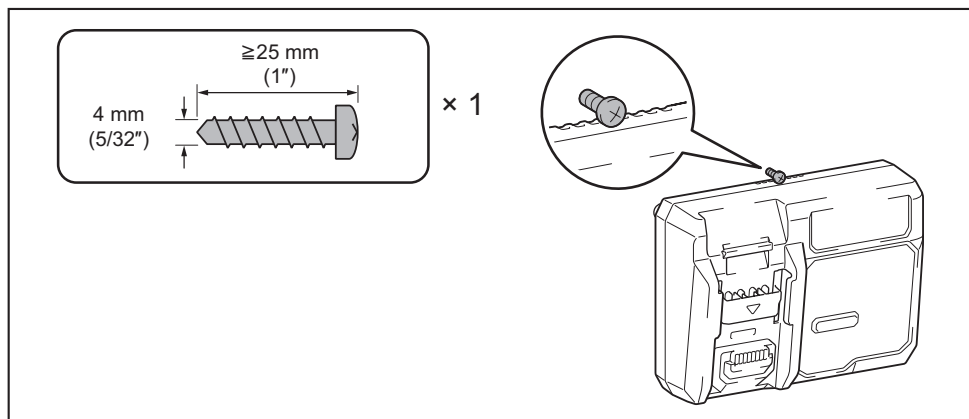
— Un tornillo (4,0 mm ($5/32''$) x más de 25 mm ($1''$)) para fijar el cargador.

— Herramientas para apretar tornillos

1. Fije dos tornillos para colgarlo en la pared.
2. Cuelgue el cargador en la pared usando el gancho en la parte posterior.



3. Fije el cargador apretando un tornillo de anclaje en la parte superior del cargador.



Makita Corporation
3-11-8, Sumiyoshi-cho,
Anjo, Aichi 446-8502 Japan
www.makita.com

885750A931 DC40RA-1 EN, FRCA, ESMX 20190626
--