



EIBENSTOCK

Elektrowerkzeuge

D	Originalbetriebsanleitung.....	3 - 13
GB	Original Instructions.....	14 - 24
F	Notice originale.....	25 - 35
I	Istruzioni originali.....	36 - 46
NL	Oorspronkelijke gebruiksaanwijzing.....	47 - 58
DK	Original brugsanvisning.....	59 - 68
CZ	Originální provozní návod.....	69 - 79
PL	Dokumentacja techniczno-ruchowa.....	80 - 90
RU	Руководство по эксплуатации.....	91 - 101



EBS 1802



Wichtige Hinweise

Wichtige Anweisungen und Warnhinweise sind mittels Symbolen auf der Maschine dargestellt:



**Vor Inbetriebnahme der Maschine
Bedienungsanleitung lesen.**



**Arbeiten Sie konzentriert und lassen Sie Sorgfalt
walten.
Halten Sie Ihren Arbeitsplatz sauber und
vermeiden Sie Gefahrensituationen.**



**Vorkehrungen zum Schutz des Bedieners
treffen.**

Beim Arbeiten sollten Sie Schutzbrille, Gehörschutz, Staubschutzmaske, Schutzhandschuhe und feste Arbeitskleidung tragen!



Gehörschutz tragen



Schutzbrille tragen



Staubschutzmaske benutzen



Schutzhandschuhe tragen

Warnhinweise



Warnung vor allgemeiner Gefahr



Warnung vor gefährlicher elektrischer Spannung



Warnung vor heißer Oberfläche



Reiß- bzw. Schneidgefahr

Technische Daten

Betonschleifer EBS 1802

Nennspannung:	230 V ~
Leistungsaufnahme:	1800 W
Bestellnummer	0633J000

Frequenz:	50 / 60 Hz
Leerlaufdrehzahl:	10000 min ⁻¹
Maximaler Scheibendurchmesser:	125 mm
Werkzeugaufnahme:	M 14
Schutzklasse:	II
Schutzgrad:	IP 20
Gewicht:	ca. 5,9 kg
Funkentstörung nach:	EN 55014 und EN 61000

lieferbares Sonderzubehör:

Bezeichnung		Bestellnummer
Diamantschleifteller		
Typ	Farbe	
Beton standard	goldbraun	37114000
Beton premium	goldbraun	37102000
Estrich	gelb	37103000
Rapid K	blau	37110000
PKD	schwarz	37115000
Ersatz-Bürstenkranz zweiteilig		3722A00
Bodenführungssystem (nicht mit PKD Schleifteller)		37210000
Industriestaubsauger DSS 35 M iP		09919000

Weitere Informationen zu unseren Produkten sowie zum umfangreichen Zubehörsortiment finden Sie unter: www.eibenstock.com

Lieferumfang

Betonschleifer mit Diamantschleifteller (Beton), Werkzeugsatz und Bedienungsanleitung im Metallkoffer.

Bestimmungsgemäßer Gebrauch

Der Betonschleifer ist für den professionellen Einsatz bestimmt. Mit dem für die entsprechende Anwendung geeigneten Schleifteller dient er zum Glätten von Unebenheiten auf Betonflächen, Entfernen von Schalungsnähten, Schlammhäuten sowie von Fugenresten bei der Fliesenerneuerung.

Das Elektrowerkzeug darf ausschließlich in Verbindung mit einem Diamantschleifteller und einem Sauger der Staubklasse M verwendet werden.

Verwenden Sie nur vom Hersteller empfohlene Schleifteller.

Diese haben ein geringes Gewicht und eine hohe Rundlaufgenauigkeit.

Der Einsatz anderer Schleifteller kann zur Überlastung des Gerätes bzw. zur Beschädigung der Lager und Gefährdung des Bedieners führen.

Sicherheitshinweise



Gefahrloses Arbeiten mit dem Gerät ist nur möglich, wenn Sie die Bedienungsanleitung vollständig lesen und die darin enthaltenen Anweisungen strikt befolgen. Zusätzlich müssen die allgemeinen Sicherheitshinweise im beigelegten Heft befolgt werden. Lassen Sie sich vor dem ersten Gebrauch praktisch einweisen. Bewahren Sie alle Sicherheitshinweise und Anweisungen für die Zukunft auf.



Wird bei der Arbeit die Anschlussleitung beschädigt oder durchtrennt, diese nicht berühren, sondern sofort den Netzstecker ziehen. Gerät niemals mit beschädigter Anschlussleitung betreiben.



Das Gerät darf nicht feucht sein und nicht in feuchter Umgebung betrieben werden.

- Arbeiten Sie nicht in der Nähe von leicht entflammaren oder explosiven Stoffen.
- Asbesthaltige Materialien dürfen nicht bearbeitet werden.
- Manipulationen am Gerät sind nicht erlaubt.
- Gerät nie ohne montierte Schutzhaube betreiben.
Geöffnete Schutzhaube nur an Wandkanten verwenden.
Bei Flächenschliff ist die Schutzhaube immer zu schließen.
- Vor jeder Benutzung Gerät, Kabel und Stecker überprüfen. Lassen Sie Schäden nur von einem Fachmann beseitigen. Stecker nur bei ausgeschalteter Maschine in die Steckdose stecken.
- Betreiben Sie das Gerät im Freien über einen Fehlerstrom-

Schutzschalter mit max. 30 mA.

- Ziehen Sie den Netzstecker und überprüfen Sie, dass der Schalter ausgeschaltet ist, wenn die Maschine unbeaufsichtigt bleibt, z.B. bei Auf- und Abbauarbeiten, bei Spannungsabfall, beim Einsetzen bzw. bei der Montage eines Zubehörteiles.
- Schalten Sie die Maschine ab, wenn Sie aus irgend einem Grund stehen bleibt. Sie vermeiden damit das plötzliche Anlaufen im unbeaufsichtigten Zustand.
- Benutzen Sie das Gerät nicht, wenn ein Teil des Gehäuses defekt ist, bzw. bei Beschädigungen an Schalter, Zuleitung oder Stecker.
- Überprüfen Sie, dass die auf der Scheibe angegebene Drehzahl gleich oder größer als die Drehzahl der Maschine ist.
- Schleifteller müssen sorgsam nach Anweisung des Herstellers aufbewahrt und gehandhabt werden.
- Kontrollieren Sie das Zubehör vor seiner Verwendung; keine abgebrochenen, gesprungenen oder anderweitig beschädigten Erzeugnisse verwenden.
- Sorgen Sie dafür, dass das Werkzeug vor Gebrauch richtig angebracht und befestigt wird, und lassen Sie das Werkzeug im Leerlauf ca. 30 Sekunden in einer sicheren Lage laufen. Sofort ausschalten, wenn beträchtliche Schwingungen auftreten oder wenn andere Mängel festgestellt werden.
- Führen Sie beim Arbeiten das Netz-, das Verlängerungskabel und den Absaugschlauch immer nach hinten vom Gerät weg.
- Elektrowerkzeuge müssen in regelmäßigen Abständen einer Prüfung durch den Fachmann unterzogen werden.
- Tragen Sie das Gerät niemals am Kabel.
- Nicht in rotierende Teile fassen.
- Personen unter 16 Jahren dürfen das Gerät nicht benutzen.
- **Tragen Sie beim Arbeiten mit dieser Maschine einen Gehör- und Staubschutz sowie eine Schutzbrille.**



- Stellen Sie sicher, dass Personen im Arbeitsbereich nicht durch herumfliegende Partikel gefährdet werden.
- Halten Sie die Handgriffe trocken, sauber und frei von Öl und Fett.
- **Während des Betriebes Gerät immer mit beiden Händen halten.**
- **Vorsicht! Das Werkzeug läuft nach, nachdem die Maschine abgeschaltet wurde.**

Weitere Sicherheitshinweise entnehmen Sie bitte der Anlage!



Elektrischer Anschluss

Prüfen Sie vor Inbetriebnahme die Übereinstimmung der Netzspannung und -frequenz mit den auf dem Typenschild angegebenen Daten. Spannungsabweichungen von + 6 % und – 10 % sind zulässig.

Das Gerät ist in Schutzklasse II ausgeführt.

Verwenden Sie nur Verlängerungskabel mit ausreichendem Querschnitt. Ein zu schwacher Querschnitt kann zu übermäßigem Leistungsverlust und zur Überhitzung von Maschine und Kabel führen

Die Maschine verfügt über eine Anlaufstrombegrenzung die verhindert, dass flinke Sicherungsautomaten unbeabsichtigt auslösen.

Ein-/ Ausschalten

Momentschaltung

Einschalten: Ein-Aus-Schalter drücken

Ausschalten: Ein-Aus-Schalter loslassen

Dauerschaltung

Einschalten: Ein-Aus-Schalter drücken und in gedrücktem Zustand mit Feststellknopf arretieren

Ausschalten: Ein-Aus-Schalter erneut drücken und wieder loslassen

Achtung!



Bei jedem maschinell bedingten Stillstand oder einer Stromunterbrechung ist der Feststeller sofort durch Drücken des Ein-Aus-Schalters zu lösen, um ein unbeabsichtigtes Wiederanlaufen der Maschine zu verhindern (Verletzungsgefahr).

Überlastungsschutz

Der Betonschleifer ist zum Schutz von Bediener, Motor und Werkzeug mit einem elektronischen Überlastungsschutz ausgerüstet.

Zur Warnung des Bedieners vor Überlastung des Gerätes durch zu hohem Anpressdruck ist am Motorgehäuse eine Leuchtdiode eingebaut. Im Leerlauf und bei normaler Belastung erfolgt keine Anzeige. Bei einer Überlastung leuchtet die Diode rot. In diesem Falle ist die Maschine zu entlasten. Bei längerer Nichtbeachtung der roten Anzeige erfolgt über die Elektronik eine selbständige Abschaltung der Maschine. Nach Entlastung und Aus- und Wiedereinschalten des Geräteschalters kann normal weitergearbeitet werden.

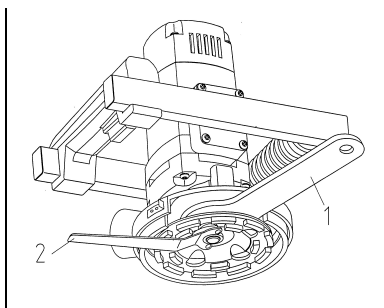
Werkzeugwechsel



Vorsicht!

Der Schleifteller kann durch den Einsatz heiß werden. Sie können sich die Hände verbrennen oder sich an den Segmenten schneiden bzw. reißen. Benutzen Sie für den Werkzeugwechsel deshalb immer Arbeitsschutzhandschuhe.

Vor allen Arbeiten am Gerät Netzstecker ziehen!



Zuerst muss das Haubensegment geöffnet werden. Nun kann mit dem Maulschlüssel (1) SW 32 die Flansch-scheibe zwischen Getriebe und Schleifscheibe gehalten werden. Mit dem Stiftlochschlüssel (2) kann die Mitnahmemutter gelöst werden. Danach kann die montierte Schleifscheibe entfernt bzw. die neue montiert werden. Der Zusammenbau erfolgt in umgekehrter Reihenfolge.

Lassen Sie die Maschine in sicherer Position kurz laufen. Bei unruhigem Lauf des Werkzeuges brechen Sie sofort die Arbeit ab.

Nur Originalzubehör verwenden!

Einsatzgebiet der Schleifteller

Typ	Max. Nenn-drehzahl	Farbe	Anwendung
Diamantschleifteller			
Beton	10000 min ⁻¹	gold braun	Bearbeitung von Beton, Ziegel, Kalksandstein, Basalt, Sandstein
Estrich	10000 min ⁻¹	gelb	Bearbeitung von Frischbeton, Estrich, Kalkgips, Mörtel, Putz, weichen Kalksandstein
Rapid K	10000 min ⁻¹	blau	Entfernen von Epoxidharz- und Zweikomponenten-beschichtungen
PKD	10000 min ⁻¹	schwarz	Universell einsetzbar, z.B. Beton, Estrich, Thermoplaste, Beschichtungen, Schleifscheibe mit Monobloc-Diamanten

Staubabsaugung

Beim Arbeiten entstehender Staub ist gesundheitsschädlich. Beim Schleifen ist deshalb ein Staubsauger zu verwenden und eine Staubschutzmaske zu tragen. Der passende Nass-Trocken-Sauger (Staubklasse M) ist als Zubehör erhältlich. Dieser wird direkt an den dafür vorgesehenen Stutzen an der Absaughaube angesteckt.

Wechsel des Bürstenkranzes

Beim Verschleiß der Bürsten bis auf 5 mm (extreme Staubentwicklung beim Schleifen) muss der Bürstenkranz komplett ausgetauscht werden. Entfernen Sie die 3 Schrauben im festen Teil der Absaughaube und die 2 Schrauben im abnehmbaren Teil. Ziehen Sie den verschlissenen Bürstenkranz heraus und ersetzen Sie ihn durch einen neuen. Achten Sie darauf, dass sich die Befestigungslöcher im Bürstenkranz an der gleichen Stelle befinden wie die Löcher in der Schutzhaube. Verschrauben Sie beide Teile miteinander.

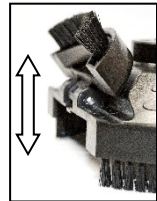
Arbeitshinweise

Verwenden Sie nur von EIBENSTOCK empfohlene Kombinationen aus Diamantschleifteller, Betonschleifer mit montierter Schutz- und Absaughaube sowie Sauger der Staubklasse M. Andere Kombinationen können zu einer schlechteren Erfassung und Abscheidung der Stäube führen.

Schalten Sie das Gerät ein und setzen Sie es vorsichtig auf die zu bearbeitende Fläche auf. Halten Sie das Gerät fest in beiden Händen und arbeiten Sie in linearer oder kreisender Bewegung.

Beste Arbeitsergebnisse lassen sich erreichen, wenn kein übermäßiger Druck auf die zu bearbeitende Stelle ausgeübt wird.

Für Schleifarbeiten unmittelbar an Wandkanten kann ein Segment der Schutzhaube hochgeklappt werden. Dies ermöglicht eine Bearbeitung auch von sonst unzugänglichen Stellen.



Achtung!

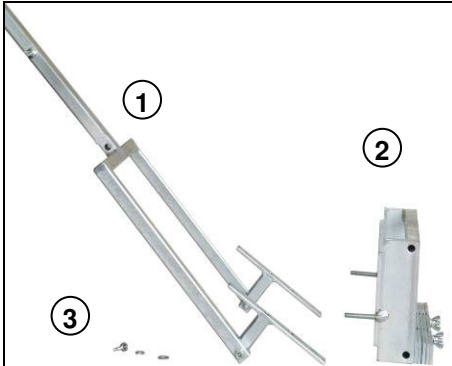
Bei allen anderen Schleifarbeiten darf nur mit vollständiger Schutzhaube gearbeitet werden.

Funktion und Montage des Bodenführungsgestell



Achtung!
Vor allen Arbeiten am Gerät Netzstecker ziehen!

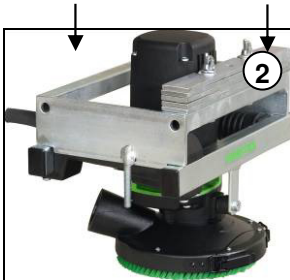
Für die Bearbeitung größerer Bodenflächen ist als Zubehör ein Bodenführungssystem erhältlich (**nicht mit PKD-Schleifteller**). Dieses ermöglicht eine komfortablere Handhabung des Betonschleifers.



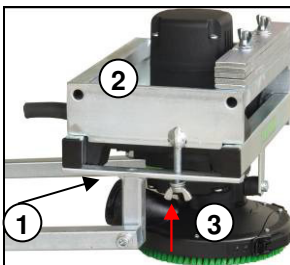
- ① Gestell mit Halterung
- ② Rahmenaufsatz mit Gewichten
- ③ Scheibe, Federring, Flügelmutter

Montage

Arretieren Sie den Ein-/ Ausschalter des Betonschleifers.



Setzen Sie den Rahmenaufsatz mit den Gewichten ② auf den Rahmengriff der Maschine auf.



Danach setzen Sie das Gestell mit der Halterung ① unterhalb des Rahmengriffes an und fixieren dieses mit Scheibe, Federring und Flügelmutter ③ am Rahmenaufsatz ②.



Wickeln Sie die Netzleitung des Gerätes auf die dafür vorgesehene Halterung.

Stellen Sie sicher, dass der Schalter des Bodenführungssystems nicht gedrückt oder arretiert ist. Stecken Sie den Schleifer an der Steckdose des Bodenführungssystems an. Führen Sie den Schlauch des Saugers über das Bodenführungssystem, verbinden Sie ihn mit dem Schleifer. Der Schlauch des Saugers wird mit Hilfe der Schelle gegen Verrutschen gesichert.

Pflege und Wartung



Vor Beginn der Wartungs- oder Reparaturarbeiten unbedingt Netzstecker ziehen!

Reparaturen dürfen nur von qualifiziertem, auf Grund seiner Ausbildung und Erfahrung geeignetem Personal durchgeführt werden. Das Gerät ist nach jeder Reparatur von einer Elektrofachkraft zu überprüfen.

Das Elektrowerkzeug ist so konstruiert, dass ein Minimum an Pflege und Wartung erforderlich ist. Folgende Punkte sind jedoch stets zu beachten:

- Das Elektrowerkzeug und die Lüftungsschlitze sind stets sauber zu halten.
- Bei der Arbeit ist darauf zu achten, dass keine Fremdkörper in das Innere des Elektrowerkzeuges gelangen.
- Bei einem Ausfall des Gerätes ist eine Reparatur nur durch eine autorisierte Werkstatt ausführen zu lassen.

Der Kundendienst beantwortet Ihre Fragen zu Reparatur und Wartung Ihres Produkts sowie zu Ersatzteilen.

Das EIBENSTOCK-Anwendungsberatungs-Team hilft Ihnen gerne bei Fragen zu unseren Produkten und deren Zubehör.

Umweltschutz



Rohstoffrückgewinnung statt Müllentsorgung

Zur Vermeidung von Transportschäden muss das Gerät in einer stabilen Verpackung ausgeliefert werden. Verpackung sowie Gerät und Zubehör sind aus recycelfähigen Materialien hergestellt und entsprechend zu entsorgen.

Die Kunststoffteile des Gerätes sind gekennzeichnet. Dadurch wird eine umweltgerechte, sortenreine Entsorgung über die angebotenen Sammeleinrichtungen ermöglicht.

Nur für EU-Länder



Werfen Sie Elektrowerkzeuge nicht in den Hausmüll!

Gemäß Europäischer Richtlinie 2012/19/EU über Elektro- und Elektronik- Altgeräte und Umsetzung in nationales Recht müssen verbrauchte Elektrowerkzeuge getrennt gesammelt und einer umweltgerechten Wiederverwertung zugeführt werden.

Geräusch / Vibration

Das Geräusch dieses Elektrowerkzeugs wird nach DIN 45 635, Teil 21, gemessen. Der Schalldruckpegel am Arbeitsplatz kann 85 dB (A) überschreiten; in diesem Fall sind Schallschutzmaßnahmen für den Bediener erforderlich.



Gehörschutz tragen!

Die Hand-/Arm-Vibration ist typischerweise niedriger als 2,5 m/s². Messwerte ermittelt entsprechend EN 60 745.

Der angegebene Schwingungspegel repräsentiert die hauptsächlichen Anwendungen des Elektrowerkzeugs. Wenn allerdings das Elektrowerkzeug für andere Anwendungen, mit abweichenden Einsatzwerkzeugen oder ungenügender Wartung eingesetzt wird, kann der Schwingungspegel abweichen. Dies kann die Schwingungsbelastung über den gesamten Arbeitszeitraum deutlich erhöhen.

Für eine genaue Abschätzung der Schwingungsbelastung sollten auch die Zeiten berücksichtigt werden, in denen das Gerät abgeschaltet ist oder zwar läuft, aber nicht tatsächlich im Einsatz ist. Dies kann die Schwingungsbelastung über den gesamten Arbeitszeitraum deutlich reduzieren. Legen Sie zusätzliche Sicherheitsmaßnahmen zum Schutz des Bedieners vor der Wirkung von Schwingungen fest wie zum Beispiel: Wartung von Elektrowerkzeug und Einsatzwerkzeugen, Warmhalten der Hände, Organisation der Arbeitsabläufe.

Staubschutz

Stäube von Materialien wie bleihaltigem Anstrich, einigen Holzarten, Mineralien und Metall können gesundheitsschädlich sein. Berühren oder Einatmen der Stäube können allergische Reaktionen und/oder Atemwegserkrankungen des Benutzers oder in der Nähe befindlicher Personen hervorrufen.

Bestimmte Stäube wie Eichen- oder Buchenstaub gelten als krebserzeugend, besonders in Verbindung mit Zusatzstoffen zur Holzbehandlung (Chromat, Holzschutzmittel). Asbesthaltiges Material darf nur von Fachleuten bearbeitet werden.

- Benutzen Sie möglichst eine Staubabsaugung.
- Um einen hohen Grad der Staubabsaugung zu erreichen, verwenden Sie den Industriestaubsauger (Staubklasse M) für Holz und/oder Mineralstaub gemeinsam mit diesem Elektrowerkzeug.
- Sorgen Sie für gute Belüftung des Arbeitsplatzes.
- Es wird empfohlen, eine Atemschutzmaske mit Filterklasse P2 zu tragen.

Gewährleistung

Entsprechend unserer allgemeinen Lieferbedingungen gilt im Geschäftsverkehr gegenüber Unternehmen eine Gewährleistungsfrist für Sachmängel von 12 Monaten (Nachweis durch Rechnung oder Lieferschein). Schäden, die auf natürliche Abnutzung, Überlastung oder unsachgemäße Behandlung zurückzuführen sind, bleiben davon ausgeschlossen. Schäden, die durch Material- oder Herstellfehler entstanden sind, werden unentgeltlich durch Reparatur oder Ersatzlieferung beseitigt. Beanstandungen können nur anerkannt werden, wenn das Gerät unzerlegt an den Lieferer oder eine Eibenstock-Vertragswerkstatt gesandt wird.

CE Konformitätserklärung

Wir erklären in alleiniger Verantwortung, dass das unter „Technische Daten“ beschriebene Produkt mit folgenden Normen oder normativen Dokumenten übereinstimmt:

EN 60 745

gemäß der Bestimmungen 2011/65/EU, 2014/30/EU, 2006/42/EG

Technische Unterlagen (2006/42/EG) bei:

Elektrowerkzeuge GmbH Eibenstock

Auersbergstraße 10

D – 08309 Eibenstock



Lothar Lässig
General Manager

30.11.2018

Änderungen vorbehalten.



Frank Markert
Head of Engineering

Important Safety Instructions

Important instructions and warning notices are allegorized on the machine by means of symbols:



Before you start working, read the operating instructions of the machine.



Work concentrated and carefully. Keep your work-place clean and avoid dangerous situations.



In order to protect the user, take precautions.

During work you should wear ear protectors, goggles, dust mask, protective gloves and sturdy work clothes!



Use ear protection



Wear safety goggles



Wear a dust mask



Wear protective gloves

Warning notices



Warning of general danger



Warning of dangerous voltage



Warning of hot surface



Danger of being ripped or cut

Technical Data

Concrete Grinder EBS 1802

Rated voltage	230 V	110 V
Power input	1800 W	1650 W
Order no.	0633J000	0633K000

Frequency:	50 / 60 Hz
No load speed:	10,000 rpm
Max. disc diameter:	125 mm
Spindle:	M 14
Protection class:	II
Degree of protection:	IP 20
Net weight:	about 5,9 kg
Interference suppression:	EN 55014 and EN 61000

Available special accessories:

Item	Order No.
Diamond Grinding Wheel	
Type	Colour
Concrete standard	gold, sand
Concrete premium	gold, sand
Screed	yellow
Rapid K	blue
PCD	black
Brush rim (2-part)	3722A000
Floor guiding device (not with grinding wheel PCD)	37210000
Industrial Vacuum Cleaner DSS 35 M iP	09919000

For further information about our products and our wide range of accessories please see: www.eibenstock.com

Content of Delivery

Concrete grinder with diamond grinding wheel (concrete), tool kit and operating instructions in a metal case

Application for Indented Purpose

The concrete grinder is indented for professional use.

With an appropriate grinding wheel, the tool may be used for smoothing rough concrete, removing mould seams, residual mud, joint fillers and tile adhesives.

The machine may be used exclusively in conjunction with a diamond grinding wheel and a vacuum cleaner of dust category M.

Only use grinding wheels recommended by the manufacturer.

These have a small weight and a high concentricity. Using other grinding wheels can cause an overload of the machine or damage of the bearings and danger to the user.

Safety Instructions



Safe work with the machine is only possible if you read this operating instruction and follow the instructions contained strictly. Additionally, the general safety instructions of the leaflet supplied with the tool must be observed. Prior to the first use, the user should absolve a practical training. Save all warnings and instructions for future reference.



If the mains cable gets damaged or cut during the use, do not touch it, but instantly pull the plug out of the socket. Never use the tool with damaged mains cable.



The tool must neither be wet nor used in humid environment.

- Do not use the tool in an environment with danger of explosion.
- Do not drill into asbestos-containing materials.
- Modifications of the tool are prohibited.
- Never use the machine without dust guard.
Use machine with partly removed dust guard in corners only.
For other applications the dust guard must always be closed.
- Always check the tool, cable and plug before use and plug before use.
Have damages only repaired by specialists.
Insert the plug into the socket only when the tool switch is off.
- When you work outside, the machine has to be used with a fault-current circuit breaker with max. 30 mA.
- The machine should only work under supervision of somebody.
Plug and switch the machine off if it is not under supervision, in case of putting up and stripping down the machine, in case of voltage drop or when fixing or mounting an accessory.
- Switch the machine off if it stops for whatever reason. You avoid that it starts suddenly and not under supervision.

- Don't use the machine if a part of the housing is damaged or in case of damages on the switch, the cable or plug.
- Pay attention that the speed indicated on the grinding wheel meets or is higher than the max. speed indicated on the machine.
- Grinding wheels have to be stored and used carefully according to the instructions of the producer.
- Check the accessories before use. Do not use any products which are broken, cracked or damaged in another way.
- Before use, make sure that the tool is correctly fixed and fastened. Let it run idle for about 30 seconds in a safe position. If considerable vibrations occur or if other defects are recognised, switch off immediately.
- Always lead the mains and extension cable as well as the extraction hose to the back away from the machine.
- Power tools have to be inspected by a specialist in regular intervals.
- Never carry the machine at its cable.
- Do not touch rotating parts.
- Persons under 16 years of age are not allowed to use the tool.
- **During use, the operator and other persons standing nearby have to wear suitable ear protectors, a dust mask and protection goggles.**



- Make sure that persons in the work space are not endangered by particles flying around.
- Keep the handles dry, clean and free of oil and grease.
- **During operation, always hold the tool with both hands.**
- **Attention! The tool still runs for a little while after the machine was switched off.**

For further safety instructions, please refer to the enclosure!



Electrical Connection

Before starting the machine check the correspondence between voltage and frequency according to the data mentioned on the identification plate. Voltage differences from + 6 % and – 10 % are allowed.

The grinder is made in protection class II.

Only use extension cables with a sufficient cross-section. A cross-section which is too small could cause a considerable drop in performance and an overheating of machine and cable.

The tool includes a start-up speed limiter to prevent fast expulsion fuses from unintended responding.

Switching on and off

Short-Time Operation

Switching-on: press the on/off switch

Switching-off: release the on/off switch

Permanent Operation

Switching-on: press the on/off switch and, keeping it pressed, engage the lock-on button

Switching-off: press the on/off switch and release it again



Attention!

In case of every stop of the machine or a power cut, the lock-on button has to be released immediately by pressing the ON/OFF switch. So you can avoid an unintentional restart of the machine (physical hazard).

Overload Protection

To protect operator, machine and tool the concrete grinder is equipped with an electronic overload protection:

To warn the user against an overload of the machine due to too high grinding pressure, a LED is attached to the motor housing. It does not light during idle run or at normal load. When the unit is overloaded the LED lights red, in this case, the unit must be stress-relieved. In case of longer non-observation of the red indication, the electronics will independently cut the unit off. You can continue working after having stress-relieved and switching OFF and ON the power tool again.

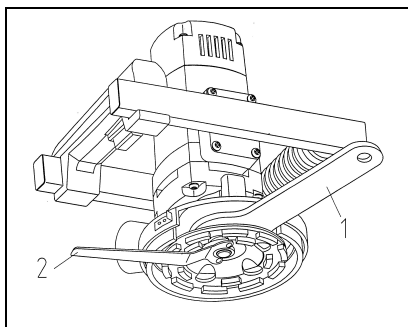
Changing the Diamond Grinding Wheel



Attention!

The grinding wheel might heat up enormously during operation. You could burn your hands or get cut or ripped by the segments. Therefore, always use protective gloves when changing the grinding wheel.

Before any work on the tool, disconnect the plug from the mains!



First of all, the hood segment has to be opened.

Now you can hold up the driving disc between gearbox and grinding wheel by using a jaw wrench 32 (1). Use the face spanner (2) to unscrew the driving nut. Then remove the mounted grinding wheel respectively mount the new one. The assembly works the other way round!

Let the machine run for a short period of time and in a safe position. If the machine does not run easily, stop working immediately.

Use only original accessory!

Application of Grinding Wheels

Type	Max. Rated Speed	Colour	Application
Diamond Grinding Wheel			
Concrete	10,000 rpm	gold, sand	for finishing and facing concrete, brick, limesandstone, basalt, sandstone
Screed	10,000 rpm	yellow	for finishing fresh and green concrete, screed, lime mortar plaster, mortar, plaster, soft limestone
Rapid K	10,000 rpm	blue	for removing epoxy resin and two-component coatings
PCD	10,000 rpm	black	universal applicable - for example: concrete, screed, adhesive remnants and coatings - grinding wheel with monobloc diamonds

Dust Extraction

Dust which occurs during your work is hazardous to health. That is why the concrete grinder must be used with a vacuum cleaner, and a dust mask has to be worn. The suitable Wet/Dry Vacuum Cleaner (dust category M) is available as accessory. It can directly be attached to the connection on the dust hood.

Changing the brush rim

If the length of the brushes is – due to wear - smaller than 5 mm (extreme formation of dust during grinding), the brush rim has to be replaced completely.

Therefore, remove the three fixing screws of the firm part of the dust guard and the two fixing screws of the detachable part. Pull out the worn brush rim and replace it by a new one. Pay attention that the fastening holes in the brush rim and the holes of the dust hood have the same position. Screw both parts together.

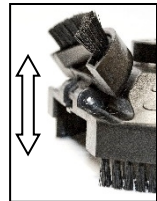
Instruction for Use

Only use combinations of diamond cutting discs, concrete grinders with mounted guard and extraction hood as well as dust category M vacuum cleaners that are recommended by EIBENSTOCK. Other combinations can lead to insufficient dust collection and separation.

Switch the machine on and put it carefully on the surface you want to work on. Hold the tool with both hands and work with circular or linear movements.

For best working results: Don't put too much pressure on the surface you want to work on.

For grinding works right into edges of the wall one segment of the dust guard can be opened. This allows grinding on surfaces which are usually hard to reach.



Attention!

All other grinding works have to be done with the complete dust guard.

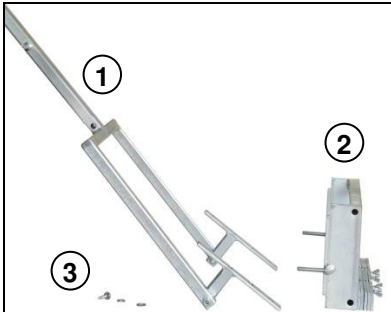
Function and Assembly of the Floor Guiding Device



Attention!

Before any work on the tool, disconnect the plug from the mains!

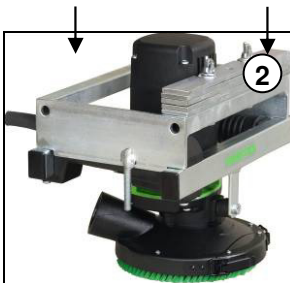
For grinding works on larger floors, a floor guiding device is available as accessory (**not with PCD grinding wheel**). It allows a more comfortable handling of the concrete grinder.



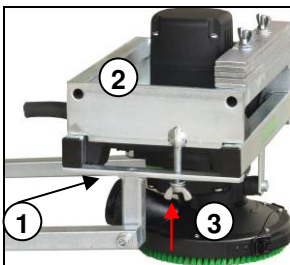
- ① device with holder
- ② top frame with weights
- ③ disc, spring ring, wing nut

Assembly

Lock the ON/OFF switch of the concrete grinder.



Put the top frame with the weights ② on the frame handle of the machine.



Then put the device with the holder ① under the frame handle and fix it with disc, spring ring and wing nut ③ on the top frame ②



Wind the line cord of the tool on the holder meant for this purpose. **Make sure that the switch of the floor guiding device is not pressed or locked.** Plug the grinder in the socket of the floor guiding device. Lead the hose of the vacuum cleaner above the floor guiding device, connect it with the grinder. The clamp will avoid a slipping of the hose.

Care and Maintenance



Before the beginning of maintenance or repair works you have to disconnect the plug from the mains.

Repairs may be executed only by appropriately qualified and experienced personnel. After every repair the machine has to be inspected by an electric specialist. Due to its design, the machine needs a minimum of care and maintenance. However, the following points always have to be observed:

- Always keep the power tool and the ventilation slots clean.
- During work, please pay attention that no particles get inside the machine.
- In case of failure, a repair has to be carried out by an authorised service workshop.

Our after-sales service responds to your questions concerning maintenance and repair of your product as well as spare parts. EIBENSTOCK's application service team will gladly answer questions concerning our products and their accessories.

Environmental Protection



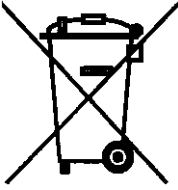
Raw material recycling instead of waste disposal

To avoid damages on transportation, the power tool has to be delivered in a sturdy packing. Packaging as well as unit and accessories are made of recyclable materials and can be disposed accordingly.

The tool's plastic components are marked according to their material, which makes it possible to remove environmental friendly and differentiated because of available collection facilities.

Only for EU countries

Do not dispose of electric tools together with household waste material!



In observance of the European Directive 2012/19/EU on waste electrical and electronic equipment and its implementation in accordance with national law, electric tools that have reached the end of their life must be collected separately and returned to an environmentally compatible recycling facility.

Noise Emission / Vibration

The indication of noise emission is measured according to DIN 45 635, part 21. The level of acoustic pressure on the work place could exceed 85 dB (A); in this case protection measures must be taken.



Wear ear protectors!

The typical hand-arm vibration is below 2.5 m/s².
Measured values determined according to EN 60 745.

The declared vibration emission level represents the main applications of the tool. However if the tool is used for different applications, with different accessories or poorly maintained, the vibration emission may differ. This may significantly increase the exposure level over the total working period.

An estimation of the level of exposure to vibration should also take into account the times when the tool is switched off or when it is running but not actually doing the job. This may significantly reduce the exposure level over the total working period.

Identify additional safety measures to protect the operator from the effects of vibration such as: maintain the tool and the accessories, keep the hands warm, organisation of work patterns.

Dust protection

Dust from material such as paint containing lead, some wood species, minerals and metal may be harmful. Contact with or inhalation of the dust may cause allergic reactions and/or respiratory diseases to the operator or bystanders.

Certain kinds of dust are classified as carcinogenic such as oak and beech dust especially in conjunction with additives for wood conditioning

(chromate, wood preservative). Material containing asbestos must only be treated by specialists.

- Where the use of a dust extraction device is possible it shall be used.
- To achieve a high level of dust collection, use industrial vacuum cleaner (Dust category M) for wood and/or minerals together with this tool.
- The work place must be well ventilated.
- The use of a dust mask of filter class P2 is recommended.

Warranty

According to our general terms of delivery for business dealings, suppliers have to provide to companies a warranty period of 12 months for redhibitory defects (to be documented by invoice or delivery note).

Damages due to natural wear, oversteering or improper handling are excluded from this warranty.

Damages due to material defects or production faults shall be eliminated free of charge by either repair or replacement.

Complaints will be accepted only if the tool is returned in non-dismantled condition to the manufacturer or an authorized Eibenstock service centre.

CE Declaration of Conformity

We declare under our sole responsibility that the product described under "Technical Data" is in conformity with the following standards or standardization documents:

EN 60 745

according to the provisions of the 2011/65/EU, 2014/30/EU, 2006/42/EG

Technical file (2006/42/EC) at:

Elektrowerkzeuge GmbH Eibenstock
Auersbergstraße 10
D – 08309 Eibenstock



Lothar Lässig
General Manager



Frank Markert
Head of Engineering

30.11.2018

Subject to change without notice.

Consignes de Sécurité

Des instructions et avertissements importants sont présentés par symboles sur la machine.



Pour utiliser la machine en toute sécurité, lire d'abord attentivement le mode d'emploi et respecter les directives indiquées. Travailler concentré et avec soin.



Veillez à ce que votre espace de travail reste propre et évitez des situations dangereuses.



Mesures préventives afin de protéger la sécurité de l'opérateur

Pour votre propre sécurité, utilisez les lunettes de protection, un protecteur anti-bruit, un masque contre la poussière, les gants de protection et portez une robuste tenue de travail !



Protecteur antibruit



Lunettes de protection



Masque anti poussière



Gants de protection

Avertissements



Attention : Règles de sécurité



Attention : Voltage dangereux



Attention : Surface chaude



Danger de déchirure ou de coupure

Caractéristiques Techniques

Ponceuse à Béton EBS 1802

Tension nominale	230 V
Puissance absorbée	1800 W
Référence	0633J000

Fréquence:	50 / 60 Hz
Vitesse nominale:	10,000 min ⁻¹
Max. diamètre du disque:	125 mm
Axe:	M 14
Isolation double:	II
Degré de protection:	IP 20
Poids:	5,9 kg
Antiparasitage selon:	EN 55014 et EN 61000

Accessoires disponibles:

Article	Référence	
Meule diamantée		
Type	Couleur	
béton standard	doré, sable	37114000
béton premium	doré, sable	37102000
Arase	jaune	37103000
Rapid K	bleu	37110000
PCD	noir	37115000
Couronne de brosse		3722A000
Système de guidage au sol (pas avec meule diamantée PCD)		37210000
Aspirateur industriel DSS 35 M iP		09919000

Pour de plus amples informations à propos de nos produits et notre vaste gamme d'accessoires, veuillez consulter : www.eibenstock.com

Contenu de l'emballage

Ponceuse, outillage et mode d'emploi dans coffre métallique.

Mode d'emploi

La ponceuse à béton est un outil pour usage professionnel. En utilisant les disques appropriés, la ponceuse sert à égaliser des déformations sur surfaces de béton, à enlever des coutures de coffrage, surfaces de boue et des bavures de poses de carrelage.

L'outil électroportatif doit être utilisé exclusivement avec une meule assiette diamantée et un aspirateur de classe M.

N'utilisez que les disques recommandés par le fabricant ! Des disques trop lourds ou non équilibrés peuvent conduire à la surcharge et à la détérioration de la machine.

Consignes de Sécurité



Pour utiliser la machine en toute sécurité, lire d'abord attentivement le mode d'emploi et respecter les directives indiquées. Avant la première utilisation de la machine, demander quelques conseils pratiques. Conserver tous les avertissements et toutes les instructions pour pouvoir s'y reporter ultérieurement.



Si le câble de raccordement est endommagé ou sectionné pendant l'utilisation, ne pas toucher, mais retirer immédiatement la fiche du secteur. Ne jamais faire fonctionner l'appareil lorsque le câble est endommagé.



Le bloc moteur ne doit pas être humide, ni utilisé sous l'eau ou par temps de pluie.

- Ne travaillez pas près de matières facilement inflammables ou explosives.
- Ne pas travailler de matières contenant de l'amiante.
- Il est formellement interdit de modifier cet appareil.
- Ne jamais utiliser la machine sans que le capot de protection et anti-poussière ne soit monté. N'utiliser cette machine avec le capot de protection partiellement démonté que dans des coins.
Pour toute autre application, le capot de protection doit toujours être fermé.
- Vérifier le câble et la fiche de la machine avant toute utilisation. En cas de détérioration, confier la réparation à un professionnel. N'introduire la fiche dans la prise que lorsque l'interrupteur de la ponceuse est sur arrêt.
- N'insérez la fiche dans la prise que quand l'outil est à l'arrêt.
- A l'extérieur, cette machine doit être utilisée impérativement avec un interrupteur à courant différentiel de 30 mA max.
- Retirer la fiche et s'assurer que l'interrupteur est sur arrêt lorsque la machine est arrêtée, par exemple en cas de travaux de montage et de démontage, de chute de tension, de montage ou de démontage d'un accessoire
- Débrancher la machine si elle reste inutilisée pour une raison quelconque. Vous éviterez ainsi un démarrage brusque et sans surveillance.
- Ne pas utiliser l'appareil lorsqu'une partie du carter est endommagée, ou en cas de dégâts à l'interrupteur, au câble ou à la prise.

- Vérifiez que la vitesse maximale d'utilisation indiquée sur le disque soit au moins égale à celle de la machine.
- Stocker et utiliser les disques avec soin et selon les instructions du fabricant.
- Contrôler les outils avant toute utilisation. Ne pas utiliser de produits cassés, fêlés ou endommagés de quelque manière que ce soit.
- Avant de mettre la machine en service il faut vérifier le montage correct des disques et accessoires. La machine doit fonctionner environ 30 secondes au point mort et dans une position sûre. Mettez immédiatement l'appareil hors tension si de fortes vibrations ou autres défauts apparaissent.
- Veiller à ce que le câble d'alimentation et le tuyau d'aspiration cheminent vers l'arrière de la machine.
- Les outils électriques doivent être inspectés par un spécialiste à intervalles réguliers.
- Ne transportez jamais la machine par son câble.
- Ne pas toucher les pièces rotatives.
- Les personnes de moins de 16 ans ne sont pas autorisées à utiliser l'outil
- **L'opérateur ainsi que les personnes présentes dans son environnement direct doivent porter des protections auditives, un masque anti-poussière ainsi que des lunettes de protection.**



- S'assurer que les personnes présentes sur le lieu de travail ne soient pas menacées par des particules en suspension dans l'air.
- Maintenir les poignées sèches, propres et exemptes d'huile et de graisse.
- **Pendant le fonctionnement, toujours tenir la machine avec les deux mains et adopter une position sûre.**
- **Attention ! L'outil tourne encore par inertie après la mise hors tension de la machine.**

Suivre également les consignes de sécurité générales figurant dans la notice en annexe !



Raccordement électrique

Avant la mise en service, vérifiez si la tension et la fréquence du secteur correspondent aux données figurant sur la plaque signalétique. Des écarts de tension de + 6% à - 10% sont admissibles. Cette ponceuse est réalisée dans la classe de protection II.

Utiliser uniquement des rallonges ayant un diamètre suffisant. Un diamètre trop petit pourrait diminuer considérablement la performance et faire surchauffer la machine et le câble.

La machine intègre un limiteur de vitesse au démarrage afin d'éviter d'endommager inutilement les fusibles rapides.

Mise en marche - Arrêt

Utilisation brève

Marche: presser l'interrupteur

Arrêt: relâcher l'interrupteur

Utilisation continue (utilisant uniquement le système de guidage au sol)

Marche: presser l'interrupteur et, en le maintenant pressé, engager le bouton de blocage

Arrêt : presser l'interrupteur puis le relâcher



Attention !

En cas d'arrêt provoqué par la machine ou d'interruption de courant, déverrouiller immédiatement le bouton de blocage en pressant l'interrupteur marche arrêt afin d'éviter un redémarrage intempestif de la machine (risque de blessure).

Protection contre les surcharges

Pour protéger l'opérateur, la machine et l'outil, la ponceuse à béton est munie d'une protection électronique contre les surcharges :

Pour avertir l'utilisateur en cas de surcharge de la machine en raison d'une pression de ponçage trop importante, une DEL est fixée au carter du moteur. Elle ne s'allume pas pendant le fonctionnement au ralenti ou sous une charge normale. Lorsque l'appareil est surchargé, la DEL s'allume en rouge, dans ce cas, la contrainte de l'appareil doit être relâchée. Si l'indication en rouge n'est pas respectée pendant plus longtemps, le circuit électronique coupera l'alimentation de l'appareil indépendamment. Vous pouvez continuer le travail après avoir relâché la contrainte, mis l'outil hors tension (OFF) et rallumé (ON) celui-ci.

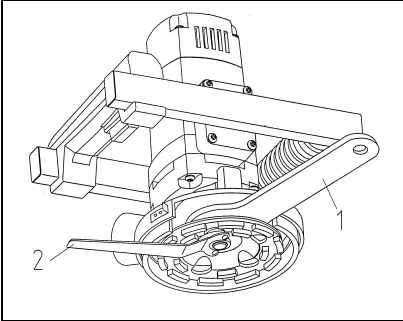
Remplacement du Disque



Précautions !

Le disque peut chauffer excessivement en ponçant. Vous pourriez vous brûler les mains, vous couper ou vous écorcher avec les

segments. Portez donc toujours des gants de protection pour changer le disque. Avant de changer le disque, débranchez le câble d'alimentation de la machine !



Il faut commencer par déposer la partie démontable du capot anti-poussière. On peut ensuite verrouiller le disque d'entraînement entre la machine et le disque à l'aide de la clé de 32 (1). Desserrer l'écrou de sécurité à l'aide de la clé à pans (2). Enlever ensuite le disque et le remplacer par un nouveau. Pour le remontage, procéder en ordre inverse.

Démarrer la machine un court instant dans une position sans danger pour s'assurer du bon montage ! Cessez immédiatement le travail si un dysfonctionnement intervient.

N'utilisez que des accessoires d'origine.

Applications des disques de ponçage

Type	Vitesse nominale max.	Couleur	Application
Roue de ponçage en diamant			
Béton	10,000 min ⁻¹	doré, sable	pour la finition et le dressage du béton, briques, grès, basalte, pierre de taille
Arase	10,000 min ⁻¹	jaune	pour la finition du béton frais et vert, arase, mortier, plastique, pierre de taille tendre
Rapid K	10,000 min ⁻¹	bleu	pour le nettoyage des résines époxy et des revêtements binaires
PCD	10,000 min ⁻¹	noir	application universelle – par exemple : béton, arase, résidus d'adhésif et revêtement – meule de ponçage avec diamants monobloc

Aspiration des poussières

L'exposition aux poussières de béton peut nuire à la santé. C'est pour cette raison que la ponceuse à béton doit être raccordée à un aspirateur industriel et qu'il faut porter un masque anti-poussière (classe de filtre P2). Un tel aspirateur est disponible en accessoire, il peut être raccordé directement à la ponceuse.

Remplacement de la couronne à balais.

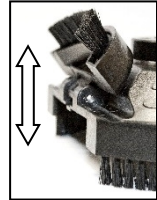
Il faut remplacer la couronne à balais complète lorsque l'épaisseur du balais n'est plus que de 5 mm (grandes quantités de poussières émises pendant le ponçage). Pour ce faire, desserrer les trois vis de fixation de la partie fixe du capot de protection et les deux vis de la partie amovible. Insérer la nouvelle couronne à balais et la fixer à l'aide des cinq vis. (Les nouveaux balais ont une longueur de 15 mm).

Instructions de travail

Mettre en marche la machine et la poser avec précaution sur la surface à traiter. Il faut toujours manier la machine des deux mains. Travaillez avec des mouvements linéaires ou rotatifs.

On obtiendra les meilleurs résultats sans exercer de pression excessive sur la surface à traiter.

Pour effectuer des travaux contre des parois, on peut retirer la partie avant du capot anti-poussière. Ceci permet de travailler dans des endroits difficilement accessibles.



Attention !

Pour tous les autres travaux, il faut toujours que le capot de protection soit complètement monté.

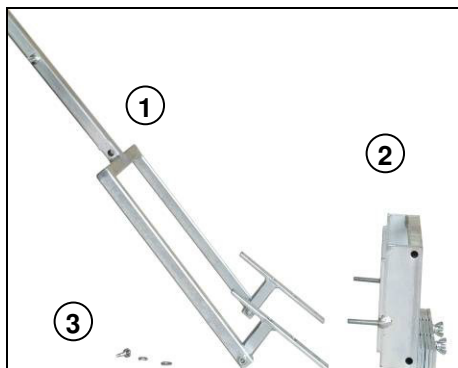
Fonction et assemblage du dispositif de guidage au sol



Attention!

Avant d'effectuer des travaux sur l'appareil, débranchez la prise secteur !

Pour les travaux de ponçage sur les surfaces au sol plus importantes, un dispositif de guidage au sol est disponible comme accessoire (**pas avec plaque de broyage PCD**). Il permet une manipulation plus confortable de la ponceuse à béton.



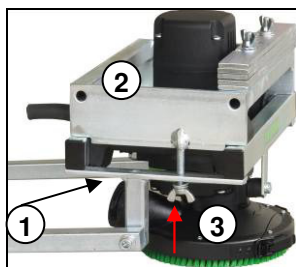
- ① dispositif avec support
- ② châssis supérieur avec poids
- ③ disque, anneau élastique, écrou papillon

Assemblage

Bloquez l'interrupteur ON/OFF de la ponceuse à béton.



Placer le châssis supérieur avec les poids ② sur la poignée du châssis de la machine



Placez ensuite le dispositif avec le support ① sous la poignée de châssis et fixez-le avec un disque, un anneau élastique et l'écrou papillon ③ sur le châssis supérieur ②.



Enroulez le cordon de l'outil sur le support destiné à cet effet. **Assurez-vous que l'interrupteur du dispositif de guidage au sol n'est pas enclenché ou verrouillé.** Branchez la ponceuse dans la prise du dispositif de guidage au sol. Amenez le flexible de l'aspirateur au dessus du dispositif de guidage au sol et branchez-le à la ponceuse. La pince empêchera que le flexible ne glisse.

Entretien



Avant de procéder à des travaux d'entretien ou de réparation, retirer la prise du secteur et vérifier la mise hors service de la ponceuse.

Les réparations ne peuvent être effectuées que par un personnel qualifié, choisi en raison de sa formation et de son expérience. Après chaque réparation, l'appareil doit être examiné par un électricien qualifié.

De par sa conception, cette machine nécessite un minimum de soin et d'entretien. Il faut cependant régulièrement effectuer les travaux suivants ou examiner les pièces suivantes :

- S'assurer de la propreté de la machine et de la grille d'aération du moteur.
- Pendant le travail, veiller à ce qu'aucun corps étranger ne parvienne à l'intérieur de la machine.
- En cas de panne de l'appareil, faire effectuer la réparation par un atelier autorisé.

Notre Service Après-Vente répond à vos questions concernant la réparation et l'entretien de votre produit et les pièces de rechange. Les conseillers techniques et assistants EIBENSTOCK sont à votre disposition pour répondre à vos questions concernant nos produits et leurs accessoires.

Protection de l'Environnement



Recyclage des matières premières plutôt que Traitement des déchets

Pour éviter des dommages liés au transport, l'appareil doit être livré dans un emballage résistant.

L'emballage, ainsi que le moteur et ses accessoires sont fabriqués à partir de matériaux recyclables, ce qui permet de les traiter de manière

écologique une fois arrivés en fin de vie. Les composants plastiques sont identifiés en fonction de leur nature ce qui facilite leur tri par les usines de retraitement.

Pour les pays européens uniquement

Ne pas jeter les appareils électriques dans les ordures ménagères !



Conformément à la directive européenne 2012/19/UE relative aux déchets d'équipements électriques ou électroniques (DEEE), et à sa transposition dans la législation nationale, les appareils électriques doivent être collectés à part et être soumis à un recyclage respectueux de l'environnement

Bruit / Vibration

Le bruit de cet appareil est mesuré selon la norme DIN 45 635, partie 21. Le niveau de pression acoustique sur le lieu de travail peut dépasser 85 dB (A). Dans ce cas, il convient de prendre des mesures de protection anti-bruit pour l'utilisateur.



Portez une protection acoustique !

Le niveau de vibration de la main et du bras est typiquement inférieur à 2,5 m/s². Mesures réalisées conformément à la norme européenne EN 60 745.

Le niveau de vibrations revendiqué correspond aux principales utilisations de l'appareil. Cependant, si l'appareil est utilisé pour d'autres applications, avec d'autres outils de travail ou avec un entretien non approprié, le niveau de vibrations peut différer. Ceci peut augmenter sensiblement la sollicitation vibratoire pendant toute la durée de travail.

Pour une estimation précise de la sollicitation vibratoire, il est recommandé de prendre aussi en considération les espaces de temps pendant lesquels l'appareil est éteint ou en fonctionnement, mais non utilisé. Ceci peut réduire sensiblement la sollicitation vibratoire pendant toute la durée de travail. Déterminez des mesures de protection supplémentaires pour protéger l'utilisateur des effets de vibration, telles que par exemple : Entretien de l'outil électroportatif et des outils de travail, maintenir les mains chauds, organisation des opérations de travail.

Protection contre les poussières

Les poussières de matériaux tels que peintures contenant du plomb, certains bois, minéraux ou métaux, peuvent être nuisibles à la santé. Toucher ou aspirer les poussières peut entraîner des réactions allergiques et/ou des maladies respiratoires auprès de l'utilisateur ou de personnes se

trouvant à proximité. Certaines poussières telles que les poussières de chêne ou de hêtre sont considérées comme cancérigènes, surtout en combinaison avec des additifs pour le traitement du bois (chromate, lasure). Les matériaux contenant de l'amiante ne doivent être travaillés que par des personnes qualifiées.

- Utilisez un système d'aspiration des poussières.
- Afin d'obtenir un haut niveau d'aspiration des poussières, utilisez un aspirateur industriel (classe M) pour bois et / ou poussière minérale avec cette ponceuse.
- Veillez à bien aérer la zone de travail.
- Il est recommandé de porter un masque respiratoire de la classe de filtre P2.

Garantie

Conformément à nos conditions générales de vente, la durée de la garantie pour les entreprises est de douze mois (justification par facture ou bon de livraison). Les dommages résultant d'une utilisation anormale, d'une surcharge ou d'une manipulation non conforme en sont exclus.

Les dommages résultant de vices de matières premières ou de fabrication seront pris en charge gratuitement par réparation ou remplacement.

Les réclamations ne peuvent être acceptées que lorsque l'appareil est envoyé non démonté au Service Après-vente Eibenstock.

CE Certificat de Conformité

Nous déclarons sous notre propre responsabilité que le produit décrit sous « Caractéristiques techniques » est en conformité avec les normes ou documents normatifs suivants:

EN 60 745

conformément aux termes des réglementations en vigueur 2011/65/EU, 2014/30/EU, 2006/42/EG

Dossier technique (2006/42/CE) auprès de:

Elektrowerkzeuge GmbH Eibenstock

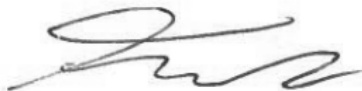
Auersbergstraße 10

D – 08309 Eibenstock



Lothar Lässig
General Manager

30.11.2018



Frank Markert
Head of Engineering

IMPORTANTI ISTRUZIONI DI SICUREZZA

Le istruzioni di sicurezza sono segnalate nel manuale anche da simboli esplicativi



Prima di iniziare a lavorare leggere le istruzioni dell'utensile



Lavorare concentrate e con attenzione. Mantenere lo spazio lavorativo pulito e sgombro da pericoli



Per proteggere l'utilizzatore adottare precauzioni.

Durante il lavoro indossate occhiali di protezione, una protezione acustica, guanti protettivi e indumenti di lavoro robusti!



Indossare una protezione acustica



Portare occhiali di protezione



Indossare maschera protettiva per polveri



Portare guanti di protezione

Avvertenze



Segnalazione di pericolo generico



Segnalazione di tensione pericolosa



Pericolo di superficie calda



Pericolo di abrasione o taglio

Dati tecnici

Smerigliatrice calcestruzzo

EBS 1802

Tensione nominale:	230 V ~
Alimentazione in ingresso:	1800 W
Codice Articolo:	0633J000

Frequenza:	50 / 60 Hz
Velocità a vuoto	10000 min ⁻¹
Max. diametro disc:	125 mm
Attacco mandrino:	M 14
Classe di protezione:	II
Grado di protezione:	IP 20
Peso:	5,9 kg
Soppressione delle interferenze:	EN 55014 è EN 61000

Accessori speciali disponibili:

Item	Order no.	
Disco abrasivo diamantato		
Tipo	Colore	
Calcestruzzo normale	Oro, sabbia	37114000
Calcestruzzo premium	Oro, sabbia	37102000
Per massetto	Giallo	37103000
Rapid K, rivestimenti	Azzurro	37110000
Bordo spazzola, in 2 parti		3722A000
Dispositivo di guida a terra (nicht mit PKD Schleifteller)		37212000
Aspiratore industriale DSS 35 M iP		09919000

Per ulteriori informazioni circa prodotti e la nostra vasta gamma di accessori consultate il nostro sito: www.eibenstock.com

Fornito

Levigatrice per calcestruzzo con disco diamantato (calcestruzzo), kit di attrezzi, in valigetta metallica.

Destinazione d'uso

La levigatrice per calcestruzzo è intesa per uso professionale. Con il disco abrasivo adatto l'apparecchio può essere utilizzato per lisciare pareti di calcestruzzo grezze, per rimuovere muffe, fango residuo, fughe, e adesivo per ceramica. Utilizzare solo dischi abrasivi raccomandati dal produttore.

La macchina può essere utilizzata esclusivamente in combinazione con un diamante rotella a tazza e aspirapolvere di categoria M. polvere. Questi dischi hanno struttura leggera e concentrata. Utilizzare altri dischi abrasivi può causare un sovraccarico della macchina o danno ai cuscinetti causando pericolo anche per l'utilizzatore.

Istruzioni di sicurezza



È possibile lavorare con la macchina senza incorrere in pericoli soltanto dopo aver letto completamente il manuale d'uso e le avvertenze di sicurezza ed osservando rigorosamente le indicazioni ivi contenute. Inoltre si devono osservare le avvertenze di sicurezza generali nell'opuscolo incluso. Prima del primo utilizzo farsi impartire un addestramento pratico.



Se durante il lavoro il cavo di alimentazione viene danneggiato o tagliato, non toccatelo ma staccate subito la spina. Non usate mai la macchina se il cavo di alimentazione è danneggiato.



La macchina non deve essere umida né deve essere messa in funzione in ambiente umido.

- Non lavorare in prossimità di materiali esplosivi (benzina, diluente).
- Non utilizzare su materiali contenenti amianto.
- Non sono ammesse manipolazioni dell'apparecchio.
- Non utilizzare la macchina senza parapolvere.
- Utilizzare la macchina con il parapolvere parzialmente asportato solo negli angoli
- **Per tutti gli altri utilizzi il parapolvere deve sempre essere chiuso**
- Prima di ogni impiego controllare apparecchio, cavo e spina.
- Inserire la spina nella presa solo quando l'interruttore dell'apparecchio è sull'OFF.
- All'aperto azionare l'apparecchio solo tramite un interruttore di protezione per la dispersione con max 30 mA.
- Staccare la spina e controllare che l'interruttore sia spento se la macchina rimane incustodita, per esempio durante i lavori di montaggio e smontaggio, in caso di interruzione di corrente o quando si monta o smonta un accessorio. Spegnerne la macchina se per un motivo qualsiasi si dovesse arrestare. Si eviterà così l'avvio improvviso quando è incustodita.
- Non utilizzare l'apparecchio se una parte della custodia è guasta o in presenza di danni a interruttore, cavo di alimentazione o spina.

- Fare attenzione che la velocità indicata sul disco sia uguale o superiore alla velocità massima indicata sulla macchina
- I dischi abrasivi vanno conservati ed utilizzati diligentemente in ottemperanza alle istruzioni del produttore
- Controllare gli accessori prima dell'uso. Non utilizzare nulla che sia rotto, crepato o danneggiato in qualche altra maniera
- Prima dell'uso verificare che la macchina sia correttamente montata ed installata
- Lasciarlo funzionare al minimo per circa 30 secondi in una posizione sicura. Spegnerne immediatamente in caso di vibrazioni significative o se si individuano altre irregolarità.
- Durante il lavoro, mantenere la prolunga o il cavo di alimentazione verso la parte posteriore del dispositivo.
- Gli elettroutensili devono essere sottoposti ad una revisione da parte di personale esperto ad intervalli regolari.
- Non trascinare l'elettroutensile dal cavo di alimentazione.
- Non toccare le parti rotanti.
- Le persone al di sotto dei 16 anni non possono utilizzare l'elettroutensile.
- **Durante l'utilizzo l'operatore e le persone nelle immediate vicinanze devono indossare protezioni acustiche, mascherine antipolvere e occhiali di protezione.**



- Assicurarsi che le persone nella zona di lavoro non siano minacciate da schegge.
- Mantenere le impugnature asciutte e pulite, prive di olio e di grasso.
- **Durante l'uso tenere sempre la macchina con entrambe le mani.**
- **Attenzione! Lo strumento continuerà a funzionare per un pò di tempo anche dopo lo spegnimento.**
- **Ulteriori avvertenze di sicurezza sono riportate nell'allegato!**

Collegamento elettrico

Prima di mettere in funzione, controllare che la tensione e la frequenza di rete coincidano con i dati riportati sul contrassegno di fabbrica.

Sono ammesse differenze di voltaggio di +6% e -10%.

La levigatrice per calcestruzzo è prodotta in classe di protezione II.

Utilizzare solo cavi di estensione dal diametro sufficiente. Un diametro troppo piccolo può causare una considerevole diminuzione nella performance e un surriscaldamento della macchina e del cavo.

La macchina include un limitatore di velocità iniziale per evitare la non intenzionale 'espulsione dei fusibili.

Accensione e spegnimento

Funzionamento ad impulso

Accensione: Premere l'interruttore ON/OFF.
Spegnimento: Rilasciare l'interruttore ON/OFF.

Funzionamento permanente

Accensione: Premere l'interruttore ON/OFF e tenendolo premuto, bloccare con il tasto di blocco.
Spegnimento: Premere di nuovo l'interruttore ON/OFF e rilasciarlo.



Attenzione!

Ad ogni arresto dovuto a cause meccaniche o interruzione di corrente, sbloccare immediatamente il pulsante di blocco premendo il tasto ON/OFF al fine di impedire una riaccensione accidentale della macchina (pericolo di lesioni).

Protezione da sovraccarico

Per proteggere il motore in lavorazione e l'apparecchio tutto, la levigatrice per cartongesso è fornita con una protezione elettronica.

Per avvertire l'operatore di sovraccaricare il dispositivo a causa di una pressione di contatto eccessiva, un diodo ad emissione di luce è installato sull'alloggiamento del motore. Al minimo e sotto carico normale, non c'è visualizzazione. In caso di sovraccarico, il diodo si illumina in rosso. In questo caso la macchina è chiusa alleviare. Se l'indicatore rosso viene ignorato per un lungo periodo, la macchina si spegne automaticamente tramite l'elettronica. Dopo aver scaricato e acceso il dispositivo, spegnere e riaccendere, è possibile continuare a lavorare normalmente.

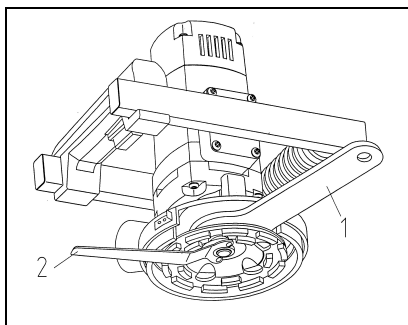
Sostituzione del disco diamantato



Attenzione!

Il disco può scaldarsi moltissimo durante il lavoro. Potreste bruciare le vostre mani, subire tagli o lacerazioni dalle scorie. Per questo motivo quando si cambia il disco diamantato devono essere indossati guanti di protezione.

Prima di iniziare qualsiasi operazione sulla macchina la spina elettrica va staccata dalla corrente!



La chiusura a scatto si apre il segmento viene spinto in avanti. Ora con la chiave fissa (1) SW 32 si può tenere il disco flangiato tra cambio e disco levigatore. Con la chiave per il foro a spina (2) si può staccare il dado trascensore. Poi si può rimuovere il disco levigatore montato o si può applicare il disco nuovo. Il montaggio avviene in ordine inverso

Avviate il funzionamento in una posizione sicura per un breve periodo di tempo. Qualora la macchina non lavorasse agevolmente interrompete subito il lavoro.

Utilizzare soli accessori originali

Campo di impiego del disco abrasivo

Tipo	Velocità massima	Colore	Applicazione
Dischi diamantati			
Calcestruzzo	10000 min ⁻¹	Oro/sabbia	Per finitura e lisciatura calcestruzzo, mattoni, calce di sabbia, pietra, basalto , arenaria
Massetto	10000 min ⁻¹	Giallo	Per finitura di calcestruzzo fresco e verde, massetto, malta di calce gesso, malte, intonaci, calcare tenero
Rapid K	10000 min ⁻¹	Azzurro	per rimozione resina epossidica e rivestimenti a due componenti
PKD	10000 min ⁻¹	schwarz	Universalmente applicabile, ad es. Calcestruzzo, massetto, materiali termoplastici, rivestimenti, mola con diamanti monoblocco

Aspirazione della polvere

La polvere che si verifica durante il lavoro è pericolosa per la salute. Ecco perché **EBS 1802** deve essere utilizzato con un aspirapolvere e deve essere indossata una maschera antipolvere. L'aspirapolvere adatto bagnato / asciutto (categoria di polvera M) è disponibile come accessorio. Può essere collegato direttamente alla connessione sul parapolvere.

Sostituzione della spazzolina

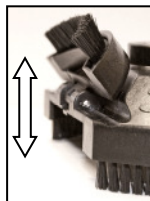
Se la lunghezza delle spazzole , a causa dell'utilizzo, si riduce a meno di 5mm (massima formazione di polvere durante la levigatura) le spazzole devono essere sostituite completamente.

Istruzioni per l'uso

Accendere la macchina e posizionarla con attenzione sulla superficie su cui si vuole lavorare. Sorreggere la macchina con entrambe le mani e lavorare con movimenti circolari o lineari.

Per risultati migliori: Non mettere troppa pressione sulla superficie su cui volete lavorare.

Per lavori di smerigliatura fino ai bordi della parete, è possibile aprire un segmento del parapolvere. Questo permette di levigare su superfici che di solito sono difficili



Attenzione!

Tutti gli altri lavori vanno effettuati con la custodia di protezione chiusa.

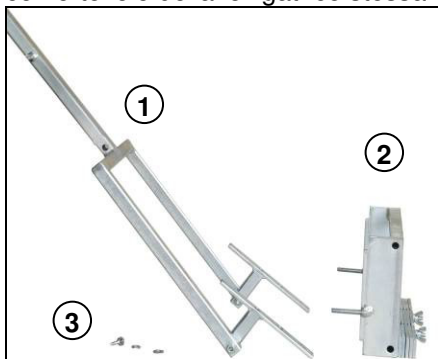
Funzione e assemblaggio del supporto per lavoro a pavimento



Attenzione!

Prima di qualsiasi manutenzione sull'apparecchio staccare la spina dalla presa elettrica!

Per la levigatura di grandi pavimentazioni è disponibile come accessorio un supporto per lavorazione a pavimento. Esso permette una gestione più confortevole della levigatrice stessa.

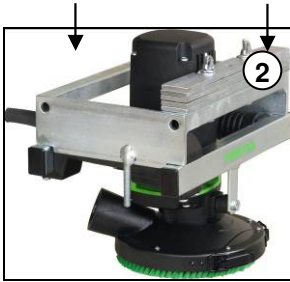


- ① Dispositivo con supporto
- ② Telaio superiore con pesi
- ③ disco, rondella elastica, galletto

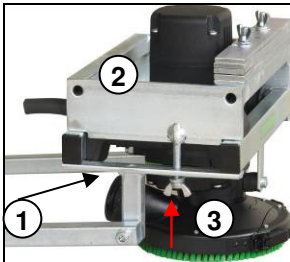
Assemblaggio

Fissare il pulsante ON/OFF della levigatrice

Per la versione **EBS 125.4 RO** impostare la velocità al massimo.



Posizionare il telaio superiore con pesi ② sull'impugnatura della macchina



Poi posizionare il dispositivo con supporto ① sotto l'impugnatura della macchina e fissarlo con il disco, la rondella elastica e il galletto ③ al telaio superiore ②



Avvolgere il cavo all'utensile sul supporto destinato a questo scopo. Accertarsi che l'interruttore del supporto per pavimento non sia premuto o bloccato. Posizionare la levigatrice nella cavità del supporto a pavimento. Far passare il tub dell'aspirapolvere sopra il supporto di pavimento. Connetterlo alla levigatrice.. La pinza eviterà uno slittamento del tubo.o

Cura e manutenzione



Attenzione!

Prima di ogni lavoro di cura o manutenzione, staccare assolutamente la spina!

Le riparazioni devono essere eseguite solo da personale qualificato ed esperto. La macchina per il suo design ha bisogno di cure e manutenzioni minime. Ad ogni modo le indicazioni seguenti sono fondamentali:

- Tenere sempre pulite le bocchette di ventilazione

- Fare attenzione che durante l'utilizzo non entrino particelle di sporco all'interno della macchina
- In caso di guasto la riparazione deve essere effettuata da un centro di assistenza autorizzato.

Il servizio di assistenza risponde alle Vostre domande relative alla riparazione ed alla manutenzione del Vostro prodotto nonché concernenti le parti di ricambio.

Il team EIBENSTOCK che si occupa della consulenza impieghi vi aiuterà in caso di domande relative ai nostri prodotti ed ai loro accessori.

Protezione ambientale



Riciclaggio di materiale invece che generico smaltimento dei rifiuti

Per evitare danni da trasporto la macchina deve essere consegnata in un imballaggio solido. L'imballaggio, la macchina e gli accessori sono realizzati in materiali riciclabili e devono essere smaltiti adeguatamente.

Le parti in plastica delle macchine sono contrassegnate. Così si permette uno smaltimento rispettoso dell'ambiente, separando i materiali tra i dispositivi di raccolta disponibili.

Solo per Paesi UE



Non gettate gli elettrodomestici nei rifiuti domestici!

Conformemente alla Direttiva Europea 2012/19/EU sugli apparecchi elettrici ed elettronici dismessi e la sua attuazione nelle norme nazionali gli elettrodomestici usati devono essere raccolti separatamente e conferiti in un centro per il riciclaggio rispettoso dell'ambiente.

Rumore / Vibrazione

Il rumore di questo elettrodomestico viene misurato secondo DIN 45 635, parte 21. Il livello di pressione sonora sul posto di lavoro può superare 85dB (A); in questo caso sono necessarie misure di protezione acustica per l'operatore.



Indossare cuffie di protezione dell'udito!

I valori misurati sono conformi a EN 60 745.

Il livello di vibrazioni specificato rappresenta le principali applicazioni dello strumento elettrico. Se tuttavia l'apparecchio è utilizzato per applicazioni diverse, con accessori diversi e non è soggetto a cura e manutenzione, le vibrazioni emesse potrebbero differire.. Questo può aumentare

significativamente l'esposizione a vibrazioni durante il periodo totale di lavoro. Per una stima accurata dell'esposizione alle vibrazioni, dovrebbero essere presi in considerazione anche i tempi in cui il dispositivo è spento o è in esecuzione, ma non è effettivamente in uso. Questo può ridurre significativamente l'esposizione a vibrazioni sopra l'intero periodo di lavoro. È necessario introdurre misure di sicurezza supplementari per la protezione dell'operatore dall'effetto delle vibrazioni, ad esempio: manutenzione dell'utensile e dei suoi strumenti tenere al caldo le mani, organizzare i processi di lavoro.

Protezione dalla polvere

Le polveri di materiali come vernici contenenti piombo, alcuni tipi di legno minerali e metalli possono essere dannosi. Il contatto con o per inalazione delle polveri possono causare reazioni allergiche e / o malattie respiratorie per l'operatore o gli astanti.

Alcuni tipi di polvere sono classificati come cancerogeni come ad esempio polvere di quercia e faggio specialmente se combinati con additivi per trattamento del legno (chromato, conservatore del legno)- Materiali contenenti amianto devono essere trattati solo da specialisti.

- Quando è possibile utilizzare un aspiratore per raccogliere la polvere durante il lavoro
- To achieve a high level of dust collection, use industrial vacuum cleaner (dust category M) for wood and/or minerals together with this tool.
- L'area di lavoro deve essere ben ventilata.
- E' raccomandato l'utilizzo di una maschera antipolvere con filtro P2

Garanzia

Conformemente alle nostre condizioni generali di fornitura, nel rapporto d'affari con le imprese vale un termine di garanzia di 12 mesi per vizi materiali. (Certificazione mediante fattura o DDT di consegna). Danni dovuti ad usura naturale, sovraccarico o trattamento improprio rimangono esclusi dalla garanzia. Danni dovuti a difetti di materiale o fabbricazione vengono rimossi senza pagamento con riparazione o fornitura sostitutiva. Le contestazioni si possono riconoscere solo se la macchina viene inviata non smontata al fornitore o ad un'officina convenzionata con Eibenstock.

CE Dichiarazione di conformità

Dichiariamo sotto la nostra esclusiva responsabilità che questo prodotto è conforme alle seguenti normative o documenti normativi:

EN 60 745

In accordo con le disposizioni delle direttive 2011/65/EU, 2014/30/EU, 2006/42/EG

Technical file (2006/42/EC) at:

Elektrowerkzeuge GmbH Eibenstock
Auersbergstraße 10
D – 08309 Eibenstock



Lothar Lässig
General Manager



Frank Markert
Head of Engineering

30.11.2018

Belangrijke richtlijnen

Belangrijke richtlijnen en veiligheidsvoorschriften staan met symbolen op de machine



Gebruiksaanwijzing lezen



Werk voorzichtig en geconcentreerd. Houd uw werkplek schoon en vermijd gevaarlijke situaties.



Neem voorzorgsmaatregelen om de gebruiker te beschermen.

Voor uw eigen veiligheid dient u de volgende veiligheidsvoorschriften te volgen:



Draag een geluidwerende helm



Draag een veiligheidsbril



Draag werkhandschoenen



Draag altijd een stofmasker

Waarschuwingen



Opgelet: Veiligheidsregels



Opgelet: Gevaarlijk voltage



Opgelet: Heet oppervlak



Gevaar op scheurwonden en snijwonden

Technische gegevens

Betonslijper EBS 1802

Nominale spanning:	230 V
Opgenomen vermogen:	1800 W
Bestelnummer:	0633J000

Frequentie:	50 / 60 Hz
Nominale draaisnelheid:	10,000 min ⁻¹
maximale grootte van de slijpschijf:	125 mm
Gereedschapshouder:	M 14
Beschermingsklasse:	II
Beschermingsgraad:	IP 20
Gewicht:	5,9 kg
Ontstoring:	EN 55014 en EN 61000

Verkrijgbare accessoires:

Item	Bestelnummer	
Diamant slijpwiël		
Type	Kleur	
Beton standard	goud, zand	37114000
Beton premium	goud, zand	37102000
Egalisatiebeton	geel	37103000
Rapid K	blauw	37110000
PCD	zwart	37115000
Borstelrand		3722A000
Floor guiding device (niet bij diamant slijpwiël PCD)		37210000
Industriële stofzuiger DSS 35 M iP		09919000

Voor meer informatie over onze producten en ons grote aanbod aan accessoires kijkt u op: www.eibenstock.com

Leveringsomvang

Betonslijper met diamant slijpwiël (beton), gereedschapset en gebruiksaanwijzingen in een kartonnen doos.

Toepassing voor Bestemd Doeleinde

De betonslijper is bedoeld voor professioneel gebruik.

Het gereedschap, uitgerust met een gepast slijpwiël, kan worden gebruikt voor het effenen van ruw beton of het verwijderen van vormplooien, opgedroogde modder, voegvulling en kleefmiddelen voor tegels.

Het elektrische gereedschap mag uitsluitend in combinatie met een diamantschijf en een zuiger van de stofklasse M gebruikt worden.

Gebruik alleen slijpwielen die door de fabrikant worden aanbevolen.

Deze zijn licht van gewicht en hebben een hoge concentriciteit. Het gebruik van andere slijpwielen kan een overbelasting van de machine, schade aan de lagers en gevaar voor de gebruiker veroorzaken.

Veiligheidsvoorschriften



Lees deze handleiding volledig en zorgvuldig. Houdt u aan de veiligheidsvoorschriften. Ook de algemene veiligheidsvoorschriften in de bijgesloten brochure dient u goed te lezen. Vraag om een demonstratie door de verkoper, voordat u de machine voor het eerst gebruikt. Bewaar alle waarschuwingen en voorschriften voor toekomstig gebruik.



Raak de kabel niet aan indien deze beschadigd is tijdens werkzaamheden en sluit onmiddellijk de stroomvoorziening af. Gebruik de machine nooit met een beschadigde kabel.



Zorg dat de machine niet aan direct regenwater blootgesteld wordt.

- Gebruik de machine niet in een omgeving met explosie gevaar.
- Boor niet in asbesthoudende materialen.
- Manipulatie van de machine leidt tot verbeuring van de garantie.
- Gebruik de machine nooit zonder stofscherm.
Gebruik de machine met een gedeeltelijk afgenomen stofscherm alleen in hoeken.
Voor alle andere toepassingen moet het stofscherm altijd gesloten zijn.
- Controleer altijd voor gebruik de machine, kabel en stekker. Reparaties dienen verricht te worden door een geautoriseerde specialist. Zorg dat de machine uit staat als de stroomvoorziening aangesloten wordt. Steek de stekker pas in het stopcontact nadat de schakelaar van het gereedschap op “off” (uit) is ingesteld.

- De machine moet samen met een differentieelschakelaar van max. 30mA worden gebruikt.
- Laat de machine nooit zonder toezicht achter.
Schakel de machine uit en haal de stekker uit het stopcontact als de machine zonder toezicht wordt achtergelaten, tijdens de montage en demontage van de machine, in geval van een spanningsval of tijdens het plaatsen of afhalen van een accessoire.
- Schakel de machine uit als deze onverwacht stopt. Voorkom dat de machine plotseling en zonder toezicht wordt gestart.
- Niet gebruiken indien delen van de behuizing, de knoppen, de kabel of de stekker beschadigd zijn.
- Zorg dat de snelheid vermeld op het slijpwielt voldoet of hoger is dan de max. snelheid vermeld op de machine.
- Gebruik of berg de slijpwielen voorzichtig op in overeenstemming met de aanwijzingen van de fabrikant.
- Controleer de accessoires vóór ingebruikname. Gebruik geen enkele producten die gebroken, gebarsten of op andere wijze beschadigd zijn.
- Controleer vóór gebruik of het apparaat correct bevestigd en vergrendeld is. Laat het op een veilige plek ca. 30 seconden stationair draaien. Schakel het onmiddellijk uit als er aanzienlijke vibraties optreden of andere defecten herkenbaar zijn.
- Leg de voedingskabel, verlengkabel en ook de afzuigslang uit de buurt van de machine.
- Elektrisch gereedschap moet regelmatig door een specialist onderzocht worden.
- Draag de machine nooit aan de kabel
- Raak de bewegende onderdelen niet aan.
- Personen jonger dan 16 jaar mogen het apparaat niet gebruiken.
- **De gebruiker en eventuele omstanders moeten tijdens gebruik geschikte oorbeschermers, een stofmasker, een veiligheidsbril en tevens beschermende handschoenen dragen.**



- Zorg ervoor dat personen in de werkomgeving geen letsel kunnen oplopen wegens rondvliegende stukjes.
- Houd uw handen droog, schoon en vrij van olie en smeer.
- **Houd tijdens de werking het gereedschap met beide handen vast.**
- **Opgelet! Het gereedschap stopt niet onmiddellijk na uitschakeling.**

Zie a.u.b. de behuizing voor meer veiligheidsinstructies!



Stroomvoorziening

Controleer eerst of het beschikbare voltage en de beschikbare frequentie overeenkomen met de gegevens op het typeplaatje. Een afwijking in voltage van +6 tot -10 % is toegestaan. De machine is veiligheidsklasse II. The angle grinder is made in protection class II.

Gebruik uitsluitend verlengsnoeren met een voldoende dwarsdoorsnede. Een dwarsdoorsnede die te klein is kan leiden tot een aanzienlijke daling van de prestaties en oververhitting van de kabel machine. Het gereedschap is uitgerust met een snelheidsbegrenzer bij opstart om een snelle expulsie-smetveiligheid door onverwachte reacties te voorkomen.

Aan-/uitschakelen

Onderbroken bedrijf

Inschakelen: AAN-/UITschakelaar indrukken

Uitschakelen: AAN-/UITschakelaar loslaten

Ononderbroken bedrijf (Alleen met gebruik van het vloergeleidingssysteem)

Inschakelen: AAN-/UITschakelaar indrukken en op ingedrukte positie met blokkeerknop blokkeren

Uitschakelen: AAN-/UITschakelaar opnieuw indrukken en weer loslaten.

Let op!



Bij iedere stop van de machine of bij stroomonderbrekingen, dient de vergrendeling van de Aan-/Uitschakelaar onmiddellijk te worden losgelaten door het indrukken van de schakelaar. Dit is ter voorkoming van het onbedoeld herstarten van de machine (fysiek risico).

Overbelastingsbeveiliging

Om de gebruiker, apparatuur en gereedschap te beschermen is het slijpwiël uitgerust met een elektronische overbelastingsbeveiliging:

Om de gebruiker te waarschuwen tegen overbelasting van het apparaat vanwege een te hoge slijpdruk is een LED aangebracht aan de motorbehuizing. Deze licht niet op tijdens onbelast gebruik of bij normale belasting. Als het apparaat wordt overbelast licht de LED rood op, in dit geval dient de druk worden weggenomen. Als geen actie wordt ondernomen op de rode indicatie dan zorgt de elektronica voor het automatisch uitschakelen van het apparaat. U kunt pas doorgaan met werken nadat de druk is weggenomen en na het UIT en weer AAN zetten van het apparaat.

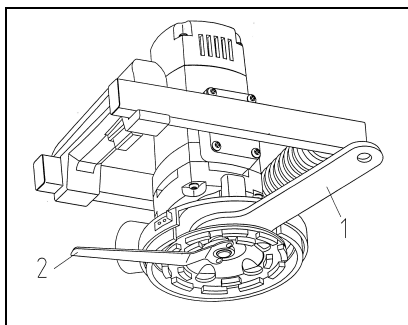
Wisselen van de slijpschijf



Opgelet!

Het slijpwiël kan tijdens de werking zeer heet zijn. U kunt uw handen verbranden en scheur- of snijwonden door de gedeeltes oplopen. Draag daarom altijd werkhandschoenen wanneer u het slijpwiël vervangt.

Haal altijd de stekker uit het stopcontact voordat u een handeling op het gereedschap uitvoert!



Let op: Stekker uit het stopcontact trekken !

Nu dient men eerst het gedeelte van de kap te verwijderen.

Dan kan men met de steeksleutel (1) SW 32 de flensschijf tussen de motor en de slijpschijf tegenhouden.

Met de speciaalsleutel (2) kan de bevestigingsmoer losgedraaid worden. Het vastzetten van de nieuw slijpschijf gebeurt in de omgekeerde volgorde.

Na de montage van het slijpwiël, schakel de machine gedurende een korte periode en in een veilige positie in. Als de machine niet naar behoren werkt, schakel deze onmiddellijk uit.

Gebruik alleen originele accessoires!

Toepassingen van de slijpwielen

Type	Max. Toegestane Snelheid	Kleur	Toepassing
Diamanten Slijpwiël			
Beton	10,000 min ⁻¹	goud, zand	voor het afwerken van beton, baksteen, kalk- zandsteen, basalt, zandsteen
Egalisatiebegon	10,000 min ⁻¹	geel	voor het afwerken van vers en groen beton, dekvloer, kalk-gips, mortel, gips, zachte kalk

Rapid K	10,000 min ⁻¹	blauw	voor het verwijderen van epoxyresten en twee-componenten lagen
PCD	10,000 min ⁻¹	zwart	universeel toepasbaar - bijvoorbeeld: beton, egalisatiebeton, lijmresten en lagen - slijpwiël met monobloc diamanten

Stof Afzuiging

Stof dat tijdens werkzaamheden ontstaat is gevaarlijk voor uw gezondheid. Daarom moet de betonslijper worden gebruikt in combinatie met een stofzuiger, en u dient een stofmasker te dragen. De ondersteunde Nat/Droog Stofzuiger (stofklasse M) is verkrijgbaar als accessoire. Deze kan direct worden aangesloten op de stofkap.

De borstelrand vervangen

Als de lengte van de borstelharen - door slijtage - korter is dan 5 mm (zeer veel stof tijdens het slijpen), dient de borstelrand compleet vervangen te worden. Verwijder hiervoor de drie schroeven op het vaste gedeelte van het stofscherm en de twee schermen op het afneembare gedeelte. Trek de versleten borstelrand eraf en vervang het door een nieuwe. Let erop dat de schroefgaten in de borstelrand en die in het stofscherm uitgelijnd zijn. Schroef de beide delen aan elkaar.

Gebruiksaanwijzingen

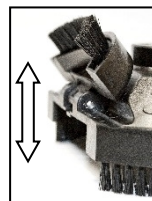
Gebruik uitsluitend door EIBENSTOCK geadviseerde combinaties van diamantkomschijf, betonschuurmachine met gemonteerde beschermen afzuigkap en zuiger van stofklasse M. Andere combinaties kunnen leiden tot een slechtere opname en afscheiding van stof.

Schakel de machine in en plaats deze voorzichtig op het te behandelen oppervlak. Houd het gereedschap met beide handen vast en voer cirkelvormige of lineaire bewegingen uit.

Voor het beste resultaat: Oefen niet teveel druk uit op het te behandelen oppervlak.

Voor het slijpen in hoeken van de muur één segment van het stofscherm kan worden opgeklapt.

Dit zorgt ervoor dat u tevens moeilijk te bereiken oppervlakken kunt slijpen.



Opgelet!

Voor alle andere slijptoeepassingen moet het stofscherm altijd volledig gesloten zijn.

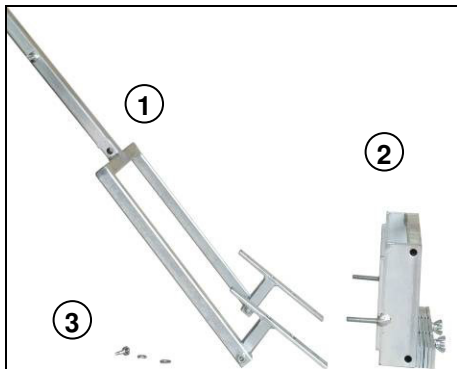
Werking en Montage van de Vloergeleider



Attentie!

Alvorens dit werk uit te voeren dient u de stekker uit het stopcontact te trekken!

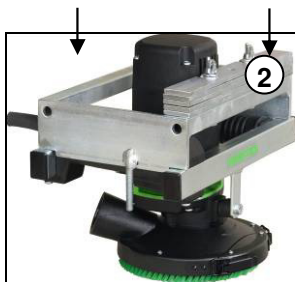
Voor slijpwerk op grote vloeren is een vloergeleider beschikbaar als accessoire (niet voor PCD slijp wiel). Dit zorgt voor een comfortabeler gebruik van de slijptol.



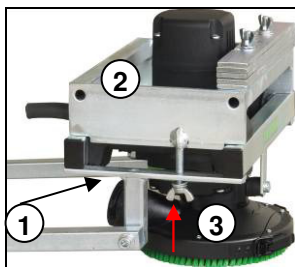
- ① apparaat met houder
- ② bovenzijde met gewichten
- ③ ring, aandrukring, vleugelmoer

Montage

Zet de AAN/UIT schakelaar van de betonslijper vast.



Plaats de bovenzijde met de gewichten
② op de beugel op de machine.



Zet dan het apparaat met de beugel ① onder de hendel en zet deze vast met de ring, aandrukring en vleugelmoer ③ aan de bovenzijde ②



Wind het snoer van de machine op in de houder die hiervoor bedoeld is. **Zorg ervoor dat de schakelaar van de vloergeleider niet ingedrukt of vastgezet is.** Plaats de slijper in de gleuf van de vloergeleider. Leid de slang van de stofzuiger over de vloergeleider heen, en verbind deze met de slijper. De klem voorkomt het wegglijden van de slang.

Onderhoud



Sluit de stroomtoevoer af voordat u gaat werken aan de machine!

Reparaties mogen uitsluitend door gekwalificeerd, op basis van haar opleiding en ervaring geschikt personeel doorgevoerd worden. Het apparaat dient na iedere reparatie door een vakkundige elektromonteur gecontroleerd te worden. Het elektrische gereedschap is zodanig ontworpen, dat een minimum aan onderhoud noodzakelijk is. Regelmatig dienen echter volgende werkzaamheden uitgevoerd c.q. dienen volgende componenten gecontroleerd te worden:

- Het elektrogedeelte en de ventilatiesleuven moeten schoon worden gehouden
- Let er tijdens de werkzaamheden op dat er geen vreemde voorwerpen terechtkomen in het inwendige van de roerinrichting.
- Bij een uitval van het apparaat mag men een reparatie enkel in een erkende werkplaats laten uitvoeren.

Onze klantenservice beantwoordt uw vragen over reparatie en onderhoud van uw product en over vervangingsonderdelen.

Het EIBENSTOCK-team voor gebruiksadvisen helpt u graag bij vragen over onze producten en toebehoren.

Milieubescherming



Recyclage in plaats van afvalverwijdering

Om beschadiging tijdens het transport te vermijden moet het apparaat in een stevige en stabiele verpakking geleverd worden.

Verpakking, apparaat en toebehoren zijn van recycleerbaar materiaal vervaardigd en moeten dienovereenkomstig behandeld en verwerkt worden.

De plastic elementen van het apparaat zijn speciaal gemerkt. Hierdoor kunnen ze op milieubewuste wijze gesorteerd en/of geëlimineerd worden door ze te deponeren bij de aanbevolen inzamelinstallaties.

Alleen voor EU-landen



Geef elektrisch gereedschap niet met het huisvuil mee!

Volgens de Europese richtlijn 2012/19/UE inzake oude elektrische en elektronische apparaten en de toepassing daarvan binnen de nationale wetgeving, dient gebruikt elektrisch gereedschap gescheiden te worden ingezameld en te worden afgevoerd naar een recycle bedrijf dat voldoet aan de geldende milieu-eisen.

Geluid en trilling

De geluidsontwikkeling van dit elektrische apparaat wordt gemeten volgens de DIN 45 635, deel 21. Bij gebruik van het apparaat op de werkplek kan het geluidsniveau van 85 dB worden overschreden. In dat geval is het noodzakelijk om gehoorgeschermdende maatregelen te treffen.



Draag oorbescherming !

De hand-/arm-trilling is lager dan $2,5 \text{ m/s}^2$.

De waarden zijn gemeten volgens de EN 60 745.

Het in deze instructies vermelde trilniveau werd in overeenstemming met een in EN 60745 genormaliseerde meetmethode gemeten en kan voor de onderlinge vergelijking van elektrisch gereedschap gebruikt worden. Het is ook voor een voorlopige inschatting van de belasting door trillingen geschikt. Het aangegeven trilniveau vertegenwoordigt de voornaamste toepassingen van het elektrische gereedschap. Als het elektrische gereedschap echter voor andere toepassingen met afwijkend inzetstuk of onvoldoende onderhoud gebruikt wordt, kan het trilniveau afwijken. Dit kan de belasting door trillingen tijdens de gehele arbeidsperiode aanzienlijk doen toenemen. Voor een nauwkeurige taxatie van de belasting door trillingen dient er ook rekening gehouden te worden met de perioden, tijdens dewelke het apparaat uitgeschakeld is of weliswaar in werking is, maar niet effectief gebruikt wordt. Dit kan de belasting door trillingen tijdens de gehele arbeidsperiode aanzienlijk doen afnemen. Leg bijkomende veiligheidsmaatregelen ter bescherming van de bediener vóór de uitwerking van trillingen vast, zoals bijvoorbeeld het onderhoud van elektrisch gereedschap en inzetstukken, het warm houden van de handen, de organisatie van arbeidsprocessen.

Stofbescherming

Stof van materialen zoals loodhoudende verf, bepaalde houtsoorten, mineralen en metaal kan schadelijk zijn. Contact met of inademing van stof kan tot allergische reacties en/of ademhalingsproblemen leiden van de gebruiker of omstanders. Bepaalde soorten stof zijn geclassificeerd als kankerverwekkend, zoals eik –en beukstof, voornamelijk in combinatie met toevoegingen voor houtbehandeling (chromaat, houtconserveermiddel). Asbesthoudend materiaal mag uitsluitend door specialisten worden behandeld.

- Wanneer mogelijk moet een apparaat voor stofafzuiging worden gebruikt.
- Gebruik samen met dit apparaat de industriële stofzuiger (stofklasse M) voor hout en/of mineralen om stofverzameling op een hoog niveau te verwezenlijken.
- De werkplaats moet goed geventileerd zijn.
- Wij raden het gebruik aan van een stofmasker of filter van klasse P2.

Garantie

Op Eibenstock-gereedschap staat garantie overeenkomstig de nationale, wettelijke bepalingen (de faktuur of leveringsbon geldt als garantiebewijs) Defecten, die aan natuurlijke slijtage, overbelasting of onvakkundige behandeling toe te schrijven zijn, zijn van de garantie uitgesloten. Defecten, die door materiaal- of fabricagefouten zijn ontstaan, worden gratis door levering van een nieuw onderdeel of reparatie verholpen. Klachten kunnen alleen ingewilligd worden, als het apparaat, zonder gedemonteerd te zijn geweest, naar de leverancier of naar een Eibenstock-werkplaats gezonden wordt.

CE Verklaring van Conformiteit

Wij verklaren als alleen verantwoordelijke dat het onder „Technische gegevens” beschreven product voldoet aan de volgende normen en normatieve documenten:

EN 60 745

volgens de bepalingen van de richtlijnen 2011/65/EU, 2014/30/EU, 2006/42/EG

Technisch dossier (2006/42/EG) bij:

Elektrowerkzeuge GmbH Eibenstock

Auersbergstraße 10

D – 08309 Eibenstock



Lothar Lässig
General Manager

30.11.2018



Frank Markert
Head of Engineering

Wijzigingen voorbehouden.

Vigtige sikkerheds instruktioner

Vigtige instruktioner og advarsler er lokaliseret på maskinen ved hjælp af symboler:



Sikkert arbejde med maskinen er kun muligt, hvis du læser disse brugsanvisninger fuldstændig og nøje følger anvisningerne heri.



Arbejd koncentreret, og forsigtigt. Sørg for at holde arbejdspladsen ren, og undgå farlige situationer.



Tag de nødvendige forbehold for at beskytte brugeren.

Under arbejdet bør du bære høreværn, beskyttelsesbriller, støvmaske, beskyttelseshandsker og robust arbejdstøj!



Anvend høreværn



Anvend sikkerhedsbriller



Anvend støvmaske



Anvend beskyttelseshandsker

Symboler



Advarsel om general fare



Advarsel om højspænding



Advarsel om varm overflade



Fare for at blive revet, flået eller klemt

Tekniske data

Betonsliber EBS 1802

Spænding:	230 V
Motoreffekt:	1800 W
Bestillingsnr	0633J000

Frekvens:	50 / 60 Hz
Hastighed:	10,000 omdr./min
Slibeskivestørrelse:	125 mm
Adapter:	M 14
Beskyttelsesklasse:	II
Beskyttelsesgrad:	IP 20
Nettovægt:	ca. 5,9 kg
Støjdæmpet efter:	EN 55014 og EN 61000

Tilbehør:

Betegnelse		Bestillingsnr
Diamantslibeskive		
Type	Farve	
Beton standard	Gyldenbrun	37114000
Beton premium	Gyldenbrun	37102000
Estrich	Gul	37103000
Rapid K	Blå	37110000
PKD	Sort	37115000
To-delt børstekrans		3722A000
Gulvslibestander (ikke med diamantslibeskive PKD)		37210000
Industristøvsuger DSS 35 M iP		09919000

Øvrige informationer om produkterne, samt tilbehørssortiment, kan findes på: www.eibenstock.com

Leveringsomfang

Betonsliber med diamantslibeskive (Beton), værktøjssæt og betjeningsvejledning i metalkuffert.

Anvendelse

Betonsliberen er for professionel brug.

Ved brug af den anbefalede Diamantslibeskive er betonsliberen beregnet til at slibe: ru betonflader, til at fjerne forskallingsrester og rester af fliseklæb.

Elværktøjet må udelukkende anvendes sammen med en diamantkøpskive og en suger i støvklasse M. Brug kun de diamantskiver som er anbefalet af producenten. De har en lav vægt og en høj koncentricitet. Ved brug af andre diamantklinger kan det medføre overbelastning af maskinen, f. eks skader på lejer. Og være til farer for brugeren af maskinen.

Sikkerhedsinstruktioner



Sikkert arbejde med maskinen er kun muligt, hvis du læser disse brugsanvisninger fuldstændig og nøje følger anvisningerne heri. Hertil kommer, at de generelle sikkerheds anvisninger i den vedlagte brochure skal iagttages. Deltag evt. i et praktisk kursus før første brug. Opbevar alle sikkerhedsinstrukser og anvisninger til senere brug.



Hvis netledningen bliver beskadiget eller skåret under brug, rør ikke ved ledningen og træk øjeblikkeligt stikket ud af kontakten. Brug aldrig værktøjet med en beskadiget netledning.



Maskinen må ikke blive våd, eller bruges i fugtige omgivelser.

- Brug ikke værktøjet i områder hvor der kan være fare for eksplosion.
- Bør ikke i materialer der indeholder asbestholdige materialer.
- Det er forbudt at modificere værktøjet.
- Anvend altid maskinen med beskyttelsesskærmen påmonteret.
- Anvendes kun uden beskyttelsesskærm ved slibning af kanter.
- **For andre opgaver skal støvværnet altid være lukket.**
- Inden maskinen tilsluttes elektricitet, sikres at kabel og tilslutning er i god stand. I modsatte tilfælde udskiftes disse af et autoriseret værksted. Tilslut kun værktøjet til en stikkontakt når der er slukket for det.
- Når der arbejdes udendørs, skal værktøjet være tilsluttet via et fejlstrømsrelæ med maks. 30 mA.
- Værktøjet bør kun anvendes under opsyn af en anden person. Tag stikket ud af stikkontakten og sluk for værktøjet hvis ikke der er opsyn af en anden person, ved montering og demontering af værktøjet, i tilfælde af strømudfald eller i forbindelse med samling eller montering af tilbehør.
- Sluk for værktøjet hvis det af en eller anden grund stopper. Du undgår at det pludseligt starter, mens det ikke er under opsyn.
- Brug ikke værktøjet hvis dele af kabinettet er beskadiget, eller i tilfælde af en beskadiget kontakt, netledning eller netstik

- Vær opmærksom på, at den viste hastighed på skivefræseren overholdes, eller den er højere end den maksimale hastighed vist på maskinen.
- Skivefræsere skal opbevares og anvendes med forsigtighed i henhold til fabrikantens instruktioner. Anvend kun slibeskiver anbefalet af producenten.
- Kontroller tilbehøret inden det anvendes. Brug ikke nogen produkter der er defekte, revnede eller på anden måde beskadiget. VIGTIGT! Inden maskinen tages i brug kontrolleres at slibeskiven er monteret korrekt. Kontroller, at værktøjet er korrekt samlet og fastgjort inden brug. Lad værktøjet køre uden belastning i ca. 30 sekunder på et sikkert sted, inden det tages i brug. Sluk øjeblikkeligt, hvis der optræder betydelige vibrationer, eller der opdages andre defekter.
- Sørg for at kablet altid føres bagved maskinen og væk fra arbejdsområdet.
- Elektroværktøj skal regelmæssigt ses efter af en specialist.
- Maskinen må aldrig løftes i dens ledning.
- Berør ikke roterende dele.
- Personer under 16 år bør ikke betjene maskinen.
- **Under brug, skal brugeren og andre personer stående i nærheden bære høreværn, beskyttelsesbriller, sikkerhedshjelm samt beskyttelseshandsker.**



- Pas på at andre personer omkring arbejdspladsen ikke rammes af partikler der flyver rundt.
- Hold håndtagene tørre, rene og fri for olie og fedt.
- **Hold maskinen fast med begge hænder under arbejdet.**
- **OBS! Skiverne drejer stadig rundt et stykke tid efter at maskinen er slukket.**

For yderligere sikkerhedsforskrifter henvises til vedlagte folder!



Elektrisk tilslutning

Kontroller først, korrespondancen af spænding og frekvens og sammenligne dem med oplysningerne på Mærkepladen. Spændingsforskelle fra + 6 % til - 10 % er tilladt.

Rille fræseren er produceret i beskyttelsesklasse II.

Brug kun et forlængerkabel med tilstrækkeligt tværsnit. Et tværsnit, som er for lille kan føre til et kraft tab samt overophedning af maskine og kabel

Maskinen er udstyret med langsom opstart, der sikrer at strømmettet ikke afbrydes, hvis ampereniveauet bliver for højt.

Tænde og slukke

Ved kort brug:

Tænd: tænde-/slukkeknappen holdes inde

Sluk: tænde-/slukkeknappen slippes

Ved længere brug:

Tænd: tænde-/slukkeknappen trykkes ind og trykkes i fastlåst position

Sluk: tænde-/slukkeknappen trykkes ind og slippes

OBS!



Ved hvert stop af maskinen eller en strømafbrydelse, er låsen tilgængelig ved at trykke på tænd-sluk-kontakten til at løse for at forhindre utilsigtet genstart af maskinen (skade).

Overbelastningssikring

Betonsliberen er udstyret med en elektronisk overbelastningssikring, for beskyttelse af bruger, maskine samt slibeskive.

Til information for brugeren, er maskinen udstyret med en rød diodelampe der lyser når maskinen bliver overbelastet. Lampen lyser ikke hvis maskinen ikke bliver overbelastet. Hvis denne advarsel bliver overset over længere tid, slår den elektroniske overbelastningssikring automatisk fra.

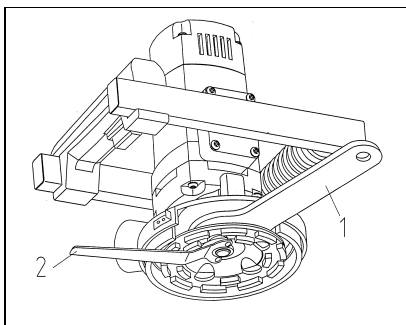
Klinge skift



Forsigtig.

Diamantslibeskiven kan blive varm under brug. Man kan brænde sig på hænderne eller skære/ridse sig på segmenterne. Brug altid arbejdshandsker ved klinge skift.

Kontroller inden klinge skift at strømstikket er taget fra.



Først og fremmest hætten segmentet skal åbnes. Den snaplås åbner og segmentet skubbes fremad. Nu kan du holde op drivende skive mellem gearkasse og slibehjul ved hjælp af en kæbe skruenøgle 32 (1). Brug face nøgle (2) for at skrue den drivende møtrik. Derefter fjerne monterede slibeskiven henholdsvis monter den nye. Forsamlingen virker den anden vej rundt!

Monteringen foregår i modsatte rækkefølge. Efter monteringen skal maskinen køre i kort tid for at se om den kører fint. Hvis ikke skal man straks afbryde. Brug kun originalt tilbehør

Anvedelse af slibeskiverne

Type	Max. Omdr.	Farve	anvendelse
Diamantslibeskive			
Beton	10.000 min ⁻¹	Gyldenbrun	Bearbejdelse af beton, mursten, kalksten, basalt og sandsten.
Estrich	10.000 min ⁻¹	Gul	Bearbejdelse af frisk beton, cement, kalkgips, mørtes, gips og bløde kalksten
Rapid K	10.000 min ⁻¹	Blå	fjernelse af epoxy-og to-komponent coating
PKD	10.000 min ⁻¹	Sort	Universalt anvendelses område Fx. Beton, gips, slibeskive med Monobloc - Diamanter.

Udskiftning af børsten

Støvet, der opstår under skæringen, er sundhedsfarligt. Derfor skal betonsliberen bruges med en støvsuger, og der skal anvendes støvmaske. Støvsugere til våd- og tørskæringer til modellerne (støvklasse M) kan fås som tilbehør. Støvsugeren kan sætte direkte på åbningen i støvhætten.

Udskiftning af børsteflange

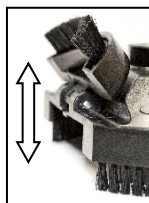
Hvis børsternes længde er - på grund af slitage - mindre end 5 mm (ekstrem ophobning af støv under slibning), skal børsteflengen udskiftes helt. Fjern derfor de tre fastgørelsesskruer fra den faste del af støvværnet og de to fastgørelsesskruer på den aftagelige del. Træk den slidte børsteflange af og udskift den med en ny. Vær opmærksom på, at skruehullerne i børsteflengen og hullerne i støvværnet har samme placering. Skru begge dele sammen.

Betjeningsvejledning

Anvend kun de af EIBENSTOCK anbefalede kombinationer af diamantkopskive, betonslibemaskine med monteret beskyttelses- og opsuigningskappe samt støvsuger fra støvklasse M. Andre kombinationer kan føre til en dårlig registrering og udskillelse af støv.

Det anbefales altid at tilslutte industristøvsuger under arbejdet for at sikre sundhedsmæssig korrekt arbejde. Det bedste arbejdsresultat opnås hvis der ikke lægges tryk på maskinen under arbejdet.

Ved slibearbejde ved vægkanter er det muligt at fjerne en del af beskyttelsesskærmen. Dette muliggør bearbejdelse af ellers utilgængelige områder.



VIGTIGT!

Ved alle andre former for slibearbejde skal maskinen anvendes med komplet beskyttelsesskærm påmonteret.

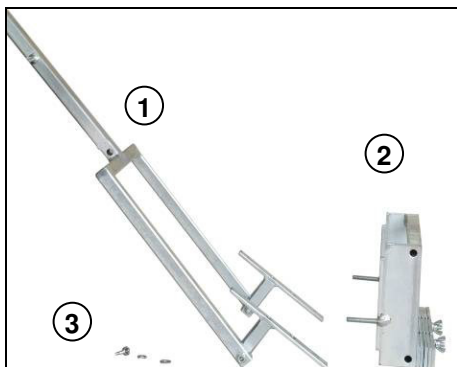
Funktion og montage af gulvslibestanderen



OBS!

Før der begyndes på vedligeholdelse, skal stikket tages ud!

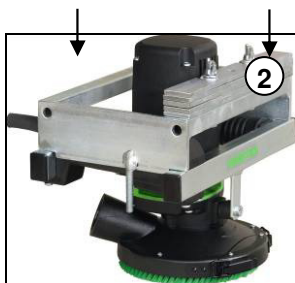
Når der skal bearbejdes større gulvflader, er det muligt at købe en gulvslibestander som tilbehør (**ikke med PCD slibning hjul**). Dette medfører en komfortabel håndtering af betonsliberen.



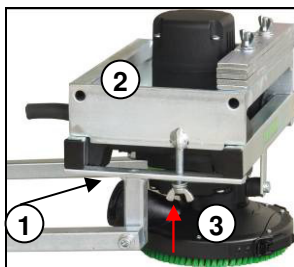
- ① Stel mit holder
- ② Ramme med vægte
- ③ Skive, låseskive, vingemøtrik

Montage

Sluk for betonsliberen.



Sæt rammen med vægtene (2) på maskinen.



Derefter sættes stellet med holderen, under rammen, og denne fastgøres med skive, låseskive og vingemøtrik på rammen.



Vikkel ledningen fra maskinen omkring den monterede holder.

Kontroller at kontakten på gulvslibestanderen ikke er trykket ind.

Sæt sikket fra maskinen i stikdåsen på gulvslibestanderen. Før slangen fra støvsugeren op over slibestanderen, og monter den på maskinen. Slangen fastgøres på standeren vha. af den hertil hørende klemme.

Vedligeholdelse



Før der begyndes på vedligeholdelse, skal stikket tages

Reparationer må kun udføres af kvalificerede og erfarne personer. Efter hver reparation, skal maskinen efterses af en el-specialist.

Maskinen er konstrueret, så den kun skal have et minimum af pleje og vedligeholdelse. Dog skal følgende punkter altid overvåges:

- Hold altid maskinen, og luftudtagene rene for støv.
- Under arbejdet, vær opmærksom på at partikler ikke kommer ind i maskinen.
- Hvis maskinen går i stykker, skal reparationen udføres af et autoriseret værksted.

Kundeservice besvarer dine spørgsmål vedr. reparation og vedligeholdelse af dit produkt samt reservedele.

EIBENSTOCK brugerrådgivningsteamet vil gerne hjælpe dig med at besvare spørgsmål vedr. vores produkter og deres tilbehør.

Miljøbeskyttelse



Råstofgenanvendelse i stedet for bortskaffelse af affald

For at undgå skader under transport, skal maskinen leveres i robust transportemballage. Indpakningen samt værktøj og tilbehør er fremstillet af genbrugsmaterialer og kan bortskaffes i overensstemmelse hermed. Værktøjets plastkomponenter er mærket i overensstemmelse med deres materiale, hvilket gør det muligt at fjerne miljøvenlig og differentieret på grund af tilgængelige indsamlingssteder.

Kun for EU lande

Elektrisk værktøj må ikke bortskaffes sammen med husholdningsaffald!

Under overholdelse af EU-direktiv 2012/19/EU om affald af elektrisk og elektronisk udstyr og dets gennemførelse i overensstemmelse med national lovgivning, elektriske værktøjer, som har nået til afslutningen af deres levetid skal indsamles særskilt og sendes tilbage til en genbrugsstation.



Støjniveau / Vibrationer

Støjen fra dette elværktøj bliver målt efter DIN 45 635, del 21. Støjniveauet kan på arbejdspladsen overstige 85dB (A), i dette tilfælde skal brugeren benytte en form for støjbeskyttelse.



Bær høreværn!

De typiske hånd-arm vibrationer er under 2.5 m/s².

De målte værdier er fastsat i henhold til EN 60 745.

Vibrationsstørrelse emissionsniveauet i dette oplysningsskema er blevet målt i overensstemmelse med et standardiseret test givet i EN 60 745 og kan anvendes til at sammenligne et redskab med en anden. Den kan benyttes til en indledende vurdering af belastningen.

Det erklærede vibrationsniveau repræsenterer de vigtigste anvendelser af værktøjet. Men hvis værktøjet bruges til forskellige formål, med forskelligt tilbehør eller dårligt vedligeholdt, kan vibrationsstørrelserne variere. Dette kan markant øge belastningen i løbet af den samlede arbejdsperiode.

Et skøn over niveauet for udsættelse af vibrationer, bør også tage hensyn til de tidspunkter, hvor værktøjet er slukket, eller når det kører, men ikke faktisk gør jobbet. Dette kan i væsentlig grad reducere belastningen over den samlede arbejdsperiode.

Yderligere sikkerhedsforanstaltninger for at beskytte operatøren fra virkningerne af vibrationer såsom: vedligeholde værktøj og tilbehør, holde hænderne varme, organisering af arbejdsmønstre.

Støvbeskyttelse

Støv fra materiale så som maling der indeholder bly, nogle træ typer, mineraler og metal kan være skadelige. Kontakt med, eller indånding af dette støv, kan forårsage allergiske reaktioner og/eller åndedrætssygdomme til brugeren eller tilskuere. Visse former for støv er klassificeret som kræftfremkaldende, så som ege- og bøgetræstøv især i forbindelse med tilsætningsstoffer til træbehandling (chromat, træbehandlingsmiddel). Materiale, som indeholder asbest, må kun behandles af specialister.

- Hvor brug af støvudsugning er muligt, skal det benyttes.
- For at sikre et højt niveau af støvsamling, brug da industri støvsuger (støvklasse M), for opsugning af træ og/eller mineraler sammen med denne maskine.
- Arbejdspladsen skal være godt ventileret.
- Brugen af støvmaskine klasse P2 anbefales.

Garanti

I henhold til vores generelle betingelser for levering til forretninger, er leverandøren nødt til at give kunden en garantiperiode på 12 måneder for mangler (skal dokumenteres ved faktura eller følgeseddel).

Skader som følge af naturlig slitage, overbelastning eller forkert håndtering, er undtaget fra denne garanti. Skader som følge af materiale fejl eller produktions fejl skal elimineres gratis ved enten reparation eller udskiftning. Klager vil blive accepteret, hvis værktøjet er leveret i samlet stand til fabrikanten eller et autoriseret Eibenstock servicecenter.

CE Overensstemmelseserklæring

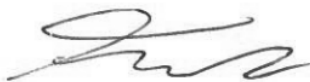
Vi erklærer under almindeligt ansvar, at det produkt, der er beskrevet under „Tekniske data“, er i overensstemmelse med følgende standarder eller normative dokumenter: EN 60 745

iht. bestemmelserne i direktiverne 2011/65/EU, 2014/30/EU, 2006/42/EG

Teknisk dossier (2006/42/EF) ved:
Elektrowerkzeuge GmbH Eibenstock
Auersbergstraße 10
D – 08309 Eibenstock



Lothar Lässig
General Manager
30.11.2018



Frank Markert
Head of Engineering

Důležitá upozornění

Důležité pokyny a výstražná upozornění jsou znázorněny na stroji formou symbolů:



Před uvedením stroje do provozu si přečtěte provozní návod

Pracujte soustředěně a s pečlivostí.



Udržujte své pracoviště čisté a vyhněte se nebezpečným situacím.



Učiňte opatření pro ochranu obsluhy.

Při práci noste ochranné brýle, ochranu sluchu, ochrannou masku proti prachu a odolný pracovní oděv!



Noste ochranu sluchu



Noste ochranné brýle



Používejte ochrannou masku proti prachu



Noste ochranné rukavice

Výstražná upozornění



Varování před všeobecným nebezpečím



Varování před nebezpečným elektrickým napětím



Varování před horkým povrchem



Nebezpečí poranění nebo pořezání

Technická data

Bruska na beton

EBS 1802

Jmenovité napětí	230 V ~
Příkon	1800 W
Objednací číslo	0633J000

Frekvence:	50 / 60 Hz
Jmenovité otáčky:	10000 min ⁻¹
Maximální průměr vrtání:	125 mm
Upevnění nástroje:	M 14
Třída ochrany:	II
Stupeň ochrany:	IP 20
Váha:	cca 5,9 kg
Odrúšení dle	EN 55014 a EN 61000

dodávané zvláštní příslušenství:

Označení		Objednací číslo
Diamantový brusný talíř		
Typ	Barva	
Beton standard	zlatavě hnědá	37114000
Beton premium	zlatavě hnědá	37102000
Estrich	žlutá	37103000
Rapid K	modrá	37110000
PKD	černá	37115000
Náhradní kartáčový věnec dvoudílný		3722A000
Systém podlahového vedení (ne s Diamantový brusný talíř PKD)		37210000
Průmyslový vysavač DSS 35 M iP		09919000

Další informace o našich produktech a rozsáhlém sortimentu příslušenství najdete na: www.eibenstock.com

Rozsah dodávky

Bruska na beton s diamantovým brusným talířem (Beton), sadou nářadí a návodem k obsluze v kovovém kufru.

Určené použití

Bruska na beton je určena k profesionálnímu použití.

Při použití vhodného brusného talíře odpovídajícího dané aplikaci slouží k hlazení nerovností na betonových plochách, odstraňování spojů bednění, vrstev usazenin a zbytků spár při renovaci obkladů.

Elektronářadí se smí používat výhradně ve spojení s diamantovým hrncovým kotoučem a vysavačem třídy M.

Používejte jen brusné talíře doporučené výrobcem.

Ty mají malou hmotnost a vysokou přesnost oběhu.

Použití jiných brusných talířů může vést k přetížení přístroje nebo poškození ložisek a ohrožení obsluhy.

Bezpečnostní pokyny



Bezpečná práce s přístrojem je možná jen tehdy, když si důkladně pročtete návod k obsluze a budete striktně dodržovat v něm obsažené pokyny. Dodatečně musí být dodržovány všeobecné bezpečnostní pokyny v přiloženém sešitě. Před prvním použitím se nechte prakticky zaškolit. Všechna varovná upozornění a pokyny do budoucna uschovejte.



Jestliže při práci dojde k poškození nebo protnutí přípojného vedení, nedotýkejte se ho, ale okamžitě vytáhněte síťovou zástrčku. Přístroj nikdy neprovozujte s poškozeným přípojným vedením.



Přístroj nesmí být vlhký a nesmí být provozován ve vlhkém prostředí.

- Nepracujte v blízkosti lehce vznětlivých nebo výbušných látek.
- Nesmí být zpracovávány azbestové materiály.
- Nejsou dovoleny zásahy do přístroje.
- Přístroj nikdy neprovozujte bez namontovaného ochranného krytu. Otevřený ochranný kryt používejte jen na hranách stěn.
Při rovinném broušení musí být ochranný kryt vždy zavřen.
- Před každým použitím zkontrolujte přístroj, kabel a konektor. Škody nechte odstranit pouze odborníkem. Zástrčku zapojte do zásuvky jen když je stroj vypnut.
- Venku provozujte přístroj s proudovým chráničem o max. 30 mA.
- Vytáhněte síťovou zástrčku a zkontrolujte, že je spínač vypnutý, když zůstane stroj bez dozoru, např. při opravách a demontáži, při poklesu napětí, při použití popř. montáži dílů příslušenství.

- Vypněte přístroj, když se z nějakého důvodu zastaví. Tím se vyhnete náhlému spuštění v nehlídaném stavu.
- Přístroj nepoužívejte, když je nějaká část jeho pouzdra defektní, popř. když je poškozený spínač, přívodní vedení nebo zástrčka.
- Zkontrolujte, zda je počet otáček uvedený na kotouči stejný nebo větší než počet otáček stroje.
- Brusné talíře musí být uloženy a manipulovány pečlivě dle pokynů výrobce.
- Před použitím zkontrolujte příslušenství, nepoužívejte zlomené, prasklé nebo jinak poškozené výrobky.
- Dbejte na to, aby byl nástroj před použitím správně umístěn a upevněn, a nechte jej na cca 30 sekund běžet naprázdno v bezpečné poloze. Když se objeví znatelné vibrace nebo když zjistíte jiné vady, okamžitě přístroj vypněte.
- Při práci vždy vedte síťový kabel, prodlužovací kabel a odsávací hadici směrem dozadu od přístroje.
- Elektrická nářadí musí být v pravidelných intervalech podrobena kontrole odborníkem.
- Nikdy přístroj nenoste za kabel.
- Nedotýkejte se rotujících částí.
- Přístroj nesmí používat osoby mladší 16 let.
- **Při práci s tímto přístrojem noste vždy ochranu sluchu, protiprachovou ochranu a ochranné brýle.**



- Zajistěte, aby nebyly v pracovní oblasti v důsledku odletujících částic ohroženy osoby.
- Rukojeti udržujte suché, čisté a bez oleje a tuku.
- **Během provozu držte přístroj vždy oběma rukama.**
- **Pozor! Zařízení ještě po vypnutí stroje dobíhá.**

Další bezpečnostní pokyny jsou uvedeny v příloze!



Elektrické připojení

Před uvedením do provozu zkontrolujte, zda síťové napětí a frekvence souhlasí s údaji uvedenými na typovém štítku.

Jsou přípustné odchylky napětí + 6 % a – 10 %.

Přístroj je proveden ve třídě ochrany II.

Používejte pouze prodlužovací kabel s dostatečným průřezem. Příliš slabý průřez může vést k nadměrným ztrátám výkonu a přehřátí stroje a kabelu.

Stroj je vybaven omezovačem náběhového proudu, které zabraňuje nestřeženému spuštění rychlých samočinných pojistek.

Zapnutí/vypnutí

Mžikové spínání

Zapnutí: Stiskněte spínač zap/vyp

Vypnutí: Uvolněte spínač zap/vyp

Trvalé sepnutí

Zapnutí: Stiskněte spínač zap/vyp a ve stisknutém stavu aretujte západkové tlačítko

Vypnutí: Znovu stiskněte spínač zap/vyp a poté jej uvolněte



Pozor!

Při každém zastavení stroje nebo při výpadku proudu okamžitě uvolněte západku stisknutím spínače zap/vyp, abyste zabránili nenadálému opětovnému rozběhu stroje (nebezpečí poranění).

Ochrana proti přetížení

Bruska na beton je pro ochranu obsluhy, motoru a nástroje vybavena elektronickou ochranou proti přetížení.

Pro varování obsluhy před přetížením přístroje způsobeného příliš vysokým přítlačným tlakem je v motorové skříni zabudována světelná dioda. Při běhu naprázdno a při normálním zatížení neprobíhá žádný signál. Při přetížení svítí dioda červeně. V tomto případě je potřeba stroj zbavit zatížení. Jestliže je červený signál delší dobu ignorován, proběhne prostřednictvím elektroniky samostatné vypnutí stroje. Po odtížení, vypnutí a opětovném zapnutí přístrojového spínače můžete normálně dál pokračovat v práci.

Výměna nástroje

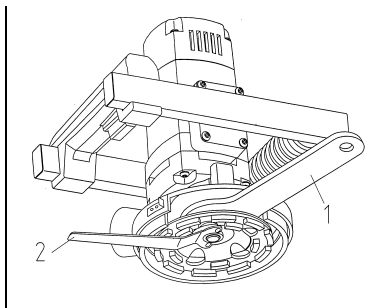


Pozor!

Při používání může dojít k zahřívání brusného talíře. Můžete si popálit ruce nebo se pořezat příp. zranit o segmenty.

Při výměně nástroje proto vždy používejte ochranné pracovní rukavice.

Před započítím všech prací na přístroji vytáhněte síťovou zástrčku!



Nejdříve musíte odstranit odnímatelný kryt. Otevřením sklapy se víko posune směrem dopředu. Nyní podržte přírubový kotouč mezi převodovkou a brusným kotoučem pomocí plochého klíče (1) SW 32. Pomocí svorníkového klíče (2) uvolněte unášecí matici. Poté můžete brusný kotouč odstranit popř. namontovat nový.
Montáž probíhá v opačném pořadí.

Nechte stroj krátce běžet v bezpečné poloze. Při neklidném běhu nástroje okamžitě přerušete práci.

Používejte jen originální příslušenství!

Oblasti použití brusných talířů

Typ	Max. jmenovitý počet otáček:	Barva	Použití
Diamantový brusný talíř			
Beton	10000 min ⁻¹	zlatavě hnědá	Zpracování betonu, cihel, vápencového pískovce, čediče, pískovce
Estrich	10000 min ⁻¹	žlutá	Zpracování čerstvého betonu, mazaniny, sádrovápenného materiálu, malty, omítky, měkkého vápencového pískovce
Rapid K	10000 min ⁻¹	modrá	Odstranění nátěrů z epoxidové pryskyřice a dvousložkových povlaků
PKD	10000 min ⁻¹	černá	Univerzálně použitelný, např. beton, mazanina, termoplasty, nátěry, brusný kotouč s monoblokovými diamanty

Odsávání prachu

Prach vznikající při práci je zdraví škodlivý. Proto musíte při broušení používat odsavač prachu a nosit ochrannou masku proti prachu. Vhodný mokrý a suchý vysavač (vysavačem třídy M) je k dostání jako příslušenství. Tento vysavač se nasadí přímo na určené hrdlo na sací hubici.

Výměna kartáčového věnce

Při opotřebení kartáčů až do 5 mm (extrémní tvorba prachu při broušení) musí být kartáčový věnec kompletně vyměněn.

Odstraňte 3 šrouby v pevné části sací hubice a

2 šrouby v odnímatelné části. Vytáhněte opotřebovaný kartáčový věnec a nahradte jej novým.

Dbejte na to, aby se upevňovací otvory v kartáčovém věnci nacházely na stejném místě jako otvory v ochranném krytu.

Sešroubujte oba díly k sobě.

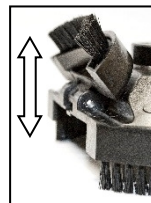
Pracovní pokyny

Používejte pouze firmou EIBENStOCK doporučených kombinací z diamantového hrncového kotouče, brusky na beton s namontovaným ochranným a odsávacím krytem a též vysavače třídy prachu M. Jiné kombinace mohou vést k horšímu zachytávání a separování prachu.

Zapněte přístroj a postavte jej opatrně na plochu, která má být opracována. Držte přístroj pevně oběma rukama a pracujte lineárním nebo krouživým pohybem.

Nejllepších pracovních výsledků dosáhnete, když nebudete na opracovávané místo vyvíjet nadměrný tlak.

Při broušení v bezprostřední blízkosti hran stěn můžete prostřednictvím stahovacího uzávěru odejmout jeden segment ochranného krytu. To umožní opracování jinak nepřístupných míst.



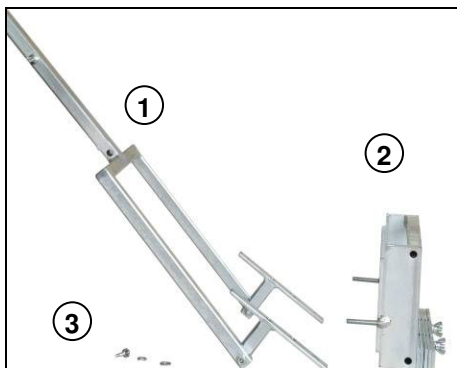
Pozor!

Při všech ostatních brusných pracích je dovoleno pracovat pouze s úplným ochranným krytem.



Pozor!
Před započetím všech prací na přístroji vytáhněte síťovou zástrčku!

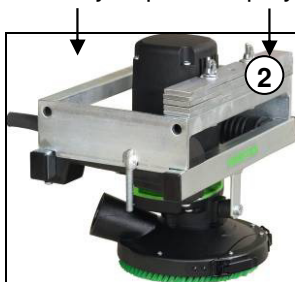
Pro opracování větších podlahových ploch je doplňkově k dostání systém podlahového vedení (**ne pro PCD broušení desku**). Ten umožňuje pohodlnou manipulaci s bruskou na beton



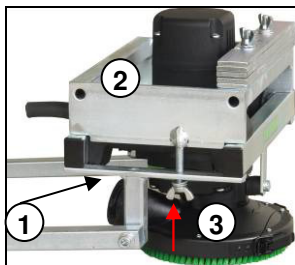
- 1 Stojan s držákem
- 2 Nástavec rámu se závažím
- 3 Kotouč, pružná podložka, křídlová matice

Montáž

Zaaretujte spínač zap/vyp na brusce.



Nasadte nástavec rámu se závažím na rámovou násadu stroje.



Poté nasadte stojan s držákem 1 pod rámovou násadu a upevněte jej na nástavci 2 pomocí kotouče, pružné podložky a křídlové matice 3.



Naviňte síťové vedení přístroje přes určený držák.

Zajistěte, aby nebyl spínač systému podlahového vedení zmáčknut nebo aretován. Strčte brusku do zásuvky systému podlahového vedení.

Hadici vysavače vedte přes systém podlahového vedení a spojte ji s bruskou. Hadice vysavače je zajištěna proti sesmeknutí pomocí svorky.

Péče a údržba



Před započetím údržbových nebo opravářských prací musíte bezpodmínečně vytáhnout síťovou zástrčku!

Opravy smí provádět pouze kvalifikovaný personál, který je způsobilý na základě svého vzdělání a zkušeností. Příklad musí být po každé opravě zkontrolován kvalifikovaným elektrikářem.

Tento elektrický nástroj je konstruován tak, aby vyžadoval minimum péče a údržby. Vždy ale musí být dodrženy následující body:

- Elektrický nástroj a ventilační drážky musí být stále udržovány v čistotě.
- Při práci dbejte na to, aby se do vnitřku elektrického nástroje nedostala žádná cizí tělesa.
- Při výpadku přístroje musí být provedena oprava pouze v autorizovaném servisu.

Zákaznická služba zodpoví Vaše dotazy k opravě a údržbě Vašeho výrobku a též k náhradním dílům.

Tým poradenské služby EIBENSTOCK Vám rád pomůže při otázkách k našim výrobkům a jejich příslušenství.

Ochrana životního prostředí



Recyklace materiálu místo odstraňování odpadu

Abyste zabránili škodám při přepravě, musí být přístroj expedován ve stabilním obalu

Obal i přístroj a příslušenství jsou vyrobeny z recyklovatelných materiálů a proto musí být také odpovídajícím způsobem likvidovány.

Plastové díly přístroje jsou označeny. Tím je umožněna jejich tříděná likvidace v nabízených sběrných zařízeních v souladu s ochranou životního prostředí.

Jen pro země EU

Nevyhazujte elektronářadí do odpadu!



Dle evropské směrnice 2012/19/EU o použitých elektrických a elektronických zařízeních a její implementace do národního práva musí být elektrická zařízení shromažďována odděleně a musí být předána k recyklaci v souladu s ochranou životního prostředí.

Hluk/vibrace

Hladina hluku tohoto elektrického přístroje je měřena dle DIN 45 635, část 21. Hladina akustického tlaku na pracovišti může překročit 85 dB (A); v tomto případě musí obsluha podniknout opatření pro ochranu proti hluku.



Noste ochranu sluchu!

Vibrace na ruce/rameni je typicky nižší než 2,5 m/s². Naměřené hodnoty jsou stanoveny dle EN 60 745.

Uvedená hladina vibrací reprezentuje elektrické zařízení při jeho hlavních použití. Pokud však bude elektrické zařízení použito na jiné aplikace, s odlišnými vložnými nástroji, nebo nebude dostatečně udržováno, může se hladina vibrací lišit. Tím může dojít k podstatnému zvýšení vibračního zatížení.

Pro přesný odhad vibračního zatížení by měly být zohledněny i doby, během kterých je přístroj vypnut nebo sice běží, ale ve skutečnosti není používán. Tím může být vibrační zatížení podstatně sníženo.

Stanovte dodatečná bezpečnostní opatření pro ochranu obsluhy před působením vibrací jako například: údržba elektrického nářadí a vložných nástrojů, udržování rukou v teple, organizace pracovních procesů.

Ochrana proti prachu

Prachy z materiálů jako je olovnatý nátěr, některé druhy dřeva, minerály a kov mohou být zdraví škodlivé. Kontakt nebo vdechnutí prachu může vyvolat alergické reakce a/nebo onemocnění dýchacích cest uživatele nebo osob nacházejících se v blízkosti.

Určité prachy jako jsou prach z dubu nebo buku jsou karcinogenní, obzvláště ve spojení s přídavnými látkami na ošetření dřeva (chroman,

impregnační látky na dřevo). Azbestový materiál smí být zpracováván jen odborníky.

- Používejte pokud možno odsavač prachu.
- Abyste dosáhli vysokého stupně odsávání prachu, použijte společně s tímto elektrickým přístrojem průmyslový vysavač (vysavačem třídy M) dřevo a/nebo minerální prach.
- Dbejte na dobré odvětrání pracoviště.
- Doporučuje se nosit respirační ochrannou masku s třídou filtrace P2.

Záruka

Dle našich všeobecných dodacích podmínek platí při obchodním styku vůči podnikům záruční lhůta na věcné vady v délce trvání 12 měsíců (doklad formou faktury nebo dodacího listu).

Škody vzniklé v důsledku přirozeného opotřebení, přetížení nebo neodborné manipulace zůstávají z této záruky vyloučeny

Škody, které vznikly v důsledku vad materiálu nebo chyb výrobce, budou bezplatně odstraněny opravou nebo náhradní dodávkou.

Reklamacie mohou být uznány jen tehdy, když bude přístroj v nerozmontovaném stavu zaslán dodavateli nebo smluvní opravě firmy Eibenstock.

CE Prohlášení o shodě

Prohlašujeme v plné naší zodpovědnosti, že v odstavci „Technická data“ popsaný výrobek je v souladu s následujícími normami nebo normativními dokumenty:

EN 60 745

podle ustanovení směrnic 2011/65 / EU, 2014/30/EU, 2006 čtyřicet dvěiny / EC

Technická dokumentace (2006/42/EG) u:

Elektrowerkzeuge GmbH Eibenstock
Auersbergstraße 10
D – 08309 Eibenstock



Lothar Lässig
General Manager



Frank Markert
Head of Engineering

30.11.2018

Změny vyhrazeny.

Ważne wskazówki

Ważne pouczenia i ostrzeżenia zostały przedstawione za pomocą symboli na maszynie:



Przed uruchomieniem maszyny przeczytać dokumentację techniczno-ruchową



**Pracować w sposób skoncentrowany, aby panować nad maszyną.
Utrzymywać swoje stanowisko robocze w czystości i unikać niebezpiecznych sytuacji.**



Przestrzegać przepisów odnośnie ochrony osobistej użytkownika.

Podczas pracy używać ochronę słuchu, okulary, maskę przeciwpyłową, rękawice ochronne, mocne ubranie robocze.



Założyć słuchawki



Założyć okulary ochronne



Użyć maskę przeciwpyłową



Założyć rękawice ochronne

Ostrzeżenia



Ostrzeżenie przed ogólnym zagrożeniem



Ostrzeżenie przed niebezpiecznym napięciem



Ostrzeżenie przed gorącymi częściami maszyny



Ryzyko rozdarcia, przecięcia

Dane techniczne

Szlifierka do betonu

EBS 1802

Napięcie znamionowe:	230 V ~
Pobór mocy:	1800 W
Numer zamówieniowy	0633J000

Częstotliwość:	50 / 60 Hz
Znamionowa prędkość obrotowa:	10000 min ⁻¹
Max. średnica talerza szlifierskiego:	125 mm
Mocowanie narzędzia:	M 14
Klasa ochronności:	II
Współczynnik ochrony:	IP 20
Ciężar:	ok. 5,9 kg
Eliminacja zakłóceń elektrycznych wg:	EN 55014 und EN 61000

Dostępne wyposażenie:

Opis		Numer zam.
Diamantowy talerz szlifierski		
Typ	Kolor	
Beton standard	złoto-brązowy	37114000
Beton premium	złoto-brązowy	37102000
Jastrych	żółty	37103000
Rapid K	niebieski	37110000
PKD	czarny	37115000
Wieniec szczotek 2 częściowy		3722A000
System prowadzenia po podłodze (nie z diamentowy talerz szlifierski PKD)		37210000
Odkurzacz przemysłowy DSS 35 M iP		09919000

Dalsze informacje odnośnie naszych produktów, jak również bogaty asortyment wyposażenia znajdziecie Państwo na: www.eibenstock.com

Zakres dostawy

Szlifierka do betonu z diamentowym talerzem szlifierskim (Beton), zestaw narzędzi, dokumentacja techniczno-ruchowa w metalowej walizce.

Użycie zgodne z przeznaczeniem

Szlifierka jest przeznaczona do profesjonalnego zastosowania. Szlifierka z wyposażeniem odpowiadającym obrabianemu materiałowi służy do wygładzania nierówności na powierzchniach betonowych, usuwania spoin po szalowaniu jak również resztek z fug po renowacji kafli i płytek.

Elektronarzędzie może być stosowane wyłącznie w połączeniu z diamentową tarczą garnkową i odkurzaczem klasy ochrony przeciwpyłowej M. Stosować tylko talerze zalecane przez producenta. Mają one mały ciężar i nie wykazują bicia. Użycie innych talerzy szlifierskich może prowadzić do przeciążenia maszyny, uszkodzenia łożysk i zagrożenia dla użytkownika.

Wskazówki bezpieczeństwa



Bezpieczna praca urządzeniem jest tylko wtedy możliwa, jeśli całkowicie przeczyta się dokumentację techniczno-ruchową i ściśle przestrzega zawartych w niej wskazówek. Dodatkowo muszą być przestrzegane ogólne wskazówki bezpieczeństwa zamieszczone w dodatkowej broszurze. Przed pierwszym uruchomieniem pozwólcie Państwo przeszkolić się praktycznie. Należy starannie przechowywać wszystkie przepisy i wskazówki bezpieczeństwa dla dalszego zastosowania.



Jeśli podczas pracy zostanie uszkodzony lub przecięty przewód połączeniowy, nie dotykać go, lecz wyciągnąć wtyczkę z gniazda. Nigdy nie włączać urządzenia z uszkodzonym kablem połączeniowym.



Urządzenie nie może być wilgotne i nie może pracować w wilgotnym otoczeniu.

- Nie pracować w pobliżu łatwo zapalnych lub wybuchowych materiałów.
 - Nie wolno obrabiać materiałów zawierających azbest.
 - Nie są dozwolone manipulacje na urządzeniu.
 - Nie wolno pracować urządzeniem bez zamocowanej osłony ochronnej. Otwarta osłona może być tylko otwarta przy krawędziach ściany.
- Na płaszczyznach zawsze zamykać osłonę.**
- Przed każdym użyciem, sprawdzić maszynę, kabel i wtyczkę. Zlecić sprawdzenie wykwalifikowanej osobie. Wtyczkę wyciągnąć z gniazda zasilającego tylko po uprzednim wyłączeniu maszyny.
 - Przy pracy na zewnątrz zasilać maszynę przez wyłącznik ochronny prądowy max. 30mA.
 - Jeśli maszyna wyłączy się w nieoczekiwany sposób np. przy szlifowaniu, przy zaniku napięcia, przy montażu części wyposażenia, wyciągnąć wtyczkę i sprawdzić czy wyłącznik jest wyłączony.

- Wyłączyć maszynę, jeśli z jakiegokolwiek przyczyny przestanie pracować. Uniknięcie Państwo nagłego rozruchu w nieprzygotowanym stanie.
- Nie używać maszyny, jeśli część obudowy jest uszkodzona lub jeśli dotyczy to również wyłącznika, kabla doprowadzającego i wtyczki.
- Sprawdzić czy podana na narzędziu prędkość obrotowa, jest równa lub większa od prędkości obrotowej maszyny.
- Posługiwanie się i przechowywanie talerzy szlifierskich musi odbywać się dokładnie według wskazówek ich producenta.
- Skontrolować wyposażenie przed użyciem; nie używać części popękanych, połamanych lub w inny sposób uszkodzonych.
- Zapewnić, że narzędzie przed pracą będzie prawidłowo założone i zamocowane. Pozwolić na ok. 30 sekundową pracę na biegu jałowym. Natychmiast wyłączyć maszynę, jeśli wystąpią zauważalne drgania lub inne objawy.
- Podczas pracy prowadzić przedłużający kabel sieciowy i wąż odsysający zawsze w kierunku do tyłu maszyny.
- Elektronarzędzia muszą być poddawane kontrolom przez elektryka w regularnych odstępach czasu.
- Nigdy nie przenosić maszyny używając do tego celu kabla.
- Nie dotykać poruszających się części.
- Osobom w wieku poniżej 16 lat nie wolno używać maszyny.
- **Zakładać ochronę słuchu, maskę przeciwpyłową i okulary ochronne.**



- Zapewnić, że osoby przebywające w obszarze roboczym nie będą zagrożone lecącymi odłamkami materiału.
- Utrzymywać uchwyty w stanie suchym, czystym bez oleju i smaru.
- **Podczas pracy trzymać maszynę zawsze dwiema rękami.**
- **Zachować ostrożność! Narzędzie obraca się, po wyłączeniu maszyny.**

Dalsze wskazówki bezpieczeństwa znajdziecie państwo w załączniku!



Przyłączenie elektryczne

Przed uruchomieniem maszyny sprawdzić zgodność napięcia i częstotliwości z danymi na tabliczce znamionowej. Odchylenia napięcia w zakresie od + 6 % do – 10 % są dopuszczalne.

Maszyna została wykonana w II klasie ochronności.

Stosować kabel przedłużający tylko o wystarczającym przekroju. Za mały przekrój może prowadzić do nadmiernej utraty, przegrzania kabla i maszyny.

Maszyna dysponuje ogranicznikiem prądu rozruchu, który zapobiega niezamierzonemu wyzwoleniu bezpiecznika automatu topikowego bezzwłocznego.

Włączanie / Wyłączanie

Chwilowe włączanie

Włączanie: Wcisnąć włącznik/wyłącznik.

Wyłączanie: Zwolnić włącznik/wyłącznik.

Trwałe włączanie

Włączanie: Wcisnąć włącznik/wyłącznik i ustalić wciśnięty stan przyciskiem blokującym.

Wyłączanie: Ponownie wcisnąć włącznik/wyłącznik i ponownie zwolnić.

Uwaga!



Przy każdym spowodowanym przez maszynę zatrzymaniu lub w przerwach w dopływie energii elektrycznej natychmiast zwolnić przycisk blokujący przez wciśnięcie włącznika/wyłącznika, aby zapobiec niezamierzonemu ponownemu rozruchowi maszyny.

Ochrona przeciążeniowa

Szlifierka do betonu została zaopatrzona dla ochrony użytkownika, silnika i narzędzia w elektroniczną ochronę przeciążeniową.

Dla ostrzeżenia użytkownika przed przeciążeniem z powodu zbyt mocnego nacisku wbudowano w obudowę diodę świecącą. Na biegu jałowym i przy normalnym obciążeniu brak wskazań. Po przeciążeniu maszyny dioda świeci na czerwono i należałoby ją odciążyć. Przy dłuższym braku reakcji na świecącą diodę, elektronika samoczynnie wyłącza maszynę. Po odciążeniu i ponownym włączeniu można dalej normalnie pracować.

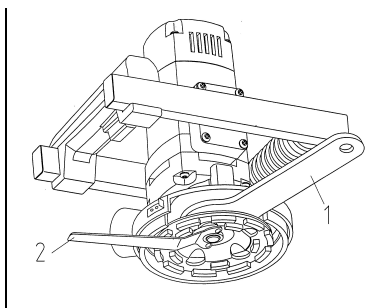
Wymiana narzędzi



Zachować ostrożność!

Talerz szlifierski w wyniku użycia może stać się gorący. Można sobie poparzyć lub przeciąć palce. Dlatego do wymiany narzędzia zawsze zakładać rękawice robocze.

Przed wszystkimi pracami na maszynie wyjąć wtyczkę sieciową!



Najpierw usunąć nakładane zamknięcie elastyczne. Jeśli jest ono już otwarte, wypchnąć ku przodowi element osłony. Teraz kluczem płaskim (1) SW 32 trzymać kołnierz między przekładnią a talerzem szlifierskim. Kluczem kołkowym (2) można odkręcić nakrętkę zabierającą. Wyjąć talerz szlifierski względnie zamocować nowy. Montaż wykonać w odwrotnej kolejności.

Pozwolić na krótką pracę maszyny w bezpiecznej pozycji. W przypadku wystąpienia drgań narzędzia, natychmiast wyłączyć maszynę.

Używać tylko oryginalne części zamienne!

Zakres zastosowania talerzy szlifierskich

Typ	Max. prędkość znamionowa	Kolor	Zastosowanie
Talerz szlifierski			
Beton	10000 min ⁻¹	Żółty Brązowy	Obróbka: beton, cegła, silikat, bazalt, piaskowiec
Jastrych	10000 min ⁻¹	Żółty	Obróbka: świeży beton, jastrych, wapnogips, zaprawa, tynk, miękki silikat
Rapid K	10000 min ⁻¹	Niebieski	Usuwanie żywic epoksydowych i powłok złożonych z dwóch komponentów
PKD	10000 min ⁻¹	Czarny	Zastosowanie uniwersalne, np. beton, jastrych, termoplast, powłoki ochronne Talerz szlifierski z diamentem polikrystalicznym

Odsysanie pyłu

Pył powstający podczas pracy jest szkodliwy dla zdrowia. Dlatego podczas szlifowania stosować odkurzacz i zakładać maskę przeciwpyłową. Dopasowany do szlifierki odkurzacz (klasy ochrony przeciwpyłowej M) jest do nabycia, jako urządzenie dodatkowe. Przewód odkurzacza wtyka się do przewidzianego złącza na głowicy odsysającej.

Wymiana wieńca szczotek

Po zużyciu szczotki do 5mm (ekstremalne powstawanie pyłu podczas szlifowania) wieńiec szczotek musi być całkowicie wymieniony.

Odkręcić 3 śruby w stałej części pokrywy odsysającej i 2 śruby w zdejmowanej części. Wyjąć zużyty wieńiec szczotkowy i wymienić go na nowy.

Zwrócić uwagę, aby otwory mocujące w wieńcu znajdowały się na tym samym miejscu, co otwory pokrywy osłony.

Ześrubować ze sobą obie części.

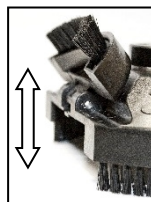
Wskazówki do pracy

Stosować należy tylko zalecane przez firmę Bosch połączenie diamentowej tarczy garnkowej, szlifierki do betonu z zamontowaną osłoną ochronną i odsysającą oraz odkurzacza klasy M. Inne połączenia mogą prowadzić do niewystarczającego wychwycenia i odprowadzenia pyłów.

Włączyć maszynę i ostrożnie przyłożyć ją do obrabianej powierzchni. Mocno trzymać maszynę dwiema rękami i pracować wykonując ruchy w sposób liniowy lub promieniowy.

Najlepsze wyniki pracy, dają się osiągnąć, jeśli nie będzie wywierany nadmierny nacisk na obrabiany materiał.

Do wykonania prac z zakresu szlifowania bezpośrednio przy krawędzi ściany, można zdjąć element pokrywy ochronnej zamocowany napinaczem. Umożliwia to obróbkę także w miejscach zazwyczaj niedostępnych.



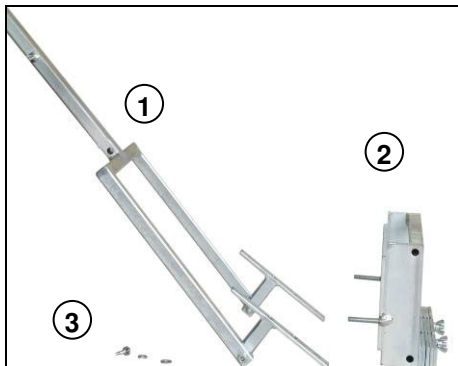
Uwaga! Przy wszystkich innych pracach szlifierskich wolno posługiwać się maszyną tylko z kompletną pokrywą ochronną.

Funkcje i montaż podłogowej ramy prowadzącej



Uwaga!
Przed wykonywaniem wszelkich prac na maszynie wyjąć wtyczkę sieciową!

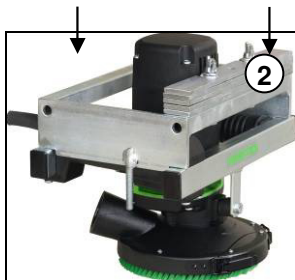
Do obróbki większych powierzchni podłogowych jest do nabycia, jako wyposażenie dodatkowe system podłogowego prowadzenia **(nie z PCD płyty szlifierskiej)**. Umożliwia on komfortowe posługiwanie się maszyną szlifierską.



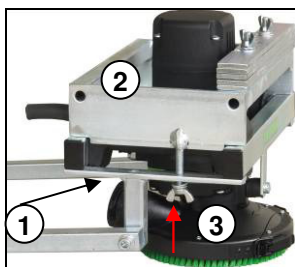
- 1 Rama z mocowaniem
- 2 Przystawka z obciążnikiem
- 3 Podkładka zwykła, podkładka sprężysta, nakrętka motylkowa

Montaż

Zablokować włącznik / wyłącznik szlifierki.



Nałożyć przystawkę ramową z obciążnikiem (2) na uchwyt szlifierki.



Następnie nałożyć korpus z mocowaniem poniżej uchwytu ramy (1) i ustalić to położenie podkładką zwykłą, podkładką sprężystą, śrubą motylkową (3) na ramie przystawki (2)



Nawinąć kabel sieciowy szlifierki na przewidziany w tym celu uchwyt.
Zapewnić, aby wyłącznik podłogowego systemu szlifującego był w stanie wyłączonym i niezablokowanym.

Wetknąć szlifierkę do gniazda zasilającego systemu szlifującego. Prowadzić wąż odkurzacza ponad podłogowym systemem szlifującym, połączyć go ze szlifierką. Wąż odkurzacza jest zabezpieczony opaską przed ześlizgnięciem się.

Dogląd i konserwacja



Przed rozpoczęciem konserwacji i naprawy obowiązkowo wyjąć wtyczkę sieciową!

Naprawy wolno wykonywać tylko wykwalifikowanemu personelowi zgodnie z jego wykształceniem i doświadczeniem. Po każdej naprawie przekazać maszynę elektrykowi do sprawdzenia. Maszyna jest tak skonstruowana, że wymagane jest minimum czynności z zakresu doгляdu i konserwacji. Jednakże należy stale przestrzegać następujących punktów:

- Utrzymywać w czystości całą maszynę i szczeliny wentylacyjne.
- Uważać podczas pracy, aby do wnętrza maszyny nie przedostały się żadne ciała obce.
- W przypadku defektu maszyny zlecać naprawy tylko autoryzowanemu warsztatowi.

W punkcie obsługi klienta można uzyskać odpowiedzi na pytania dotyczące napraw i konserwacji nabytego produktu, a także dotyczące części zamiennych.

Nasz zespół doradztwa dotyczącego użytkowania odpowie na wszystkie pytania związane z produktami firmy EIBENSTOCK oraz ich osprzętem.

Ochrona środowiska



Odzysk surowców zamiast wyrzucenia do śmieci

Dla wykluczenia szkód transportowych maszynę należy dostarczać tylko w stabilnym opakowaniu. Opakowanie jak i maszyna wraz wyposażeniem zostały wykonane z łatwych do recyklingu materiałów i należy je odpowiednio utylizować. Części maszyny wykonane z tworzywa są oznaczone, przez co można je po sortowaniu, poddać przyjaznemu dla

środowiska recyklingowi, przekazując do odpowiednich miejsc zbiórki surowców.

Tylko dla krajów EU

Nie wyrzucać narzędzi elektrycznych do domowych śmietników!



Zgodnie z europejską dyrektywą 2012/19/EU o starych urządzeniach elektrycznych i elektronicznych i odpowiednich przepisach prawnych w kraju użytkownika sprzętu, należy zużyty sprzęt zbierać, segregując go i przekazać go do ponownego użycia w sposób przyjazny dla środowiska.

Hałas i wibracje

Hałas tego elektronarzędzia został pomierzony według DIN 45 635, Część 21. Poziom hałasu na stanowisku pracy może przekroczyć 85 dB (A); w takim przypadku jest niezbędne podjęcie środków ochrony użytkownika względem ochrony słuchu.



Używać ochronę słuchu!

Wibracja na rękach/ramionach jest typowa i wynosi mniej niż 2,5 m/s². Wartość pomiaru określa odpowiednio EN 60 745.

Podany w tych informacjach poziom drgań reprezentuje główne rodzaje zastosowań elektronarzędzia. Jeśli jednakże maszyna zostanie użyta do innych celów z odmiennymi narzędziami lub będzie niedostatecznie konserwowana, poziom drgań może odbiegać od podanego. Może to znacznie podnieść poziom wibracji w ciągu całkowitego czasu roboczego.

Dla dokładnego określenia obciążenia drganiami, powinno się uwzględnić czasy, w których urządzenie jest wyłączone lub pracuje, lecz faktycznie nie jest obciążone. Wyliczenia takie mogą wyraźnie zredukować obciążenie drganiami w ciągu całego czasu pracy urządzenia.

Ustalić dodatkowe postępowanie zmierzające do ochrony użytkownika przed drganiami jak na przykład: konserwacja elektronarzędzia, użyte narzędzia (tarcze), temperatura rąk, organizacja przebiegu pracy.

Ochrona przed pyłem

Pyły z obrabianych materiałów jak powłoki zawierające ołów, różne rodzaje drewna, minerały i metale mogą szkodliwie wpływać na zdrowie. Dotykanie lub wdychanie pyłów może wywoływać alergiczne reakcje i/lub choroby dróg oddechowych użytkownika i osób znajdujących się w pobliżu.

Określone pyły jak pył z dębu lub buka mogą powodować raka a szczególnie w połączeniu z dodatkowymi produktami stosowanymi do

drewna (chromat, środki ochronne drewna). Materiały zawierające azbest wolno obrabiać tylko wykwalifikowanym osobom.

- Najlepiej stosować odsysanie pyłu.
- Dla zapewnienia wysokiego stopnia odsysania pyłu stosować z frezarką odkurzacz przemysłowy (klasy ochrony przeciwpyłowej M) dla drewna i/lub pyłu mineralnego
- Zapewnić dobre napowietrzenie stanowiska pracy.
- Jest zalecane, użycie maski przeciwpyłowej z klasą filtru P2

Gwarancja

Odpowiednio do naszych ogólnych warunków dostawy obowiązuje w obrocie handlowym odnośnie przedsiębiorstw, termin gwarancji na fizyczne wady w czasie 12 miesięcy (za okazaniem faktury i listu przewozowego).

Uszkodzenia, które powstały na skutek naturalnego zużycia, przeciążenia lub niezgodnego z przeznaczeniem użycia są wykluczone z reklamacji.

Uszkodzenia, które są brakiem materiałowym lub błędem producenta, zostaną usunięte przez naprawę lub zastępczą dostawę.

Roszczenia klienta mogą być uznane, jeśli urządzenie w stanie nierozłożonym dotarło do dostawcy lub autoryzowanego warsztatu Eibenstock.

CE Deklaracja zgodności

Oświadczamy z pełną odpowiedzialnością, że produkt, przedstawiony w „Dane techniczne“, odpowiada wymaganiom następujących norm i dokumentów normatywnych:

EN 60 745

zgodnie z wymaganiami dyrektyw 2011/65/UE, 2014/30/UE, 2006/42/WE

Dokumentacja techniczna (2006/42/EG):

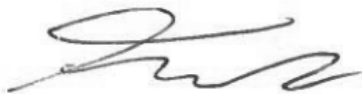
Elektrowerkzeuge GmbH Eibenstock

Auersbergstraße 10

D – 08309 Eibenstock



Lothar Lässig
General Manager



Frank Markert
Head of Engineering

30.11.2018

Zastrzega się prawo dokonywania zmian.

Важные инструкции!

На инструменте изображены следующие предупредительные знаки и надписи:



Перед тем, как начать работу с машиной для шлифования бетона необходимо внимательно ознакомиться с руководством по эксплуатации.



Работайте внимательно и сконцентрировано. Соблюдайте чистоту и порядок на рабочем месте, это поможет избежать опасных ситуации.



Пользуйтесь средствами защиты.

Во время работы необходимо использовать следующие средства индивидуальной защиты!



защитные наушники



защитные очки



пылезащитную маску



защитные перчатки

Предупредительные знаки



Опасно!



Опасность поражения электрическим током!



Осторожно! Горячая поверхность.



Опасность порезов.

Технические данные

Машиной для шлифования бетона EBS 1802

Номинальное напряжение	230В
Потребляемая мощность	1800 Вт
Номер заказа	0633J000

Частота:	50 / 60 Гц
Скорость без нагрузки:	10 000 об/мин.
Максимальный диаметр чашки:	125 мм.
Крепление:	M 14
Класс защиты:	II
Степень защиты:	IP 20
Вес:	прибл. 5,9 кг
Подавление помех:	EN 55014 и EN 61000

Аксессуары

Описание модели		Номер заказа	
Алмазная шлифовальная чашка			
Тип	Цвет		
Для бетонных изделий	Золотистый, песочный	37114000	
Для бетонных изделий «Премиум»	Золотистый, песочный	37102000	
Для штукатурки	желтый	37103000	
Rapid K	голубой	37110000	
PCD	черный	37115000	
Обод со щетками (2 части)			3722A000
Направляющее устройство для пола (не с описание модели PCD)			37210000
Промышленный пылесос DSS 35 M iP			09919000

Для получения более подробной информации о моделях и аксессуарах посетите сайт: [www. eibenstock.com](http://www.eibenstock.com)

Комплектация

Машина для шлифования бетона с алмазной чашкой (для бетона), набором инструментов и руководством по эксплуатации в металлическом кейсе.

Применение

Машина для шлифования бетона предназначена для профессионального использования.

С применением необходимой шлифовальной чашки, машина может быть использована для зачистки неотделанного бетона, швов, очистки поверхности от грязи, шпаклевки, клея для плитки.

Электроинструмент разрешается использовать исключительно только в комбинации с алмазным чашечным кругом и пылесосом класса пыли М. Используйте только те алмазные чашки, которые рекомендует производитель: они легкие и имеют высокую концентричность. Использование других чашек может стать причиной перегрузки машины или выхода из строя подшипников, что, соответственно, может быть опасным для оператора.

Техника безопасности



Безопасная работа с механизмом возможна только тогда, когда пользователь полностью ознакомился с данной инструкцией по эксплуатации и технике безопасности и точно соблюдает все предписания инструкций (основных и дополнительных), которые относятся к станку. Кроме того, прежде чем приступить к работе с данным станком, необходимо пройти практическое обучение. Сохраняйте эти инструкции и указания для будущего использования.



Если сетевой кабель был поврежден или обрезан при эксплуатации, не дотрагивайтесь до него. Необходимо немедленно извлечь вилку из гнезда розетки. Никогда не используйте пилу с поврежденным электрическим кабелем.



Запрещается использовать инструмент во влажной среде.

- Запрещено использовать инструмент во взрывоопасной среде.
- Запрещается зачищать материалы, содержащие асбест.
- Запрещено модифицировать инструмент.
- Не пользуйтесь инструментом без пылезащитного кожуха. Пылезащитный кожух снимается только в тех случаях, когда необходимо провести шлифование в углах. Для всех других операций пылезащитный кожух всегда должен быть закрыт.
- Всегда проверяйте инструмент, кабель и розетку перед работой. Если обнаружены повреждения, обратитесь к специалисту. Помните, что подключать инструмент к сети необходимо только, если выключатель находится в положении "OFF".
- Работая с инструментом вне помещения, необходимо использовать защитный выключатель, макс. 30 МА.

- Запрещено оставлять инструмент без присмотра. Необходимо отключить инструмент и вытянуть шнур из розетки, если его работа не контролируется, при установке принадлежностей, настройке и т.д.
- Необходимо отключить питание в случае, если по какой-либо причине прервалась работа инструмента. Это предотвратит внезапный запуск и обеспечит контролируемую работу.
- Запрещается пользоваться электроинструментом, если повреждена часть корпуса, кабель или штепсельная вилка.
- Скорость чашки должна соответствовать или быть выше максимальной скорости, указанной на инструменте.
- Чашки должны сохраняться согласно требованиям инструкции производителя.
- Перед работой необходимо проверить все принадлежности. Они должны быть в отличном рабочем состоянии, без трещин или каких-либо других дефектов.
- Проверьте крепление принадлежностей перед работой. Позвольте инструменту поработать 30 сек. без нагрузки, предварительно закрепив ее. В случае, если при работе возникает значительная вибрация или очевидны другие дефекты, необходимо немедленно выключить инструмент.
- Следите за тем, что бы кабель питания и удлинитель были отведены подальше от инструмента.
- Электроинструмент должен периодически осматриваться специалистом.
- Запрещено переносить инструмент за кабель питания.
- Не дотрагивайтесь до вращающихся частей.
- Лицам до 16 лет пользоваться инструментом запрещено.
- **Во время работы оператор и лица, которые находятся на месте выполнения работ, должны пользоваться наушниками, пылезащитной маской, защитными перчатками и очками.**



- Следите за тем, чтобы частицы материала от шлифования не травмировали окружающих.
- Руки должны оставаться сухими, чистыми от смазочных материалов.
- **Во время работы крепко удерживайте инструмент обеими руками.**
- **Будьте осторожны! Машина продолжает вращаться на протяжении определенного времени после выключения.**

Дополнительные правила по технике безопасности могут быть указаны в дополнении. Не игнорируйте их!



Подключение к электросети

Перед началом работы необходимо проверить соответствие питания (электрическое напряжение и частоту) с паспортными данными. Допускается отклонение электрического напряжения от +6 до -10%.

Машина для шлифования бетона EBS 1802 изготовлена по классу защиты II.

Используйте кабель-удлинитель с достаточным поперечным сечением. Если поперечное сечение кабеля является недостаточным, это может привести к повышенному потреблению электроэнергии, потере мощности и перегреву мотора и кабеля.

Включение/ Выключение

Кратковременная работа

Включение: Нажать на кнопку ВКЛ/ВЫКЛ

Выключение: Отпустить кнопку ВКЛ/ВЫКЛ

Длительная работа

Включение: Нажав на кнопку ВКЛ/ВЫКЛ, нажать кнопку блокировки.

Выключение: Нажать и отпустить кнопку ВКЛ/ВЫКЛ.



Внимание!

В случае остановки машины или прекращения подачи электроэнергии необходимо немедленно отключить кнопку блокировки, нажав кнопку Вкл./Выкл. Такие действия предупредят внезапный запуск машины и, соответственно, травмирование оператора.

Защита от перегрузки

Для безопасности оператора, а также для защиты инструмента и его принадлежностей, инструмент оснащен электронной защитой.

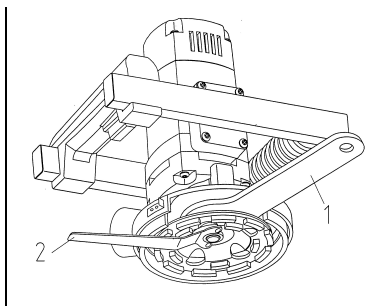
В случае перегрузки, вызванной большим давлением на обрабатываемую поверхность, на корпусе инструмента красным цветом загорается LED- индикатор, в таком случае необходимо снять нагрузку с инструмента. В режиме работы без нагрузки LED-индикатор не горит. Если индикатор горит в течение длительного времени и нагрузка с инструмента не снимается, электроника автоматически выключает машину. После снятия нагрузки и повторного включения можно дальше нормально продолжать работу.

Смена алмазной чашки



Внимание!

Шлифовальные чашки очень сильно нагреваются во время работы. Будьте осторожны, существует риск порезов и ожогов, поэтому всегда используйте защитные перчатки при смене диска. Перед выполнением любых работ с инструментом, необходимо отсоединить его от сети питания!



Прежде всего необходимо снять съемный колпак на защитном кожухе. Затем зафиксировав вал с помощью ключа 32 (1) между редуктором и чашкой, открутить гайку с помощью второго ключа (2). Снять и заменить шлифовальную чашку. Для того, чтобы собрать инструмент – повторите действия в обратном порядке.

Используйте только оригинальные аксессуары!

Тип	Максимальная скорость	Цвет	Применение
Алмазная шлифовальная чашка			
Для бетонных изделий	10 000 об/мин.	Золотистый, песочный	Для зачистки и облицовки бетона, кирпича, силикатного кирпича, базальта, песчаника
Для штукатурки	10 000 об/мин.	Желтый	Для цементной и известковой штукатурки, невыдержанного бетона.
Rapid K	10 000 об/мин.	Голубой	Для очистки от эпоксидных смол и двухкомпонентной шпаклевки
PCD	10 000 об/мин.	Черный	Для универсального применения: бетона, штукатурки, клейких остатков, защитного покрытия – шлифовальная чашка с монолитными алмазами

Отвод пыли

Пыль, которая выделяется во время работы, опасна для здоровья. Поэтому необходимо использовать инструмент вместе с пылесосом и пылезащитной маской. Рекомендуется использовать пылесос (класса пыли М) для сухой и мокрой чистки. Пылесос крепится на патрубок на пылезащитный кожух.

Смена обода со щетками

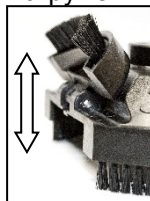
Если длина щеток стерлась и составляет менее 5 мм. (минимально допустимая длина), обод со щетками необходимо заменить. Для этого необходимо снять 3 фиксирующих винта на твердой части кожуха и два фиксирующих винта на съемной части кожуха. Вытянуть стертые щетки и заменить на новые. Следите за тем, чтобы отверстия в ободке совпадали с отверстиями на кожухе. Соедините обе части.

Эксплуатация

Применяйте только рекомендуемые фирмой EIBENSTOCK комбинации из алмазного, чашечного, шлифовального круга, бетоношлифователя с установленным защитным и отсасывающим кожухом, а также пылесоса класса М. Другие комбинации могут привести к худшему сбору и отделению пыли.

Включите машину и осторожно направьте ее по направлению к поверхности. Удерживайте машину обеими руками и работайте линейными или круговыми движениями. Для достижения оптимального результата не делайте больших усилий на инструмент и поверхность.

Чтобы выполнить шлифование в труднодоступных местах необходимо снять съемную часть защитного кожуха.



Внимание! Все шлифовальные работы должны выполняться с установленным пылезащитным кожухом.

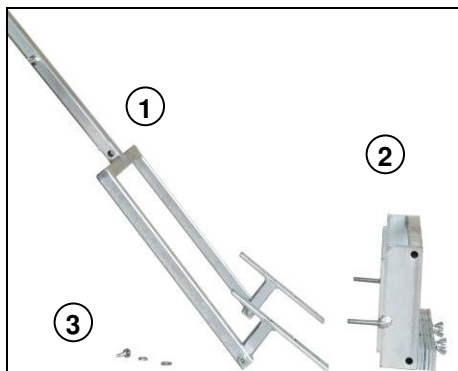
Монтаж инструмента



Внимание!

Чтобы выполнить монтаж инструмента, необходимо отключить его от сети питания.

Для выполнения шлифования больших поверхностей необходимо использовать направляющее устройство для пола (заказывается дополнительно). Использование данного устройства позволяет более удобное управление машиной.



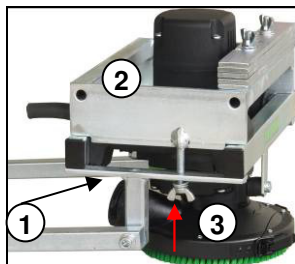
- ① Направляющее устройство с держателем
- ② Рама с отвесом
- ③ Диск, ровер, гайка

Монтаж

Заблокировать кнопку ВКЛ/ВЫКЛ. Инструмента.



Установить раму с отвесом на ручки машины ②



Установить устройство с держателем под рамой ① ручек и закрепить с ② помощью диска, ровера и гайки сверху рамы. ③



Протянуть кабель машины вдоль направляющего устройства. Следить за тем, чтобы кабель не был пережат или заблокирован. Вставить вилку в розетку на направляющем устройстве. Подключить пылесос, пользуйтесь фиксатором для шланга, чтобы шланг не выскользнул.

Уход и обслуживание



До начала выполнения ремонтных работ необходимо отключить сетевой кабель от питания.

Ремонт могут выполнять только квалифицированные специалисты. После каждого ремонта электроинструмент должен быть проверен электриком. Благодаря дизайну инструмент не требует большого ухода и обслуживания, тем не менее рекомендуется регулярно проводить следующие работы:

- Очистить инструмент после его использования. Если необходимо, очистить от пыли вентиляционные отверстия.
- Следить за тем, чтобы частицы от реза не попадали в мотор.
- В случае поломки, ремонт должен производиться специалистом сервисного центра.

Сервисная мастерская ответит на все Ваши вопросы по ремонту и обслуживанию Вашего продукта и по запчастям.

Коллектив сотрудников EIBENSTOCK, предоставляющий консультации на предмет использования продукции, с удовольствием ответит на все Ваши вопросы относительно нашей продукции и ее принадлежностей.

Защита окружающей среды



Переработка сырья.

С целью защиты от повреждений, электроинструмент поставляется в прочной упаковке. Электроинструмент, принадлежности к нему, как и их упаковка изготавливаются из перерабатываемого сырья.

Пластиковые компоненты промаркированы в зависимости от материала, из которого они изготавливаются. Это дает возможность сортировать и перерабатывать использованный материал соответственно.

Только для стран ЕС

Запрещается выбрасывать электроинструмент вместе с отходами домашнего хозяйства.

В соответствии с Европейской Директивой 2012/19/EU «Об отходах из электрического и электронного оборудования», данная машина по истечении срока эксплуатации должна быть собрана и отдельно отправлена в пункт переработки.



Уровень шума/Вибрация

Уровень шума определяется в соответствии с нормой DIN 45 635, часть 21. Уровень шума электроинструмента может быть более 85 dB (A); в таком случае необходимо одевать шумоизолирующие наушники.



Одевайте наушники!

Уровень вибрации составляет 2,5 м/с². Уровень вибрации соответствует стандарту EN 60 745.

Уровень вибрации данного инструмента определяется в соответствии с нормами EN 60 745, который может быть использован для сравнения разных инструментов.

Тем не менее, если инструмент используется для другого применения с различными принадлежностями, или если инструмент не обслуживается надлежащим образом, уровень вибрации может отличаться.

При определении уровня вибрации необходимо учитывать время, в период которого инструмент не был использован, или время, в период которого инструмент был включен, но не выполнял работу.

Соблюдайте технику безопасности, чтобы защитить оператора от воздействия вибрации, а именно: своевременно проводите обслуживание инструмента, сохраняйте инструмент и принадлежности в чистоте, правильно обустраивайте свое рабочее место.

Защита от пыли

Пыль, которая выделяется в результате работы с некоторыми деревянными материалами, минералами или металлами может быть вредна для здоровья. Вдыхание такой пыли может стать причиной возникновения аллергических реакций или возникновения респираторных заболеваний у оператора или лиц, находящихся в месте выполнения работ.

Некоторые виды пыли классифицируются как канцерогенные, а именно пыль от обработки дуба, бука, особенно в соединении с кондиционерами для древесины (хроматы, защитные средства). Материалы, к содержанию которых входит асбест, должны обрабатываться только специалистами.

- Используйте приборы для отсоса пыли, если это возможно.
- Используйте промышленные пылесосы (класса пыли М) для более эффективного сбора пыли.
- Рабочее место должно хорошо проветриваться.
- Рекомендуются использование маски с классом защиты Р2.

Гарантийный период

В соответствии с общими условиями поставки, поставщик предоставляет гарантийное обслуживание сроком 12 месяцев для устранения неисправностей. (Необходимо предъявить соответствующий документ: счет-фактуру или квитанцию).

Повреждения, связанные с естественным износом оборудования или возникшие в результате ненадлежащего использования, гарантии не подлежат.

Рекламации принимаются в авторизованном сервисном центре Eibenstock. Машина должна быть возвращена в не разобранном состоянии в неповрежденными пломбами.

Декларация Соответствия ЕС

С полной ответственностью мы заявляем, что описанный в разделе «Технические данные» продукт соответствует нижеследующим стандартам или нормативным документам: EN 61 029, EN 55 014, EN 60 745

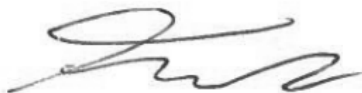
согласно положениям Директив 2011/65/EU, 2014/30/EU, 2006/42/EC

Техническая документация (2006/42/EG):

Elektrowerkzeuge GmbH Eibenstock
Auersbergstraße 10
D – 08309 Eibenstock



Lothar Lässig
General Manager



Frank Markert
Head of Engineering

30.11.2018

Возможны изменения.

Ihr Fachhändler
Your distributor
Votre marchand spécialisé
Il vostro rivenditore
Uw distributeur
Din forhandler
Váš specializovaný prodejce
Wasz sprzedawca
дилерами

Elektrowerkzeuge GmbH Eibenstock
Auersbergstraße 10
D – 08309 Eibenstock
+49 37752 5030
www.eibenstock.com