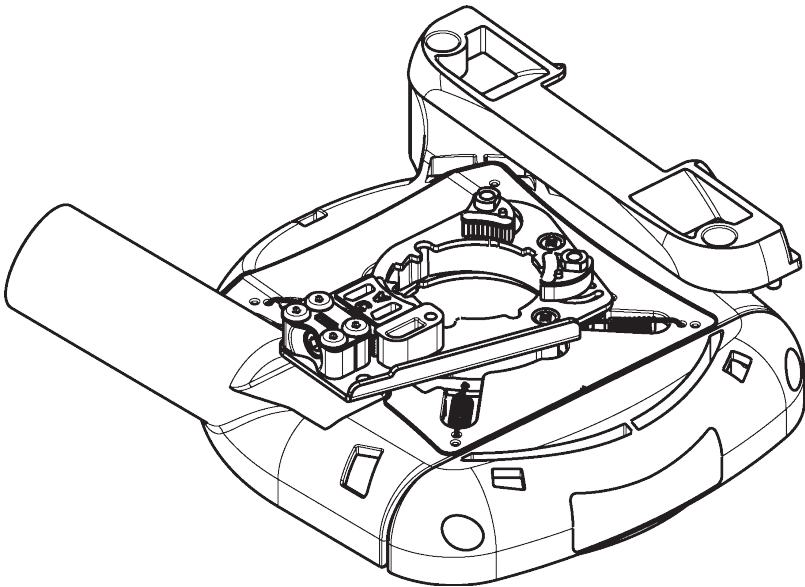


Alpha[®] Ecoguard GX5 Instruction Manual

Alpha[®] Ecoguard GX5 Bedienungsanleitung
Alpha[®] Ecoguard GX5 Manual de instrucciones
Manuel d'instructions Alpha[®] Ecoguard GX5
Alpha[®] Ecoguard GX5 Manuale di istruzioni
Alpha[®] Ecoguard GX5 Manual de Instruções



Part No: ECOGRGX5

Printed Version: 05/2023

 **Alpha Professional Tools**[®]

16 Park Dr Ste 9, Franklin, NJ 07416 • 800-648-7229 • Fax: 800-286-0114
www.alpha-tools.com

TABLE OF CONTENTS

ENGLISH

Introduction	3
Tool Setup.....	4
Operation.....	11

DEUTSCH

Einleitung	3
Werkzeugeinrichtung.....	4
Operation	11

ESPAÑOL

Introducción	3
Configuración de herramienta	4
Operación	11

FRANÇAIS

Introduction	3
Configuration de l'outil	4
Opération.....	11

ITALIANO

Introduzione.....	3
Impostazione strumento	4
Operazione	11

PORTUGUÊS

Introdução.....	3
Configuração da ferramenta.....	4
Operação	11

English

To view the Ecoguard GX5 Parts List, Schematics and Grinder Compatibility Chart,
visit us on the web at www.alpha-tools.com

Deutsch

So zeigen Sie die Ecoguard GX5-Teilliste, die Schaltpläne und die Kompatibilitätstabelle
für Schleifmaschinen an: Besuchen Sie uns im Internet unter www.alpha-tools.com

Español

Para ver la Lista de piezas, esquemas y tabla de compatibilidad de amoladoras Ecoguard GX5,
visítenos en la web en www.alpha-tools.com

Français

Pour afficher la liste des pièces, les schémas et le tableau de compatibilité des broyeurs
Ecoguard GX5, visitez-nous sur le web à www.alpha-tools.com

Italiano

Per visualizzare l'elenco delle parti di Ecoguard GX5, gli schemi e la tabella di compatibilità della
smerigliatrice, visitateci sul Web all'indirizzo www.alpha-tools.com

Português

Para visualizar a Lista de Peças Ecoguard GX5, a Tabela de Compatibilidade de Esquemas e
Moedores, visite-nos na web em www.alpha-tools.com

INTRODUCTION

English

Thank you for purchasing the Alpha® Ecoguard GX5 Dust Collection Cover. The Ecoguard GX5 must be used with a vacuum, or other dust collection system. To ensure correct use, read this Instruction Manual and the Instruction Manual for the power tool and follow the operating instructions. Keep this manual in a place where operators can access it easily whenever necessary!

EINLEITUNG

Deutsch

Vielen Dank, dass Sie sich für den Alpha® Ecoguard GX5 Staubschutz entschieden haben. Der Ecoguard GX5 muss mit einem Staubsauger oder einem anderen Staubsammelsystem verwendet werden. Lesen Sie diese Bedienungsanleitung und die Bedienungsanleitung des Elektrowerkzeugs und befolgen Sie die Bedienungsanweisungen, um eine ordnungsgemäße Verwendung zu gewährleisten. Bewahren Sie dieses Handbuch an einem Ort auf, an dem der Bediener bei Bedarf leicht darauf zugreifen kann!

INTRODUCCIÓN

Español

Gracias por comprar la cubierta de recolección de polvo Alpha® Ecoguard GX5. El Ecoguard GX5 debe usarse con una aspiradora u otro sistema de recolección de polvo. Para garantizar un uso correcto, lea este Manual de instrucciones y el Manual de instrucciones de la herramienta eléctrica y siga las instrucciones de funcionamiento. ¡Mantenga este manual en un lugar donde los operadores puedan acceder fácilmente cuando sea necesario!

INTRODUCTION

Français

Merci d'avoir acheté le couvercle de dépoussiérage Alpha® Ecoguard GX5. L'Ecoguard GX5 doit être utilisé avec un aspirateur ou un autre système de collecte de poussière. Pour garantir une utilisation correcte, lisez ce manuel d'instructions et le manuel d'instructions de l'outil électrique et suivez les instructions d'utilisation. Conservez ce manuel dans un endroit où les opérateurs peuvent y accéder facilement en cas de besoin!

INTRODUZIONE

Italiano

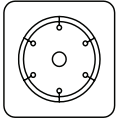
Grazie per aver acquistato la copertina della collezione di polveri Alpha® Ecoguard GX5. Ecoguard GX5 deve essere utilizzato con un aspirapolvere o un altro sistema di raccolta della polvere. Per un uso corretto, leggere questo Manuale di istruzioni e il Manuale di istruzioni dell'utensile elettrico e seguire le istruzioni per l'uso. Conservare questo manuale in un luogo in cui gli operatori possano accedervi facilmente ogni volta che è necessario!

INTRODUÇÃO

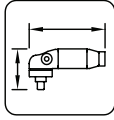
Português

Obrigado por adquirir a tampa para coleta de pó Alpha® Ecoguard GX5. O Ecoguard GX5 deve ser usado com vácuo ou outro sistema de coleta de poeira. Para garantir o uso correto, leia este manual de instruções e o manual de instruções da ferramenta elétrica e siga as instruções de operação. Mantenha este manual em um local onde os operadores possam acessá-lo facilmente sempre que necessário!

SPECIFICATIONS



4" - 5"
(100-125mm)

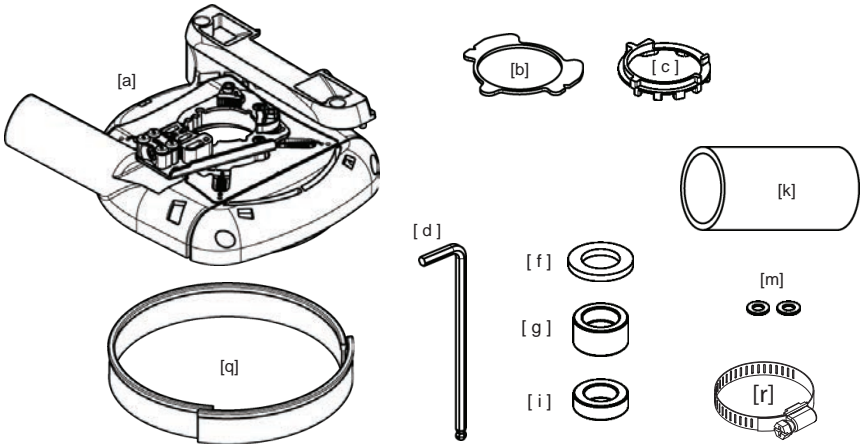


4-1/2", 5", 6"
(115-150mm)

TOOL SETUP

► OVERVIEW

Überblick
visión general
Aperçu
panoramica
Visão geral



[a] Dust Collection Cover [b] Offset Plate [c] Milwaukee® Plate [d] Hex Wrench [f] Spacer (T3.3)
[g] Spacer (T12.0) [i] Spacer (T7.0) [k] Rubber Hose Connector [m] Washer [q] Brush 23mm
[r] Stainless Steel Hose Clamp

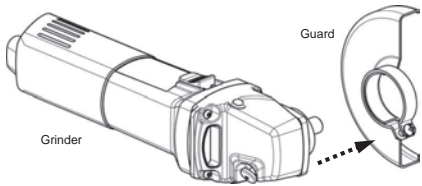


Please Scan QR CODE
to view Instruction Video



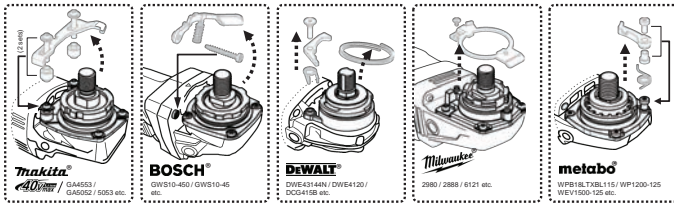
▶ ATTACHING MULTI-ADAPTER SYSTEM

Anbringen des Multi-Adapter-Systems
 Conexión de sistema de adaptador múltiple
 Fixation d'un système multi-adaptateurs
 Collegamento del sistema multi-adattatore
 Conexão do sistema multi-adaptador

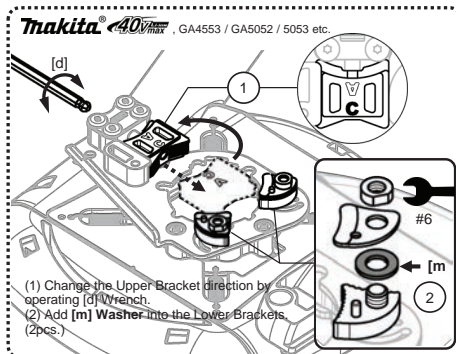
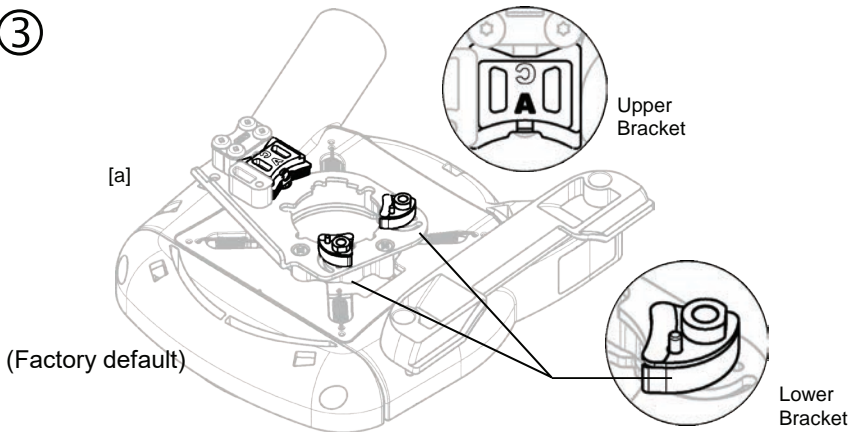


①

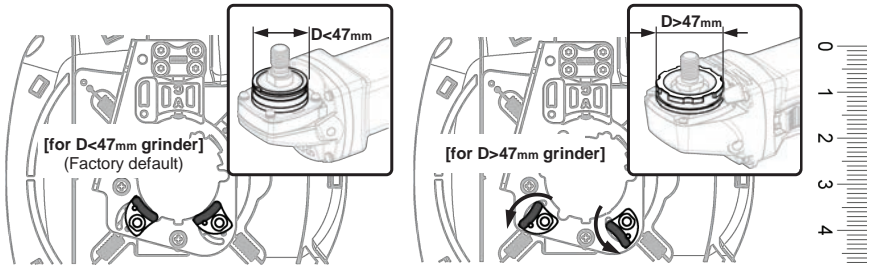
②



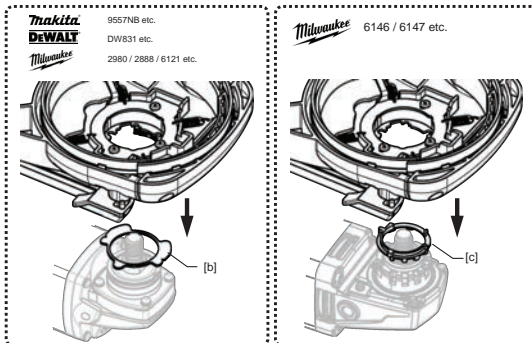
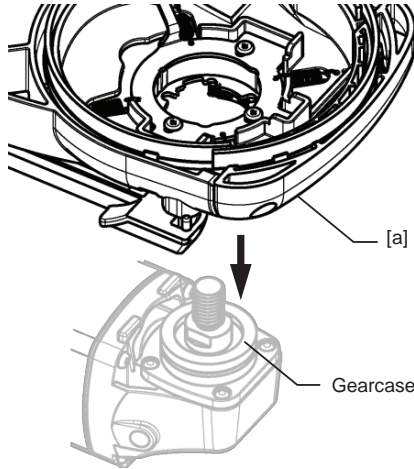
③



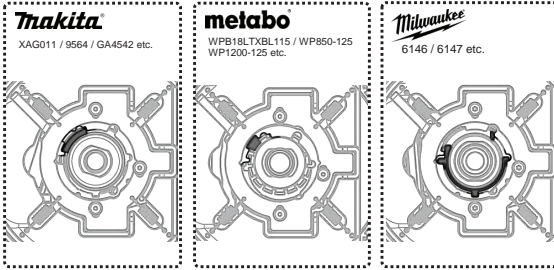
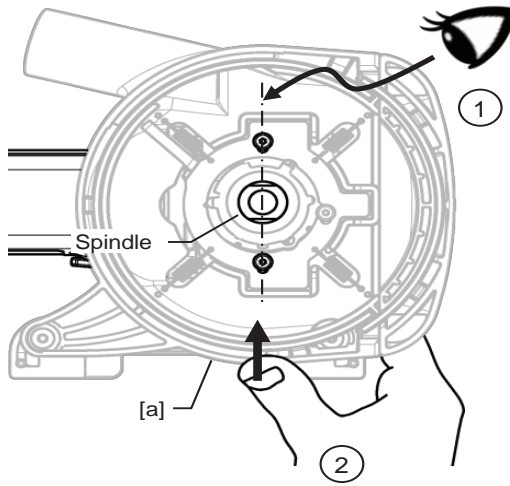
④



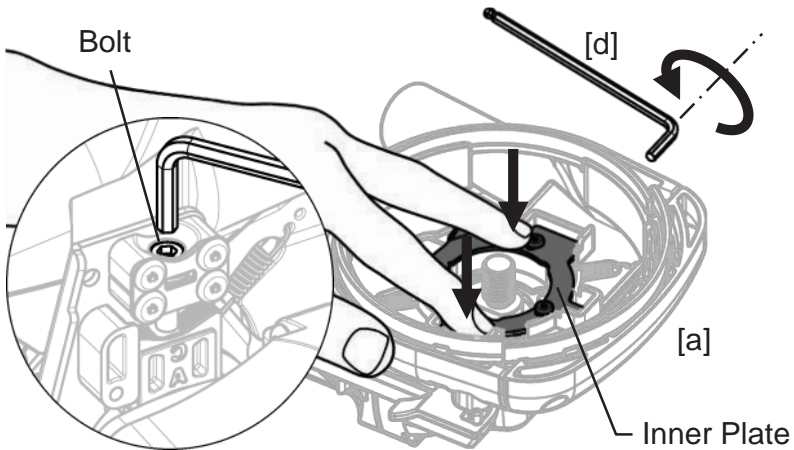
⑤



⑥



⑦



► ATTACHING THE GRINDING WHEEL

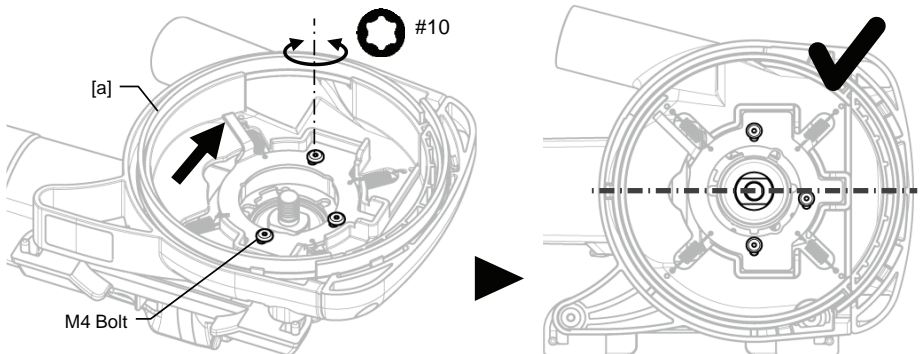
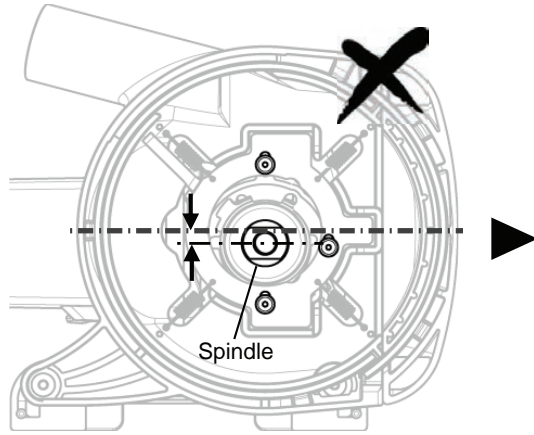
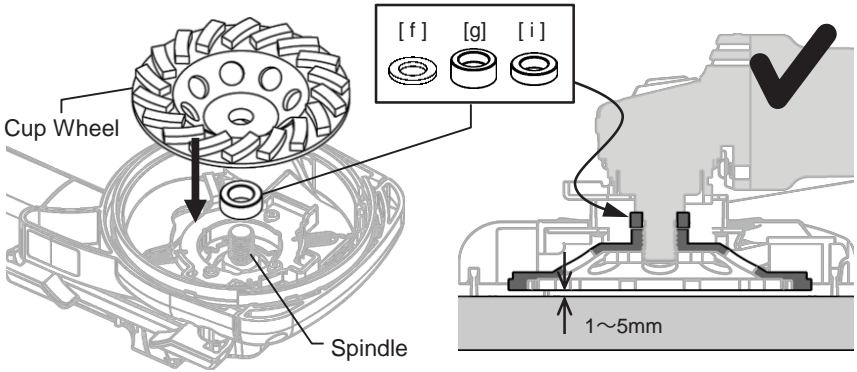
Anbringen der Schleifscheibe

Colocación de la muela abrasiva

Fixation de la meule

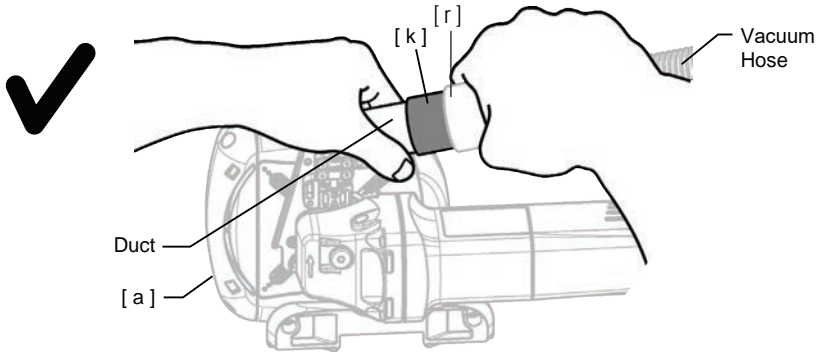
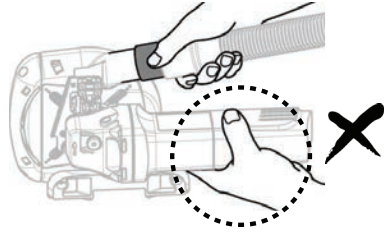
Attaccare la mola

Conectando o rebolo



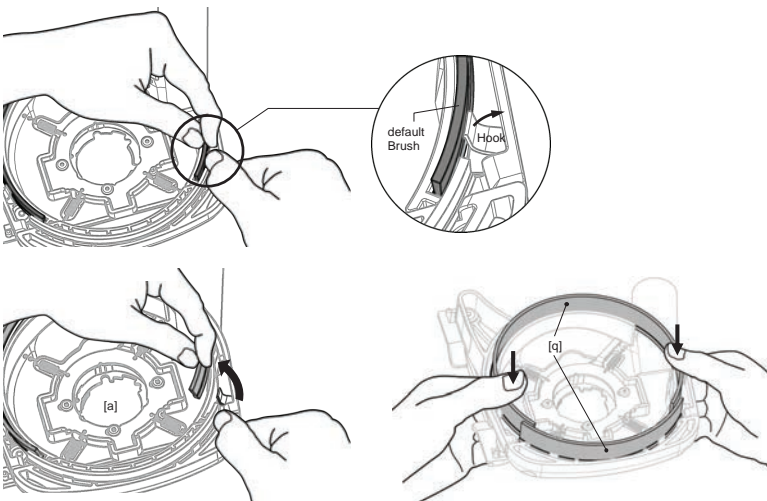
▶ ATTACHING THE EXHAUST HOSE

Anbringen des Abluftschlauchs
Conexión de la manguera de escape
Fixation du tuyau d'échappement
Collegamento del tubo di scarico
Conectando a Mangueira de Exaustão



▶ ATTACHING THE 23MM BRUSH

Anbringen der 23-mm-Bürste
Colocación del cepillo de 23 mm
Fixation de la brosse de 23 mm
Applicazione della spazzola da 23 mm
Anexando a escova de 23 mm



► ATTACHING THE SIDE HANDLE

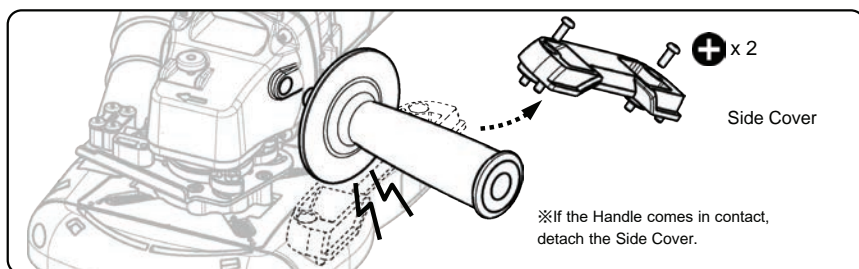
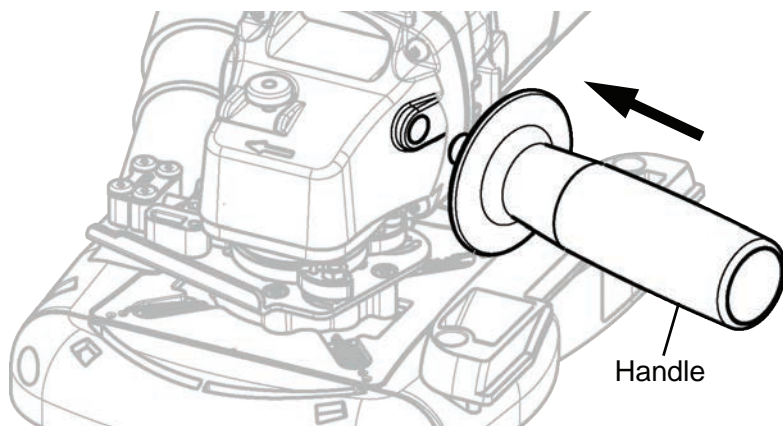
Anbringen des Seitengriffs

Colocación de la manija lateral

Fixation de la poignée latérale

Fissaggio della maniglia laterale

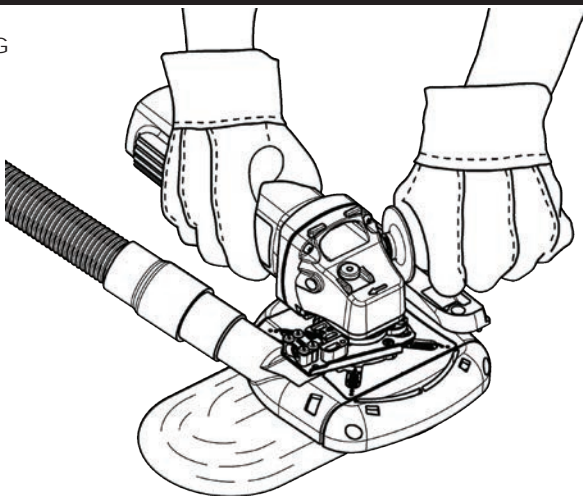
Fixando a alça lateral



OPERATION

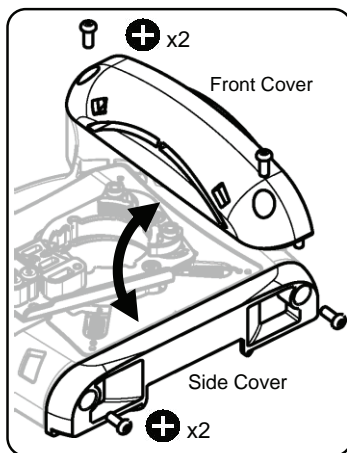
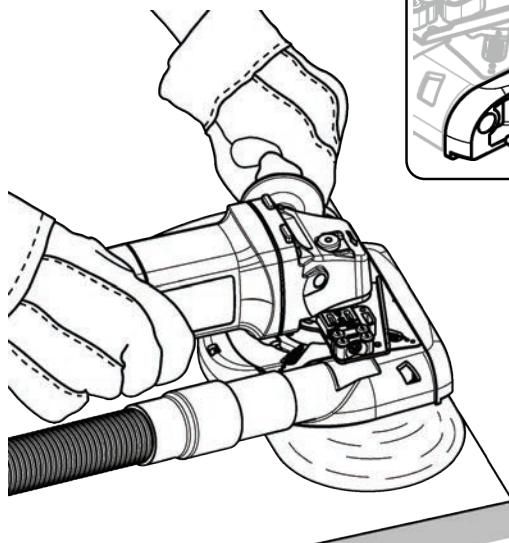
► SURFACE GRINDING

Oberflächenschleifen
Rectificado de superficies
Rectificado de superficies
Rettifica superficiale
Desbaste de Superficie



► GRINDING AGAINST THE WALL

Schleifen gegen die Wand
Moliendo contra la pared
Grincement contre le mur
Macinazione Contro Il Muro
Moagem contra a parede



We reserve the right to make modifications within the framework of technical progress!

Änderungen im Zuge technischer Verbesserungen sind vorbehalten!

Nos reservamos el derecho a introducir modificaciones debidas a mejoras técnicos.

Sous réserve de modification dans le cadre des développements techniques!

Essendo la nostra un'impresa a carattere innovativo, ci riserviamo la possibilità
di apportare modifiche tecniche!

Nós nos reservamos o direito de fazer modificações no âmbito do progresso técnico!

For warranty information, please visit our website at www.alpha-tools.com/pages/warranty.aspx

Informationen zur Gewährleistung finden Sie auf unserer Website unter www.alpha-tools.com/pages/warranty.aspx

Para obtener información sobre la garantía, visite nuestro sitio web en www.alpha-tools.com/pages/warranty.aspx

Pour plus d'informations sur la garantie, veuillez visiter notre site Web à l'adresse www.alpha-tools.com/pages/warranty.aspx

Per informazioni sulla garanzia, visitare il nostro sito Web all'indirizzo www.alpha-tools.com/pages/warranty.aspx

Para obter informações sobre garantia, visite nosso site em www.alpha-tools.com/pages/warranty.aspx



16 Park Dr Ste 9, Franklin, NJ 07416 • 800-648-7229 • Fax: 800-286-0114
www.alpha-tools.com

Copyright © 2023 Alpha Professional Tools. All rights reserved.