

# Installation Guide

Slope Panels and Liquid  
Waterproofing-ADA



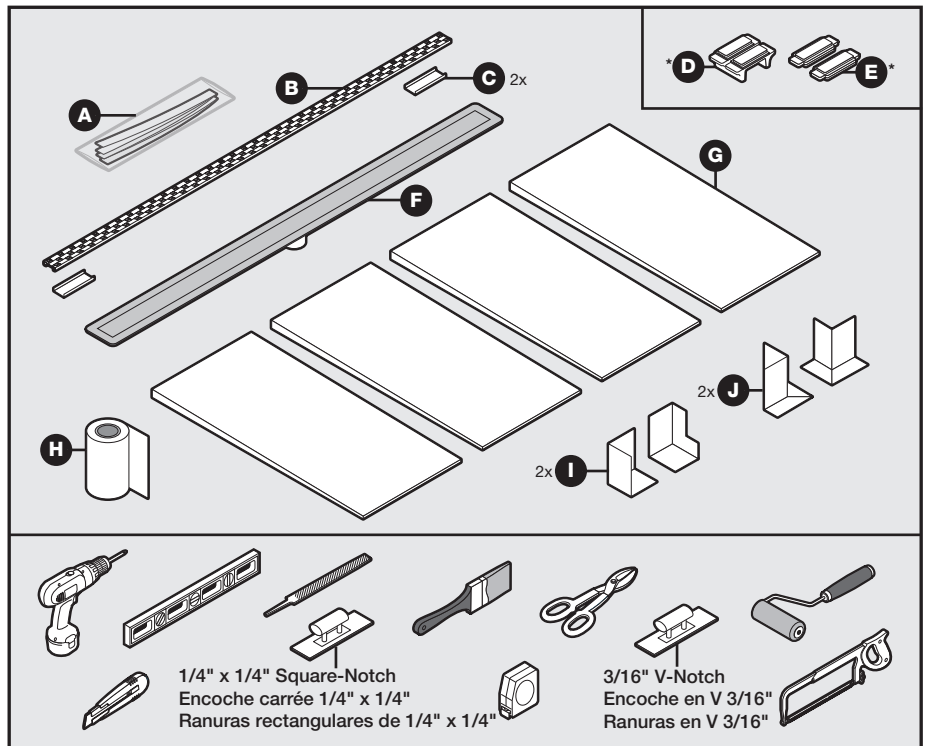
## Guide d'installation

Panneaux de pente et imperméabilisants  
liquides-ADA

## Guía de instalación

Paneles de inclinación e impermeable  
líquido-ADA

**Parts, Hardware and Tools Needed / Pièces, matériel et outils exigés /  
Piezas, accesorios y herramientas necesarios**



**Materials Needed:** Fast-setting, self curing thin set, Tile, Grout, PVC Glue, Liquid Waterproofing

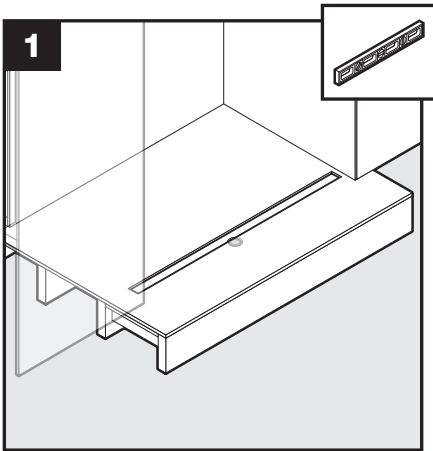
**Matériaux exigés :** Prise rapide, mortier autopolymérisant, carrelage, coulis, imperméabilisants liquides

**Materiales necesarios:** Adhesivo de cemento Thin-set autocurable de fraguado rápido, baldosas/azulejos, lechada, impermeable líquido

## Important Information / Informations importantes / Información importante

- QuickDrain USA recommends fast-setting self curing thin set for installation of slope panels.
- **DO NOT** grout in cover. Cover must remain removable for maintenance.
- Set drain body level. **DO NOT** follow floor if it is out of level.
- QuickDrain USA conseille le mortier à prise rapide autopolymérisant pour l'installation de la membrane du produit imperméabilisant.
- **N'**appliquez pas de coulis sur la grille. La grille doit être amovible pour l'entretien.
- Réglez le niveau de l'écoulement. **NE** suivez pas le sol si ce dernier n'est pas à niveau.
- QuickDrain USA recomienda el uso de adhesivo de cemento Thin-set autocurable de fraguado rápido para la instalación de las membranas y todos los paneles.
- **NO** aplique lechada en la cubierta. La cubierta debe permanecer extraíble para el mantenimiento.
- Determine el nivel del cuerpo del drenaje. **NO** siga el piso si está desnivelado.

## Site Preparation / Préparation de l'emplacement / Preparación del sitio

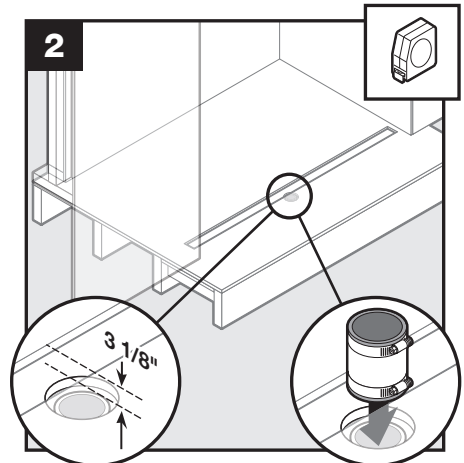


Make sure floor is level and up to TCNA\* standards (the width of the floor cutout should be 1-1/4").

\*Tile Council of North America

Assurez-vous que le niveau du sol est conforme aux normes du TCNA\* (la largeur de la découpe plancher doit être d'1-1/4 de pouces). \*Tile Council of North America

Asegúrese de que el piso esté nivelado y siga los estándares del TCNA\* (el ancho de recorte del piso debe ser 1-1/4"). \*Consejo Cerámico de Norte América

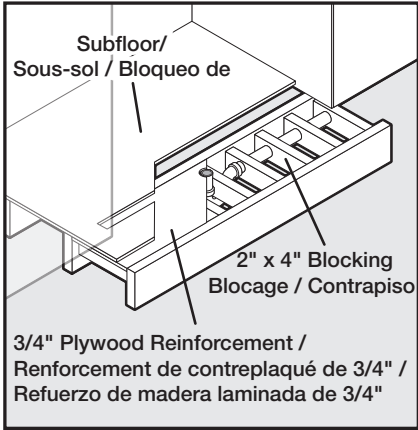


No-hub coupling, waste pipe must be 3-1/8" below the leveled top of subfloor.

Le couplage mécanique, le tuyau d'évacuation doit être de 3-1/8 po en-dessous du niveau supérieur du sous-sol.

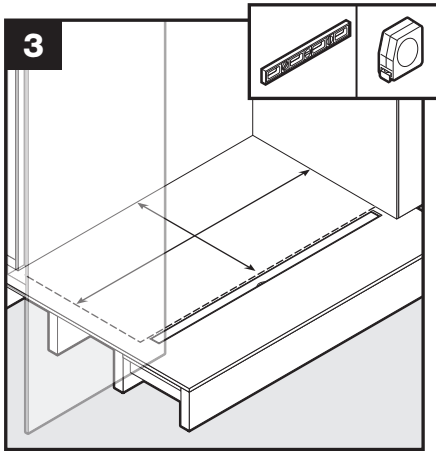
La tubería para líquidos de desecho con acoplamiento No-Hub debe estar 3-1/8" por debajo del tope nivelado del contrapiso

**Site Preparation (continued) / Préparation de l'emplacement (suite) / Preparación del sitio (continuación)**



Subfloor Reinforcement, Renforcement du sous-sol, Refuerzo de contrapiso

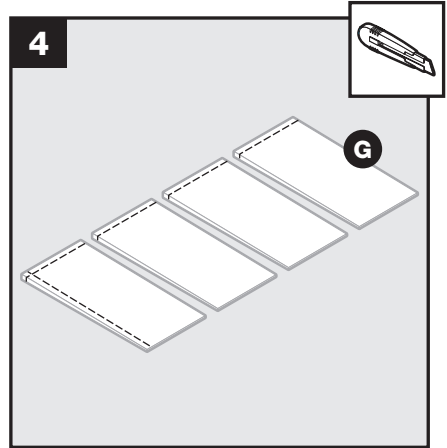
**Slope Panel Installation / Installation du panneau en pente / Instalación de los paneles de inclinación**



Measure the shower pan area behind the floor cutout.

Mesurez le coin douche derrière la découpe plancher.

Mida el área de la ducha detrás del recorte del piso.

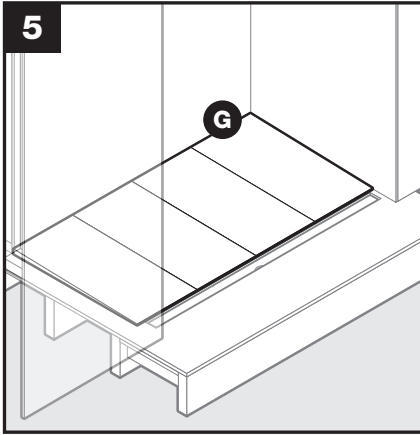


Using measurements from Step 3, cut slope panels (G) to length and then width.

En utilisant les mesures de l'étape 3, coupez les panneaux de pente (G) en longueur puis en largeur.

Con las medidas del Paso 3, corte los paneles de inclinación (G) a lo largo y luego a lo ancho.

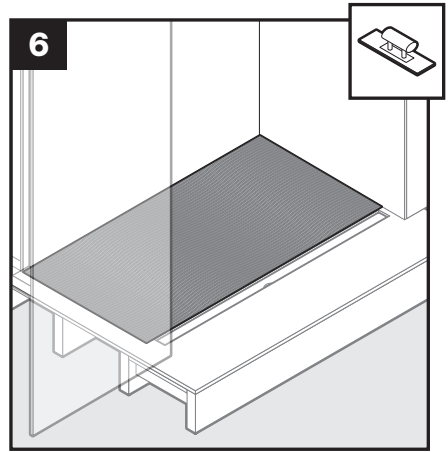
**Slope Panel Installation (continued) / Installation du panneau en pente (suite) /  
Instalación de los paneles de inclinación (continuación)**



Dry fit slope panels. Adjust if necessary.  
Remove panels.

Montez les panneaux de pente à sec. Ajustez au  
besoin. Retirez les panneaux.

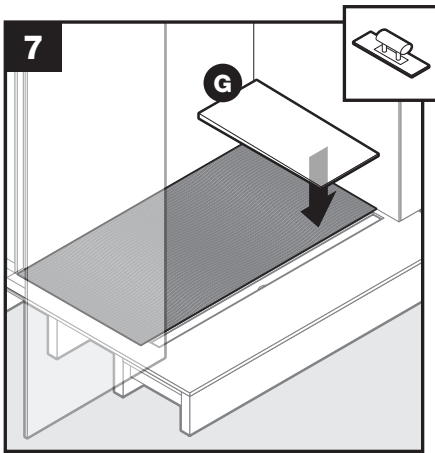
Coloque sin ajustar los paneles de inclinación.  
Ajuste de ser necesario. Retire los paneles.



Using 1/4" square-notch trowel, spread a layer of  
thin set over the shower pan area.

À l'aide d'une truelle avec des dents carrées d'1/4"  
étalez une couche de mortier sur le coin douche.

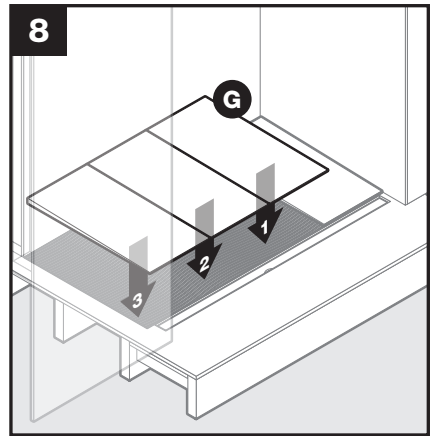
Con una llana de muesca cuadrada de 1/4", es-  
parza una capa de cemento adhesivo sobre el área  
de la ducha.



Press first slope panel (G) firmly into position.

Appuyez d'abord le panneau de pente (G) soli-  
dement en place.

Presione el primer panel de inclinación (G) con  
firmeza en su posición.

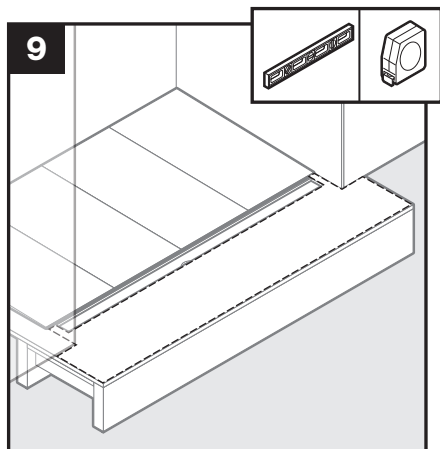


Press the remaining slope panels (G) firmly into  
position.

Appuyez les panneaux de pente (G) restants  
solidement en place.

Presione los demás paneles de inclinación (G)  
con firmeza en su posición.

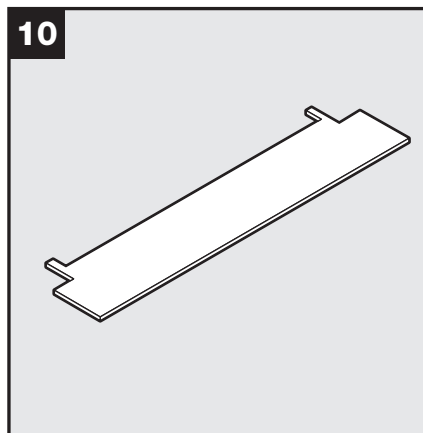
**Slope Panel Installation (continued) / Installation du panneau en pente (suite) /  
Instalación de los paneles de inclinación (continuación)**



Measure the area around the front and sides of the cutout and into the bathroom floor.

Mesurez le coin autour du côté avant et latéral de la découpe et à l'intérieur du plancher de la salle de bains.

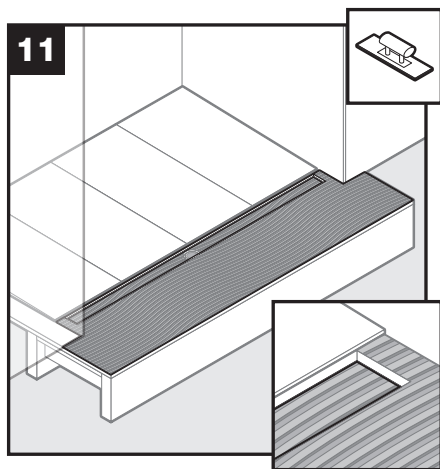
Mida el área que rodea el frente y los lados del recorte y hacia el piso del baño.



Using measurements from step 9, cut a 1/4" backer board.

En utilisant les mesures de l'étape 9, coupez un quart de pouce du panneau d'appui.

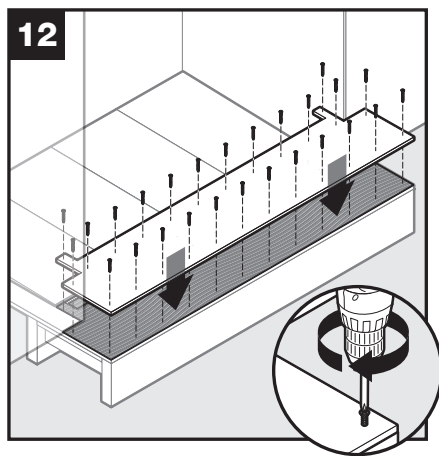
Con las medidas del Paso 9, corte un panel de apoyo de 1/4".



Using a 1/4" square-notch trowel, spread a layer of thin set in front of slope panels and into bathroom floor. Fill floor cutout approximately 1/3 full to grout drain body into place.

À l'aide d'une truelle avec des dents carrées d'1/4 de pouce, étalez une couche de mortier devant les panneaux de pente et dans le coin salle de bains. Remplissez la découpe plancher à environ 1/3 du plein pour faire coulisser l'aveure intérieur en place.

Con una llana de muesca cuadrada de 1/4", esparza una capa de cemento adhesivo en los paneles de inclinación frontales y en el área del baño. Rellene el recorte del piso aproximadamente a 1/3 para colocar la lechada del desagüe en su lugar.

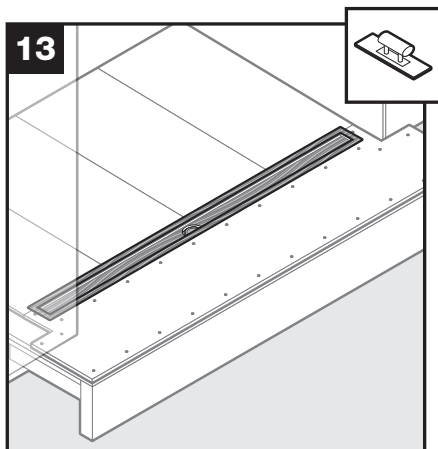


Install pre-cut 1/4" backer board around sides, in front of cutout and into bathroom floor. Secure with screws.

Installez un panneau d'appui mesurant 1/4 de pouce prédécoupé devant la découpe et dans le plancher de la salle de bains. Protégez à l'aide de vis.

Coloque un panel de apoyo de 1/4" antes del recorte a los lados, en frente del recorte y en el piso del baño. Ajuste con tornillos.

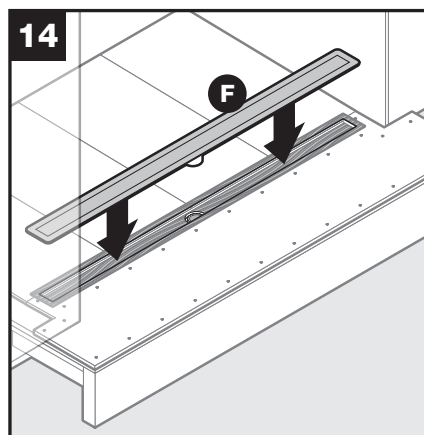
## Drain Body Installation / Installation de l'avaleur intérieur / Instalación del cuerpo del drenaje



Using a 3/16" V-notched trowel, spread thin set onto the front edges of slope panels and top edge of backer board.

À l'aide d'une truelle dentelée en V de 3/16ème de pouces, étalez du mortier au-dessus des bords avant des panneaux de pente et du bord supérieur du panneau d'appui.

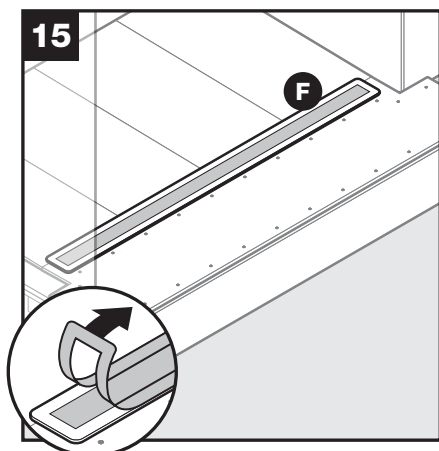
Con una llana con muesca en V de 3/16", esparza cemento adhesivo en los bordes delanteros de los paneles de inclinación y el borde superior del panel de apoyo.



Place drain body into position in opening. Use No-Hub connection for waste pipe.

Placez l'avaleur intérieur en place dans l'ouverture. Utilisez le couplage mécanique pour la conduite d'évacuation.

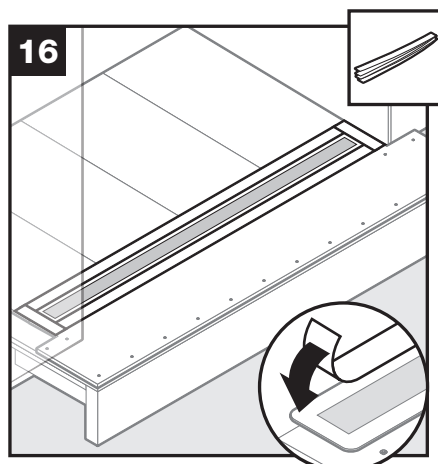
Coloque el desagüe en la abertura. Utilice la conexión No-Hub para la tubería para líquidos de desecho.



Remove outer masking tape from the drain flange (F) (leaving a clean edge around drain).

Retirez le ruban adhésif externe de la bride (H) de l'égout (en laissant un bord propre autour de l'égout).

Retire la cinta de enmascarar exterior de la brida de desagüe (F) (y deje un borde libre alrededor del desagüe).

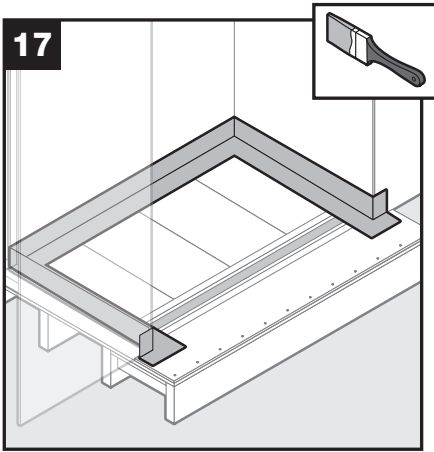


Install transition tape (fleece facing upward) along both sides and each end of drain flange (overlapping flange by 1/4"-3/8").

Installez le ruban de transition (fixez la face tissée vers le haut) à côté des deux côtés et de chaque extrémité de la bride de l'égout (bride chevauchante de 1/4 de pouces-3/8 de pouces).

Coloque una cinta de transición (con el vellón hacia arriba) en ambos lados y en cada extremo de la brida de desagüe (superposición de brida de 1/4"-3/8").

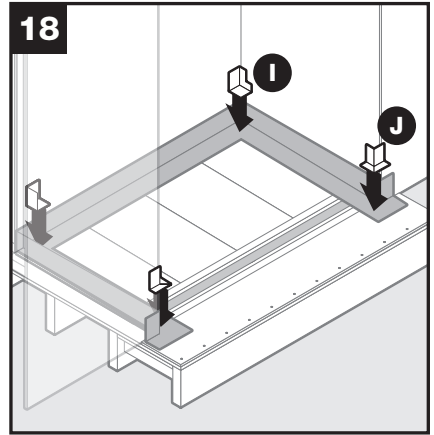
**Liquid Waterproof Installation / Installation de l'imperméabilisant liquide / Instalación del impermeabilizante líquido**



Apply liquid waterproofing 6" out on the floor and 6" up walls and into the bathroom floor area.

Appliquez l'imperméabilisant liquide à 6" sur le plancher et à 6" au-dessus des murs et dans le coin du plancher de la salle de bains.

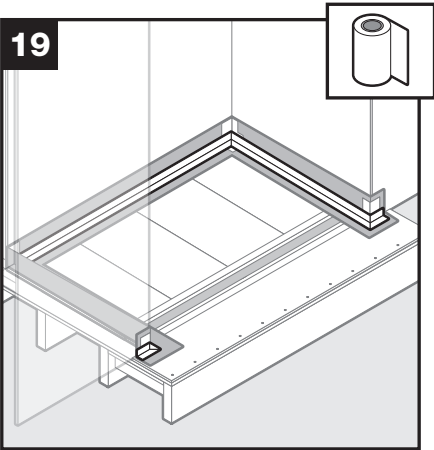
Aplique 6" de impermeable líquido hacia afuera del piso y 6" hacia arriba de las paredes en el área del piso del baño.



Place inside corners (I) and outside corners (J) into liquid waterproofing (while wet).

Mettez les coins intérieurs (I) et coins extérieurs (J) dans l'imperméabilisant liquide (lorsqu'ils sont humides).

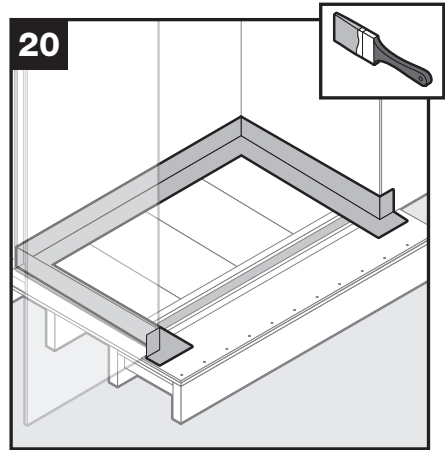
Coloque dentro de las esquinas (I) y fuera de las esquinas (J) hacia el impermeable líquido (todavía húmedo).



Place fabric reinforcing tape into liquid waterproofing (while wet) where necessary.

Installez le matériau de renforcement dans le produit imperméabilisant (lorsqu'il est encore humide) là où il en faut.

Coloque cinta de refuerzo de tela en el impermeable líquido (todavía húmedo) de ser necesario.

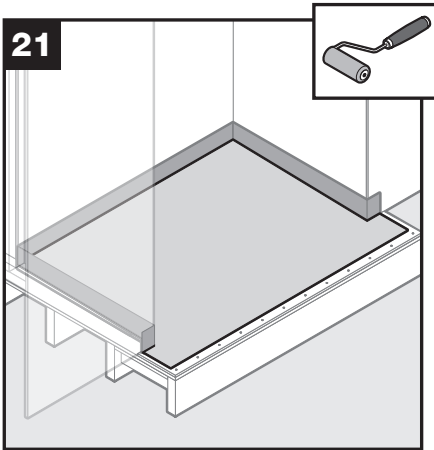


Apply additional liquid waterproofing as needed to thoroughly impregnate the fabric with liquid waterproofing.

Appliquez davantage d'imperméabilisant liquide autant que nécessaire de manière à imprégner abondamment le matériau dans du liquide d'étanchéité.

Aplique impermeable líquido adicional si es necesario para impregnar bien la tela con el impermeable líquido.

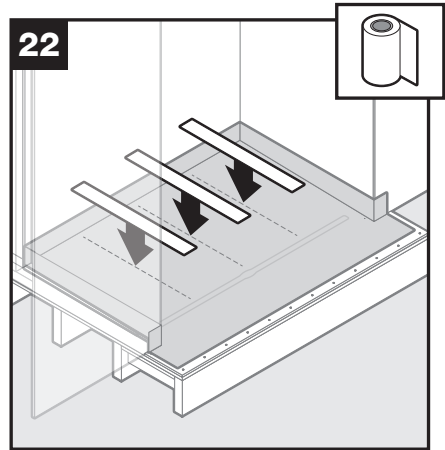
**Liquid Waterproof Installation (continued) / Installation de l'imperméabilisant liquide (suite) / Instalación del impermeabilizante líquido (continuación)**



Apply a coat of liquid waterproofing over the entire shower pan, drain and into the bathroom floor area.

Appliquez une couche de liquide sur l'ensemble du coin douche, de l'écoulement et dans le coin du plancher de la salle de bains.

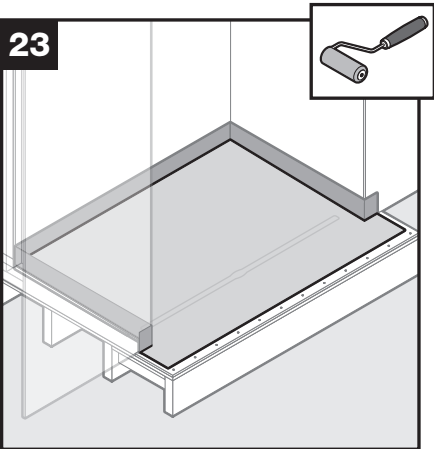
Aplique una capa de impermeable líquido sobre la ducha, el desagüe y hacia el área del piso del baño.



Place fabric reinforcing tape over the seams in the sloping panels (and any other joints in the 1/4" backer board). Let the first coat fully cure before applying the second coat.

Placez le ruban du matériau de renforcement sur les joints des panneaux de pente (et tout autre joint dans le panneau d'appui d'1/4 "). Laissez que la première couche sèche avant d'appliquer la deuxième couche.

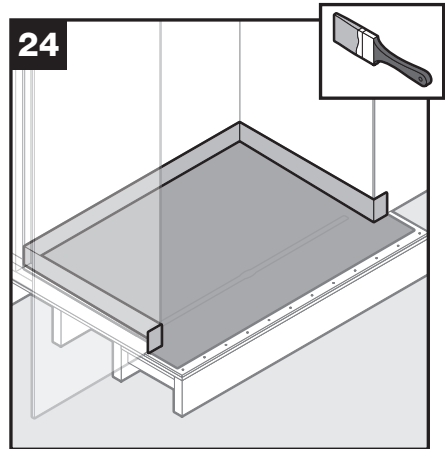
Coloque cinta de refuerzo de tela sobre las juntas en los paneles de inclinación (y cualquier otra junta en el panel de apoyo de 1/4"). Deje curar completamente la primera capa antes de aplicar la segunda.



Apply a second coat of liquid waterproofing over the entire shower pan.

Appliquez une deuxième couche d'imperméabilisant liquide sur l'ensemble du coin douche.

Aplique una segunda capa de impermeable líquido sobre la ducha.



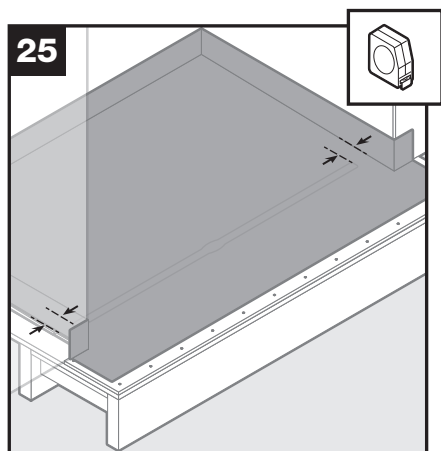
Apply a second coat of liquid waterproofing 6" up the walls.

Appliquez une deuxième couche d'imperméabilisant liquide à 6" au-dessus des murs.

Aplique una segunda capa de impermeable líquido 6" hacia arriba de las paredes.



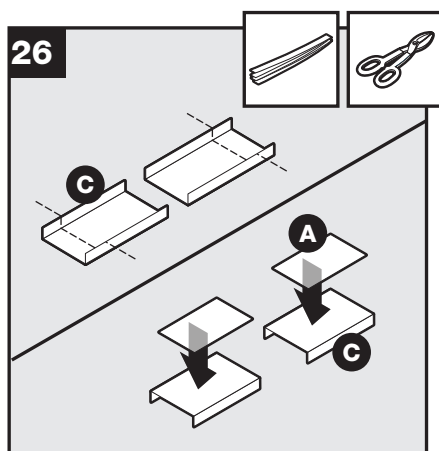
## Extension Installation / Installation de l'extension / Colocación de la extensión



Measure the distance between walls and ends of trough.

Mesurez la distance entre les murs et les extrémités de l'écoulement.

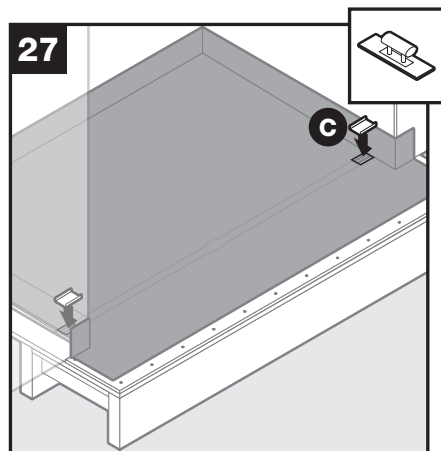
Mida la distancia entre las paredes y los extremos de la base.



Cut the extensions (C) to correct length. Turn over extensions and put a strip of transition tape (A) on the bottom of each.

Coupez les extensions (C) à une longueur correcte. Renversez les extensions et mettez une bande de ruban de transition (A) sous chaque extension.

Corte las extensiones (C) para corregir el largo. Voltee las extensiones y coloque una tira en la cinta de transición (A) al dorso de cada una.



With a 3/16" V-notched trowel, place thin set under extension location (sealant may also be used to place extensions). Place extensions (C) into thin set.

A capillary break should be made at this point of installation. For different applications, please see our website at [www.quickdrainusa.com](http://www.quickdrainusa.com)

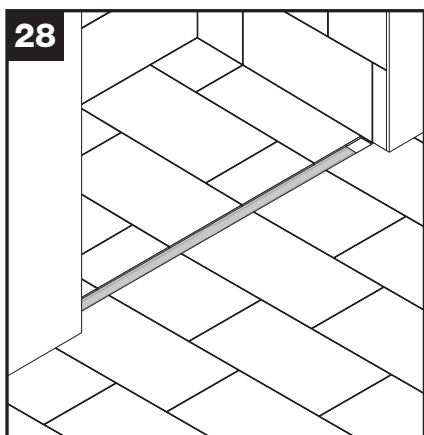
À l'aide d'une truelle dentelée en V de 3/16ème de pouces, mettez du mortier sous l'extension (le scellant pourrait également être utilisé pour placer les extensions). Installez les extensions (C) dans le mortier.

Une rupture capillaire devrait être faite à cette étape de l'installation. Pour d'autres applications, veuillez consulter notre site Internet au [www.quickdrainusa.com](http://www.quickdrainusa.com)

Con una llana con muesca en V de 3/16", coloque cemento adhesivo debajo de la extensión (también se puede utilizar sellador para colocar las extensiones). Coloque las extensiones (C) en el cemento adhesivo.

Se debe hacer un recorte capilar en este punto de la instalación. Para conocer las distintas aplicaciones, visite nuestro sitio web [www.quickdrainusa.com](http://www.quickdrainusa.com)

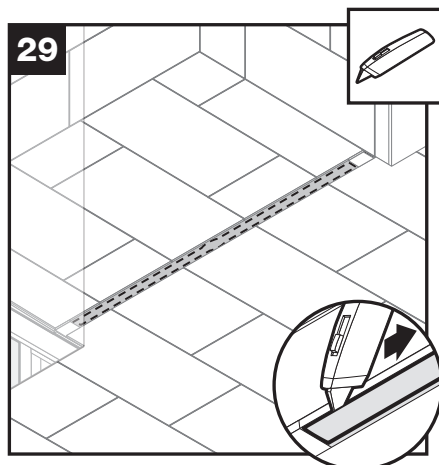
## Final Installation / Installation finale / Instalación final



Set tiles on floor and walls. Grout and caulk the entire shower.

Fixez le carrelage sur le sol et les murs. Appliquez le coulis et calfeutrez toute la douche.

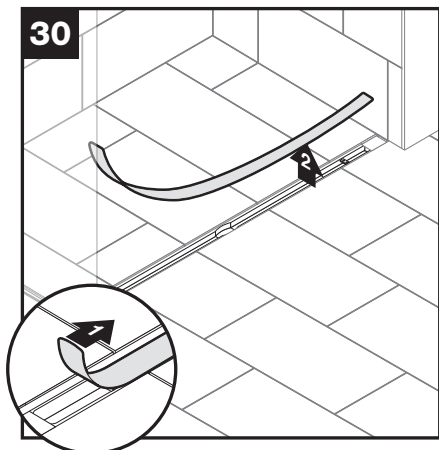
Coloque las baldosas y azulejos en el piso y las paredes respectivamente. Aplique la lechada y la masilla de calafateo en toda la ducha.



After finishing all tile work, cut liquid waterproofing on inside of drain. Cut clean through the waterproofing.

Après avoir fini de placer les carreaux, coupez l'imperméabilisant liquide à l'intérieur de l'évacuation. Coupez proprement autour de l'imperméabilisant.

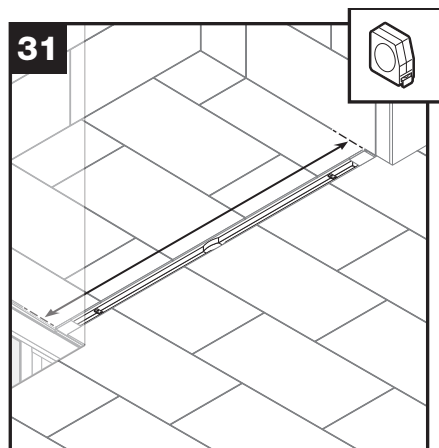
Luego de terminar todo el trabajo de colocación de los azulejos, corte el impermeable dentro del desagüe. Limpie el impermeable.



Remove the waterproofing and the remaining masking tape from the trough.

Enlevez la membrane étanche et le ruban adhésif restant de l'écoulement.

Retire el impermeable y el excedente de cinta de enmascarar de la base.

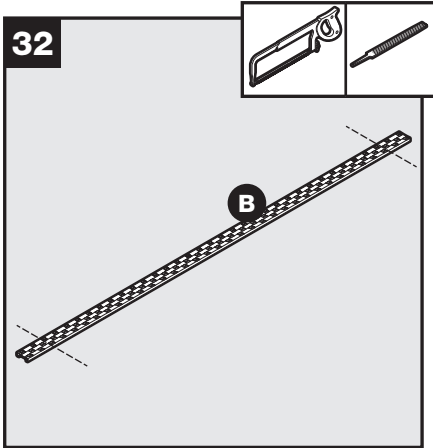


Measure finished width of shower.

Mesurez la largeur finie de la douche.

Mida el ancho terminado de la ducha.

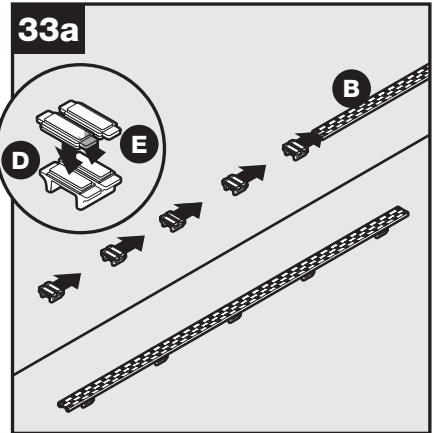
**Final Installation** (continued) / **Installation finale** (suite) / **Instalación final** (continuación)



Using measurement from step 31, cut drain cover (B) to correct length and smooth with file.

En utilisant la mesure de l'étape 31, coupez la grille d'écoulement (B) pour corriger la longueur et lissez à l'aide d'une lime.

En base a la medición del paso 31, corte la cubierta (B) del drenaje a la longitud correcta y alísela con la lima.

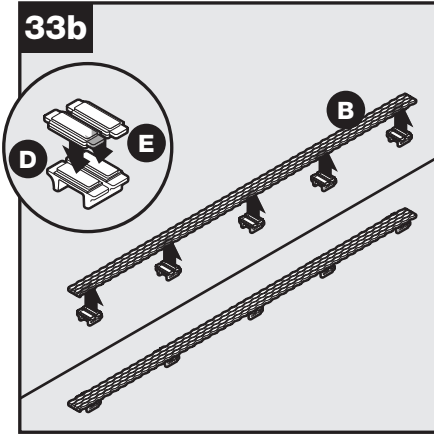


**For Lines and Stream drain covers**, dry fit spacers (C, D) to determine final cover height, then glue together with PVC glue. Use glue sparingly. Snap spacer and base assemblies into tabs on drain cover (B).

**Pour les grilles d'évacuation Lines et Stream**, montez à sec les entretoises (C, D) pour déterminer la hauteur finale de la grille, ensuite collez-les ensemble à l'aide d'une colle PVC. Utilisez la colle avec parcimonie. Aligned l'entretoise et les assemblages de base dans les attaches sur le bouchon de l'égout (B).

**Para tapas de desagüe Lines y Stream**, coloque sin ajustar los espaciadores (C, D) para determinar la altura final de la tapa, luego pegue con adhesivo de PVC. Utilice el adhesivo con moderación. Encaje el espaciador y los montajes de la base en las lengüetas de la tapa del desagüe (B).

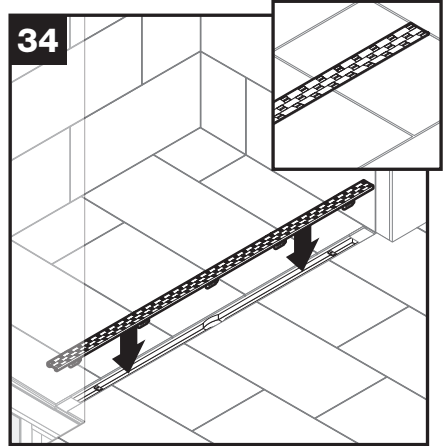
**Final Installation (continued) / Installation finale (suite) / Instalación final**  
(continuación)



**For Cosmo drain cover**, dry fit spacers (C, D) to determine final cover height, then glue together with PVC glue. Use glue sparingly. Slide spacer and base assemblies into cover (B).

**Pour la grille d'évacuation Cosmo**, montez à sec les entretoises (C, D) pour déterminer la hauteur finale du bouchon, ensuite collez-les ensemble à l'aide d'une colle PVC. Utilisez la colle avec parcimonie. Faites glisser l'entretoise et les assemblages de base dans la grille (B).

**Para tapas de desagüe Cosmo**, coloque sin ajustar los espaciadores (C, D) para determinar la altura final de la tapa, luego pegue con adhesivo de PVC. Utilice el adhesivo con moderación. Deslice el espaciador y los montajes de la base en la tapa (B).



Install drain cover into drain.

Installez la grille d'écoulement.

Instale la cubierta en el drenaje.