



RUBI

ND-180



www.rubi.com/p/25925



www.rubi.com

1. INSTRUCCIONES DE MONTAJE



¡ATENCIÓN!

Antes de usar la máquina, leer atentamente el manual de seguridad.

Antes de salir de la fábrica, cada máquina es sometida a una serie de pruebas y todo se controla minuciosamente.

RUBI trabaja constantemente para el desarrollo de sus máquinas; por esto se reserva el derecho de poder aportar las modificaciones que considere oportunas y por consiguiente no se podrá pretender ningún tipo de derecho sobre los datos y sobre las ilustraciones del presente manual.

1.1 Aplicaciones

El cortador con disco diamantado ND-180 es un producto tecnológicamente avanzado, apto para trabajos de corte con materiales cerámicos. Su particular sistema de trabajo con disco húmedo permite la eliminación total del polvo producido por el corte.

La máquina es apta para efectuar con gran comodidad, la realización de cortes rectos, ingleses y cortes especiales; con las ventajas de dimensiones, peso y manejabilidad de la máquina, la sitúan el segmento de las portátiles.

1.2 Montaje

Sacar la máquina del embalaje y verificar que ninguna pieza haya sufrido daños. En caso de haberlos, sustitúyalas por repuestos originales. En caso de necesidad de cambiar componentes estos deben ser únicamente repuestos originales del fabricante, sino el marcado GS puede dejar de ser válido.

Preparar una superficie estable y libre de otros materiales a usar como superficie de apoyo para la máquina.

Temperatura recomendada de trabajo entre 5 y 40° y entre 0.8 y 1.1 bar (humedad máxima 95%).

1.3 Conexionado

Compruebe que la tensión y la frecuencia de la máquina, indicada en la placa de características coinciden con las de red.

La toma de red debe disponer de toma de tierra y protección para casos de fugas de corriente (Diferencial). Cuando utilice una extensión, compruebe que la sección del cable no sea inferior a 2,5 mm².

Durante el transporte, recoja el cable de alimentación enrollándolo. Nunca mueva la máquina tirando del cable.

1.4 Instalación del disco

Proceder al desmontaje del cárter de protección del disco.

Mediante una llave fija de 8mm. mantener bloqueado el eje del motor. Mediante la llave fija de 19mm, desatornillar la tuerca de bloqueo de la pletina, introducir el disco verificando atentamente el sentido de su rotación.

Cada disco lleva impreso claramente una flecha que indica el sentido de rotación.

Proceder al montaje del cárter de protección del disco.

Montar la tapa superior de protección del disco, protege al usuario de posibles cortes durante el trabajo. Así en el momento del corte se ajustará la tapa según el grosor de la pieza a cortar.

2. INSTRUCCIONES DE USO



¡ATENCIÓN!

Antes de iniciar cualquier operación de corte, y durante la ejecución de la misma, asegurarse de que el nivel del agua sea suficiente para cubrir la parte diamantada del disco. El llenado o el rellenado pueden efectuarse directamente en la cubeta.

Reemplazar periódicamente el agua de la cubeta. Trabajar con el agua limpia alarga la vida del disco y mejora su rendimiento.

Situar la protección del disco a aproximadamente medio centímetro por encima de la superficie del azulejo a cortar y bloquear la protección del disco apretando a fondo el tornillo.

Retirar llaves de ajuste y las herramientas antes de poner en marcha la máquina.

2.1 Utilización del disco

- No utilizar discos de diamante rajados o agrietados.
- No frenar los discos mediante presión lateral.
- Al final de la jornada de trabajo, vaciar la máquina de agua, ya que una prolongada inmersión del disco en el agua podría deteriorarlo.

2.2 Ejecución del corte en superficie plana

- Situar la guía de corte y bloquearla apretando a fondo los pomos.
- La correcta fijación de la guía le permitirá realizar cortes repetitivos y más precisos.
- El avance debe ser proporcional a la capacidad de corte del disco. De esa forma se tendrá la seguridad de no producir desprendimientos de materiales que podrían provocar accidentes o heridas.

2.3 Ejecución del corte en 45° (inglete)

- Colocar la mesa a 45° y bloquearla mediante los pomos de fijación, posicionables.
- Colocar la guía de corte a unos 2mm del disco diamantado y bloquearla apretando a fondo los pomos.
- Situar el azulejo con la superficie esmaltada hacia el plano de trabajo y controlar que el disco diamantado no entre en contacto con el esmalte del azulejo.
- En caso de ser necesario corregir la posición de la guía de corte.

2.4 Puesta en marcha

- Cuando la máquina se utilice en el exterior, utilizar solamente alargos destinados a usarse en exteriores.
- Asegúrese que el interruptor está en la posición "off" cuando se enchufe la máquina.
- La puesta en marcha se realizará apretando el botón de color verde ó I, y para desconectar el botón de color rojo ó 0.
- Una vez en funcionamiento la máquina, esperar a que la velocidad del motor se normalice (2 ó 3 segundos) antes de empezar a cortar.
- La máquina dispone de un sistema de seguridad contra sobrecalentamiento del motor; de modo que si se para sin causa aparente, deberá esperar unos minutos a que desactive el circuito de seguridad, ya que con toda probabilidad la habrá sometido a un sobreesfuerzo y deberá moderar en lo sucesivo la velocidad de avance del corte.
- En caso de que el disco se monte erróneamente y esté trabajando en sentido contrario, detener la máquina y proceder al correcto montaje del disco.

3. INSTRUCCIONES DE SEGURIDAD

Antes de iniciar las operaciones use guantes de protección, protectores auditivos y gafas de protección.



ADVERTENCIA

Cuando se utilicen herramientas eléctricas, se deberán seguir siempre precauciones básicas de seguridad para reducir el riesgo de incendio, descarga eléctrica y daños personales, incluyendo lo siguiente. Lea atentamente estas instrucciones antes de utilizar este producto y guárdelas.

3.1 Mantener limpia el área de trabajo

- Las áreas y bancos de trabajo desordenados son propensos a ocasionar daños.

3.2 Considerar el entorno del área de trabajo

- No exponer las herramientas a la lluvia.
- No utilizar las herramientas en lugares húmedos o mojados.
- Mantener el área de trabajo bien iluminada.
- No utilizar las herramientas en presencia de líquidos o gases inflamables.

3.3 Proteger contra la descarga eléctrica

- Evitar contactos corporales con superficies puestas a tierra o a masa (por ejemplo, tubos, radiadores, estufas, refrigeradores).

3.4 Mantener a otras personas alejadas

- No permitir que personas, especialmente niños, no relacionadas con el trabajo, toquen la herramienta o cables extensibles y mantenerlas alejadas del área de trabajo.

3.5 Almacenar las herramientas que no se estén utilizando

- Cuando no se estén utilizando, las herramientas deberán almacenarse en un lugar seco, cerrado, fuera del alcance de los niños.

3.6 No forzar la herramienta

- Trabjará mejor y de modo más seguro a la característica asignada para la cual está destinada.

3.7 Utilizar la herramienta correcta

- No forzar a una herramienta pequeña para que haga el trabajo que corresponde a una herramienta pesada.
- No utilizar herramientas para propósitos para los cuales no estén destinadas; por ejemplo, no usar sierras circulares para cortar las ramas de los árboles o los troncos.

3.8 Vestir apropiadamente

- No utilizar ropa amplia ni objetos de joyería que puedan ser enganchados por las partes en movimiento.
- Se recomienda calzado antideslizante cuando se trabaje en exteriores.
- Utilizar gorros protectores para el pelo largo.

3.9 Usar equipo de protección

- Utilizar gafas de protección.
- Utilizar caretas o máscaras para evitar el polvo si las operaciones de corte pueden producirlo.

3.10 Conectar el equipo de extracción de polvo

- Si se proporcionan dispositivos para la conexión a equipos de extracción de polvo y equipos colectores, asegurar que estén conectados y sean utilizados adecuadamente.

3.11 No maltratar los cables

- No tirar nunca del cable para desconectarlo de la base de conexión. Mantener el cable alejado del calor, del aceite y de los bordes cortantes.

3.12 Asegurar el trabajo

- Cuando sea posible, utilizar abrazaderas o un tornillo de banco. Es más seguro que utilizar la mano.

3.13 No alargue demasiado su radio de acción

- Mantener un apoyo firme sobre el suelo y conservar el equilibrio en todo momento.

3.14 Mantener las herramientas con cuidado

- Mantener las herramientas de corte afiladas y limpias para un funcionamiento mejor y más seguro.
- Seguir las instrucciones para la lubricación y cambio de accesorios.
- Examinar periódicamente los cables de la herramienta y si están dañados repararlos a través de un servicio autorizado.
- Mantener las empuñaduras secas, limpias y libres de grasa y aceite.

3.15 Desconectar las herramientas

- Cuando no se utilicen, antes de la reparación y cuando se cambien accesorios tales como hojas de sierra, brocas y cuchillas, desconectar las herramientas de la alimentación.

3.16 Retirar llaves de ajuste y llaves inglesas

- Acostumbrarse a comprobar que las llaves de ajuste e inglesas sean retiradas de la herramienta antes de ponerla en funcionamiento.

3.17 Evitar un arranque inintencionado

- Asegurar que el interruptor esté en posición "abierto" cuando se enchufe la herramienta.

3.18 Utilizar cables extensibles para exteriores

- Cuando la herramienta se utilice en el exterior, utilizar solamente cables extensibles destinados a usarse en exteriores, que estén marcados para tal fin.

3.19 Estar alerta

- Mirar lo que se hace, utilizar el sentido común y no trabajar con la herramienta cuando se esté cansado.

3.20 Comprobar las partes dañadas

- Antes de volver a usar la herramienta, ésta debería comprobarse cuidadosamente para determinar que va a funcionar apropiadamente y que será apta para la función destinada.
- Examinar la alineación y fijación de las partes móviles, la rotura de las partes, el montaje y otras condiciones que puedan afectar a su funcionamiento.
- Una protección u otra parte que esté dañada debería ser reparada apropiadamente o sustituida por un servicio técnico autorizado, a menos que se indique otra cosa en este manual de instrucciones.
- Hacer sustituir los interruptores defectuosos por un servicio técnico autorizado.
- No utilizar la herramienta si el interruptor no enciende y apaga.

3.2.1 Advertencia

- El uso de cualquier accesorio o complemento distinto del recomendado en este manual de instrucciones puede producir riesgo de daños personales.

3.2.2 Hacer reparar la herramienta por personal cualificado

- Esta herramienta eléctrica cumple con los requisitos de seguridad apropiados. Las reparaciones solamente deberían llevarse a cabo por personal cualificado utilizando repuestos originales, de otro modo se podría producir un peligro considerable para el usuario.

4. MANTENIMIENTO

4.1 Limpieza

- Mantener las herramientas de corte limpias para un funcionamiento mejor y más seguro.
- Desenchufar la clavija antes de llevar a cabo cualquier ajuste, reparación o mantenimiento.
- No utilizar productos agresivos para la limpieza de la máquina.
- La máquina no debe ser sumergida en agua.

4.2 Control de componentes

- Seguir las instrucciones para el cambio de accesorios.
- Examinar periódicamente los cables de la máquina y si están dañados repararlos a través del servicio técnico autorizado.
- Mantener las empuñaduras secas, limpias y libres de grasa y aceite.

5. PRECAUCIONES



RECOMENDACIONES!

El fabricante declina toda responsabilidad por el empleo del cortador de azulejos eléctrico ND-180 con herramientas distintas y por el corte de materiales que no estén especificados.

La máquina ND-180 está construida para operar exclusivamente en las condiciones de **FUNCIONAMIENTO CONSENTIDOS** indicadas en el párrafo "DATOS TÉCNICOS". Por lo tanto durante las operaciones de corte, dejar descansar la máquina tal como se

especifica.

La máquina ND-180 no ha sido construida para un empleo continuo en carga.

Queda prohibida toda reproducción total o parcial de la obra, en cualquier formato o por cualquier medio o procedimiento ya sea mecánico, fotográfico o electrónico, sin la autorización previa de GERMANS BOADA, S.A.

Cualquiera de estas actividades implicaría incurrir en responsabilidades legales y podría dar lugar a actuaciones penales. GERMANS BOADA, S.A. se reserva el derecho de introducir cualquier modificación técnica sin previo aviso.

5.1 Declaración de potencia acústica y vibraciones

5.1.1 Potencia acústica

Para reducir los riesgos derivados de la exposición al ruido, es necesario usar auriculares antirruído de tipo apropiado.

L_{PA}= 63,9dB(A) L_{WA}=76,9dB(A)
Uncertainly: 3 dB(A)

5.1.2 Vibraciones

Pág..... 38

6. DECLARACIÓN DE CONFORMIDAD CE

Pág..... 40

7. LOCALIZACIÓN DE AVERIAS

Esta herramienta eléctrica cumple las relativas normas de seguridad. Las reparaciones tienen que ser efectuadas solamente por personal cualificado que utilice piezas de repuesto originales, de otra forma se puede provocar un considerable peligro para el operador.

Problema	Causa	Solución
La máquina no funciona	El cable de alimentación está mal conectado o dañado	Empujar a fondo el enchufe en la toma, controlar el cable de alimentación
	No hay tensión en la toma de corriente	Verificar la toma de corriente
	El interruptor está dañado	Contactar con el punto de venta o distribuidor
	El motor no tiene potencia y despidе mal olor	
La máquina arranca con dificultad	El disco diamantado se ha doblado a causa de un uso incorrecto	
	El condensador de arranque está dañado	
	Los cojinetes del motor están dañados	

Queda prohibida toda reproducción total o parcial de la obra, en cualquier formato o por cualquier medio o procedimiento ya sea mecánico, fotográfico o electrónico, sin la autorización previa de GERMANS BOADA, S.A.

Cualquiera de estas actividades implicaría incurrir en responsabilidades legales y podría dar lugar a actuaciones penales.

Servicio técnico: GERMANS BOADA S.A SANTA OLIVA - Ronda de l'Albarnar, 24-26 43710 Santa Oliva, Spain - Tel. +34 977 16 90 50 - gboada@rubi.com

1. ASSEMBLY INSTRUCTIONS



WARNING!

Carefully read the safety manual before using the machine.

Before leaving the factory, every machine is submitted to a series of tests in which everything is thoroughly checked.

RUBI is constantly working on the development of its machines; and therefore reserves the right to be able to make any modifications it feels to be appropriate, and therefore no claims can be made on the basis of the information and illustrations shown in this manual.

1.1 Applications

The ND-180 diamond blade cutter is a technologically advanced product, suitable for cutting ceramic materials, including especially hard ones. Its unique operational system using a wet blade is able to eliminate all of the dust produced during the cutting process. The machine is suitable for making, with a high degree of comfort, straight, miter and special cuts; with the major advantages in terms of the dimensions, weight and handling of the machine of being considered a portable product.

1.2 Assembly

Remove the machine from its packaging and check none of the parts have been damaged. If they have, replace them with original spare parts. If any components need changing, only use the manufacturer's original spare parts, otherwise the GS Mark may no longer be valid.

Prepare a stable surface and clear it of any other materials for use as a surface for supporting the machine.

Recommended working temperatures should be between 5 and 40 ° C and between 0.8 and 1.1 bar. (maximum humidity 95%).

1.3 Connection

Check that the nameplate ratings for the voltage and frequency of the machine are the same as those of the electricity supply.

The intake of current must include an earth connection and protection against electrical faults (Differential). When using an extension lead, check that the wire is no thinner than 2.5 mm².

In carriage, roll up the supply cable. Never pull the wire to move the machine.

1.4 Installing the blade

Disassemble the blade's protective casing.

Using a 8 mm spanner keep the motor axis locked. Using a 19 mm spanner, unscrew the lock nut from the blade flange, and position the disk while carefully checking the direction of its rotation.

Each tool is clearly marked with an arrow that indicates the direction of rotation.

Now assemble the blade's protective casing.

Position the upper protective cap of the blade, which protects the user from possibly getting cut while working. So, when making cuts, the cap should be adjusted depending on the thickness of the piece to be cut.

2. INSTRUCTIONS FOR USE



WARNING!

Before beginning any cutting operation, and while performing the same, make sure that the water level is high enough to cover the diamond part of the blade. Filling or refilling can be done straight into the tank.

Periodically replace the water in the tank. Working with clean water prolongs the useful life of the blade and improves its performance.

Place the blade protection about half a centimeter above the surface of the tile to be cut and lock the blade protection by fully pressing in the bolt.

Move spanners and other tools well away before switching on the machine.

2.1 Using the blade

- Do not use scratched or cracked diamond blades.
- Do not stop the blades using lateral pressure.
- At the end of a day's work, empty the machine of water, as prolonged immersion can deteriorate the blade.

2.2 Flat surface cutting

- Position the cutting guide and lock it by fully pressing in the knobs.
- Correct fastening of the blade will help you make repeated and more precise cuts.
- Advance at a speed that is proportional to the blade's cutting capacity. That way you will be able to ensure that no materials come off that could cause accidents or injury.

2.3 45° cutting (miter)

- Place the movable surface at 45° and lock it using the positionable handles.
- Position the cutting guide about 2 mm from the diamond blade and lock it by fully pressing in the knobs.
- Position the tile with the enamel surface facing the work surface and make sure that the diamond blade does not come into contact with the enamel of the tile.
- If necessary, correct the position of the cutting guide.

2.4 Switching on

- When the machine is used outside, only use extension cords that are designed for outside use.
- Make sure that the switch is in the 'off' position when plugging in the machine.
- The machine is started by pressing the green or I button, and is switched off by pressing the red or 0 button.
- Once the machine is on, wait until the motor speed stabilizes (2 or 3 seconds) before starting to cut.
- The machine is fitted with a safety system against overheating of the motor; so if it stops running for no apparent reason, wait a few minutes for the safety system to be deactivated, as it is highly probable that it has been overforced and you should therefore moderate the advance of the cut.
- If the disc is mounted incorrectly, proceed to stop the machine and re-assemble.

3. SAFETY INSTRUCTIONS



WARNING!

Important! When using electrical apparatus, observe the following safety measures in order to reduce the risk of electric discharge, injuries and fire.

Read and observe all these instructions before using the machine and keep these instructions somewhere safe!

KEEP THESE INSTRUCTIONS SOMEWHERE SAFE

3.1 Keep clean the work area

- Disordered tables and areas are prone to damage.

3.2 Consider the work area environment

- Do not expose tools to rain.
- Do not use tools in damp or wet places.
- Keep the work area well lit.
- Do not use tools in the presence of flammable liquids or gases.

3.3 To protect against electric shock

- Avoid body contact with grounded surfaces or mass (pipes, radiators, stoves, refrigerators).

3.4 Keep others away

- Do not allow people, especially children, not workers, contact tool or extendable cables and keep them away from the work area.

3.5 Storing the tools are not being used

- When not in use, tools should be stored in a dry, locked place out of reach of children.

3.6 Do not force tool

- This one will job better and safer at the assigned mode feature which is intended.

3.7 Use the correct tool

- Do not force a small tool to do the job corresponding to a heavy tool.
- Do not use tools for purposes for which they are not intended; for example, do not use circular saws to cut tree limbs or logs.

3.8 Dress appropriately

- Do not use large clothes or jewelry that may be caught by moving parts clothing.
- AntiSlip footwear is recommended when working outdoors.
- Wear protective hats for long hair.

3.9 Use protective equipment

- Wear safety glasses.
- Use masks to prevent dust if cutting operations can produce.

3.10 Connect dust extraction equipment

- If devices for connection to dust extraction equipment and collecting equipment are provided, ensure these are connected and are used properly.

3.11 Do not ill-use the cables

- WNever pull the cord to disconnect it from the conection box. Keep cord away from heat, oil and sharp edges.

3.12 Ensure the work

- When possible, use clamps or a vise to hold work. It's safer than using your hand.

3.13 Do not extend your range too

- Maintain a strong support on the ground and maintain balance at all times.

3.14 Maintan tools with care

- Keep tools sharp and clean for better and safer performance.
- Follow instructions for lubricating and changing accessories.
- Periodically review the tool and cables for damage repair through an authorized service.
- Examine extension cords periodically and replace if damaged.
- Keep dry the handle and grips, clean and free of grease and oil.

3.15 Disconnect tools

- When not in use, disconnect the power tools before repair as accessories such as blades, bits and cutters are changed.

3.16 Remove adjusting keys and wrenches

- Getting used to check that adjusting keys are removed from the tool before operating.

3.17 Avoiding an unintended start

- Ensure that the switch is in "open" position when the tool is plugged.

3.18 Use extensible outdoor cables

- When the tool is used outdoors, use only extensible cables for outdoor use, they are marked for that purpose.

3.19 Be carefull

- Look what you doing, use common sense and do not work with the tool when you are tired.

3.20 Check damaged parts

- Before re- using the tool, it should be carefully checked to determine that it will operate properly and will be suitable for the role to which it is intended.
- Check the alignment and fixing of moving parts, breakage of parts, mounting, and other conditions that may affect its operation.
- A guard or other part that is damaged should be properly repaired or replaced by an authorized service center, unless otherwise specified in this instruction manual indicated.
- Defective switches must be replaced by an authorized service.
- Do not use tool if switch does not turn on and off.

3.21 Warning

- The use of any accessory or other supplement recommended in this instruction manual may create a personal injury risk.

3.22 Make the tool service by qualified personnel

- This power tool complies with the requirements of appropriate security. Repairs should only be carried out by qualified personnel using original spare parts, otherwise there could

be a significant risk to the user.

4. MAINTENANCE

4.1 Cleaning

- Keep cutting machinery clean to make sure it works better and more safely.
- Unplug before performing any adjustments, repairs or maintenance.
- Do not use aggressive cleaning products to clean the machine.
- Do not submerge the machine in water.

4.2 Checking components

- Follow the instructions for changing accessories.
- Periodically check the machine's power cables and if they are damaged get them repaired using the services of an authorized technician.

Keep the grips dry, clean and remove any oil or grease.

5. PRECAUTIONS



RECOMMENDATIONS!

The manufacturer accepts no responsibility for the use of the ND-180 electric tile cutter with different tools or for cutting unspecified materials.

The ND-180 machine was designed exclusively for use in accordance with the CONSENTED OPERATION conditions indicated in the "TECHNICAL DETAILS" paragraph. Therefore, when cutting, position the machine as specified.

The ND-180 machine was not designed for heavy and continued use.

All total or partial reproduction of the product, in any format or any media or procedure, be it mechanical, photographic or electronic in strictly forbidden without the prior authorization of GERMANS BOADA S.A. Any of these activities would be considered a breach of legal responsibilities and could lead to legal action.

GERMANS BOADA, S.A. reserves the right to introduce any technical modifications without prior warning.

5.1 Statement of acoustic power and vibration

5.1.1 Sound power

To reduce the risks derived from noise exposure, use of appropriate type of hearing protectors.

LPA= 63,9dB(A) LWA=76,9dB(A)
Uncertainly: 3 dB(A)

5.1.2 Vibration

Pag..... 38

6. DECLARATION OF COMPLIANCE WITH EEC REGULATIONS

Pag..... 40

7. PROBLEM SOLVING

This electric tool complies with the relevant safety rules. Repairs should only be carried out by qualified persons using original spare parts, otherwise this may result in considerable danger to the user.

Problem	Cause	Solution
The machine does not work	The power cord is badly connected or damaged	Push the switch in fully, check the power cord
	The power socket does not supply	Check the power socket
	The switch is damaged	Contact with the point of sale or distributor
	The motor has no power and gives off a bad smell	
The machine does not start properly	The diamond blade has bent due to incorrect use	
	The starting capacitor is damaged	
	The motor's bearings are damaged	

Without the previous authorisation of GERMANS BOADA, S.A., the partial or total reproduction of this manual, in any format or by any means or process, is strictly prohibited, whether such reproduction be mechanical, photographic or electronic.

Any of these activities will incur legal liability and may give rise to penal action being taken.

Service: GERMANS BOADA S.A SANTA OLIVA - Ronda de l'Albornar, 24-26 43710 Santa Oliva, Spain - Tel. +34 977 16 90 50 - gboada@rubi.com

1. INSTRUCTIONS POUR LE MONTAGE



ATTENTION!

Avant d'utiliser la machine, lire attentivement le Manuel de Sécurité.

Avant la sortie d'usine, chaque machine est soumise à une série de tests et entièrement vérifiée.

RUBI s'applique sans cesse au développement de ses machines ; c'est la raison pour laquelle il se réserve le droit d'apporter les modifications qu'il considère nécessaires et l'on peut par conséquent prétendre à aucun droit sur les données et les illustrations du présent manuel.

1.1 Applications

La coupeuse à disque diamanté ND-180 est un produit doté d'une technologie de pointe, conçu pour des travaux de coupe sur des matériaux céramiques, même les plus durs. Son système spécial de travail comprend un disque humide permettant l'élimination totale de la poussière produite par la coupe.

La machine effectue aisément des coupes droites, onglets et coupes spéciales. Ses principales propriétés comme la dimension, le poids et la maniabilité la situent dans le segment des machines portables.

1.2 Montage

Retirer la machine de son emballage et vérifier qu'aucune pièce n'a été endommagée. Dans le cas où il y en aurait une ou plusieurs, les remplacer par des pièces de rechanges d'origine. S'il fallait changer des composants, il ne faudra utiliser que les pièces de rechange du même fabricant pour que le marquage GS soit valable.

Préparer une surface stable pour appuyer la machine, sans autres matériaux utilisables à cet effet.

Température ambiante de la zone de travail recommandée entre 5 y 40°C et entre 0,8 et 1,1 bar. (Humidité maximale 95%).

1.3 Connexions

Vérifier si la tension et la fréquence de la machine, indiquées sur la plaque de caractéristiques coïncident avec celles du réseau. La prise de courant doit disposer d'une prise de terre et d'une protection en cas de fuite de courant (différentiel). Lorsqu'on utilise une rallonge, vérifier que la section de fil n'est jamais inférieure à 2,5 mm².

Pendant le transport, enlever le fil électrique et l'enrouler. Ne jamais déplacer la machine en tirant sur le fil.

1.4 Installation du disque

Procéder au démontage du carter de protection du disque. À l'aide d'une clé fixe de 8mm, maintenir l'axe du moteur bloqué. À l'aide de la clé fixe de 19mm, dévisser le boulon de blocage de la bride porte-disque, introduire le disque en vérifiant soigneusement le sens de la rotation.

Chaque outil est marqué d'une flèche qui indique clairement le sens de la rotation.

Procéder au montage du carter de protection du disque.

Monter le couvercle supérieur de protection du disque qui protège l'utilisateur contre de possibles coupures pendant le travail. Au moment de la coupe, on ajustera le couvercle selon l'épaisseur de la pièce à couper.

2. INSTRUCTIONS D'UTILISATION



ATTENTION!

Avant de commencer une coupe et pendant l'exécution de celle-ci, s'assurer que le niveau d'eau est suffisant pour couvrir la partie diamantée du disque. Le remplissage peut s'effectuer directement dans la cuvette.

Remplacer périodiquement l'eau de la cuvette. Travailler avec de l'eau propre allonge la vie utile du disque et améliore son rendement.

Situer la protection du disque à environ un demi-centimètre au-dessus de la superficie du carreau à couper et bloquer la protection du disque en serrant la vis à fond.

Retirer les clés de réglage et les outils avant de mettre la machine en marche.

2.1 Utilisation du disque

- Ne pas utiliser des disques à diamant fêlés ou endillés.
- Ne pas freiner les disques par une pression latérale.
- À la fin de la journée de travail, vider l'eau de la machine, une immersion prolongée du disque dans l'eau pouvant le détériorer.

2.2 Exécution de la coupe sur une surface plane

- Situer le guide de coupe et le bloquer en serrant les boutons à fond.
- Une correcte fixation du guide vous permettra d'exécuter des coupes répétitives et extrêmement précises.
- L'avance doit être proportionnelle à la capacité de coupe du disque. On s'assurera ainsi de ne pas produire des détachements par éclats de matériaux pouvant occasionner des accidents ou des blessures.

2.3 Exécution de la coupe à 45° (onglet)

- Situer la superficie mobile à 45° et la bloquer à l'aide de poignées pouvant être positionnées.
- Placer le guide de coupe à environ 2mm du disque diamanté et le bloquer en serrant à fond les boutons.
- Mettre le carreau avec sa surface émaillée vers le plan de travail et vérifier que le disque diamanté n'entre pas en contact avec l'émail du carreau.
- En cas de nécessité, corriger la position du guide de coupe.

2.4 Mise en marche

- Lorsque la machine doit fonctionner à l'extérieur, n'utiliser que des rallonges pour l'extérieur.
- S'assurer que l'interrupteur est en position "off" lorsqu'on va brancher la machine.
- Pour la mise en marche, appuyer sur le poussoir de couleur verte ou I, et pour l'arrêter, sur le poussoir de couleur rouge ou 0.
- Dès que la machine est en marche, attendre jusqu'à ce que la vitesse du moteur soit normale (2 ou 3 secondes) avant de commencer à couper.
- La machine est dotée d'un système de sécurité contre la surchauffe du moteur. Par conséquent, si elle s'arrête sans cause apparente, il faudra attendre quelques minutes pour que le circuit de sécurité se désactive, la machine ayant probablement fourni un trop grand effort : il faudra désormais modérer la vitesse d'avance de la coupe.
- Dans le cas d'un montage erroné du disque dans son sens de rotation, arrêter la machine et procéder au montage correct du disque.

3. INSTRUCTIONS DE SÉCURITÉ



ATTENTION!

Lorsqu'on utilise des appareils électriques, il faut observer les mesures de sécurité suivantes afin de diminuer les risques de décharges électriques, de lésions et d'incendie.

Lire et suivez ces instructions avant d'utiliser l'appareil et les garder en lieu sûr!

BIEN GARDER CES INSTRUCTIONS

3.1 Gardez l'espace de travail propre

- Les zones et les établis encombrés peuvent entraîner des dommages.

3.2 Considérez votre environnement de travail

- N'exposez pas les outils à la pluie.
- N'utilisez pas les outils dans des endroits humides ou mouillés.
- Maintenez la zone de travail bien éclairée.
- N'utilisez pas les outils en présence de liquides ou de gaz inflammables.

3.3 Pour éviter les chocs électriques

- Évitez tout contact corporel avec des surfaces mises à la terre ou à masse (par exemple tuyaux, radiateurs, poêles, réfrigérateurs).

3.4 Ne laissez personne s'en approcher

- Ne laissez pas les personnes, en particulier les enfants, extérieures au travail, toucher les outils ou les câbles extensibles et maintenez-les éloignées de la zone de travail.

3.5 Stockez les outils qui ne sont pas utilisés

- On travaillera mieux et avec plus de sécurité si on utilise l'appareil dans la marge de puissance indiquée.

3.6 Ne forcez pas l'outil

- Il fonctionnera mieux et de manière plus sûre en respectant les caractéristiques pour lesquelles il a été dessiné.

3.7 Utilisez le bon outil

- Ne forcez pas un petit outil pour qu'il réalise le travail correspondant à un outil lourd.
- N'utilisez pas d'outils à des fins autres que pour lesquelles ils sont destinés; par exemple, n'utilisez pas de scies circulaires pour couper des branches d'arbres ou des bûches.

3.8 Portez des vêtements adéquats

- N'utilisez pas de vêtements amples, ni de bijoux pouvant être happés par des pièces en mouvement.
- Il est recommandé d'utiliser des chaussures antidérapantes lorsque l'on travaille à l'extérieur.
- Portez des bonnets de protection pour les cheveux longs.

3.9 Utilisez un équipement de protection

- Utilisez des lunettes de protection.
- Utilisez des masques pour vous protéger de la poussière si les opérations de coupe peuvent en produire.

3.10 Connectez l'équipement d'extraction de poussière

- Si des dispositifs de connexion à des équipements de dépoussiérage

et des équipements de ramassage sont prévus, assurez-vous qu'ils soient connectés et utilisés correctement.

3.11 N'abîmez pas les câbles

- Ne tirez jamais sur le câble pour le débrancher de la base de connexion. Gardez le câble éloigné des sources de chaleur, de l'huile et des arêtes vives.

3.12 Assurez la pièce

- Si possible, utilisez des pinces ou un étou pour maintenir la pièce. C'est plus sûr que d'utiliser votre main.

3.13 N'étendez pas trop votre rayon d'action

- Maintenez un appui solide sur le terrain et gardez l'équilibre à tout moment.

3.14 Entretenez soigneusement les outils

- Maintenez les outils de coupe aiguisés et propres pour obtenir un rendement meilleur et plus sûr.
- Suivez les instructions de lubrification et de remplacement d'accessoires.
- Révisez périodiquement les câbles de l'outil et s'ils sont endommagés, faites-les réparer par un service autorisé.
- Examinez régulièrement les rallonges et remplacez-les si elles sont endommagées.
- Conservez les poignées sèches, propres et exemptes de graisse et d'huile.

3.15 Débranchez les outils

- Lorsque vous ne les utilisez pas, avant la réparation et lors du changement d'accessoires tels que des lames de scie, des mèches et des lames, débranchez les outils électriques de l'alimentation.

3.16 Retirez les clés de réglage et les clés anglaises

- Habituez-vous à vérifier que les clés de réglage et les clés anglaises soient retirées de l'outil avant de l'utiliser.

3.17 Empêchez tout démarrage involontaire

- Assurez-vous que le commutateur soit en position « ouvert » lorsque l'outil est branché.

3.18 Utilisez des câbles extensibles pour une utilisation en extérieur

- Lorsque l'outil est utilisé à l'extérieur, utilisez uniquement des câbles extensibles destinés à une utilisation en extérieur ; ils sont marqués à cet effet.

3.19 Soyez vigilant

- Regardez ce que vous faites, faites preuve de bon sens et ne travaillez pas avec l'outil lorsque vous êtes fatigué.

3.20 Vérifiez les parties endommagées

- Avant de réutiliser l'outil, il convient de l'examiner attentivement afin de déterminer s'il fonctionnera correctement et sera adapté pour le rôle auquel il est destiné.
- Vérifiez l'alignement et la fixation des pièces mobiles, la rupture des parties, le montage, et d'autres conditions qui peuvent affecter son fonctionnement.
- Une protection ou toute autre pièce endommagée doit être correctement réparée ou remplacée par un service technique autorisé, sauf indication contraire dans ce manuel d'instructions.
- Demandez à remplacer les interrupteurs défectueux par un service technique autorisé.
- N'utilisez pas l'outil si l'interrupteur ne s'allume pas ou ne s'éteint pas.

3.21 Avertissement

- L'utilisation de tout autre accessoire ou de tout autre complément différent à ceux recommandés dans ce manuel d'instructions peut entraîner un risque de blessures.

3.22 Faites réparer l'outil par un technicien qualifié

- Cet outil électrique est conforme aux exigences de sécurité appropriées. Les réparations devraient être uniquement effectuées par du personnel qualifié utilisant des pièces de rechange d'origine, sinon il pourrait y avoir un risque significatif pour l'utilisateur.

4. MAINTENANCE

4.1 Nettoyage

- Maintenir les outils de coupe propres pour assurer un meilleur et plus sûr fonctionnement de la machine.
- Enlevez la fiche avant d'effectuer tout réglage, réparation ou entretien.
- Avant la propreté, le maintien ou la réparation de la machine, ainsi que du transport, la machine devra être déconnectée et être débranchée.
- La machine ne doit pas être submergée dans l'eau.

4.2 Vérification des composants

- Suivre les instructions pour le changement des accessoires.
- Examiner périodiquement les fils de la machine et s'ils sont endommagés, les faire réparer par le service technique autorisé.
- Les poignées doivent être toujours sèches, propres et sans graisse ni huile.

5. PRÉCAUTIONS



RECOMMANDATIONS!

Le fabricant décline toute responsabilité dans le cas où l'on utiliserait la machine électrique pour couper des carreaux ND-180-

avec d'autres outils et pour couper des matériaux qui ne sont pas spécifiés.

La machine ND-180 a été conçue pour fonctionner exclusivement dans les conditions de FONCTIONNEMENT ACCEPTÉES indiquées dans le chapitre "DONNÉES TECHNIQUES". Par conséquent, pendant les opérations de coupe, laissez reposer la machine exactement comme on l'a spécifié.

La machine ND-180 n'a pas été construite pour une utilisation en charge continue.

Toute reproduction totale ou partielle de l'appareil est interdite, dans n'importe quelle forme ou par n'importe quel moyen ou procédé qu'il soit mécanique, photographique ou électronique, sans l'autorisation préalable de GERMANS BOADA S.A.

N'importe laquelle de ces activités signifierait encourir des responsabilités légales et pourrait donner lieu à des procédures légales.

GERMANS BOADA, S.A. se réserve le droit d'introduire n'importe quelle modification technique sans avis préalable.

5.1 Déclaration de puissance acoustique et des vibrations

5.1.1 Puissance acoustique

Pour diminuer les risques provoqués par le bruit, il est nécessaire de porter des auriculaires anti-bruits d'un type approprié.

$L_{PA} = 63,9 \text{ dB(A)}$ $L_{WA} = 76,9 \text{ dB(A)}$

Uncertainly: 3 dB(A)

5.1.2 Vibrations

Pag..... 38

6. DECLARATION DE CONFORMITÉ AUX DIRECTIVES CE

Pag..... 40

7. LOCALISATION DES AVARIES

Cet outil électrique est conforme aux normes de sécurité relatives. Les réparations doivent être effectuées uniquement par un personnel qualifié utilisant des pièces de rechange d'origine pour ne pas exposer l'opérateur à des risques.

Problème	Cause	Solution
La machine ne fonctionne pas	Le fil d'alimentation est mal connecté ou endommagé N'y a pas de tension dans la prise de courant L'interrupteur est endommagé	Pousser à fond la fiche dans la prise, vérifier le fil d'alimentation Vérifier la prise de courant
La machine démarre difficilement	Le disque diamanté s'est courbé à cause d'une utilisation incorrecte Le condensateur de démarrage est endommagé Les coussinets du moteur sont abîmés	Merci de bien vouloir contacter le point de vente ou le distributeur

1. INSTRUCCIONS DE MUNTATGE



ATENCIÓ!

Abans de fer servir la màquina, llegiu atentament el manual de seguretat.

Abans de sortir de fàbrica, cada màquina és sotmesa a una sèrie de proves i tot el procés es controla minuciosament.

RUBI treballa constantment per al desenvolupament de les seves màquines; per això es reserva el dret de poder aportar les modificacions que consideri oportunes i, consegüentment, no es podrà pretendre cap mena de dret sobre les dades i les il·lustracions d'aquest manual.

1.1 Aplicacions

El tallador amb disc diamant ND-180 és un producte tecnològicament avançat, apte per a feines de tall amb materials ceràmics, també per als que són particularment durs. El seu sistema particular de treball amb disc humit permet la total eliminació de la pols que es produeix com a conseqüència del tall.

La màquina és apta per fer, amb gran comoditat, talls rectes, biaixos de cartabó i talls especials; amb l'avantatge de les dimensions, el pes i la maniobrabilitat de la màquina, que la situen en el segment de les portàtils.

1.2 Muntatge

Tragueu la màquina de l'embalatge i comproveu que cap de les peces ha patit dany. En cas que n'hi hagi, substituïu-les per recanvis originals. Si cal canviar components, els recanvis han de ser originals del fabricant, si no, és possible que el marcat GS no sigui vàlid. Prepareu una superfície estable i lliure d'altres materials que utilitzareu com a superfície de suport per a la màquina.

Temperatura recomanada de treball entre 5 i 40 ° C i entre 0,8 i 1,1 bar. (humiditat màxima 95%).

1.3 Connexió

Comproveu que la tensió i la freqüència de la màquina indicades a la placa de característiques coincideixen amb les de la xarxa.

La presa de corrent ha de tenir una presa de terra i una protecció per als casos de fuites de corrent (diferencial). Quan feu servir una extensió, comproveu que la secció del cable no sigui inferior a 2,5 mm².

Durant el transport, recolliu el cable d'alimentació enrotllant-lo. No moqueu mai la màquina estirant el cable.

1.4 Instal·lació del disc

Procediu a desmuntar el càrter de protecció del disc.

Mitjançant una clau fixa de 8 mm, mantingueu bloquejat l'eix del motor. Mitjançant la clau fixa de 19 mm, descolleu la femella de bloqueig de la brida portadiscos i introduïu el disc comprovant atentament el sentit de rotació.

Cada eina porta impresa amb claredat una fletxa que indica el sentit de rotació. Passeu ara a muntar el càrter de protecció del disc.

Munteu la tapa superior de protecció del disc que protegeix l'usuari de possibles talls mentre treballa. Així, en el moment del tall, s'ajustarà la tapa segons el gruix de la peça que s'ha de tallar.

2. INSTRUCCIONS D'ÚS



ATENCIÓ!

Abans de començar qualsevol operació de tall i durant la seva execució, assegureu-vos que el nivell de l'aigua sigui suficient per cobrir la part diamantada del disc. L'ompliment o reompliment es poden fer en la mateixa cubeta.

Canvieu periòdicament l'aigua de la cubeta. Treballar amb l'aigua neta allarga la vida del disc i en millora el rendiment.

Situeu la protecció del disc aproximadament mig centímetre per sobre de la superfície de la rajola que heu de tallar i bloquegeu la protecció del disc cargolant el bis fins al fons.

Retireu les claus d'ajustament i les eines abans d'engegar la màquina.

2.1 Utilització del disc

No utilitzeu discos de diamant clivellats o esquerdat.

No freneu els discos amb una pressió lateral.

Al final de la jornada laboral, buideu l'aigua de la màquina ja que una immersió prolongada del disc el podria deteriorar.

2.2 Execució del tall en la superfície plana

- Situeu la guia de tall i bloquegeu-la prement els poms a fons.
- La correcta fixació de la guia us permetrà fer talls repetits i més precisos.
- L'avançament ha de ser proporcional a la capacitat de tall del disc. D'aquesta manera, tindreu la seguretat de no produir desprendiments de materials que podrien provocar accidents o ferides.

2.3 Execució del tall a 5° (biaix de cartabó)

- Ubiqueu la superfície mòbil a 45° i bloquegeu-la mitjançant les manetes posicionables.
- Col·loqueu la guia de tall a uns 2 mm. del disc diamantat i bloquegeu-la prement els poms a fons.
- Situeu la rajola amb la superfície esmaltada de cara al pla de treball i controleu que el disc diamantat no estigui en contacte amb l'esmalt de la rajola.
- En cas que sigui necessari, corregiu la posició de la guia de tall.

2.4 Posada en marxa

- Quan la màquina s'utilitzi a l'exterior, utilitzeu únicament cables extensibles destinats a ser utilitzats en exteriors.
- Assegureu-vos que l'interruptor està en la posició "off" quan connecteu la màquina.
- La posada en marxa es farà polsant el botó de color verd o 0, i, per desconnectar, polsareu el botó de color vermell o 0.
- Un cop la màquina estigui en funcionament, espereu-vos fins que la velocitat del motor es normalitzi (2 o 3 segons) abans de començar a tallar.
- La màquina disposa d'un sistema de seguretat contra sobreescalfament del motor, de manera que si es para sense causa aparent, caldrà esperar uns quants minuts fins que es desactivi el circuit de seguretat, ja que amb tota probabilitat l'hauréu sotmès a un sobreescalfament i hauréu moderat en endavant la velocitat d'avançament del tall.
- En cas que el disc es munti erròniament i estigui treballant el sentit contrari, aturau la màquina i procedir al correcte muntatge del disc.

3. INSTRUCCIONS DE SEGURETAT



ATENCIÓ!

Quan utilitzeu aparells elèctrics, observeu les següents mesures de seguretat a fi de reduir el risc de descàrregues elèctriques, de lesions i d'incendi.

Llegiu i observeu totes aquestes instruccions abans d'utilitzar l'aparell i conserveu bé aquestes instruccions!

CONSERVEU BÉ AQUESTES INSTRUCCIONS

3.1 Mantenir neta l'àrea de treball

- Les àrees i bancs desordenats són propensos a ocasionar danys.

3.2 Considerar l'entorn de l'àrea de treball

- No exposar les eines a la pluja.
- No utilitzar les eines en llocs humits o mullats.
- Mantenir l'àrea de treball ben il·luminada.
- No utilitzar les eines en presència de líquids o gasos inflamables.

3.3 Protegir contra el xoc elèctric

- Evitar contactes corporals amb superfícies posades a terra o a massa (per exemple, tubs, radiadors, estufes, refrigeradors).

3.4 Mantenir a altres persones allunyades

- No permetre que persones, especialment nens, no relacionades amb el treball, toquin l'eina o cables extensibles i mantenir-les allunyades de l'àrea de treball.

3.5 Emmagatzemar les eines que no s'estiguin utilitzant

- Quan no s'estiguin utilitzant, les eines s'haurien d'emmagatzemar en un lloc sec i tancat, fora de l'abast dels nens.

3.6 No forçar l'eina

- Aquesta treballarà millor i de manera més segura a la característica assignada per a la qual està destinada.

3.7 Utilitzar l'eina correcta

- No forçar una eina petita perquè faci la feina que correspon a una eina pesada.
- No utilitzar eines per a propòsits per als quals no estiguin destinades; per exemple, no fer servir serres circulars per tallar les branques dels arbres o els troncs.

3.8 Vestir apropiadament

- No utilitzar roba àmplia ni objectes de joieria que puguin ser enganxats per les parts en moviment.
- És recomana calçat antilliscant quan es treballi en exteriors.
- Utilitzar gorres protectores per als cabells llargs.

3.9 Utilitza equip de protecció

- Utilitzar ulleres de protecció.
- Utilitzar cassetes o màscares per evitar la pols si les operacions de tall la poden produir.

3.10 Connectar l'equip d'extracció de pols

- Si es proporcionen dispositius per a la connexió a equips d'extracció de pols i equips col·lectors, assegurar que estiguin connectats i siguin utilitzats adequadament.

3.11 No maltractar els cables

- No llençar mai del cable per desconnectar de la base de connexió. Mantenir el cable allunyat de la calor, de l'oli i de les vores tallants.

3.12 Assegurar el treball

- Quan sigui possible, utilitzar abraçadores o un torn de banc per subjectar el treball. És més segur que utilitzar la mà.

3.13 No s'allargui massa el seu radi d'acció

- Mantenir un suport ferm sobre el sòl i conservar l'equilibri en tot moment.

3.14 Mantenir les eines amb cura

- Mantenir les eines de tall afilades i netes per a un funcionament millor i més segur.
- Seguir les instruccions per a la lubricació i canvi d'accessoris.
- Examinar periòdicament els cables de l'eina i si estan danyats reparar a través d'un servei autoritzat.
- Examinar periòdicament els cables prolongadors i reemplaçar si estan danyats.
- Mantenir les empunyadures seques, netes i lliures de greix i oli.

3.15 Desconnectar les eines

- Quan no s'utilitzi, abans de la reparació que es canviïn accessoris com ara fulles de serra, broques i fulles, desconnectar les eines de l'alimentació.

3.16 Retirar claus d'ajust i claus angleses

- Acostumar-se a comprovar que les claus d'ajust i angleses siguin retirades de l'eina abans de posar-la en funcionament.

3.17 Evitar una arrencada intencionada

- Assegurar que l'interruptor està en posició "obert" quan s'endollí l'eina.

3.18 Utilitzar cables extensibles per a exteriors

- Quan l'eina s'utilitzi a l'exterior, utilitzar només cables extensibles destinats a usar-se en exteriors, que estiguin marcats per a tal fi.

3.19 Estar alerta

- Mirar el que es fa, utilitzar el sentit comú i no treballar amb l'eina quan s'estigui cansat.

3.20 Comprovar les parts danyades

- Abans de tornar a utilitzar l'eina, aquesta s'hauria de comprovar acuradament per determinar que funcionarà correctament i que serà apta per a la funció a la qual està destinada.
- Examinar l'alineació i fixació de les parts mòbils, el trencament de les parts, el muntatge i altres condicions que puguin afectar el seu funcionament.
- Una protecció o una altra part que estigui danyada hauria de ser reparada apropiadament o substituïda per un servei tècnic autoritzat, llevat que s'indiqui una altra cosa en aquest manual d'instruccions.
- Fer substituir els interruptors defectuosos per un servei tècnic autoritzat.

- No utilitzar l'eina si l'interruptor no encén ni apaga.

3.21 Avis

- L'ús de qualsevol accessori o complement diferent del recomanat en aquest manual d'instruccions pot produir risc de danys personals.

3.22 Fer reparar l'eina per personal qualificat

- Aquesta eina elèctrica compleix amb els requisits de seguretat apropiats. Les reparacions només s'haurien de dur a terme per personal qualificat utilitzant recanvis originals, d'una altra manera es podria produir un perill considerable per a l'usuari.

4. MANTENIMENT

4.1 Neteja

- Mantingueu les eines de tall netes perquè funcionin més bé i amb més seguretat.
- Desendollar el connector abans de dur a terme qualsevol ajust, reparació o manteniment.
- No feu servir productes de neteja agressius per a la màquina.
- La màquina no s'ha de submergir en aigua.

4.2 Control de components

- Seguiu les instruccions per canviar els accessoris.
- Examineu periòdicament els cables de la màquina i si estan fets malbé, feu-los reparar en un servei tècnic autoritzat.
- Mantingueu les empenyadures seques, netes i sense greix ni oli.

5. PRECAUCIONS



RECOMANACIONS!

El fabricant declina tota responsabilitat si s'utilitza el tallador de rajoles elèctric ND-180 amb eines diferents o per tallar materials que no estiguin especificats.

La màquina ND-180 està construïda per operar exclusivament

en les condicions de FUNCIONAMENT CONSENTIDES indicades al paràgraf "DADES TÈCNIQUES". Per tant, durant les operacions de tall, deixeu descansar la màquina tal com s'especifica.

La màquina ND-180 no ha està construïda per utilitzar-la continuament en càrrega.

Queda prohibida tota reproducció total o parcial de l'obra en qualsevol format o per qualsevol mitjà o procediment, tant si és mecànic, fotogràfic o electrònic, sense l'autorització prèvia de GERMANS BOADA S.A.

Qualsevol d'aquestes activitats implicaria incórrer en responsabilitats legals i podria donar lloc a actuacions penals.

GERMANS BOADA, S.A. es reserva el dret d'introduir qualsevol modificació tècnica sense previ avis.

5.1 Declaració de potència acústica i vibracions

5.1.1 Potència acústica

Per reduir riscos derivats de l'exposició al soroll, es recomana utilitzar protectors auditius de tipus apropiat.

$L_{PA} = 63,9\text{dB(A)}$ $L_{WA} = 76,9\text{dB(A)}$

Uncertainty: 3 dB(A)

5.1.2 Vibracions

Pàg..... 38

6. DECLARACIÓ DE CONFORMITAT CE

Pàg..... 40

7. LOCALITZACIÓ D'AVARIES

Aquesta eina elèctrica compleix les normes de seguretat corresponents. Les reparacions han de ser dutes a terme exclusivament per personal qualificat que utilitzi peces de recanvi originals; altrament pot comportar un perill considerable per a l'operador.

Queda prohibida qualsevol reproducció total o parcial de l'obra, en qualsevol format i per qualsevol mitjà o procediment sigui mecànic, fotogràfic o electrònic, sense l'autorització prèvia de GERMANS BOADA, S.A.

Problema	Causa	Solució
La màquina no funciona	El cable d'alimentació està mal connectat o danyat	Introduïu a fons l'endoll a la presa, controleu el cable d'alimentació
	No hi ha tensió en la presa de corrent	Verifiqueu la presa de corrent
	L'interruptor està danyat	Contactar amb el punt de venda o distribuïdor
	El motor no té potència i fa mala olor	
La màquina s'engega amb dificultat	El disc diamantat s'ha torçat a causa d'un ús incorrecte	
	El condensador d'arrencada està fet malbé	
	Els coixinets del motor estan fets malbé	

Qualsevol d'aquestes activitats implicaria incórrer en responsabilitats legals i podria donar lloc a actuacions penals.

Servei tècnic: GERMANS BOADA S.A SANTA OLIVA - Ronda de l'Albarnar, 24-26 43710 Santa Oliva, Spain - Tel. +34 977 16 90 50 - gboada@rubi.com

1. INSTRUÇÕES DE MONTAGEM



ATENÇÃO

Antes de utilizar a máquina, leia atentamente o manual de segurança.

Antes de sair da fábrica, cada máquina é submetida a uma série de provas e tudo é controlado minuciosamente.

A RUBI trabalha constantemente para o desenvolvimento das suas máquinas; por isso, reserva-se o direito de poder efectuar as modificações que considerar oportunas, pelo que não se poderá pretender nenhum tipo de direito sobre os dados e sobre as ilustrações do presente manual.

1.1 Aplicações

O cortador com disco diamantado ND-180 é um produto tecnologicamente avançado, apto para trabalhos de corte com materiais cerâmicos, incluindo os particularmente duros. O seu particular sistema de trabalho com disco húmido permite a total eliminação do pó produzido pelo corte.

A máquina está apta para realizar, com grande comodidade, cortes rectos, chanfres e cortes especiais; com a vantagem de que as suas dimensões, o peso e o manuseamento a situam na categoria das máquinas portáteis.

1.2 Montagem

Tirar a máquina da embalagem e verificar que nenhuma peça tenha sofrido qualquer tipo de dano. No caso de alguma peça estar danificada, substitua-a por peças de reposição originais. Caso seja necessário substituir alguns componentes, estes devem ser apenas peças de reposição originais do fabricante, caso contrário a marcação GS pode deixar de ser válida.

Preparar uma superfície estável como superfície de apoio da máquina, livre de outros materiais.

Temperatura recomendada de trabalho entre os 5° e os 40° C e entre 0,8 e 1,1 bar (humidade) máxima de 95%).

1.3 Ligação

Comprove que a tensão e a frequência da máquina, indicadas na placa de características, coincidam com as de rede.

A tomada de rede deve dispor de tomada de terra e protecção para casos de fuga de corrente (Diferencial). Quando utilizar uma extensão, comprove que a secção do cabo não seja inferior a 2,5 mm².

Durante o transporte, apanhe e enrole o cabo de alimentação. Nunca puxe pelo cabo para mover a máquina.

1.4 Instalação do disco

Proceder à desmontagem da braçadeira portadisco.

Mediante uma chave fixa de 8 mm, manter bloqueado o eixo do motor. Mediante a chave fixa de 19 mm, desparafusar a porca de bloqueio da braçadeira porta-disco, introduzir o disco verificando atentamente o sentido da sua rotação.

Cada ferramenta tem claramente impressa uma seta que indica o seu sentido de rotação. Proceder à montagem do cárter de protecção do disco.

Montar a tampa superior de protecção do disco, que protege o seu utilizador de possíveis cortes durante o trabalho. Assim, no momento do corte deverá ajustar-se a tampa segundo a grossura da peça a cortar.

2. INSTRUÇÕES DE USO



ATENÇÃO

Antes de iniciar qualquer operação de corte, e durante a execução da mesma, assegure-se de que o nível da água é suficiente para cobrir a parte diamantada do disco. O enchimento poderá ser efectuado directamente na cuba.

Trocar periodicamente a água da cuba. Trabalhar com a água limpa prolonga a vida do disco e melhora o seu rendimento.

Situar a protecção do disco a aproximadamente meio centímetro por cima da superfície do azulejo a cortar, e bloquear a protecção do disco apertando profundamente o parafuso. Retirar as chaves de ajuste e as ferramentas antes de pôr a máquina em funcionamento.

2.1 Utilização do disco

- Não utilizar discos de diamante rachados ou gretados.
- Não parar os discos mediante racho lateral.
- No fim da jornada de trabalho, esvaziar a água da máquina, já que uma prolongada imersão do disco em água pode danificá-lo.

2.2 Execução do corte em superfície plana

- Situar a guia de corte e bloqueá-la apertando com força as maçanetas.
- A correcta fijación de la guía le permitirá realizar cortes repetitivos y más precisos.
- A correcta fixação da guia permite-lhe realizar cortes repetitivos e mais precisos.
- A velocidade a que se empurra a máquina durante o corte é proporcional à capacidade de corte do disco. Desta forma, estamos seguros de não se produzirem desprendimentos de materiais que possam provocar acidentes ou feridas.

2.3 Execução do corte em 45° (chanfre)

- Situar a superfície móvel a 45° e bloqueá-la mediante as manilhas posicionáveis.
- Colocar a guia de corte a cerca de 2 mm do disco diamantado e bloqueá-la apertando com força as maçanetas.
- Situar o azulejo com a superfície esmaltada virado para o plano de trabalho e controlar que o disco diamantado não entre em contacto com o esmalte do azulejo.
- Caso seja necessário, corrigir a posição da guia de corte.

2.4 Posta em funcionamento

- Quando a máquina for utilizada no exterior, utilizar apenas cabos extensíveis próprios para serem utilizados no exterior.
- Assegure-se de que o interruptor está na posição "off" quando se ligar a máquina.
- A posta em funcionamento efectua-se premindo o botão de cor verde ou l, e para desligar prime-se o botão de cor vermelha ou 0.
- Uma vez a máquina em funcionamento, esperar que a velocidade do motor se normalize (2 ou 3 segundos) antes de começar a cortar.
- A máquina dispõe de um sistema de segurança contra sobreaquecimento do motor, de modo que se se para sem causa aparente, deverá esperar uns minutos para que se desactive o circuito de segurança, já que certamente foi submetida a um excesso de esforço, e deverá moderar sucessivamente a velocidade de avanço do corte.
- No caso de montar e usar o disco com o sentido de rotação ao contrário, deve parar a máquina e proceder à correcta montagem do disco.

3. INSTRUÇÕES DE SEGURANÇA



ATENÇÃO

Quando utilizar aparelhos técnicos, verifique as seguintes medidas de segurança, a fim de reduzir o risco de descargas eléctricas, de lesões e de incêndio.

Leia e observe todas estas instruções antes de utilizar o aparelho e conserve bem estas instruções.

3.1 Manter limpa a área de trabalho

- Espaços de trabalho desordenados são propensos a ocasionar acidentes.

3.2 Considerar a área de trabalho

- Não expor as ferramentas à chuva.
- Não utilizar as ferramentas em lugares húmidos e molhados.
- Manter a área de trabalho bem iluminada.
- Não utilizar as ferramentas na presença de líquidos ou gases inflamáveis.

3.3 Protecção contra choque eléctrico

- Evitar contactos corporais em superfícies com ligação a terra ou massa, por exemplo, tubos, radiadores, estufas, refrigeradores.

3.4 Manter afastadas pessoas estranhas ao trabalho

- Não permitir que pessoas, especialmente crianças, estranhas ao trabalho mexam na ferramenta ou cabos extensíveis. Mantenha-as afastadas da área de trabalho.

3.5 Guardar as ferramentas não utilizadas

- Quando não estão a ser utilizadas, as ferramentas devem estar guardadas em lugar seco e fechado, fora do alcance de crianças.

3.6 Não forçar a ferramenta

- Trabalhará melhor e mais seguro quando de acordo com as características da ferramenta.

3.7 Utilizar a ferramenta correcta

- Não utilizar ou forçar ferramenta ligeira em trabalho que requer ferramenta pesada.
- Não utilizar ferramenta para fins para os quais não está preparada, por exemplo, não usar serras circulares para cortar ramos de árvores.

3.8 Roupa apropriada

- Não utilizar roupa larga nem objectos de adorno que possam ficar presos ou enganchados nas partes da ferramenta em movimento.
- Recomenda-se o uso de calçado anti-deslizante quando se trabalha no exterior.
- Utilizar gorro protector para cabelo comprido.

3.9 Usar equipamento de protecção

- Usar óculos de protecção.
- Utilizar máscara para evitar o pó se o trabalho a efectuar a isso é propício.

3.10 Ligar o equipamento de extracção de pó

- Se dispõe de dispositivos para ligação a equipamentos de

extracção de pó, assegure-se de que estão ligados e a ser utilizados adequadamente.

3.11 Não forçar os cabos eléctricos

- Não puxar o cabo para o desligar da tomada de corrente.
- Manter o cabo afastado de fontes de calor, de óleos ou de objectos de corte.
- Retire as chaves de manobra.
- Antes de pôr a máquina em funcionamento, certifique-se de que as chaves e os utensílios de ajuste foram retirados.

3.12 Segurar o objecto de trabalho

- Sempre que possível, utilizar abraçadeiras ou um torno para segurar o objecto de trabalho. É mais seguro do que segurá-lo à mão.

3.13 Não alargue demasiado o seu raio de acção

- Mantenha um apoio firme sobre o piso e conserve o equilíbrio em todo o momento.

3.14 Cuidar das ferramentas

- Manter as ferramentas de corte afiadas e limpas para um melhor e mais seguro funcionamento.
- Siga as instruções relativas à lubrificação e substituição de acessórios.
- Examine periodicamente os cabos eléctricos das ferramentas e, caso estejam danificados devem ser reparados num serviço de assistência autorizado.
- Examine periodicamente as extensões eléctricas e substitua-os caso estejam danificados.
- Mantenha os punhos das ferramentas secos, limpos e livres de gorduras.

3.15 Desligue as ferramentas

- Quando não utilizadas, antes da reparação e quando se substituem acessórios tais como serras, brocas, navalhas, desligue as ferramentas da corrente eléctrica.

3.16 Retirar chaves de ajuste

- Comprove sempre que as chaves de ajuste estão fora da ferramenta antes de iniciar o seu funcionamento.

3.17 Evitar o arranque descuidado

- Certifique-se que o interruptor está na posição “desligado” quando liga o cabo eléctrico à corrente.

3.18 Utilizar extensões eléctricas para exteriores

- Quando utiliza ferramenta no exterior, utilize somente extensões eléctricas adequadas para o efeito.

3.19 Estar atento

- Esteja atento ao que faz. Não trabalhe com ferramentas quando se sente cansado.

3.20 Comprove as partes danificadas

- Antes de voltar a utilizar a ferramenta, deverá comprovar cuidadosamente se está apta a funcionar e para o fim a que se destina.
- Examinar o alinhamento e a fixação das partes móveis, ruptura de peças ou a existência de outros factores que podem afectar o seu bom funcionamento.
- Uma protecção ou outro elemento que esteja danificado deve ser reparada ou substituída num serviço técnico autorizado, salvo se se indique outra coisa neste manual de instruções.
- Substituir os interruptores defeituosos por um serviço técnico

autorizado.

- Não utilizar a ferramenta se o interruptor não liga nem desliga.

3.2.1 Advertência

- O uso de qualquer acessório ou complemento diferente do recomendado neste manual de instruções pode originar risco de danos pessoais.

3.2.2 Reparar a ferramenta por pessoal qualificado

- Esta ferramenta eléctrica cumpre com os requisitos de segurança apropriados. As reparações devem ser sempre feitas por pessoal qualificado utilizando peças originais. De outro modo, pode originar perigo para o utilizador.

4. MANUTENÇÃO

4.1 Limpeza

- Manter as ferramentas de corte limpas para um melhor e mais seguro funcionamento.
- Desligar a máquina da tomada de corrente antes de efectuar qualquer ajuste, reparação ou manutenção.
- Não utilizar produtos de limpeza agressivos para a limpeza da máquina.
- A máquina não deve ser submersa em água.

4.2 Controle de componentes

- Seguir as instruções para a substituição de acessórios.
- Examinar periodicamente os cabos da máquina e se estão danificados repará-los através do serviço técnico autorizado.
- Manter os punhos secos, limpos e livres de gordura e de óleo.

5. PRECAUÇÕES



RECOMENDAÇÕES!

O fabricante declina toda e qualquer responsabilidade originada pelo emprego do cortador de azulejos eléctrico ND-180 com

7. LOCALIZAÇÃO DE AVARIAS

Esta ferramenta eléctrica cumpre as estritas normas de segurança. As reparações deverão ser efectuadas apenas por pessoal qualificado que utilize peças de substituição originais, se assim não for pode provocar um considerável perigo ao seu utilizador.

Problema	Causa	Solução
A máquina não funciona	O cabo de alimentação está mal ligado ou danificado	Pressione a ficha na tomada e pressione o cabo de alimentação
	Não há tensão na tomada de corrente	Verifique a tomada de corrente
	O interruptor está danificado	Contactar com o ponto de venda ou o distribuidor
A máquina arranca com dificuldade	O motor não tem potência e deita mau cheiro	
	O disco diamantado dobrou-se por causa de um uso incorrecto	
	O condensador de arranque está danificado	
	Os rolamentos do motor estão danificados	

ferramentas diferentes e pelo corte de materiais que não estejam especificados.

A máquina ND-180 está construída para operar exclusivamente nas condições de FUNCIONAMENTO CONSENTIDO indicadas no parágrafo "DADOS TÉCNICOS". Portanto, durante as operações de corte deixar descansar a máquina tal como se especifica.

A máquina ND-180 não foi construída para um emprego contínuo em carga. Está completamente proibida qualquer produção total ou parcial da obra, em qualquer formato ou através de qualquer meio ou procedimento, quer seja mecânico, fotográfico ou eléctrico, sem a autorização prévia de GERMANS BOADA S.A.

Qualquer destas actividades implicaria incorrer em responsabilidades legais e poderia dar lugar a acções penais.

GERMANS BOADA, S.A. reserva-se o direito de introduzir qualquer modificação técnica sem aviso prévio.

5.1 Declaração de potência sonora e Vibrações

5.1.1 Potência acústica

Para reduzir riscos derivados da exposição ao ruído, recomenda-se o uso de protectores auriculares apropriados.

$L_{pA} = 63,9\text{dB(A)}$ $L_{WA} = 76,9\text{dB(A)}$

Uncertainly: 3 dB(A)

5.1.2 Vibrações

Pag..... 38

6. DECLARAÇÃO EM CONFORMIDADE COM DIRECTIVAS CE

Pag..... 40

1. ISTRUZIONI PER IL MONTAGGIO



ATTENZIONE!

Prima di usare la macchina, si consiglia di leggere con attenzione il manuale di sicurezza.

Prima di uscire dalla fabbrica, ogni macchina viene sottoposta a una serie di test e si controlla tutto con estrema precisione.

RUBI lavora costantemente per lo sviluppo dei suoi macchinari; a tale scopo si riserva il diritto di apportare le modifiche che considera opportune e, di conseguenza, non è possibile accampare alcun tipo di diritto sui dati e sulle illustrazioni del presente manuale.

1.1 Applicazioni

La tagliatrice con disco diamantato ND-180 è un prodotto all'avanguardia da un punto di vista tecnologico, adatta per lavori di taglio con materiali ceramici, anche quelli che presentano un particolare grado di durezza. Grazie al suo peculiare sistema di lavoro con disco umido è in grado di eliminare completamente la polvere prodotta dal taglio.

La macchina si presta a realizzare in modo estremamente agevole tagli dritti, angoli di 45° e tagli speciali; con in più i vantaggi apportati dalle sue ridotte dimensioni, dal suo leggero peso e dalla sua elevata maneggevolezza, che la collocano nella categoria delle portatili.

1.2 Montaggio

Estrarre la macchina dall'imballaggio e verificare che nessuno dei pezzi sia danneggiato. In caso contrario, sostituirli con ricambi originali. Se è necessario cambiare dei componenti, questi ultimi devono essere i ricambi originali prodotti dal fabbricante, altrimenti il marchio GS potrebbe non essere più valido.

Preparare una superficie stabile e sgombra da altri eventuali materiali da usare, per appoggiarvi la macchina.

Temperatura raccomandata di lavoro tra 5 e 40°C e tra 0,8 e 1,1 bar (umidità massima 95%).

1.3 Collegamenti

Controllare che la tensione e la frequenza della macchina, indicate sulla targhetta delle caratteristiche siano le stesse della rete elettrica.

La presa di corrente deve avere la messa a terra e la protezione per casi di dispersione di corrente (Differenziale). Quando si deve usare una prolunga, è necessario verificare che la sezione del cavo non sia inferiore a 2,5 mm².

Durante il trasporto, avvolgere il cavo d'alimentazione. Evitare di muovere la macchina tirando il cavo elettrico.

1.4 Collocazione del disco

Smontare il carter di protezione del disco.

Mediante una chiave fissa da 8mm tenere bloccato l'alberino del motore. Mediante la chiave fissa da 19mm, svitare il dado di bloccaggio della flangia porta disco, inserire il disco verificandone con cura il senso di rotazione.

Ogni strumento riporta chiaramente stampata una freccia che indica il senso di rotazione. Procedere a montare il carter di protezione del disco.

Montare il coperchio superiore di protezione del disco, che protegge l'utente da eventuali tagli durante il lavoro. Così, nel momento del taglio si regolerà il coperchio in base allo spessore del pezzo da tagliare.

2. ISTRUZIONI D'USO



ATTENZIONE!

Prima di intraprendere qualsiasi operazione di taglio, e durante la sua esecuzione, bisogna essere certi che il livello dell'acqua sia sufficiente a coprire la parte diamantata del disco. L'acqua può essere introdotta direttamente nella vaschetta.

Sostituire periodicamente l'acqua della vaschetta. Lavorare con l'acqua pulita allunga la vita del disco e ne migliora le prestazioni.

Situare la protezione del disco a circa mezzo centimetro sopra la superficie della piastrina da tagliare e bloccare la protezione del disco stringendo per bene la vite.

Togliere le chiavi di regolazione e gli strumenti prima di far funzionare la macchina.

2.1 Utilizzo del disco

- Non usare dischi di diamante rigati o screpolati.
- Non frenare i dischi esercitando una pressione laterale.
- Alla fine della giornata di lavoro, svuotare l'acqua presente nella macchina, giacché una prolungata immersione del disco nell'acqua potrebbe deteriorarlo.

2.2 Esecuzione del taglio su una superficie piana

- Situare la guida per il taglio e fissarla avvitando completamente i pomi.
- Grazie al corretto fissaggio della guida è possibile effettuare tagli ripetitivi e più precisi.
- L'avanzamento deve essere proporzionale alla capacità di taglio del disco. In tal modo si avrà la sicurezza che non si verificheranno distacchi di materiali che potrebbero provocare incidenti o ferite.

2.3 Esecuzione del taglio a 45° (ad angolo)

- Collocare la superficie mobile a 45° e fissarla mediante le maniglie regolabili.
- Collocare la guida di taglio a circa 2 mm dal disco diamantato e fissarla avvitando completamente i pomi.
- Situare la piastrina con la superficie smaltata verso il piano di lavoro e controllare che il disco diamantato non stia in contatto con lo smalto della piastrina.
- In caso di necessità, correggere la posizione della guida di taglio.

2.4 Accensione

- Quando la macchina viene utilizzata all'esterno, bisogna usare solamente cavi prolunga pensati per esterni.
- Assicurarsi che l'interruttore si trovi in posizione "off" quando s'inserisce la spina.
- Per accendere la macchina bisogna premere il pulsante verde o I, e per spegnerla bisogna premere il pulsante rosso o O.
- Una volta accesa la macchina, attendere che la velocità del motore si stabilizzi (2 o 3 secondi) prima di iniziare a tagliare.
- La macchina possiede un sistema di sicurezza, che la protegge dal surriscaldamento del motore, di conseguenza, se si arresta senza motivo apparente, bisogna attendere alcuni minuti in modo che si disattivi il circuito di sicurezza, poiché quasi sicuramente avremo sottoposto la macchina a uno sforzo eccessivo e dovremo quindi moderare la velocità di avanzamento del taglio.
- Nel caso che il disco si monti erroneamente e stia lavorando in senso contrario, fermare la macchina e procedere a montarlo in modo corretto.

3. ISTRUZIONI DI SICUREZZA

Prima di iniziare le operazioni indossi guanti di protezione, protezioni auditive ed occhiali di sicurezza.



ATTENZIONE!

Quando si utilizzano utensili elettrici, si dovranno sempre seguire delle precauzioni basiche di sicurezza, per ridurre il rischio di incendio, shock elettrico e danni personali. Legga atentamente queste istruzioni prima di utilizzare questo prodotto e le conservi.

3.1 Mantenere pulita l'area di lavoro

- Le zone e banchi di lavoro disordinati sono propensi a provocare danni.

3.2 Considerare l'intorno della zona di lavoro

- Non esporre gli utensili alla pioggia.
- Non utilizzare gli utensili in ambienti umidi o bagnati.
- Mantenere la zona di lavoro ben illuminata.
- Non utilizzare gli utensili in presenza di liquidi o gas infiammabili.

3.3 Proteggere con tro shock elettrico

- Evitare contatti corporali con superfici messe sul pavimento e in massa (per esempio tubi, radiatori, stufe, frigoriferi, ...).

3.4 Mantenere lontane terze persone

- Non permettere che altri, specialmente i bambini, non relazionati con il lavoro, tocchino gli utensili o fili e prolunghie e mantenerli lontani dall'area di lavoro.

3.5 Appartare gli utensili che non si stanno utilizzando

- Quajdo no nsi stanno utilizzando, gli utensili dovrebbero essere Messi in un luogo sicuro, asciutto e chiuso, fuori dalla portata dei bambini.

3.6 Non forzare l'utensile

- Questo lavorerà meglio ed in modo più sicuro, in funzione delle caratteristiche assegnate, ed a cui è stato destinato.

3.7 Utilizzare l'utensile corretto

- Non utilizzare un utensile piccolo per svolgere un lavoro che corrisponde ad un utensile pesante.
- Non utilizzare utensili per raggiungere fini a cui non sono destinati; per esempio, non usare seghe circolari per tagliare rami di alberi o tronchi.

3.8 Indossare indumenti adatti

- Non utilizzare vestiti larghi ne' gioielli che possano impigliarsi nelle parti in movimento
- Si raccomanda di utilizzare calzature antiscivolo, quando si lavora all'aperto.
- Utilizzare berretti o copricapo per proteggere i capelli lunghi.

3.9 Usare sistemi di protezione

- Utilizzare occhiali di sicurezza.
- Utilizzare maschere o mascherine, per evitare di respirare polvere, se le operazioni possono produrne.

3.10 Collegare il Sistema di aspirazione della polvere

- Se vengono forniti dispositivi per il collegamento a sistema di estrazione della polvere e sistema collettori, assicurarsi che questi siano ben collegati e siano utilizzati adeguatamente.

3.11 Non maltrattare i cavi elettrici

- Non tirare mai il cavo per scollegare la base di collegamento. Mantenere il cavo lontano da fonti di calore, olii od oggetti taglienti.

3.12 Assicurare il lavoro

- Laddove sia possibile, utilizzare fascette o morse per fissare i pezzi da lavorare. È più sicuro che farlo con la mano.

3.13 Non allungare troppo il proprio raggio d'azione

- Mantenere un forte appoggio a terra e mantenere l'equilibrio in ogni momento.

3.14 Mantenere gli utensili con cura

- Mantenere gli utensili da taglio affilati e puliti, per un funzionamento migliore e più sicuro.
- Seguire le istruzioni per la lubrificazione ed il cambio degli accessori.
- Esaminare periodicamente i cavi degli utensili e, se fossero danneggiati, farli riparare da un servizio autorizzato.
- Mantenere le impugnature asciutte, pulite ed esenti da grassi ed olii.

3.15 Scollegare gli utensili

- Se non si utilizzano, prima della riparazione e quando si sostituiscono gli accessori, come ad esempio dischi, frese e coltellini, scollegare gli utensili dall'alimentazione.

3.16 Togliere chiavi inglesi ed altri attrezzi

- Abituarsi a controllare che le chiavi inglesi ed altri oggetti, siano rimossi dagli utensili prima di metterli in funzionamento.

3.17 Evitare accensioni non intenzionali

- Assicurarsi che l'interruttore sia sulla posizione "aperto" (OFF) quando si collega l'utensile alla presa di corrente.

3.18 Utilizzare cavi estensibili per lavori all'aperto

- Quando gli utensili vengono lavorati all'aperto, utilizzare soltanto prolunghie destinate ad usi all'aperto, che sono contrassegnati per questo fine.

3.19 Fare attenzione

- Guardare sempre ciò che si fa, avere buon senso e non lavorare con gli utensili quando ci si sente stanchi. Controllare eventuali parti danneggiate.

3.20 Controllare eventuali parti danneggiate

- Prima di riutilizzare un utensile, controllarlo accuratamente, per accertarsi che funzionerà in modo appropriato e che è adatto alla funzione a cui verrà destinato.

3.21 Avvertenze

- L'uso di qualsiasi accessorio o complemento diverso da quello raccomandato in questo manuale di istruzioni, può provocare rischi di danni personali.

3.22 Far riparare l'utensile da personale qualificato

- Questo utensile elettrico possiede i requisiti di sicurezza appropriati. Le riparazioni dovranno essere effettuate soltanto da personale qualificato, utilizzando solo ricambi originali; in caso contrario l'utente potrebbe correre un considerevole pericolo.

4. MANUTENZIONE

4.1 Pulizia

- Tenere puliti gli strumenti di taglio per un funzionamento migliore e più sicuro
- Staccare la spina prima di effettuare qualsiasi lavoro di regolazione, riparazione o mantenimento.
- Non utilizzare prodotti aggressivi per la pulizia della macchina.
- La macchina non va mai immersa nell'acqua.

4.2 Controllo dei componenti

- Seguire le istruzioni per la sostituzione degli accessori.
- Esaminare periodicamente i cavi della macchina e, nel caso in cui siano danneggiati, farli riparare dal servizio tecnico autorizzato.
- Mantenere le impugnature asciutte, pulite e senza olio o grasso.

5. PRECAUZIONI

Il fabbricante declina ogni responsabilità nel caso in cui la tagliatrice di piastrelle elettrica ND-180 venga impiegata con strumenti diversi da quelli indicati e nel caso in cui vengano tagliati materiali non specificati.

La macchina ND-180-BL è stata fabbricata per operare esclusivamente nelle condizioni di **FUNZIONAMENTO CONSENTITE**, indicate nel paragrafo "DATI TECNICI". Per tanto durante le operazioni di taglio, bisogna lasciar riposare la macchina come specificato.

La macchina ND-180 non è stata fabbricata per un uso continuo sotto carico.

È proibita qualsiasi riproduzione totale o parziale dell'opera, in qualsiasi formato o con qualsiasi mezzo o procedimento che sia meccanico, fotografico o elettronico, senza la previa autorizzazione di GERMANS

7. LOCALIZZAZIONE DEI GUASTI

Questo strumento elettrico rispetta le relative norme di sicurezza. Le riparazioni devono essere effettuate esclusivamente da parte di personale qualificato che usi pezzi e ricambio originali, diversamente si può esporre l'operatore a un serio pericolo.

Problema	Causa	Soluzione
La macchina non funziona	Il cavo d'alimentazione è mal collegato o danneggiato	Spingere a fondo la spina nella presa, verificare il cavo d'alimentazione
	Non arriva corrente alla presa	Verificare la presa di corrente
	L'interruttore è danneggiato	Contattare il punto vendita o distributore
	Il motore non ha potenza e emana un cattivo odore	
La macchina si avvia con fatica	Il disco diamantato si è piegato a causa di un uso incorretto	
	Il condensatore di avvio è danneggiato I cuscinetti del motore sono danneggiati	

Si vieta ogni riproduzione totale o parziale dell'opera in qualsiasi formato e per qualsiasi mezzo o procedimento, sia meccanico, fotografico o elettronico, senza previa autorizzazione di GERMANS BOADA, S.A.

Ciascuna delle succitate attività causerà l'incorrimento in responsabilità legali e potrebbe condurre a conseguenti procedimenti penali.
Servizio: GERMANS BOADA S.A SANTA OLIVA - Ronda de l'Albomar, 24-26 43710 Santa Oliva, Spain - Tel. +34 977 16 90 50 - gboada@rubi.com

BOADA S.A.

Se si realizzasse una qualsiasi di queste attività si incorrerebbe in responsabilità legali e si potrebbero subire azioni penali.

GERMANS BOADA, S.A. si riserva il diritto di apportare qualsiasi modifica tecnica senza previo avviso.

5.1 Dichiarazione di potenza acustica e vibrazioni

5.1.1 Potenza Acustica

Per ridurre i rischi dell'esposizione al rumore, è necessario usare degli auricolari antirumore di tipo appropriato.

$L_{PA} = 63,9 \text{ dB(A)}$ $L_{WA} = 76,9 \text{ dB(A)}$
Uncertainly: 3 dB(A)

5.1.2 Vibrazioni

Pag..... 38

6. DICHIARAZIONE CONFORMITÀ CON LE NORME CE

Pag..... 40

1. MONTAGEANLEITUNG



VORSICHT!

Bevor Sie die Maschine benutzen, lesen Sie bitte aufmerksam die Sicherheitsanweisungen durch.

Jede Maschine wird vor Verlassen des Werks einer Reihe von Prüfungen unterworfen, in denen alles minutiös kontrolliert wird.

RUBI arbeitet stets für die Entwicklung seiner Maschinen. Daher behält er sich das Recht vor, die für angemessen gehaltenen Änderungen beizutragen. Folglich darf keinerlei Recht auf die Daten und Abbildungen des vorliegenden Handbuchs geltend gemacht werden.

1.1 Anwendungen

Die Schneidemaschine mit Diamantscheibe ND-180 ist ein technisch hochentwickeltes Produkt, welches sowohl zum Schneiden von

Keramik wie auch von besonders hartem Material geeignet ist. Da die Maschine mit nasser Scheibe arbeitet, kann der durch das Schneiden erzeugte Staub vollständig entfernt werden.

Die Maschine eignet sich zum bequemen Schneiden von geraden Linien, Gehrungen und Sonderlinien, und kann aufgrund ihrer Größe, ihres Gewichts und ihrer Handlichkeit zu den tragbaren Maschinen gezählt werden.

1.2 Montage

Die Maschine aus der Verpackung nehmen und überprüfen, dass alle Teile in Ordnung sind. Sollte ein Teil beschädigt sein, muss es durch ein Originalersatzteil ausgetauscht werden. Beim Austausch irgendeines Teils der Maschine, muss dieses immer durch ein Originalersatzteil des Herstellers ersetzt werden, da sonst der markierte GS nicht mehr gültig sein könnte.

Eine sichere Oberfläche als Auflagestütze der Maschine vorbereiten, ohne andere Gebrauchsmaterialien auf der Fläche liegen zu lassen.

Die empfohlene Arbeitstemperatur beträgt 5 bis 40° C bei 0,8 bis 1,1 bar. (maximale Luftfeuchtigkeit 95%).

1.3 Anschlüsse

Überprüfen Sie, dass die Spannung und die Frequenz der Maschine, die auf dem Typenschild angegeben werden, mit dem Stromnetz übereinstimmen.

Die Netzleitung muss über einen Erdschluss und einen Schutz gegen möglichen Verluststrom verfügen (Differential). Bei Anwendung einer Kabelverlängerung, überprüfen Sie, dass der Kabelabschnitt nicht unter 2,5 mm² liegt.

Beim Transport rollen Sie bitte das Netzkabel ein. Ziehen Sie nie am Kabel, um die Maschine zu bewegen.

1.4 Einbau der Scheibe

Entnehmen Sie zuerst das Schutzgehäuse der Scheibe. Mit einem Maulschlüssels von 8mm halten Sie die Motorachse fest. Mit Hilfe eines Maulschlüssels von 19mm schrauben Sie die Feststellmutter des Trägerflansches der Scheibe ab und fügen die Scheibe ein, wobei Sie die Drehrichtung aufmerksam überprüfen müssen.

Jedes Werkzeug hat einen Pfeil gut lesbar eingedruckt, der die Drehrichtung anzeigt.

Das Schutzgehäuse der Scheibe einbauen.

Den oberen Scheibenschutzdeckel montieren, der den Benutzer vor mögliche Schnitte während der Arbeit schützt. Beim Schneiden passt sich der Deckel dann der Dicke des zu schneidenden Teils an.

2. BEDIENTUNGSANLEITUNG



VORSICHT!

Bevor irgendein Schneidevorgang getätigt wird und während des selbigen, muss sichergestellt werden, dass der Wasserspiegel ausreicht, um den Diamantteil der Scheibe zu decken. Das Füllen bzw. Nachfüllen kann direkt in der Wanne erfolgen.

Das Wasser aus der Wanne muss regelmäßig ausgetauscht werden. Die Arbeit mit sauberem Wasser verlängert die Haltbarkeit der Scheibe und verbessert deren Leistung.

Den Scheibenschutz ungefähr einen halben Zentimeter oberhalb der zu schneidenden Kacheloberfläche legen und den Scheibenschutz festhalten, indem die Schraube nach unten gedrückt wird.

Die Schraubenschlüssel und Werkzeuge entnehmen, bevor die Maschine in Gang gesetzt wird.

2.1 Anwendung der Scheibe

- Keine Diamantenscheiben verwenden, die zerkratzt oder rissig sind.
- Die Scheiben nicht mittels Seitendruck bremsen.
- Am Ende des Arbeitstages muss das Wasser aus der Maschine entnommen werden, da ein längeres Eintauchen der Scheibe im Wasser, diese beschädigen könnte.

2.2 Schneiden auf glatter Oberfläche

- Die Schnittführung anlegen und diese durch Drücken der Knöpfe nach unten blockieren.
- Die korrekte Festlegung der Führung erlaubt Ihnen, aufeinanderfolgende und sehr genaue Schnitte durchzuführen.
- Das Vorrücken muss verhältnismäßig zur Kapazität des Scheibenschnitts sein. Auf diese Weise gehen Sie sicher, kein Ablösen des Materials zu erzeugen, welches zu Unfällen und Verletzungen führen kann.

2.3 Gehrungsschnitt bei 45°

- Die bewegliche Oberfläche auf 45° stellen und diese mittels den stellbaren Griffen blockieren.
- Die Schnittführung auf etwa 2 mm der Diamantscheibe anbringen und diese durch Drücken der Knöpfe nach unten blockieren.
- Die Kachel mit der lackierten Oberfläche in Richtung Arbeitsfläche legen und kontrollieren, dass die Diamantscheibe nicht mit der Kachelackierung in Berührung gerät.
- Wenn nötig, muss die Stellung der Schnittführung korrigiert werden.

2.4 Inbetriebnahme

- Bei Benutzung der Maschine im Außenbereich dürfen nur Erweiterungskabel verwendet werden, die für den Außenbereich taugen.
- Versichern Sie sich, dass der Schalter auf der Position "Off" liegt, wenn die Maschine angeschlossen wird.
- Die Inbetriebnahme wird durch Drücken des grünen Knopfes bzw. I erreicht und das Ausschalten erfolgt über den roten Knopf bzw. 0.
- Wenn die Maschine in Gang gesetzt wurde, muss etwa 2 bis 3 Sekunden gewartet werden, bis die Motorgeschwindigkeit sich normalisiert, bevor mit dem Schneiden angefangen wird.
- Die Maschine verfügt über ein Sicherheitssystem gegen Überhitzung des Motors, so dass beim Stoppen der Maschine ohne sichtbaren Grund, einige Minuten lang gewartet werden muss, bis der Sicherheitskreislauf deaktiviert ist, da mit aller Wahrscheinlichkeit eine Überanstrengung vorliegt und im Weiteren die Vorschubgeschwindigkeit des Schnitts gemäßigt werden muss.
- Wird die Scheibe falsch montiert und dreht sie sich dadurch in die falsche Richtung, Maschine anhalten und Scheibe in korrekter Lage montieren.

Siehe..... 35

3. SICHERHEITSANWEISUNGEN



VORSICHT!

Bei Verwendung von elektrischen Geräten beachten Sie bitte die folgenden Sicherheitsmassnahmen, um die Gefahr eines elektrischen Schlages, Verletzungen oder Brandgefahr zu verringern.

Lesen und beachten Sie alle Anweisungen, bevor das Gerät benutzt wird. Bewahren Sie diese Anweisungen gut auf!

BEWAHREN SIE DIESE ANWEISUNGEN GUT AUF!

3.1 Arbeitsbereich sauber halten

- Unordentliche Arbeitsplätze und -bänke bergen ein größeres Gefahrenrisiko.

3.2 Arbeitsumfeld beachten

- Werkzeug nicht dem Regen aussetzen.
- Werkzeug nicht in einem feuchten oder nassen Umfeld verwenden.
- Für ausreichend Beleuchtung am Arbeitsplatz sorgen.
- Werkzeug nicht in EX-Zonen verwenden.

3.3 Schutz gegen Stromschlag

- Kontakt mit geerdeten Flächen (z.B. Rohre, Kühl- und Heizgeräte) vermeiden.

3.4 Kein Zugang für Unbeteiligte

- Unbeteiligte, besonders Kinder, dürfen keinen Zugang zur Arbeitsfläche oder –bereich haben, nicht mit dem Werkzeug oder mit Verlängerungskabel umgehen.

3.5 Nicht verwendete Werkzeuge verstauen

- Nicht verwendete Werkzeuge in einem trockenen und geschlossenen Ort und immer außer Reichweite von Kindern aufbewahren.

3.6 Werkzeug nicht überbeanspruchen

- Das Werkzeug arbeitet besser und sicherer und führt so die entsprechenden Arbeitsschritte aus, für die es hergestellt wurde.

3.7 Richtiges Werkzeug verwenden

- Kein leichtes Gerät für Einsätze verwenden, für das schweres Gerät vorgesehen ist.
- Werkzeuge nur für den geplanten Verwendungszweck verwenden, z.B. keine Kreissäge für Baumfällarbeiten verwenden.

3.8 Arbeitskleidung verwenden

- Enganliegende Kleidung verwenden; keinen Schmuck tragen, der vom rotierenden Werkzeug eingezogen werden kann.
- Rutschfestes Schuhwerk verwenden wenn im Außenbereich gearbeitet wird.
- Schutzhauben oder -helme verwenden.

3.9 Persönliche Schutzausrüstung verwenden

- Schutzbrille verwenden.
- Schutzmasken verwenden, um das Einatmen bei möglichen Staubentwicklungen zu verhindern.

3.10 Staubabsaugung einschalten

- Werden Anlagen verwendet, an denen eine Staubabsaugung oder

ein Sammelbehälter angeschlossen werden kann, sicherstellen, dass diese angeschlossen und korrekt verwendet werden.

3.11 Schonend mit Kabel umgehen

- Niemals an einem Kabel ziehen, um es von der Verbindung zu trennen. Kabel von einer Hitzequelle, von Öl und von scharfen Kanten fernhalten.

3.12 Arbeitsplatz absichern

- Wenn möglich, Schellen oder einen Schraubstock verwenden, um das Werkstück zu fixieren. Es ist sicherer als das Werkstück mit der Hand festzuhalten.

3.13 Den Einsatzradius nicht zu sehr ausweiten

- Mit einem sicheren Halt und immer im Gleichgewicht arbeiten.

3.14 Werkzeug mit Vorsicht warten

- Für eine sichere und bessere Arbeit empfiehlt es sich, das Schnittwerkzeug immer geschliffen und sauber zu halten.
- Sämtliche Schmierungs- und Wechsellanleitungen des Zubehörs beachten.
- Regelmäßig Kabel des Werkzeugs kontrollieren, gegebenenfalls durch einen Fachhändler reparieren lassen.
- Regelmäßig Verlängerungskabel kontrollieren, gegebenenfalls austauschen.
- Griffe trocken, sauber und öl- und fettfrei halten.

3.15 Werkzeug ausschalten

- Bei Nichtverwendung, vor einer Instandhaltung oder bei einem Wechsel von Zubehör (Sägeblatt, Bohrer oder Messer), die Werkzeuge stets von der Stromversorgung trennen.

3.16 Verstell- und Schraubenschlüssel entfernen

- Stets kontrollieren, ob Verstell- und Schraubenschlüssel vom Werkzeug entfernt worden sind, bevor sie verwendet werden.

3.17 Versehentliches Einschalten verhindern

- Sicherstellen, dass der Hauptschalter ausgeschaltet ist, wenn das Werkzeug eingeschaltet wird.

3.18 Im Außenbereich Verlängerungskabel verwenden

- Wird das Werkzeug im Außenbereich verwendet sind ausschließlich Verlängerungskabel für Außenarbeiten zu verwenden, die für solche Einsätze markiert sind.

3.19 Aufmerksam arbeiten

- Konzentriert arbeiten und den gesunden Menschenverstand anwenden; bei Müdigkeit nicht mit dem Werkzeug arbeiten.

3.20 Werkzeug auf Beschädigungen überprüfen

- Vor einem Neugebrauch der Maschine ist die Funktionsfähigkeit und -eignung genau zu überprüfen.
- Korrekte Ausrichtung und Befestigung beweglicher Teile, Unversehrtheit, richtige Montage sowie andere Bedingungen, die die Funktion des Werkzeugs beeinflussen können, sind zu überprüfen.
- Ein defekter Schutz oder ein defektes Teil ist sofort durch einen technischen Fachhändler zu reparieren oder auszuwechseln, sofern nichts Gegenteiliges in dieser Gebrauchsanleitung aufgeführt wird.
- Defekte Schalter sind durch einen technischen Fachhändler auszutauschen.
- Werkzeug nicht verwenden falls dieses sich nicht durch den

Hauptschalter ein- oder ausstellen lässt.

3.21 Warnung

- Der Gebrauch eines in dieser Gebrauchsanweisung nicht empfohlenen Zubehörs kann zu einem Personen- oder Materialschaden führen.

3.22 Werkzeug durch Fachpersonal reparieren lassen

- Dieses Elektrowerkzeug entspricht den einschlägigen und grundlegenden Sicherheits- und Gesundheitsanforderungen. Notwendige Instandhaltungen dürfen nur durch qualifiziertem Fachpersonal sowie mit Originalersatzteilen durchgeführt werden; andernfalls besteht ein Risiko für Personal- oder Materialschaden.

4. WARTUNG

4.1 Reinigung

- Das Schneidewerkzeug sauber halten, um besser und sicherer zu arbeiten
- Vor einer Einstellung, Instandhaltung oder Wartung den Stecker von der Stromquelle trennen.
- Für die Reinigung der Maschine sollten keine aggressiven Reinigungsmittel verwendet werden.
- Die Maschine darf nicht in Wasser getaucht werden.

4.2 Überprüfung der Einzelteile

- Zum Austausch des Zubehörs folgen Sie bitte den Anweisungen. Überprüfen Sie regelmäßig die Maschinenkabel und lassen Sie diese durch eine anerkannte Fachwerkstatt reparieren, wenn sie beschädigt sind.
- Halten Sie die Griffe trocken, sauber und frei von Ölen und Fetten.

5. VORSICHTSMASSNAHMEN



EMPFEHLUNGEN!

Der Hersteller übernimmt keine Verantwortung für den Einsatz der

7. FEHLERSUCHE

Dieses elektrische Gerät erfüllt die geltenden Sicherheitsvorschriften. Die Reparaturen müssen ausschließlich von qualifiziertem Personal durchgeführt werden, die Originalersatzteile verwenden. Andernfalls kann eine beachtliche Gefahr für den Betreiber entstehen.

Problem	Ursache	Abhilfe
Die Maschine funktioniert nicht	Das Netzkabel ist falsch angeschlossen oder beschädigt	Den Stecker fest in die Steckdose setzen und das Netzkabel überprüfen
	Keine Spannung am Stromanschluss	Den Stromanschluss überprüfen
	Der Schalter ist beschädigt	Kontaktieren Sie die Verkaufsstelle oder ihren Händler
	Der Motor hat keine Kraft und riecht schlecht	
Die Maschine startet mit Schwierigkeiten	Die Diamantscheibe ist durch falschen Einsatz verbogen	
	Der Startkondensator ist beschädigt	
	Die Motorlager sind beschädigt	

elektrischen Schneidemaschine ND-180 für Kacheln mit anderen Werkzeugen oder für das Schneiden von Materialien, die nicht angegeben sind.

Die Maschine ND-180 ist gebaut, um ausschließlich unter den ZUGELASSENEN FUNKTIONSBEDINGUNGEN zu arbeiten, die im Abschnitt „TECHNISCHE DATEN“ angegeben sind. Lassen Sie die Maschine also während der Schneidvorgänge ruhen, wie angegeben wird.

Die Maschine ND-180 wurde nicht für einen Dauerlastbetrieb gebaut.

Eine Vervielfältigung des Werkes oder von Teilen dieses Werkes in jedem Format oder durch mechanische, fotografische oder elektronische Mittel ist ohne vorherige Genehmigung seitens GERMANS BOADA S.A. verboten.

Ein Verstoß gegen diese Regelung könnte rechtliche Verantwortungen zur Folge haben und zu Gerichtsverhandlungen führen.

GERMANS BOADA, S.A. behält sich das Recht vor, ohne Vorankündigung technische Änderungen vorzunehmen.

5.1 Schall- und Vibrationsleistungspegel

5.1.1 Schalleleistungspegel

Um Gefahren von mit Lärmexposition verbundenen Risiken zu verhindern ist ein entsprechender Gehörschutz zu tragen.

L_{PA}= 63,9dB(A) L_{WA}=76,9dB(A)
Uncertainty: 3 dB(A)

5.1.2 Vibrationen

Seite..... 38

6. KONFORMITÄTSERKLÄRUNG MIT LEITENDER DIREKTION CE

Seite..... 40

1. FEHLERSUCHE

Controleer bij het uitpakken van de machine of er geen onderdelen beschadigd of kapot zijn. Als dit het geval is, vervang ze dan voor originele reserve-onderdelen. Als het om elektrische componenten gaat, deze voor gehomologeerde apparatuur met dezelfde referentie vervangen (raadpleeg de fabrikant ingeval van twijfel).



ATTENTIE!

Vóór de machine in gebruik te nemen, dient u de veiligheidsvoorschriften zorgvuldig te lezen. Voor het verlaten van de fabriek wordt elke machine onderworpen aan een reeks onderzoeken en wordt in zijn geheel zorgvuldig gecontroleerd.

RUBI werkt continue aan de ontwikkeling van haar machines. Het behoudt zich daarom het recht voor om die veranderingen aan te kunnen brengen die door RUBI als passend beschouwd worden en bij gevolg kan er geen enkel recht betreffend de gegevens en de tekeningen van deze gebruiksaanwijzingen worden opgeëist.

1.1 Toepassingen

De snijder met diamantschijf ND-180 is een technologisch geavanceerd product, geschikt voor het snijden van materialen van keramiek, inclusief de bijzonder harde. De speciale werkmethode met natte schijf zorgt voor het verwijderen van al het stof dat veroorzaakt wordt door het snijden.

De machine is geschikt om met gemak rechte sneden, sneden van 45° en ook speciale vormen te snijden; en door de ideale afmetingen, het gewicht en hanteerbaarheid wordt ze onder de draagbare machines gerangschikt.

1.2 Montage

Verwijder de verpakking van de machine en controleer of er geen beschadigde onderdelen zijn. In het geval er beschadigde onderdelen zijn, vervang ze dan door originele onderdelen. In het geval er componenten moeten worden vervangen, moeten dit uitsluitend originele componenten van de fabrikant zijn, is dit niet zo, dan verliest het GS keurmerk zijn geldigheid. Breng een stabiele ondergrond, vrij van ander materiaal, in gereedheid, dat als steun voor de machine gebruikt kan worden.

De aanbevolen werktemperatuur is tussen de 5 en 40°C en tussen de 0,8 en 1,1 bar. (maximum vochtigheid 95%)

1.3 Aansluiting

Controleer of de spanning en de frequentie van de machine, die op de kenplaat aangegeven zijn, overeenkomen met die van het lichtnet. De elektrische aansluiting moet geaard zijn en beveiligd tegen spanningsverlies (Differential). Indien u een verlengsnoer gebruikt, controleer dan dat de draaddoorsnede niet kleiner is dan 2,5 mm². Bij transport, dient u de voedingsdraad op te rollen. Beweeg de machine nooit door aan het draad te trekken.

1.4 Het installeren van de schijf

Demonteer het veiligheidsomhulsel van de schijf. Blokkeer met behulp van een steeksleutel van 8mm as van de motor. Schroef met de steeksleutel van 19mm de blokkeerbout van de schijfdrager los, introduceer de schijf en controleer zorgvuldig de draairichting.

Op elk gereedschap staat duidelijk een pijl die de draairichting aangeeft.

Monteer het veiligheidsomhulsel van de schijf. Monteer het bovenste beschermingsdeksel van de schijf die de gebruiker beschermt tegen mogelijke sneden tijdens het werk. Zo wordt op het moment van

2. GEBUIKSAANWIJZINGEN



ATTENTIE!

Vóór te beginnen met elk willekeurig snijwerk en tijdens het uitvoeren hiervan, dient u zich er van te verzekeren dat het waterniveau hoog genoeg is om het gediamanteerde deel van de schijf te bedekken. De bak kan direct gevuld of nagevuld worden.

Het water in de bak moet regelmatig verversd worden. Het werken met schoon water verlengt het leven van de schijf en verbetert het rendement.

Plaats de beveiliging van de schijf op ongeveer een halve centimeter boven de oppervlakte van de tegel die gesneden moet worden en blokkeer de beveiliging van de schijf door de schroef helemaal in te drukken.

Verwijder moersleutels en overig gereedschap voor de machine in werking te stellen.

2.1 Gebruik van de schijf

- Gebruik geen gescheurde of gespleten diamantschijven.
- Rem de schijven niet door zijwaartse druk.
- Laat aan het eind van de werkdag al het water uit de machine lopen aangezien het voor langere tijd onder water staan van de schijf schade zou kunnen veroorzaken.

2.2 Het snijden in platte oppervlaktes

- Plaats het afstelmechanisme en blokkeer haar door de knoppen helemaal in te drukken.
- Door de juiste bevestiging van dit mechanisme kan er meer en nauwkeuriger gesneden worden.
- De vooruitgang moet progressief zijn in overeenkomst met het snijdvermogen van de schijf. Op deze manier kunt u er zeker van zijn dat er geen materiaal vrij kan komen dat ongelukken of letsels zou kunnen veroorzaken.

2.3 Het snijden van hoeken van 45°

- Plaats het verstelbare deel op 45° en blokkeer het met behulp van de verstelbare handgrepen.
- Plaats het afstelmechanisme op ongeveer 2mm van de diamantschijf en blokkeer haar door de knoppen helemaal in te drukken.
- Plaats de tegel met de geglazuurde kant in de richting van het werkvlak en controleer dat de diamantschijf niet in contact komt met het glazuur van de tegel.
- Corrigeer de positie van het afstelmechanisme indien nodig.

2.4 In werking stellen

- Wanneer de machine buiten gebruikt wordt, kunt u alleen verlengsnoeren gebruiken die speciaal bestemd zijn voor buitengebruik.
- Verzeker u ervan dat wanneer u de machine aansluit de aan/uit knop in de "uit" positie staat.
- Door op de groene knop of 1 te drukken stelt u de machine in werking, en door op de rode knop of 0 te drukken schakelt u de machine uit.
- Zodra de machine werkt, dient u te wachten totdat de snelheid van de machine normaal wordt (2 a 3 seconden) vóór met het snijden te beginnen.
- De machine heeft een veiligheidssysteem tegen oververhitting van de motor en tegen teveel stroomverbruik, zodat, wanneer de machine zonder zichtbare reden stopt u enkele minuten dient te wachten tot het veiligheidssysteem gedeactiveerd wordt, aangezien in alle waarschijnlijkheid de machine bloot gesteld is geweest aan een overmatige inspanning en als gevolg hiervan de snelheid van

het snijden gematigd moet worden.

- Indien het zaagblad foutief gemonteerd is en in de tegenovergestelde richting werkt, zet de machine dan uit en monteer het zaagblad op de juiste manier.

Pag..... 35

3. VEILIGHEIDSAANWIJZINGEN



ATTENTIE!

Wanneer u elektrische apparatuur gebruikt, dient u de volgende veiligheidsmaatregelen in acht te nemen om het risico op elektrische ontladingen, letsels en brand te verminderen.

Lees vóór het gebruik van de machine deze aanwijzingen, neem ze in acht en bewaar ze goed!

3.1 Handhaaf schoon werkgebied

- Gebieden en rommelige werkplaatsen zijn gevoelig voor schade.

3.2 Overwegen de werkomgeving gebied

- Niet blootstellen aan regen
- Gebruik geen hulpmiddelen in vochtige of natte locaties.
- Houd het werkgebied goed verlicht.
- Geen hulpmiddelen in aanwezigheid van brandbare vloeistoffen of gasen.

3.3 Beveiliging tegen elektrische schok

- Vermijd lichamelijk contact met oppervlakken zoals aarde of massa (bijvoorbeeld pijpen, radiatoren, koelkasten, enz).

3.4 Houden anderen weg

- Niet toestaan dat mensen, vooral kinderen, niet gerelateerd aan de het werk, gereedschap of kabels, en houd ze uit de buurt van het werkgebied.

3.5 Hulpmiddelen die niet in gebruik zijn

- Wanneer niet in gebruik, de hulpmiddelen in een droge, gesloten plaats buiten het bereik van kinderen opslaan.

3.6 Forceer het gereedschap niet

- Dit zal werken beter en dus veiliger maken.

3.7 Juiste hulpmiddel gebruiken

- Gebruik geen klein gereedschap voor het verrichten van werk dat overeenkomt met een zwaardere machine.
- Gebruik geen hulpmiddelen voor doeleinden waarvoor ze niet zijn bestemd; bijvoorbeeld, gebruik de machine niet voor het snijden van takken van bomen

3.8 Kleed op de juiste manier

- Gebruik geen wijde kleding of items sieraad die tussen de bewegende delen kan komen.
- Vijf raden u aan werkschoenen te dragen.
- Gebruik passende hoorbeschermers.
- Bescherm uw lange haren met een kap.

3.9 Gebruik beschermende uitrusting

- Gebruik een beschermende bril.
- Het gebruik van maskers of maskers tegen stof.

3.10 Aansluiten stofafzuiging

- Zorg ervoor dat deze goed is aangesloten.

3.11 Maak geen misbruik van de kabels

- Houd de kabel uit de buurt van hitte, olie en scherpe randen.

3.12 Veilig werken

- Waar mogelijk gebruik klemmen of een bankschroef om het werk op zijn plaats te houden. Het is veiliger dan het gebruik van je handen.

3.13 Verleng niet de actieradius van de machine

- Zorg ervoor dat de machine stevig staat.

3.14 Gereedschap met zorg onderhouden

- Houd het gereedschap scherp en schoon, beter functioneren en veiliger.
- Volg instructies op voor de accessoires.
- Onderzoekt de machine op beschadigingen en als beschadigd, repareren ze via een geautoriseerde service.
- Onderzoekt periodiek de kabel en vervang deze als hij beschadigd is.
- Houd grepen droog, schoon en vrij van vet en olie.

3.15 Ontkoppel gereedschap

- Wanneer niet in gebruik, voor de reparatie, en bij het wijzigen van accessoires zoals bladen, messen enz, ontkoppel de machine van het lichtnet.

3.16 Verwijder sleutels

- Controleer dat de sleutels verwijderd zijn alvorens het in werking te zetten.

3.17 Voorkom onbedoeld starten

- Zorg ervoor dat de schakelaar in positie "uit is" wanneer je de machine aansluit.

3.18 Gebruiken verlengkabels

- Als je hulpmiddelen buitenshuis gebruikt, gebruik alleen verlengkabels die bestemd zijn voor gebruik buitenshuis en zijn gemarkeerd voor dit doel.

3.19 Waakzaam

- Bekijk wat je doet, gebruik gezond verstand en werken niet met het gereedschap als je moe bent.

3.20 Controleren beschadigde delen

- Bij hergebruik nogmaals de machine controleren, doe dit zorgvuldig en check ook of de onderdelen goed vast zitten.
- Als de beschermkap of andere onderdelen zijn beschadigd moet deze worden gerepareerd of vervangen door een geautoriseerd servicecenter, tenzij anders vermeld in deze handleiding.
- Het vervangen van het defecte schakelaars alleen door een geautoriseerde dealer.
- Gebruik de machine niet als de schakelaar niet functioneert.

3.21 Waarschuwing

- Het gebruik van eigen accessoire of de aanvulling anders dan

aanbevolen in deze handleiding kan resulteren in verwondingen.

3.22 herstel gereedschap alleen door gekwalificeerd personeel

- Dit elektrische hulpmiddel voldoet aan de nodige veiligheidsvoorschriften. Reparaties mogen alleen worden uitgevoerd door gekwalificeerd personeel met behulp van originele reserveonderdelen delen, anders kan dit gevaar opleveren voor de gebruiker.

4. ONDERHOUD

4.1 Schoonmaak

- Houd de snijgereedschappen schoon voor een betere en veiligere werking.
- Trek de stekker uit het stopcontact vóór je aan de machine gaat repareren of onderhouden.
- Gebruik geen agressieve schoonmaakmiddelen voor het reinigen.
- Dompel de machine niet in water onder.

4.2 Controle van onderdelen

- Volg de instructies voor het vervangen van onderdelen op.
- Controleer de kabels van de machine regelmatig en indien ze beschadigd zijn, laat ze dan door een bevoegde technische service repareren.
- Houd de handvaten droog, schoon en vrij van olie en vet.

5. VOORZORGSMAATREGELEN



AANBEVELINGEN!

De fabrikant wijst alle verantwoordelijkheid af voor het gebruik van de elektrische tegelsnijder ND-180 met andere gereedschappen en voor het snijden van niet gespecificeerde materialen. De ND-180 machine is gemaakt om uitsluitend te werken onder de voorwaarden van TOEGESTAAN GEBRUIK aangegeven in de paragraaf "TECHNISCHE GEGEVENS". Laat daarom tijdens het snijwerk de machine op de aangegeven wijze uitrusten.

7. LOKALISATIE VAN DEFECTEN

Dit elektrische apparaat voldoet aan de overeenkomstige veiligheidsnormen. De reparaties dienen uitsluitend door gekwalificeerd personeel uitgevoerd te worden dat originele reserveonderdelen gebruikt, indien dit niet het geval is, kan dit een aanzienlijk gevaar voor de gebruiker veroorzaken.

Probleem	Oorzaak	Oplossing
De machine werkt niet	De voedingskabel is niet goed aangesloten of beschadigd	Duw de stekker goed in de contactdoos, controleer de voedingskabel
	Er staat geen spanning op de contactdoos	Controleer de contactdoos
	De schakelaar is beschadigd	Neem contact op met uw verkooppunt
	De motor heeft geen kracht en verspreidt een onaangename geur	
De machine start moeilijk	De diamantschijf is verbogen door onjuist gebruik	
	De motoraanloopcondensator is beschadigd De lagers van de motor zijn beschadigd	

De ND-180 machine is niet ontworpen voor werk met onafgebroken belasting.

Alle soorten reproductie van het werk, in zijn geheel of compleet, in elk formaat of door middel van elk willekeurig middel of werkwijze, mechanisch, fotografisch of elektronisch, is verboden zonder de voorafgaande autorisatie van GERMANS BOADA S.A.

Elk van deze activiteiten zou betekenen dat u zich legale verantwoordelijkheden op de hals haalt en deze kunnen aanleiding zijn tot gerechtelijke stappen.

GERMANS BOADA, S.A behoudt zich het recht voor om onaangekondigd elke willekeurige technische aanpassing in te voeren.

5.1 Geluidsvermogensniveau en trillingen verklaring

5.1.1 Geluidsvermogen

Verklein risico's die voortvloeien uit blootstelling aan lawaai, het aanbevelen om (goedgekeurde) oorbeschermers te gebruiken.

L_{PA}= 63,9dB(A) L_{WA}=76,9dB(A)

Uncertainly: 3 dB(A)

5.1.2 Trillingen

Påg..... 38

6. VERKLARING VAN OVEREENSTEMMING MET EGRICHTLIJNEN

Påg..... 40

Het is strikt verboden, gedeeltelijk of volledig de handleiding te reproduceren zonder voorafgaande toestemming van de GERMANS BOADA, S.A. in geen enkel formaat en op geen enkele wijze, zoals: machineschrift, fotografisch of elektronisch.

Onverschillig een van deze activiteiten kan leiden tot wettelijke aansprakelijkheid en de daaruit voortvloeiende boeten.

Service: GERMANS BOADA S.A SANTA OLIVA - Ronda de l'Albomar, 24-26 43710 Santa Oliva, Spain - Tel. +34 977 16 90 50 - gboada@rubi.com

1. ИНСТРУКЦИИ ПО СБОРКЕ



ВНИМАНИЕ!

Перед использованием машины рекомендуется внимательно прочитать инструкцию. Перед тем, как выпустить машину из фабрики, она подвергается серии испытаний под тщательным контролем.

RUBI постоянно работает над развитием своей машинной техники; поэтому сохраняет право на внесение каких-либо изменений, и следовательно не предоставит возможным претендовать на какие-либо права по защите информации или иллюстраций данного буклета.

1.1 Применения

дисковая нарезка с алмазным покрытием ND-180 является технически передовым продуктом, подходящим для работы как с керамическими материалами, так и с особо твердыми. Специфическая система работы с влажным диском позволяет полное устранение пыли, произведенной лезвием при нарезке продукта.

Машина позволяет осуществлять, вертикальный, угловой и специальные нарезки с преимуществами размеров, веса и маневренности машины.

1.2 Сборка

Необходимо извлечь машину из упаковки и убедиться, что она не повреждена. В случае наличия повреждений, заменить поврежденные части на запасные части, которые вы получили вместе с машиной. *опасные части должны быть фабричного изготовления в противном случае машина не будет работать.

подготовить стабильную и свободную от других материалов поверхность для использования в качестве поверхности для опоры для машины.

Рекомендуемая температура для работы станка от +5 °C до +40 °C и 0,8 и 1,1 бар. (максимальная влажность 95%).

1.3 Монтажная схема

Убедитесь в том, что напряжение и частота машины, указанные на технической карточке характеристик совпадают с напряжением сети.

Разетка должна располагать землеотводом и защитой для луча в электрической цепи (дифференциального). При использовании удлинителя убедитесь, что бы разрез кабеля был не менее 2,5 мм F.

Во время транспортировки, электрический кабель машины необходимо собрать, сматывая его. Никогда не дергайте за кабель, передвигая машину.

1.4 Установка диска

Разобрать защитный картер диска.

при помощи шестигранного ключа 8mm. *блокировать ось двигателя. с помощью установленного ключа 19mm, отвинтить гайку блокирующую фланец защитного картера диска, ввести диск проверяя внимательно сторону его вращения.

На каждом инструменте четко указана стрелка, которая показывает сторону вращения.

Собрать картер защиты диска.

Собрать верхнюю крышку защиты диска, которая в последствии защитит пользователя от возможных порезов во время работы. а также во время работы крышка сама настроится на толщину предмета предназначенного для нарезки.

2. ИНСТРУКЦИИ ПО ИСПОЛЬЗОВАНИЮ



ВНИМАНИЕ!

Перед началом и в процессе нарезки убедитесь что уровень воды достаточен для покрытия алмазной части диска. Наполнение может осуществляться прямо в бадье.

Периодически менять воду в бадье. работа с чистой водой удлинит жизнь диска и улучшает его отдачу.

Помещать защиту диска приблизительно в половине сантиметра над изрезочной поверхностью нарезки и блокировать защиту диска основательно нажимая винт.

Вынуть ключи и инструменты перед запуском машины.

2.1 Использование диска

- Не использовать надломленные или расколотые алмазные диски.
- Не останавливать диски посредством бокового давления.
- По окончании работы, вылить воду, так как длительное пребывание в воде может повредить диск.

2.2 Выполнение нарезки на плоской поверхности

- Поместить гид нарезки и блокировать его сильным нажатием ручек.
- Правильное закрепление гида позволит ему производить машинальную и более точную нарезку.
- Продвижение должно быть пропорциональным силе нарезки диска. каким образом не будет производиться отделений материалов, которые могли бы вызывать аварии или ранения.

2.3 Выполнение нарезки при 45°

- Поместить подвижную поверхность под углом в 45° и блокировать её посредством устанавливаемых браслетов.
- Поместить гид нарезки в 2 mm от алмазного диска и блокировать его сильным нажатием ручек.
- Поместить изрезец эмальированной стороной к рабочему материалу и контролировать, что бы алмазный диск не вошел в контакт с эмалью изрезца.
- В случае необходимости исправить положение гида нарезки.

2.4 Машина в действии

- При использовании машины на открытом воздухе необходимо использовать только шнуры предназначенные для данного использования.
- Убедитесь в том, что выключатель находится в положении "off" при включении машины.
- Включение машины производится нажатием кнопки зеленого цвета или со знаком I, и выключение нажатием кнопки красного цвета или 0.
- Перед началом нарезки необходимо подождать (2 или 3 секунды) до полной нормализации скорости двигателя.
- Машина располагает системой безопасности при перегреве двигателя, поэтому при остановке машины без видимых причин необходимо

подождать несколько минут до полной дезактивации цепи безопасности, что означает необходимую регуляцию скорости нарезки при последующей работе.

- В случае неправильной установки диска, остановить станок и установить диск правильно.

.....35

3. ИНСТРУКЦИИ ПО БЕЗОПАСНОСТИ



ВНИМАНИЕ!

При работе с электроинструментом всегда следовать основным мерам предосторожности и безопасности во избежание рисков ударов током, возгораний и так далее. **ВНИМАТЕЛЬНО** изучите данные инструкции и сохраните их.

Перед использованием машины внимательно читайте инструкции!

3.1 Содержать в чистоте рабочее место

- Беспорядок и загрязнённость рабочего места могут привести к несчастным случаям.

3.2 Правила для рабочего места

- Не подвергать инструмент воздействию атмосферных осадков – дождь, снег.
- Не использовать станок при крайне высокой влажности.
- Рабочее место должно быть хорошо освещённым.
- Не использовать станок вблизи легковоспламеняющихся веществ – газов, жидкостей.

3.3 защита от ударов током

- Не прикасаться к заземлённым предметам (трубам, радиаторам, холодильника и так далее).

3.4 Не допускать посторонних

- Не допускать посторонних, особенно детей. Не позволять им прикасаться к инструменту, его кабелям.

3.5 Храните инструменты в безопасном месте

- Если инструмент не используется, его необходимо хранить в сухом закрытом месте недоступном для детей.

3.6 Не форсировать инструмент

- Это обеспечит нормальное, безопасное функционирование инструмента.

3.7 Использовать правильный инструмент

- Не выполнять на небольшом станке работы предназначенные для осуществления на более крупных станках.

3.8 Спец. Одежда

- Не работать в широкой, свободной одежде, в ювелирных украшениях во избежание их затягивания движущимися узлами станка.
- Рекомендуется работать в нескользящей обуви.
- Использовать головной убор если у вас длинные волосы.

3.9 Средства защиты

- Использовать защитные очки.

- Использовать защитные маски от пыли.

3.10 Подсоединить устройство сбора пыли

- Если есть возможность подсоединения устройств по сбору пыли, обязательно подсоединить их.

3.11 Осторожное обращение с кабелями

- **ЕНИКОГДА** не тянуть за кабель при его отсоединении от сети. Не подвергать кабель воздействию высоких температур, попаданию масел. Избегать его соприкосновения с острыми краями поверхностей и предметов.

3.12 Рабочая поверхность

- По возможности, использовать зажимы, струбцины или верстак для крепления.

3.13 Не увеличивать радиус работ

- **ВСЕГДА** сохраняйте уверенное равновесие при работе.

3.14 Осторожно ухаживать за инструментом

- Режущий инструмент содержать в чистоте и заточенным.
- Следовать инструкции по смазыванию и смене приспособлений.
- Регулярно осматривать кабели на наличие повреждений. В случае повреждений, пользоваться авторизованными сервисными центрами.
- Регулярно осматривать удлиняющие кабели. В случае обнаружения повреждений заменить.

3.15 Отключать инструмент

- Если инструмент не используется, всегда отсоединяйте его от сети.

3.16 Убирать ключи

- Перед началом работы, убедиться, что с поверхности инструмента убраны все ключи.

3.17 Непроизвольный запуск

- Перед включением инструмента в сеть, убедиться, что выключатель находится в положении **ВЫКЛЮЧЕН**.

3.18 Использование удлинителей

- При работе с инструментами на открытых пространствах использовать удлинители предназначенные и маркированные для использования на улице.

3.19 Будьте внимательны

- Внимательно следите за тем, что вы делаете.

3.20 Осматривать инструмент на отсутствие повреждений

- Перед началом работы на инструменте, удостоверьтесь в его правильном функционировании.
- Проверьте настройки и крепления движущихся частей, целостность узлов станка, правильность сборки и другое, что может повлиять на работу инструмента.
- Любая часть или узел станка при повреждении должна быть заменена или отремонтирована в авторизованном сервисном центре, если обратное не указано в инструкции.
- Повреждённые выключатели заменять только в авторизованных сервисных центрах.
- **НЕ** использовать инструмент, если выключатель

повреждён или неправильно функционирует.

3.21 Внимание

- Использование любого приспособления не указанного в данной инструкции может привести к травмам.

3.22 Ремонт инструмента осуществляет только квалифицированный персонал

- Данный электроинструмент соответствует требованиям безопасности. Ремонт должен осуществляться только квалифицированным персоналом с использованием оригинальных запасных частей. В противном случае высок риск травм и повреждений.

4. СОДЕРЖАНИЕ АППАРАТА

4.1 чистка

- Поддерживать инструменты нарезки чистыми для их лучшего и более безопасного функционирования.
- Отключить станок от питания перед его ремонтом или перед уходом за ним. Регулярный уход за станком продлевает срок его службы.
- Не использовать концентрированные чистящие средства.
- Машина не должна попадать под струю воды.

4.2 Контроль компонентов

- Следовать указаниям инструкции для замены аксессуаров.
- Периодически проверять кабели машины на наличие повреждений и устранять повреждения при помощи квалифицированного персонала.
- Рукоятки должны быть сухие, чистые и без жира и масла.

5. МЕРЫ ПРЕДОСТОРОЖНОСТИ



Рекомендации!

Изготовитель не несёт ответственности при использовании

электрической изразцовой нарезки ND-180 деталями не фабричного изготовления, для нарезки не указанных в инструкции материалов.

Машина ND-180 создана, исключительно для работы в разрешённых в параграфе условиях.

Поэтому в процессе нарезки необходимо давать машине отдохнуть, согласно с тем что указано в инструкции.

Машина ND-180 не создана для постоянной и продолжительной нагрузки.

Так же запрещено полное или частичное воспроизведение работы, в любом формате или любым способом: будь то механический, фотографический или электронный, без предварительного разрешения GERMANS BOADA S.A.

Любой вид деятельности из выше перечисленных, совершённый без согласия производителя, может привести к уголовной ответственности.

GERMANS BOADA, S.A. сохраняет право на внесение любых технических изменений без предварительного предупреждения.

5.1 Декларация Мощность звука и вибрации

5.1.1 Избегать рисков

Чтобы уменьшить риск шумовой атаки необходимо использовать анти-шумовые наушники соответствующего типа.

$L_{pA} = 63,9 \text{ dB(A)}$ $L_{WA} = 76,9 \text{ dB(A)}$

Uncertainly: 3 dB(A)

5.1.2 Мощность звука

..... 38

6. ДЕКЛАРАЦИЯ СООТВЕТСТВИЯ ДИРЕКТИВАМ СЕ

..... 40

Данное электрическое устройство выполняет все действующие нормы безопасности. Ремонт должен производиться только квалифицированным персоналом, который использовал бы только запасные части фабричного производства, в противном случае машина может представлять опасность для оператора.

Проблемы	Причина	Возможное решение проблем
Машина не работает	Силовой разъем плохо соединён либо повреждён	Поместить штепсельную вилку в розетку, контролировать силовой разъем
	Нет напряжения в сети эквивалентного	Проверить напряжение
	Выключатель поврежден	Обратитесь к дистрибьютору или к продавцу
	У двигателя нет силы и он испускает плохой запах	
Машина включается с трудностью	Алмазный диск согнулся из-за неправильного использования	
	Конденсатор стартера поврежден Подшипники двигателя повреждены	

Запрещается любое воспроизведение полное или частичное данного продукта, в каком бы то ни было формате и виде, средствами механическими или электронными без предварительного согласия GERMANS BOADA, S.A. Подобные действия будут рассматриваться как противозаконные и повлекут за собой преследование в судебном порядке.

1. MONTAJ TALIMATI



DİKKAT!

Makineyi kullanmadan önce, güvenlik kitapçığını dikkatle okuyunuz.

Her makine fabrikadan çıkmadan önce, bir seri denemelere tabi tutularak her şey teferruatlı bir şekilde kontrol edilir.

RUBI sürekli olarak makinelerinin gelişimi için çalışmaktadır; bu yüzden makinelerde gerekli gördüğü değişimleri yapma hakkı kendisinde saklı olup, sonuç olarak bu bilgiler üzerinde hiç kimse hiç bir hak talep edemez ve bu kitapçığın içerdiği resimleri de kimsenin kullanma hakkı yoktur.

1.1 Uygulamalar

Elmas diskli kesici ND-180 seramik materyallerin ve özellikle sert şeylerin kesimine uygun, teknolojik olarak ileri bir üründür. Sulu diskli, özel çalışma sistemi sayesinde, kesim anında meydana gelen tozun tamamının önlenmesini sağlar.

Makinenin kullanımı kolaydır, düz kesim, 45o lik kesim veya özel kesimler büyük bir rahatlıkla yapılabilir; makine boyutları, ağırlığı ve kullanışlık gibi avantajlar, portatif el aletleri sınıfında yer almasını sağlar.

1.2 Montaj

Makineyi ambalajdan çıkarın ve hiç bir parçanın zarar görmediğine emin olun. Şayet zarar gören parça varsa, orijinal yedek parçalar ile yenileyin. Bu parçaların değişimine gerek duyulduğunda, sadece üreticinin imal ettiği orijinal yedek parçaları kullanınız, aksi takdirde markalanmış GS garanti geçerliliğini kaybedebilir.

Makineyi koyabileceğiniz, sağlam ve diğer materyallerin olmadığı boş bir yer hazırlayınız.

Tavsiye edilen çalışma sıcaklıkları 5 ila 40 ° C arasında ve 0.8 ve 1.1 bar arasındadır. (maksimum nem oranı% 95).

1.3 Bağlantı

Makine özelliklerinin yazılı olduğu plaka da yer alan gerilim ve frekans değerlerinin şebeke değerlerine uygunluğunu kontrol ediniz.

Elektrik enerjisinin alındığı priz topraklamalı olmalı ve elektrik kaçakları halinde (diferansiyel) korumaya sahip olmalıdır. Uzatma kablosu kullanıldığında, kablo kesitinin 2,5 mm2 en az olmaması lazımdır.

Nakil esnasında enerji besleme kablosunu sarınız. Asla makineyi kablodan çekerek hareket ettirmeye çalışmayınız.

1.4 Disk'in takılması

Disk koruyucusunu sökünüz.

8 mm lik bir altgen anahtar ile motor milini bloke edip, 19 mm lik sabit anahtar ile diski taşıyan flanşta somunu çevirip boşaltınız, diskin dönme yönünü gözeterек dikkatlice yerine koyunuz.

Her parça da dönme yönünü belirten açık bir ok işareti basılı bulunmaktadır.

Sonra disk koruyucusunu tekrar monte ediniz.

Disk'in üst koruyucu kapağını monte ediniz, kullanıcıyı mümkün olabilecek kesim kazalarından korur ve kesim esnasında parça kalınlığına göre bu kapak ayarlanır.

2. KULLANMA TALIMATI



DİKKAT!

Herhangi bir kesim operasyonuna başlamadan önce, ve bu operasyon boyunca su seviyesinin diskin elmaslı bölümünü yeterince örttüğünden emin olunuz. Su dolumu veya ikmal direkt olarak haznedan yapılır.

Haznedeki suyu periyodik olarak değiştiriniz. Temiz su ile çalışmak diskin ömrünü uzatır ve randımanını iyileştirir.

Disk koruyucusunu kesilecek fayans yüzeyinin aşağı yukarı yarım santimetre üstüne konuşturınız ve koruyucu somununu tam sıkarak bloke ediniz.

Makineyi çalıştırmadan önce kullandığınız anahtar vs. yi alandan uzaklaştırınız.

2.1 Disk'in kullanımı

- Kırık veya çatlak elmas diskler kullanmayınız.
- Diskleri frenlemek için yandan basınç uygulamayınız.
- İş günü bitiminde, makinenin suyunu boşaltınız, zira diskin uzun süre su içerisinde kalması zararlı olabilir.

2.2 Düz sathlarda kesim işlemi

- Kesim kavuzunu koyup, topuzları sıkarak bloke edin.
- Kesim kavuzunun doğru ayarlanması, tekrarlanan çoklu kesimlerin yapılmasını ve daha iyi sonuçlar alınmasını sağlar.
- Öne doğru ilerleme, disk'in kapasitesi ile orantılı olmalıdır. Bu şekilde taş atımlarına karşı güvenlik sağlanarak, meydana gelebilecek yaralama ve kazalar önlenmiş olur.

2.3 45° derecelik (verev) kesimler

- Hareketli yüzeyi 45° ye getirip pozisyon kelepçelerini sıkınız.
- Kesim kavuzunu elmas disk'e 2 mm ye ayarlayıp topuzları sonuna kadar sıkarak bloke ediniz.
- Fayansın parlak yüzü üste gelecek şekilde makinenin kesim alanına doğru koyunuz, elmas disk'in fayansın parlak yüzeyine değmemesini kontrol ediniz.
- Gerekli olduğunda kesim kılavuzunun pozisyonunu düzeltiniz.

2.4 Makinenin çalıştırılması

- Makine dışarıda kullanıldığında, sadece dışarıda kullanıma uygun elektrik uzatma kabloları kullanınız.
- Makineyi elektrik fişine taktığınızda "off" pozisyonunda olduğundan emin olunuz.
- Makineyi çalıştırmak için yeşil renkli (I) butona ve durdurmak için de kırmızı renkli butona (0) basınız.
- Makine çalışmaya başladığında kesime başlamadan önce, hızın normal seviyeye gelmesi için (2-3 dakika) bekleyiniz.
- Makine, motorun aşırı ısınması ve aşırı elektrik harcamalarına karşı bir güvenlik sistemi ile donatılmıştır, dolayısı ile, görünürde bir şey olmadığı halde eğer durursa, güvenlik devresinin devreden çıkması için bir kaç dakika beklemeniz gerekir, büyük bir olasılıkla makine bir zorlama ile karşı karşıya kalmıştır, sonuç olarak makine ilerleme hızını makul bir seviyeye indirmek gerekir.
- Eğer diskler hatalı bir şekilde takılmış ise ve saat yönünü tersinde çalışıyorsa makineyi durdurun ve diskleri doğru monte edin.

3. GÜVENLİK TALIMATI



DİKKAT!

Elektrikli aletler kullanırken, elektrik çarpmalarına, yaralanmalara ve yangınlara meydan vermemek için aşağıdaki güvenlik tedbirlerine uyunuz.

Aleti kullanmadan önce bu talimatı okuyunuz ve önlemlerinizi alınız, bu talimatı iyi muhafaza ediniz!

BU TALİMATI İYİ MUHAFAZA EDİNİZ

3.1 Çalışma alanını temiz tutunuz

- Dağınık tezgahlar ve alanlar kazalara sebebiyet verebilir.

3.2 Çalışma alanı çevresini gözden geçiriniz

- Makineyi yağmur ve suya maruz bırakmayınız.
- Makineyi, ıslak ve nemli alanlarda kullanmayınız.
- Çalışma alanine iyi aydınlatınız.
- Makineyi yanıcı likit ve gaz maddelerinin yakınında kullanmayınız.

3.3 Elektrik akımına maruz kalmaktan kaçınmak

- Taşlanmış yüzeylerden uzak durunuz.

3.4 Diğer kişileri uzak tutmak

- Yetkilendirilmemiş kişileri özellikle çocukları çalışma alanından uzak tutunuz. Uzatma kablolarına temas etmemelerine dikkat ediniz.

3.5 Kullanılmayan zamanlarda makineyi saklama

- Kullanılmayan aletler rutubetsiz, emin ve çocukların erişemeyeceği bir yerde saklanmalıdır.

3.6 Makineyi zorlamamak

- Makineye azami değerlerin üzerinde güç yüklemeyiniz.

3.7 Doğru Kullanım

- Kesilecek parçanın büyüklüğüne uygun makine kullanınız.
- Makineyi tasarlandığı amaç haricinde kullanmayınız. Örneğin ağaçve kütük parçalarını kesmek için.

3.8 Uygun kıyafet

- Makinenin hareketli kısımlarına takılabilecek geniş kıyafetler giymeyiniz ve mücevharat takmayınız.
- Kaymaz özelliğe sahip güvenlik ayakkabısı kullanınız.
- Uzun saçları saklamak için koruyucu baret giyiniz.

3.9 Koruyucu ekipman kullanımı

- Koruyucu gözlük takınız.
- Koruyucu solunum maskesi kullanınız.

3.10 Toz emme aparatı bağlantısı

- Eğer toz emme aparatı ve toz toplama aparatları makinele beraber sağlanmışsa, doğru bağlandıklarından ve kullanıldıklarından emin olunuz.

3.11 Kabloların kullanımı

- Makineyi kapamak için prize takılı fiş kablosunu çekmeyin. Kabloyu ateş, yağ ve keskin kenarlardan koruyunuz.

3.12 İşlenec parca

- Mümkün olduğunca mengene ve işkenceleri işlenecek parçaya doğruca sabitlemek için kullanın. Elle sabitlemeden daha güvenli olacaktır.

3.13 Senin de aralığı genişletmek etmeyin

- Makineyi kuvvetli bir tezgah üzerine yerleştiriniz ve her zaman dengede olduğundan emin olunuz.

3.14 Bakım

- Güvenli kullanım için, testereyi keskin ve temiz tutunuz.
- Yağlama aksesuar değişimi için kullanım açıklamalarını dikkate alınız.
- Makinenin, kabloları periyodik olarak kontrol ediniz.
- Uzatma kablolarını periyodik olarak gözden geçiriniz, hasarlıysalar değiştiriniz.
- Tutacakları kuru ve temiz tutunuz. Yağ v.b. maddelerden temiz tutunuz.

3.15 Makineyi Demonte Etme

- Kullanımda olmadığı zamanlarda, bakım, tamirat yapılmadan önce, aksesuar değişiminden önce makinenin kablosunuz elektrik besleme prizinden çekiniz.

3.16 Ayar anahtarlarını ve pensetleri kaldırma

- Operasyona başlamadan önce, ayar anahtarlarının makineden çıkarıldığına emin olunuz.

3.17 Yanlışlıkla çalışma

- Makineyi fişe takmadan önce açma/kapama şalterinin "açık" "open" pozisyonunda kalmadığından emin olunuz.

3.18 Uzatma Kablosu Kullanma

- Makineyi dış ortamlarda kullanmak istediğinizde, sadece dış kullanımlar için tasarlanmış ve işaretlenmiş kabloları kullanınız.

3.19 Dikkatli Olunuz

- Ne yaptığınızın farkında olmanız önemlidir. Yorgun olduğunuzda makineyi kullanmayınız.

3.20 Hasarlı parçaların kontrolü

- Makineyi her kullanımdan önce gözle kontrol ediniz ve doğru bir şekilde çalışacağına kanaat getiriniz.
- Hareketli parçaların uyumlu olduğunu, hasarlı aksam olmadığını ve diğer şartları gözden geçiriniz.
- Herhangi bir parçanın hasarlı olduğunu tespit ederseniz, kullanım kılavuzunda aksi belirtilmedikçe yetkili servise değiştirilmesini sağlayınız.
- Arızalı şalterler yetkili servise değiştirilmelidir.
- Açma kapama şalterinde sorun varsa ürünü asla çalıştırmayınız.

3.21 Uyarı

- Kullanım kılavuzunda belirtilmeyen veya orjinal olmayan aksam ve aksesuarların kullanımı, kullanıcının yaralanmasına neden olabileceği şekilde sonuçlar oluşturabilir.

3.22 Yetkili Servis

- Bu makine doğru ve güvenli kullanım için gerekli tüm şartlarla uyumludur. Tamirat ve bakım sadece yetkili servisçe ve orjinal parçalar kullanılarak yapılmalıdır.

4. BAKIM

4.1 Temizlik

- Kesici takımları, makinenin daha iyi ve güvenli bir şekilde çalışması için temiz tutunuz.
- Herhangi bir bakım, servis veya ayarlama yapmadan önce makineyi kapatınız.
- Makinenin temizliği için agresif temizlik ürünleri kullanmayınız.
- Makine su içerisine daldırılmamalıdır.

4.2 Parçaların kontrolü

- Aksesuarların değişimi için talimatlara uyunuz.
- Makine kablolarını periyodik olarak kontrol ediniz eğer zarar görmüş kablo var ise yetkili bir servis aracılığı ile değiştiriniz.
- Bütün tutacakların ıslak olmamasına ve yağlı olmasına dikkat ediniz.

5. UYARILAR



TAVSİYELER!

Fabrikatör, elektrikli fayans kesicisi ND-180 nin diğer aletler ile kullanımı ve belirtilen materyallerin dışındaki şeyleri kesmekten dolayı doğacak bütün sorumlulukları üzerine almaktan imtina eder.

ND-180 makinemiz sadece "TEKNİK BİLGİLER" paragrafında belirtilen KABUL EDİLEBİLİR ÇALIŞMA şartları altında faaliyette bulunmasına yönelik inşa edilmiştir. Bu bakımdan, kesme işlemleri sırasında, orada izah edildiği üzere makine dinlenmeye alınmalıdır.

ND-180 makinesi sürekli yük altında bulunması kaydı ile inşa edilmemiştir.

7. ARIZALARIN TESPİTİ

Bu elektrikli alet ilgili güvenlik normlarına uygundur. Tamirler sadece yetkili ve bilgili servis elemanları tarafından ve orijinal yedek parçaların kullanılması şartı ile gerçekleştirilmelidir, böyle olmadığı taktirde kullanıcılar için ciddi tehlikeler arz edebilir.

Problem	Sebebi	Çözüm
Makine çalışmıyor	Besleme kablosu prize iyi takılmamış veya kabloda problem var	Fişi, prize sonuna kadar iterek sokunuz, kabloyu kontrol ediniz
	Luk gerilim yok	Luk gerilimi kontrol ediniz
	Açma kapama butonu bozuk	Satış noktası veya distribütör ile irtibat kurunuz
	Motor da güç yok ve kötü bir koku yayıyor	
Makine zor çalışıyor	Elmas disk yanlış kullanımdan ötürü kıvrılmış	
	Marş kondansörü arızalı	
	Motor yatakları hasarlı	

GERMANS BOADA S.A şirketinden önceden alınacak müsaade olmadan, makineden yapılacak her türlü tam veya kısmi kopyalama, formatı ne olursa olsun mekanik, fotoğrafik veya elektronik yollar dahil yasaklanmıştır.

Bu gibi davranışlar yasal sorumluluklara yol açabilir ve cezai mahkemelerde davaya konu olabilir.

Hizmet: GERMANS BOADA S.A SANTA OLIVA - Ronda de l'Albarnar, 24-26 43710 Santa Oliva, Spain - Tel. +34 977 16 90 50 - gboada@rubi.com

GERMANS BOADA S.A şirketinden önceden alınacak müsaade olmadan, makineden yapılacak her türlü tam veya kısmi kopyalama, formatı ne olursa olsun mekanik, fotoğrafik veya elektronik yollar dahil yasaklanmıştır.

Bu gibi davranışlar yasal sorumluluklara yol açabilir ve cezai mahkemelerde davaya konu olabilir.

GERMANS BOADA, S.A. önceden haber vermeden, makinelere herhangi bir teknik değişiklik yapma hakkını kendisinde saklı tutar.

5.1 Ses akustik gücü ve Titreme

5.1.1 Ses gücü

Yüksek sestene kaynaklanabilecek işitme sorunlarına karşı kulak koruyucu takınız.

LPA= 63,9dB(A) LWA=76,9dB(A)
Uncertainly: 3 dB(A)

5.1.2 Titreme

Päg..... 38

6. CEYE UYGUNLUK BİLDİRGESİ

Päg..... 40

1.- INSTRUKCJA MONTAŻU



UWAGA!

Przed korzystaniem z urządzenia, należy przeczytać dokładnie podręcznik bezpieczeństwa. Przed wyjściem z fabryki każde urządzenie jest ustawione na przeprowadzanie kilku serii testów, któreśa kontrolowane w sposób bardzo dokładny i skrupulatny.

Firma RUBI nieustannie pracuje nad rozwojem swoich urządzeń; i dlatego zastrzega sobie prawo do wnoszenia i przeprowadzania zmian, które według producenta są niezbędne i na podstawie, których tylko producent będzie miał prawo do zmiany wszelkich danych jak również rysunków technicznych objętych w podręczniku użytkownika.

1.1 Zastosowanie

Obcinarzka z tarczą diamentową ND-180 jest produktem bardzo zaawansowanym pod względem technologicznym, przeznaczonym do prac ścinania i przycinania materiałów wykonanych z ceramiki jak również tych o szczególnej twardości. Szczególny system pracy tego urządzenia polegający na wykorzystaniu wilgotnej tarczy pozwala na całkowitą eliminację kurzu, który jest wytwarzany w trakcie procesu skrawania.

Praca urządzenia przebiega w warunkach bardzo wygodnych, realizacja procesu cięcia, skrawania i ścinania zarówno cięć prostych, połączeń ukośnych oraz bardzo specjalistycznych cięć; urządzenie posiada również możliwość dopasowania bardzo zróżnicowanych wymiarów materiałów, ciężaru jak również fakt, iż jest łatwy w obsłudze, co powoduje, iż urządzenie znalazło się w segmencie urządzeń przenośnych.

1.2 Montaż

Wyjąć urządzenie z opakowania oraz sprawdzić czy żadna z jego części nie jest uszkodzona. W przypadku stwierdzenia uszkodzenia należy je wymienić wykorzystując tylko i wyłącznie oryginalne części zamienne. W przypadku konieczności zmiany jakichkolwiek innych elementów urządzenia również należy wymienić je na wyłącznie oryginalne części producenta, jedynie części oznaczone jako GS mogą być uznane jako obowiązujące dla tego urządzenia.

Przygotować stabilną i wolną powierzchnię do przygotowania i instalacji urządzenia.

Zalecana temperatura pracy od 5 do 40°C i ciśnienie od 0,8 do 1,1 bar. (maksymalna wilgotność 95%).

1.3 Podłączenie

Sprawdzić czy napięcie częstotliwości urządzenia wskazane na płycie znamionowej są zgodne z napięciem sieciowym.

Pobór zasilania sieciowego musi być wyposażone w kontakt z uzziemieniem i zabezpieczeniem w przypadku upływu prądu (Różne napięcia). W przypadku zastosowania przedłużacza należy sprawdzić czy przekrój kabel nie przekracza wartości 2,5 mm².

W trakcie transportu należy wyjąć kabel zasilania oraz zwinąć go. Nigdy nie należy przesuwac lub poruszać urządzeniem jednocześnie ciągnąc kabel.

1.4 Instalacja tarczy

Należy przeprowadzić demontaż obudowy zabezpieczającej tarczę. Za pomocą klucza sześciokątne o wymiarach 8mm należy zablokować oś silnika. Za pomocą klucza o wymiarach 19mm, odkręcić śrubę blokady kołnierza mechanizmu tarczy, następnie wprowadzić i umieścić tarczę sprawdzając jednocześnie bardzo uważnie kierunek wkręcenia tarczy. Każde narzędzie posiada dokładne oznaczenie ze strzałką, która oznacza kierunek obrotu.

Zamontować i umieścić w powrotem obudowę ochronną tarczy.
Zamontować górną pokrywę zabezpieczenia tarczy, która zabezpiecza

chroni użytkownika przed wypadkowością w trakcie pracy urządzenia. W tym określonym momencie cięcia obudowa zostanie dopasowana do grubości danej części przeznaczonej do ucięcia.

2. INSTRUKCJA OBSŁUGI



UWAGA!

Przed rozpoczęciem jakiegokolwiek działania cięcia oraz w czasie wykonywania tej czynności należy upewnić się, że poziom wody jest wystarczający w celu zakrycia części diamentowej tarczy. Wypłnienie lub wylanie nadmiaru wody może nastąpić bezpośrednio w zbiorniku.

Należy zmieniać, co pewien okres czasu wodę w zbiorniku. Utrzymanie odpowiedniej czystości wody w zbiorniku ma wpływ na przedłużenie żywotności eksploatacji tarczy oraz poprawę sprawności urządzenia.

Umieścić zabezpieczenie tarczy w odległości, co najmniej pół centymetra od górnej części powierzchni płytki i uruchomić cięcie oraz zablokować obudowę tarczy dociskając i dokręcając maksymalnie śrubę.

Odłożyć klucze oraz inne narzędzia przed włączeniem urządzenia.

2.1 Zastosowanie tarczy

- Nie stosować tarcz diamentowych uszkodzonych lub porysowanych.
- Nie zatrzymywać tarczy pod wpływem bocznego nacisku.
- Po zakończeniu pracy urządzenia, wyłączyć z urządzenia wodę, ponieważ dłuższe przetrzymywanie tarczy w wodzie może spowodować jej uszkodzenie.

2.2 Przeprowadzenie cięcia na gładkim podłożu

- Ustawić prowadnicę obcinarzki i zablokować ją dociskając i dokręcając głowicę.
- Poprawne ustawienie prowadnicy pozwoli na przeprowadzenie powtarzalnych i bardziej dokładnych nacięć.
- Posuw prowadnicy powinien być proporcjonalny do możliwości przeprowadzenia cięcia na tarczy. Realizując proces cięcia w tej właśnie formie uzyska się pewność, że nie powstanie zbyt wiele odrzutów materiałowych, lub nie wystąpi zjawisko przegrzania się urządzenia, które mogą być przyczyną wypadków lub zranienia się operatora.

2.3 Przeprowadzenie cięcia w 45° (ukośnie)

- Ustawić powierzchnię ruchoma pod kątem 45° i zablokować za pomocą pierścieni pozycjonowania i ustawiania.
- Ustawić prowadnicę obcinarzki w odległości około 2mm od tarczy diamentowej i zablokować ją dociskając i dokręcając głowicę.
- Płytkę umieścić na emalowanej powierzchni zgodnie z kierunkiem pracy urządzenia oraz sprawdzić czy diamentowa tarcza nie dotyka bezpośrednio głazury płytki.
- W przypadku takiej konieczności należy poprawić ustawienie prowadnicy cięcia.

2.4 Podczas pracy pilarką

- W przypadku, gdy urządzenie jest wykorzystywane na zewnątrz, należy zastosować jedynie rozciągliwe ścięgi przeznaczone do stosowania na zewnątrz.
- Upewnić się, że załącznik znajduje się w pozycji "off" w momencie, gdy urządzenie jest podłączone do zasilania.
- Załączenie urządzenia nastąpi, gdy zapali się zielony przycisk lub pojawi się I, i aby wyłączyć urządzenie w przycisk 0 zapali się na kolor czerwony.
- Po włączeniu urządzenia, ale przed rozpoczęciem cięcia należy odczekać (2 lub 3 sekundy) aż do momentu, gdy prędkość i szybkość obrotów będzie ustalizowana.
- Urządzenie jest wyposażone w system zabezpieczenia przed przegrzaniem, w ten sposób, że w momencie, gdy nastąpi zatrzymanie pracy urządzenia bez żadnego widocznego powodu należy odczekać kilka minut po to, aby obwód zabezpieczenia dezaktywował się, jako że istnieje duże prawdopodobieństwo, iż przyczyną przerwy pracy urządzenia był nadmierny wysiłek w odniesieniu do cięcia i należy

- następnie zmniejszyć prędkość obrotów pilarki przed podjęciem kolejnego działania cięcia.
- W przypadku omyłkowego założenia tarczy tak, że obraca się w przeciwnym kierunku, należy zatrzymać maszynę i zamontować tarczę prawidłowo.

Strona..... 35

3. INSTRUKCJE BEZPIECZEŃSTWA



UWAGA!

W trakcie stosowania elektrycznej aparatury lub przyrządów należy podjąć wszelkie środki ostrożności obejmujące również niżej wyszczególnione w celu zmniejszenia ryzyka wystąpienia przerw w dostawie zasilania elektrycznego, urazów, ran lub pożaru. Należy przeczytać i postępować dokładnie według wszystkich instrukcji przed rozpoczęciem działania z urządzeniem i należy bezwzględnie pamiętać o nich w trakcie pracy urządzenia!

NALEŻY PAMIĘTAĆ O NASTĘPUJĄCYCH ZALECENIACH

3.1 Utrzymywać w czystości miejsce pracy

- Miejsca i warsztaty nieuporządkowane niosą ryzyko wyrządzenia szkody.

3.2 Zwracać uwagę na otoczenie miejsca pracy

- Nie wystawiać narzędzi na deszcz.
- Nie używać narzędzi w miejscach wilgotnych lub mokrych.
- Odpowiednio doświetlić miejsce pracy.
- Nie używać narzędzi w obecności cieczy lub gazów łatwopalnych.

3.3 Zabezpieczać się przed porażeniem prądem

- Unikać kontaktów ciała z powierzchniami uziemionymi lub z masą (na przykład rury, grzejniki, kuchnie gazowe, lodówki).

3.4 Nie dopuszczać osób postronnych

- Nie pozwalać, by osoby, a w szczególności dzieci, nie związane z pracą, dotykały narzędzi czy przedłużaczy, i znajdowały się w miejscu pracy.

3.5 Przechowywać oprzyrządowanie w bezpiecznym miejscu

- Narzędzia, które nie są aktualnie wykorzystywane powinny być przechowywane w miejscu suchym i zamkniętym, poza zasięgiem dzieci

3.6 Nie przeciążać narzędzia

- Będzie pracowało lepiej i bezpieczniej, zastosowane zgodnie z przeznaczeniem.

3.7 Używać odpowiednich narzędzi

- Nie przeciążać lekkiego narzędzia w celu wykonania pracy, do której bardziej odpowiednie jest narzędzie do ciężkich zastosowań.
- Nie używać narzędzi niezgodnie z ich przeznaczeniem; nie używać na przykład pił tarczowych do obcinania gałęzi czy ścinania drzew.

3.8 Ubierać się odpowiednio

- Nie zakładać obszernych ubrań ani biżuterii, które mogłyby zostać zahaczone przez wirujące części maszyny.
- Do prac na wolnym powietrzu zaleca się obuwie antypoślizgowe
- Na długie włosy należy zakładać czepki ochronny.

3.9 Sosoować środki ochrony indywidualnej

- Zakładać rękawice ochronne.

- Stosować maski przeciwpyłowe jeżeli w trakcie cięcia powstaje pył.

3.12 Podłączyć urządzenie do odprowadzania pyłu

- Jeżeli maszyna wyposażona jest w przyłącze dla urządzenia do odprowadzania pyłu i urządzeń zbierających, upewnić się czy zostały podłączone i są używane prawidłowo.

3.11 Dbać o przewody

- Nigdy nie ciągnąć za kabel w celu odłączenia od zasilania. Trzymać kable z dala od źródeł ciepła, smarów i ostrych krawędzi.

3.12 Zamocować obrabiany przedmiot

- Jeśli możliwe stosować zaciski lub imadło, aby dobrze umocować obrabiany materiał. Jest to sposób bezpieczniejszy niż trzymanie go ręką.

3.13 Nie poszerzać zbytnio obszaru działania

- Stopy pewnie oprzeć na ziemi tak, by utrzymywać równowagę w każdym momencie.

3.14 Dbać o narzędzia

- Narzędzia tnące utrzymywać w czystości i naostrzone, aby działały lepiej i bezpieczniej.
- Przestrzegać wskazówek dotyczących smarowania i zmiany akcesoriów.
- Okresowo sprawdzać kable maszyny; w przypadku ich uszkodzenia dokonać naprawy w serwisie autoryzowanym.
- Okresowo sprawdzać kable przedłużaczy i wymienić je, jeśli są uszkodzone.
- Uchwyty narzędziowe powinny być suche, czyste, bez śladów tłuszczu i olejów.

3.15 Wyłączać narzędzia

- Jeśli nie są używane, przed każdą naprawą i wymianą akcesoriów takich jak tarcze, wiertła czy noże, należy odłączać narzędzia od źródła zasilania.

3.16 Usunąć klucze płaskie i nastawne

- Zawsze sprawdzać przed uruchomieniem maszyny czy zostały w niej usunięte wszystkie klucze służące do regulacji i mocowania akcesoriów.

3.17 Unikać przypadkowego uruchomienia maszyny

- Upewnić się czy wyłącznik znajduje się w pozycji "otwarty" włączając maszynę do źródła zasilania.

3.18 Używać przedłużaczy do zastosowań zewnętrznych

- Pracując narzędziem na otwartym powietrzu używać wyłącznie przedłużaczy przeznaczonych do pracy na zewnątrz, noszących stosowne oznaczenia.

3.19 Wykazywać czujność

- Skupiać uwagę na pracy, zachować zdrowy rozsądek i nie używać narzędzia będąc zmęczonym.

3.20 Sprawdzać czy nie uległy uszkodzeniu jakieś części

- Przed ponownym użyciem maszyny należy sprawdzić ją dokładnie czy będzie funkcjonowała poprawnie, i czy będzie zdolna do działania zgodnie z przeznaczeniem.
- Sprawdzać ustawienia i zamocowanie części ruchomych, ewentualne uszkodzenia części, ich montaż i inne elementy, które mogą mieć wpływ na działanie maszyny.
- Oslona tarczy czy inna część, która uległa uszkodzeniu powinna zostać naprawiona lub wymieniona przez autoryzowany serwis techniczny, chyba, że instrukcja obsługi zakłada inne postępowanie.
- Nie używać narzędzia jeżeli wyłącznik nie zmienia pozycji z włączonej

na wyłączoną.

3.21 Ostrzeżenie

- Użycie akcesorium czy narzędzia wymiennego innego niż zalecane w instrukcji obsługi może spowodować ryzyko szkody osobowej.

3.22 Naprawy narzędzi powinny być wykonywane przez osoby wykwalifikowane

- Naprawy narzędzi powinny być wykonywane przez osoby wykwalifikowane.

4. UTRZYMANIE RUCHU

4.1 Czyszczenie

- Należy zadbać o czystość przyrządów i urządzenia do cięcia w celu zapewnienia poprawnego i bezpiecznego działania urządzenia.
- Wyjąć wtyczkę z gniazdka przed przystąpieniem do jakichkolwiek regulacji, naprawy czy konserwacji.
- Nie należy stosować żadnych agresywnych środków czyszczenia, aby wyczyścić urządzenie.
- Urządzenie nie powinno znajdować się zanurzone w wodzie.

4.2 Kontrola części

- Należy przestrzegać instrukcji w celu zmiany akcesoriów i oprzyrządowania.
- Należy dokładnie i co pewien określony czas sprawdzać stan kabli urządzenia oraz to czy są one uszkodzone. W przypadku stwierdzenia jakichkolwiek uszkodzeń należy je przesać do autoryzowanego serwisu technicznego, który zajmie się naprawą.
- Rękojeść urządzenia musi być zawsze czysta i pozbawiona śladów oliwy lub innych smarów.

5. ŚRODKI OSTROŻNOŚCI



ZALECENIA!

Producent nie ponosi odpowiedzialności w przypadku, jeśli elektryczna pilarka do cięcia płytek ND-180 będzie stosowana z innymi niż wskazane

przez producenta częściami lub będzie stosowana do cięcia materiałów, które nie zostały wyszczególnione przez producenta.

Urządzenie ND-180 jest przeznaczone tylko i wyłącznie do pracy w warunkach UZGODNIONEGO DZIAŁANIA określonych w rozdziale "DANE TECHNICZNE". Z tego właśnie powodu w trakcie przeprowadzania działań cięcia lub obcinania, należy pozostawić urządzenie według wskazań producenta.

Urządzenie ND-180 nie zostało skonstruowane do użytku ciągłego lub pracy pod napięciem.

Zabronione jest jakikolwiek działanie związane z całkowitym lub częściowym kopiowaniem w jakimkolwiek formacie lub w jakimkolwiek sposób lub w ramach jakiegokolwiek procedury, niezależnie czy jest to sposób mechaniczny, czy w formie fotografii lub w wersji elektronicznej. Nie jest to dozwolone bez otrzymania wcześniejszej zgody od GERMANS BOADA S.A. Jakikolwiek działanie niezgodne z obowiązującym prawem będzie skutkowało w konsekwencjach prawnych jak również może spowodować sankcje płatnicze

5.1 Deklaracja mocy dźwięku i drgań

5.1.1 Moc dźwięku

W celu zmniejszenia ryzyka związanego z hałasem konieczne jest, aby stosować przeciwhałasowe słuchawki lub zatyczki w odpowiednim typie i rozmiarze.

$L_{PA} = 63,9 \text{ dB(A)}$ $L_{WA} = 76,9 \text{ dB(A)}$

Uncertainly: 3 dB(A)

5.1.2 Wibracje

Strona..... 38

6. DECLARACIÓN DE CONFORMIDAD CE

Strona..... 40

7. LOKALIZACJA AWARII

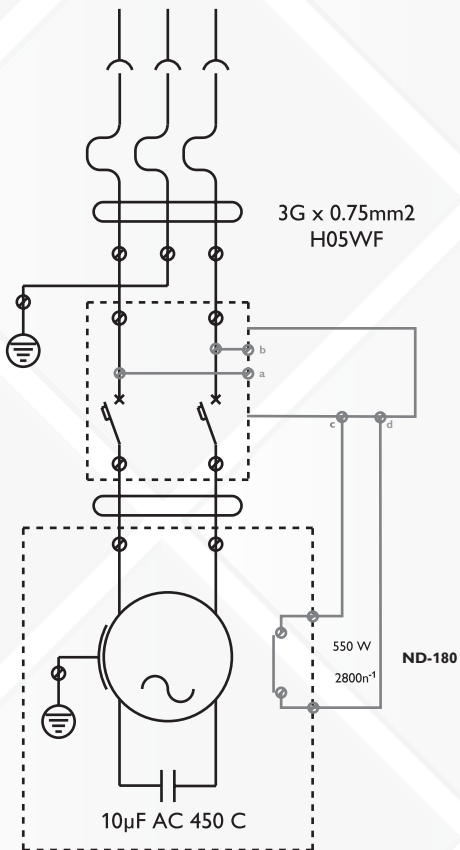
To elektryczne urządzenie spełnia wszystkie normy bezpieczeństwa. Wszelkie naprawy muszą być przeprowadzane przez wykwalifikowany personel techniczny, który będzie stosował oraz wymieni zużyte części na wyłącznie oryginalne w przeciwnym razie może spowodować poważne zagrożenie dla operatora pracującego z tym urządzeniem.

Problem	Przyczyna	Rozwiązanie
Maszyna nie działa	Kabel zasilania jest źle podłączony lub uszkodzony	Empujar a fondo el enchufe en la toma, controlar el cable de alimentación
	Brak napięcia w gniazdku prądu	Sprawdzić czy napięcie w gniazdku wynosi
	Wyłącznik jest uszkodzony	Kontaktować się z punktem sprzedaży lub dystrybutorem
	Brak mocy silnika oraz wydziela dziwny zapach	
Maszyna włącza się z trudnością	Tarcza diamentowa się rozwarstwiła z powodu niewłaściwego zastosowania	
	Kondensator rozruchowy jest uszkodzony	
	Łożyska silnika są zużyte	

Wszelkie otwieranie całości lub fragmentów tekstu podręcznika w jakimkolwiek formacie, jakimkolwiek środkami i w jakimkolwiek sposób - mechanicznie, fotograficznie lub elektronicznie, bez uprzedniego zezwolenia GERMANS BOADA, S.A., jest zabronione.

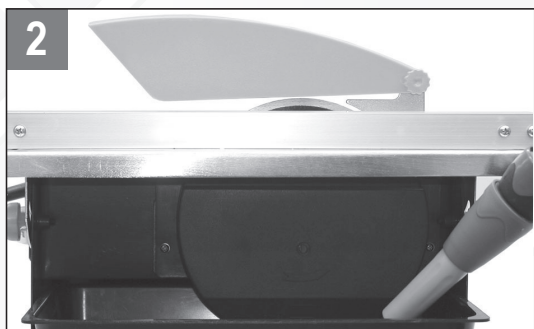
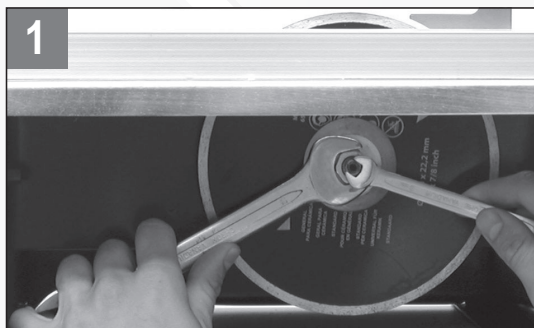
Nieprzestrzeżenie tego zakazu pociąga za sobą sankcje ustawowe i może dać miejsce odpowiedzialności karnej.

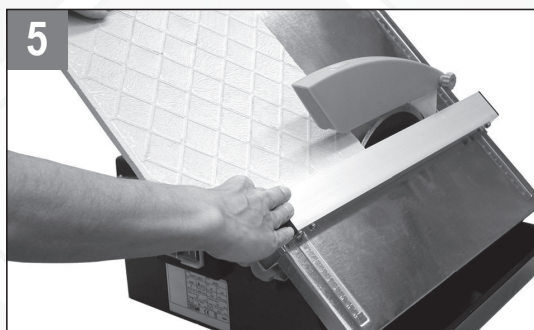
Serwis: GERMANS BOADA S.A SANTA OLIVA - Ronda de l'Albornar, 24-26 43710 Santa Oliva, Spain - Tel. +34 977 16 90 50 - gboada@rubi.com



ZONA DE TRABAJO / WORK AREA / ZONE DE TRAVAIL / ZONA DE TREBALL PREVISTA / ZONA DE TRABALHO PREVISTA / ZONA
 DI LAVORO / ARBEITSBEREICH FÜR FLIESEN / WERKGEBIED GESCHIKT / OMRÅDE PLANLAGT TIL FLISE ARBEJDE / РАБОЧАЯ
 ЗОНА ПРЕДУСМОТРЕННАЯ / FAYANS KESIMI İÇİN / STREFA ROBOCZA / VARATTU ALUE / PRACOVNÍ ZÓNA







El valor de vibración de la máquina ND-180 según la norma UNE-EN 61029 es < 2.5 m / s².

- El valor total de vibración declarado ha sido medido según un método de ensayo normalizado y puede usarse para comparar una herramienta con otra.
- El valor total de vibración declarado puede usarse también en una evaluación preliminar de la exposición.
- La emisión de vibraciones durante el uso real de la herramienta puede ser diferente del valor total declarado, dependiendo de la forma en que se usa la herramienta.
- Es necesario identificar medidas de seguridad para proteger al operador, que se basen en una estimación de la exposición en las condiciones reales de utilización (teniendo en cuenta todas las partes del ciclo de funcionamiento, tales como el tiempo en que la herramienta está apagada y cuando está funcionando en vacío además del tiempo de arranque).

The value of machine vibration ND-180 UNE-EN 61029 is < 2.5 m / s².

- The said vibration total value was measured according to a standardized test method can be used to compare one tool to another.
- The declared vibration total value may also be used in a preliminary assessment of exposure.
- The vibration emission during actual use of the tool may be different from the total declared value, depending on how the tool is used.
- It is necessary to identify security measures to protect the operator, which are based on an estimated exposure for actual conditions of use (taking into account all parts of the operating cycle, such as the time that the tool is switched off and when it is running on empty, and the starting time).

La valeur de vibration de la machine ND-180 selon la norme UNE-EN 61029 es < 2,5 m/s².

- La valeur totale de vibration déclarée a été déterminée par l'intermédiaire d'une méthode d'essai normalisée qui permet la comparaison avec d'autres outils.
- La valeur totale de vibration déclarée peut être également utilisée lors d'une évaluation préliminaire de l'exposition.
- La valeur d'émission des vibrations durant l'utilisation réelle de l'outil peut être différente de la valeur déclarée et dépend des conditions d'utilisations.
- Il est nécessaire d'identifier les mesures de sécurité pour protéger l'opérateur, basées sur une estimation d'exposition dans les conditions réelles d'utilisation (tout en tenant compte de toutes les parties du cycle de fonctionnement, telles que les périodes où l'outil est à l'arrêt, durant son fonctionnement à vide, en plus du démarrage du contacteur)

El valor de vibració de la màquina ND-180 segons la norma UNE-EN 61029 és < 2,5 m / s².

- El valor total de vibració declarat ha estat mesurat segons un mètode d'assaig normalitzat i pot usar-se per comparar una eina amb una altra.
- El valor total de vibració declarat pot usar-se també en una avaluació preliminar de l'exposició.
- L'emissió de vibracions durant l'ús real de l'eina pot ser diferent del valor total declarat, segons la manera com s'usa l'eina.
- Cal identificar mesures de seguretat per protegir l'operador, que es basin en una estimació de l'exposició a les condicions reals d'utilització (tenint en compte totes les parts del cicle de funcionament, com ara el temps en que l'eina està apagada i quan està funcionant en buit, a més del temps d'arrencada).

O valor de vibração da máquina ND-180, segundo a norma UNE-EN 61029 é < 2,5 m/s².

- O valor total da vibração declarado foi medido segundo o método de ensaio normalizado e pode usar-se para comparar uma ferramenta com outra
- O valor total de vibração declarado pode usar-se também numa avaliação preliminar da exposição.
- A emissão de vibrações durante o uso real da ferramenta pode ser diferente do valor total declarado, dependendo da forma como se utiliza a ferramenta.
- É necessário identificar medidas de segurança para proteger o operador que se baseiem numa estimativa da exposição nas condições reais de utilização (tendo em conta todas as partes do ciclo de funcionamento, tais como o tempo em que a ferramenta está parada e quando a funcionar em vazio, além do tempo de arranque).

Il valore di vibrazione della macchina ND-180 secondo la norma UNE-EN 61029 è < 2,5 m/s².

- Il valore totale di vibrazione dichiarato è stato misurato secondo un método di prova normalizzato e può essere utilizzato per comparare un

- attrezzo di lavoro con un altro.
- Il valore totale di vibrazione dichiarato può usarsi anche in una valutazione preliminare della esposizione.
- La emissione di vibrazioni durante l'uso reale dell'attrezzo può essere diverso dal valore totale dichiarato dipendendo dalla forma di come si usa l'attrezzo.
- È necessario identificare misure di sicurezza per proteggere l'utente, che si basino in una stima dell'esposizione nelle condizioni reali di utilizzo (tenendo in considerazione tutte le parti del ciclo di funzionamento come il tempo che l'attrezzo rimane spento e quando sta funzionando girando a vuoto oltre al tempo di messa in moto).

Der Vibrationswert der Maschine ND-180 gemäß Norm DIN-EN 61029 beträgt < 2,5 m/s².

- Der aufgeführte Gesamtvibrationswert wurde unter Anwendung einer genormten Prüfmethode gemessen und ist geeignet, Werkzeuge miteinander zu vergleichen.
- Der aufgeführte Gesamtvibrationswert ist ebenso für eine vorherige Bewertung der Exposition zu verwenden.
- Die Vibrationenmission während des tatsächlichen Einsatzes des Werkzeugs kann vom aufgeführten Gesamtwert je nach Art der Verwendung des Werkzeugs abweichen.
- Es ist erforderlich, Sicherheitsmaßnahmen zum Schutz des Bedieners zu benennen, die auf einer Einschätzung der Exposition unter realen Einsatzbedingungen basieren (wobei alle Abschnitte des Betriebsablaufs berücksichtigt werden, z. B. Zeit, in der das Werkzeug ausgeschaltet ist oder im Leerlauf läuft, sowie die Dauer der Anlaufphase).

De waarde van de machinetrillingen van de ND-180 machine is volgens de UNE-EN 61029-norm < 2,5 m / s².

- De totale opgegeven trillingswaarde wordt gemeten volgens een standaard testmethode en kan gebruikt worden om het ene gereedschap met het andere te vergelijken.
- De totale opgegeven trillingswaarde kan ook gebruikt worden in een voorlopige beoordeling van de blootstelling.
- De trillingsmissie tijdens het feitelijke gebruik van het gereedschap kan verschillen van de totale aangegeven waarde. Dit is afhankelijk van de manier waarop het gereedschap gebruikt is.
- Om de gebruiker te beschermen is het noodzakelijk om veiligheidsmaatregelen in acht te nemen die gebaseerd zijn op een gemiddelde aan blootstelling tijdens de werkelijke gebruiksomstandigheden (rekeninghoudend met het hele proces, zoals de tijd dat de machine uitgeschakeld is, stationair draait en nodig heeft om op te starten).

Værdien af maskinens vibration ND-180 UNE-EN 61.029 er < 2,5 m / s².

- Den nævnte vibrations samlede værdi blev målt ifølge en standardiseret test metode kan anvendes til at sammenligne et værktøj til et andet.
- Den deklarerede samlede vibrationsstyrke, kan også anvendes i en foreløbig vurdering af eksponeringen.
- Vibrationsniveauet under brug af værktøjet kan være forskellig fra den samlede angivne værdi, afhængig af hvorledes værktøjet anvendes.
- Det er nødvendigt at identificere sikkerhedsforanstaltninger for at beskytte operatøren, der er baseret på et reelle eksponering (under hensyntagen til alle dele af arbejds cyklen, såsom den tid at værktøjet er slukket, og når det kører på tom, og starttidspunkt).

Показатель вибрации станка ND-180 по норме UNE-EN 61029 составляет < 2,5 м / s².

- Уровень заявленной вибрации измерялся общепринятым методом и может быть использован для сравнения с другим инструментом.
- Уровень заявленной вибрации и может быть использован в предварительной оценке экспозиции.
- Уровень реальной вибрации при работе станка, может отличаться от заявленного, в зависимости от того, как используется станок.
- Необходимо определение мер безопасности оператора станка в зависимости от зоны использования станка и условий работы (во внимание должны быть приняты все этапы работы, такие как: время остановки станка, его работы холостую, время запуска).

Makine titreşimi ND-180 UNE-EN 61029 değeri tipik bir dağılım ile < 2,5 m / s².

- Titreşim toplam değeri standart bir test metodu kullanılarak karşılaştırmak için kullanılmış ve ölçülmüştür.
- Titreşim toplam değeri maruziyet ön değerlendirmesi olarak kullanılmış olabilir.
- Araçların titreşim emisyonu toplam beyan edilen değerden farklı olabilmektedir. Araç nasıl kullanılır.
- Koruma ve Çalıştırma için günlük ölçülerini belirlemek gerekmektedir.
- Kullanımın gerçek koşulları (işletim döngüsünün tüm parçalarını hesabını dikkate alın ve boşta olduğu zaman ve başlangıç zamanı tüm araçları kapalı tutun).

	REF				RPM							
ND-180	25925	230V-50 Hz.	1	24	2800	20 cm 7 7/8"	35 mm 1 3/8"	180 mm 7"	39.5x38.5x24.5 cm 15 1/2x14 1/2x9 7/16"	-	11.8 kg 26 Lb	63.9dB(A)±3
ND-180	25926	120V-60 Hz.	1	24	3400	20 cm 7 7/8"	35 mm 1 3/8"	180 mm 7"	39.5x38.5x24.5 cm 15 1/2x14 1/2x9 7/16"	-	11.8 kg 26 Lb	63.9dB(A)±3
ND-180	25927	220V-60 Hz.	1	24	3400	20 cm 7 7/8"	35 mm 1 3/8"	180 mm 7"	39.5x38.5x24.5 cm 15 1/2x14 1/2x9 7/16"	-	11.8 kg 26 Lb	63.9dB(A)±3
ND-180 USA	25963	120V-60 Hz.	1	24	3400	20 cm 7 7/8"	35 mm 1 3/8"	180 mm 7"	39.5x38.5x24.5 cm 15 1/2x14 1/2x9 7/16"	-	11.8 kg 26 Lb	63.9dB(A)±3
ND-180	25945	230V-50 Hz.	1	12	2800	20 cm 7 7/8"	35 mm 1 3/8"	180 mm 7"	39.5x38.5x24.5 cm 15 1/2x14 1/2x9 7/16"	✓	13.16 kg 29 Lb	63.9dB(A)±3
ND-180	25964	120V-60 Hz.	1	12	3400	20 cm 7 7/8"	35 mm 1 3/8"	180 mm 7"	39.5x38.5x24.5 cm 15 1/2x14 1/2x9 7/16"	✓	13.16 kg 29 Lb	63.9dB(A)±3
ND-180 UK.	24956	230V-50 Hz.	1	12	2800	20 cm 7 7/8"	35 mm 1 3/8"	180 mm 7"	39.5x38.5x24.5 cm 15 1/2x14 1/2x9 7/16"	✓	13.16 kg 29 Lb	63.9dB(A)±3
ND-180 UK.	26927	220V-60 Hz.	1	24	3400	20 cm 7 7/8"	35 mm 1 3/8"	180 mm 7"	39.5x38.5x24.5 cm 15 1/2x14 1/2x9 7/16"	-	11.8 kg 26 Lb	63.9dB(A)±3



Prohibido usar discos segmentados (solo en los modelos de máquina CORTEBRIC-180, DW-200, DU-200, ND-180, ND-200) / Prohibited use segmented disks (only machine models CORTEBRIC-180, DW-200, DU-200, ND-180, ND-200) / Utilisation de disques segmentés strictement interdits (seulement les modèles de machines CORTEBRIC-180, DW-200, DU-200, ND-180, ND-200) / Prohibit utilizing discs segmentats (només en els models de màquina CORTEBRIC-180, DW-200, DU-200, ND-180, ND-200) / Prohibit utilizing discs segmentats (només en els models de máquina ND-180) / Não usar nunca discos segmentados (somente nas máquinas modelos CORTEBRIC-180, DW-200, DU-200, ND-180, ND-200) / Proibito usare dischi segmentati (solo nei modelli ND-180) / Die Verwendung von segmentierten Diskotheken ist untersagt (nur für Modelltypen CORTEBRIC-180, DW-200, DU-200, ND-180, ND-200) / Verboten gesegmenteerde schijven te gebruiken (alleen voor de modellen van de machines CORTEBRIC-180, DW-200, DU-200, ND-180, ND-200) / Forbudt at bruge segmenterede diske (kun til maskinmodeller ND-180) / Запрещено использование сегментированных диски (только на станках CORTEBRIC-180, DW-200, DU-200, ND-180, ND-200) / Yasaklanmış parça diskler kullanımı (Sadesc ve makina modellerinde; CORTEBRIC-180, DW-200, DU-200, ND-180, ND-200) / Zakaz używania dyski segmentowych (tylko w modelach CORTEBRIC-180, DW-200, DU-200, ND-180, ND-200) / Απαγορεύεται η χρήση διαμαντοδίσκων με διακεκομμένη στεφάνη / Άλλα käytät segmentoituja teriä (koskee vain laitteita CORTEBRIC-180, DW-200, DU-200, ND-180, ND-200) / Zakaz použití segmentových kotoučů (pouze pro modely CORTEBRIC-180, DW-200, DU-200, ND-180, ND-200).



Usene guantes de seguridad / Always wear safety gloves / Utiliser des gants de sécurité / Useu guants de seguretat / Usar luvas de segurança / Usare ganti di sicurezza / Schutzhandschuhe tragen / Gebruik veiligheidshandschoenen / Brug beskyttelseshandsker / Исползовать защитные перчатки / Koruyucu eldiven giyin / Pracować w rękawicach ochronnych / κατά την χρήση) να φοράτε πάντα γάντια ασφαλείας / Käytä suojaokasineitä / Používejte ochranné rukavice.



Usene equipos de protección auditiva y ocular / Always wear hearing and eye protection / Utiliser des équipements de protection auditifs et oculaires / Useu eqüips de protecció auditiva i ocular / Usar equipamento de protecção auditiva e ocular / Usare protettori auditivi e oculari / Augen- und Gehörschutz tragen / Gebruik oor- en oogbescherming / Brug hørevarer og øjne beskyttelse / Исползовать средства защиты слуха и зрения / Işitme ve göz koruyucu ekipmanları kullanın / Stosować środki ochrony oczu i sluchu / κατά την χρήση) να φοράτε ωτοασπίδες και γυαλιά προστασίας / Käytä kuulosuojaimia ja suojaajaseja / Používejte osobní ochranné pomůcky pro ochranu sluchu a zraku.



Leer manual de instrucciones / Read instruction manual carefully / Lire le manuel d'instructions / Llegir manual d'instruccions / Ler o manual de instruções / Leggere manuale d'istruzione / Bedienungsanleitung sorgfältig durchlesen / Lees de gebruiksaanwijzing / Læs betjeningsvejledningen før brug / Внимательно изучить инструкцию / Kullanım Kilavuzunu okuyun / Przczytać instrukcję obsługi / Διαβάστε προσεκτικά τις οδηγίες χρήσης / Lue käyttöohjeet / Před použitím si pozorně pročtete návod k použití.



Atención, riesgo de corte por sierra / Warning: Saw cutting. Risk of harm if not used correctly / Attention, risques de blessures par coupures avec la scie / Atenció, risc de tall per serra / Atenção, risco de corte por serra / Attenzione, pericolo di taglio con la sega / Achtung! Gefahr von Schnittverletzungen durch Säge / Let op risico op zaagsnedes / Vær opmærksom på segmenter fra fliseme / Вниманию! Риск порезов! Testere kesim riskine karşı dikkatli olun / Ostrożnie, niebezpieczeństwo skaleczenia piłą / Προσοχή, κίνδυνος κοπής με τον δίσκο / Huomioi sahausriskit / Pozor, riziko poranění kotoučem.



De acuerdo a RAEE / WEEE Compliance / Selon DEEE.



Marcado CE / CE Mark / Marquage CE.

La empresa, Germans Boada S.A Avda. Olimpiades 89-91, P.O Box 14 -08191 Rubi (Barcelona, Spain), declara bajo su única responsabilidad que la máquina:

RUBI ND-180

Cumple con las siguientes normas:

EN ISO 12100-1:2010 Seguridad de las máquinas. Principios generales para el diseño. Evaluación del riesgo y reducción del riesgo / EN 61029-1+A11:2010: Seguridad de las máquinas herramientas eléctricas semifijas. Parte 1: requisitos generales. / EN 55014-1+A1:2009+A2:2011: Compatibilidad electromagnética. Requisitos para aparatos electrodomésticos, herramientas eléctricas y aparatos análogos. Parte 1: Emisión. / EN 55014-2+A2:2008: Compatibilidad electromagnética. Requisitos para aparatos electrodomésticos, herramientas eléctricas y aparatos análogos. Parte 2: Inmunidad. Norma de familia de productos. / EN 61000-3-2:2014: Compatibilidad electromagnética (CEM). Parte 3-2: Límites. Límites para las emisiones de corriente armónica (equipos con corriente de entrada ≤ 16 A por fase). / EN 61000-3-3:2013: Compatibilidad electromagnética (CEM). Parte 3-3: Límites. Limitación de las variaciones de tensión, fluctuaciones de tensión y flicker en las redes públicas de suministro de baja tensión para equipos con corriente asignada ≤ 16 A por fase y no sujetos a una conexión condicional.

Y está conforme a los requisitos esenciales de las directivas:

DIRECTIVA 2006/42/CE DE SEGURIDAD DE MÁQUINAS / DIRECTIVA 2006/95/CE DE BAJA TENSIÓN / DIRECTIVA EMC (2014/30/UE) DE COMPATIBILIDAD ELECTROMAGNÉTICA / DIRECTIVA 2012/19/CE SOBRE RESIDUOS DE APARATOS ELÉCTRICOS Y ELECTRÓNICOS (RAEE) / DIRECTIVA 2011/65/CE SOBRE RESTRICCIONES A LA UTILIZACIÓN DE DETERMINADAS SUSTANCIAS PELIGROSAS EN APARATOS ELÉCTRICOS Y ELECTRÓNICOS.

The company, Germans Boada SA Avda Olimpiades 89-91, PO Box 14 -08191 Rubi (Barcelona, Spain), declares under sole responsibility that the machine:

RUBI ND-180

Meets the following standards:

EN ISO 12100:2010: Safety of machinery - General principles for design - Risk assessment and risk reduction (ISO 12100:2010). / EN 61029-1+A11:2010: Safety of transportable motor-operated electric tools -- Part 1: General requirements. / EN 55014-1+A1:2009+A2:2011: Electromagnetic compatibility - Requirements for household appliances, electric tools and similar apparatus -- Part 1: Emission. / EN 55014-2+A2:2008: Electromagnetic compatibility - Requirements for household appliances, electric tools and similar apparatus -- Part 2: Immunity - Product family standard. / EN 61000-3-2:2014: Electromagnetic compatibility (EMC) -- Part 3-2: Limits - Limits for harmonic current emissions (equipment input current ≤ 16 A per phase). / EN 61000-3-3:2013: Electromagnetic compatibility (EMC) -- Part 3-3: Limits - Limitation of voltage changes, voltage fluctuations and flicker in public low-voltage supply systems, for equipment with rated current ≤ 16 A per phase and not subject to conditional connection. And conforms to the essential requirements of the directives:

DIRECTIVE 2006/42/EC machine safety / LOW VOLTAGE DIRECTIVE 2006/95/EC / ELECTROMAGNETIC COMPATIBILITY DIRECTIVE 2014/30/EU / DIRECTIVE 2012/19/EU ON WASTE ELECTRICAL AND ELECTRONIC EQUIPMENT (WEEE) / DIRECTIVE 2011/65/EU.

L'entreprise, Germans Boada S.A. Avda. Olimpiades 89-91, P.O Box 14 -08191 Rubi (Barcelona, Espagne) déclare sous son entière responsabilité que la machine:

RUBI ND-180

Remplit les normes suivantes:

EN ISO 12100:2010: Sécurité des machines - Principes généraux de conception - Appréciation du risque et réduction du risque (ISO 12100:2010) / EN 61029-1+A11 :2010 : Sécurité des machines-outils électriques semi-fixes -- Partie 1: Règles générales / EN 55014-1+A1:2009+A2:2011: Compatibilité électromagnétique - Exigences pour les appareils électrodomestiques, outillages électriques et appareils analogues -- Partie 1: Emission. / EN 55014-2+A2:2008 : Compatibilité électromagnétique - Exigences pour les appareils électrodomestiques, outillages électriques et appareils analogues -- Partie 2: Immunité - Norme de famille de produits. / UNE EN 61000-3-2:2014: Compatibilité électromagnétique (CEM) -- Partie 3-2: Limites - Limites pour les émissions de courant harmonique (courant appelé par les appareils ≤ 16 A par phase). / EN 61000-3-3 :2013 : Compatibilité électromagnétique (CEM) - Partie 3-3: Limites - Limitation des variations de tension, des fluctuations de tension et du papillotement dans les réseaux publics d'alimentation basse tension, pour les matériels ayant un courant assigné ≤ 16 A par phase et non soumis à un raccordement conditionnel.

Est conforme aux exigences essentielles des directives:

DIRECTIVE 2006/42/CE DE SECURITE DES MACHINES / DIRECTIVE 2006/95/CE DE BASSE TENSION/ DIRECTIVE EMC (2014/30/ EU) DE COMPATIBILITE ELECTROMAGNETIQUE / DIRECTIVE 2012/19/CE SUR LES RESIDUS DES APPAREILS ELECTRIQUES ET ELECTRONIQUES (RAEE) / DIRECTIVE 2011/65/CE.

L'empresa, Germans Boada SA Avda Olimpiades 89-91, PO Box 14 -08.191 Rubi (Barcelona, Spain), declara sota la seva única responsabilitat que la màquina:

RUBI ND-180

Complex les normes:

EN ISO 12100-1:2010 Seguretat de les màquines. Conceptes bàsics / EN 61029-1+A11 :2010 Seguretat de les màquines en les eines elèctriques semi fixes. Part 1 : normes genèriques. / EN 55014-1+A1:2009+A2:2011 Compatibilitat electromagnètica. Requisits per als aparells electrodomèstics, eines elèctriques i aparells anàlegs. Part 1: emissió. / EN 55014-2+A2:2008 Compatibilitat electromagnètica. Requisits per als aparells, eines elèctriques i aparells anàlegs. Part 2: immunitat. / EN 61000-3-2:2014 Compatibilitat electromagnètica. Part 3-2: límits. Límits per a les emissions de corrent harmònica (equips amb corrent d'entrada ≤ 16 A per fase). / EN 61000-3-3:2013 Compatibilitat electromagnètica. Part 3-3: límits. Limitació de les variacions de tensió, fluctuacions de tensió i flicker a les xarxes públiques de subministrament de baixa tensió per als equips amb corrent assignada (≤ 16 A per fase i no subjectes a una connexió condicional).

I està d'acord amb els requisits essencials de les Directives:

DIRECTIVA 2006/42/CE DE SEGURETAT DE MÀQUINES / DIRECTIVA 2006/95/CE DE BAJA TENSIÓ / EMC (2014/30/EU) DE COMPATIBILITAT ELECTROMAGNÈTICA / DIRECTIVA 2012/19/CE SOBRE RESIDUS D'APARELLS ELÈCTRICS I ELECTRÒNICS (RAEE)

/ DIRECTIVA 2011/65/CE.

A empresa Germans Boada, SA, Avda. Olímpades, 89-91, P.O. Box 14 – 08191 Rubi (Barcelona-Spain), declara sob sua única responsabilidade:

RUBI ND-180

Cumpe com as seguintes normas:

EN ISO 12100-1:2010 Segurança de máquinas. Conceitos básicos, princípios gerais de concepção. Terminologia de base, metodologia. / EN 61029-1+A11 :2010 Segurança de ferramentas eléctricas transportáveis com motor. Parte 1: Regras gerais. / EN 55014-1+A1:2009+A2:2011 Compatibilidade electromagnética - Requisitos para electrodomésticos, ferramentas eléctricas e dispositivos similares. Parte 1: Emissão. / EN 55014-2+A2:2008 Compatibilidade electromagnética - Requisitos para os aparelhos electrodomésticos, ferramentas eléctricas e aparelhos análogos. Parte 2: Imunidade - Norma de família de produtos / EN 61000-3-2:2014 Compatibilidade electromagnética (CEM). Parte 3-2: Limites - Limites para emissões de correntes harmónicas (corrente de entrada do equipamento até 16A, inclusive, por fase). / EN 61000-3-3:2013 Compatibilidade Electromagnética (CEM). Parte 3-3: Limites - Limitação das variações de tensão, das flutuações de tensão e da tremulação nas redes públicas de fornecimento de energia eléctrica, em baixa tensão, para equipamentos com corrente nominal na entrada igual ou inferior a 16 A, por fase, não sujeitos a ligação condicional.

E está conforme os requisitos essenciais das Directivas:

DIRECTIVA 2006/42/CE DE SEGURANÇA DE MÁQUINAS / DIRECTIVA 2006/95/CE DE BAIXA TENSÃO / DIRECTIVA EMC (2014/30/EU) DE COMPATIBILIDADE ELECTROMAGNÉTICA / DIRECTIVA 2012/19/CE SOBRE RESÍDUOS DE APARELHOS ELÉTRICOS E ELECTRÓNICOS (ecoREEE) / DIRECTIVA 2011/65/CE.

La società, Germans Boada S.A Avda. Olímpades 89-91, P.O Box 14 -08191 Rubi (Barcelona, Spain), dichiara responsabilmente Che La macchina:

RUBI ND-180

Compie con Le seguenti norme:

EN ISO 12100-1:2010 Sicurezza del macchinario - Principi generali di progettazione - Valutazione del rischio e riduzione del rischio / EN 61029-1+A11 :2010 Sicurezza Degli Utensili Elettrici A Motore Trasportabili - Parte 1: Prescrizioni Generali. / EN 55014-1+A1:2009+A2:2011 Compatibilità elettromagnetica - Prescrizioni per gli elettrodomestici, gli utensili elettrici e gli apparecchi simili Parte 1: Emissione. / EN 55014-2+A2:2008 Compatibilità elettromagnetica Requisiti per gli elettrodomestici, gli utensili elettrici e gli apparecchi simili. Parte 2: Immunità / EN 61000-3-2:2014 Compatibilità elettromagnetica. Parte 3-2: Limiti - Limiti per le emissioni di corrente armonica (apparecchiature con corrente nominale < 16" per fase). / EN 61000-3-3:2013 Compatibilità elettromagnetica. Parte 3: Limiti Sezione 3: Limitazione delle fluttuazioni di tensione e del flicker in sistema di alimentazione in bassa tensione per apparecchiature con corrente nominale < 16A.

Ed é conforme ai requisiti essenziali della direttiva:

DIRETTIVA 2006/42/CE DI SICUREZZA DI MACCHINE / DIRETTIVA 2006/95/CE DI BASSA TENSIONE / DIRETTIVA EMC (2014/30/EU) DI COMPATIBILITÀ ELETTROMAGNETICA / DIRETTIVA 2012/19/CE SOBRE RESIDUI DI APPARATI ELETTRICI ED ELETTRONICI (RAEE) / DIRETTIVA 2011/65/CE.

Das Unternehmen Germans Boada S.A, Avda. Olímpades 89-91, P.O Box 14 -08191 Rubi (Barcelona, Spanien), erklärt auf eigene Verantwortung, dass die Maschine:

RUBI ND-180

Den Bestimmungen folgenden Normen entspricht:

EN ISO 12100-1:2010 Sicherheit von Maschinen - Grundbegriffe, allgemeine Gestaltungsleitsätze - Teil 1: Grundsätzliche Terminologie, Methodologie / EN 61029-1+A11 :2010 Sicherheit transportabler motorbetriebener Elektrowerkzeuge - Teil 1: Allgemeine Anforderungen / EN 55014-1+A1:2009+A2:2011 Elektromagnetische Verträglichkeit - Anforderungen an Haushaltgeräte, Elektrowerkzeuge und ähnliche Elektrogeräte - Teil 1: Störaussendung. / EN 55014-2+A2:2008 Elektromagnetische Verträglichkeit - Anforderungen an Haushaltgeräte, Elektrowerkzeuge und ähnliche Elektrogeräte - Teil 2: Störfestigkeit - Produktfamilienorm / EN 61000-3-2:2014 Elektromagnetische Verträglichkeit (EMV) - Teil 3-2: Grenzwerte - Grenzwerte für Oberschwingungsströme (Geräte-Eingangsstrom <= 16 A je Leiter). / EN 61000-3-3:2013 Elektromagnetische Verträglichkeit (EMV) - Teil 3-3: Grenzwerte - Begrenzung von Spannungsänderungen, Spannungsschwankungen und Flicker in öffentlichen Niederspannungs-Versorgungsnetzen für Geräte mit einem Bemessungsstrom <=16 A je Leiter, die keiner Sonderanschlussbedingung unterliegen.

Und den wesentlichen Anforderungen folgender Richtlinien entspricht:

RICHTLINIE 2006/42/EG ZUR SICHERUNG VON MASCHINEN / RICHTLINIE 2006/95/EG ZUR NIEDERSpannung / RICHTLINIE EMC (2014/30/EU) ZUR ELEKTROMAGNETISCHEN VERTRÄGLICHKEIT / RICHTLINIE 2002/96/EG ÜBER ELEKTRO- UND ELEKTRONIKGERÄTE-ABFALL / RICHTLINIE 2011/65/CE.

Het bedrijf, Germans Boada S.A Avda. Olímpades 89-91, P.O Box 14 -08191 Rubi (Barcelona, Spanje), verklaart als enige verantwoordelijke dat de machine:

RUBI ND-180

aan de volgende normen voldoet:

EN ISO 12100-1:2010 / EN 61029-1+A11 :2010 / EN 55014-1+A1:2009+A2:2011 / EN 55014-2+A2:2008 / EN 61000-3-2:2014 / EN 61000-3-3:2008.

En conform de basisvereisten met de Richtlijnen:

RICHTLIJN 2006/42/CE VOOR VEILIGHEID VAN DE MACHINES / RICHTLIJN 2006/95/CE VOOR LAAGSPANNING / RICHTLIJN EMC (2014/30/EU) VOOR ELECTROMAGNETISCHE COMPATIBILITEIT / RICHTLIJN 2012/19/CE VOOR GEBRUIKTE ELECTRISCHE EN ELECTRONISCHE APARATEN (RAEE) / RICHTLIJN 2011/65/CE.

Компания, Germans Boada S.A, расположенная по адресу Avda. Olímpades 89-91, P.O Box 14 -08191 Rubi (Barcelona, Spain), заявляет что станок модели:

RUBI ND-180

Соответствует следующим нормам:

EN ISO 12100-1:2010 / EN 61029-1+A11 :2010 / EN 55014-1+A1:2009+A2:2011 / EN 55014-2+A2:2008 / EN 61000-3-2:2014 / EN 61000-3-

3:2013.

Данная модель станка также соответствует основным требованиям Директив:
ДИРЕКТИВА 2006/42/СЕ О БЕЗОПАСНОСТИ СТАНКОВ / ДИРЕКТИВА 2006/95/СЕ О МАЛОМ НАПРЯЖЕНИИ / ДИРЕКТИВА EMC (2014/30/EU) СЕ ОЮ ЭЛЕКТРОМАГНИТНОЙ СОВМЕСТИМОСТИ / ДИРЕКТИВА 2012/19/СЕ ОБ УТИЛИЗАЦИИ ЭЛЕКТРОННЫХ И ЭЛЕКТРИЧЕСКИХ АГРЕГАТОВ (RAEE) / ДИРЕКТИВА 2011/65/СЕ.

Firma: Germans Boada SA Avda Olimpiades 89-91, PO Box 14 -08191 Rubi (Barcelona, Spain), bu makineden sorumlu olduđunu makinenin altında bildirir.

RUBI ND-180

Aşağıdaki Standartlara uygundur.

EN ISO 12100-1:2010 / EN 61029-1+A11 :2010 / EN 55014-1+A1:2009+A2:2011 / EN 55014-2+A2:2008 / EN 61000-3-2:2014 / EN 61000-3-3:2013.

Direktif 2006/42/EC Makina Güvenliđi / Düşük voltaj Direktifi 2006/95/EC / ELEKTROMANYETİK UYUMLULUK DİREKTİFİ EMC (2014/30/EU) / DİREKTİF 2012/19/EC ATIK ELEKTİRİKİ VE ELEKTRONİK ÇHAZLARIN ÜZERİNDE(WEEE) / DİREKTİF 2011/65/CE.

Germans Boada S.A.Avda. Olimpiades 89-91, P.O Box 14 -08191 Rubi (Barcelona, Spain), deklaruje na wisną odpowiedzialność, że maszyna:

RUBI ND-180

spełnia następujące normy:

EN ISO 12100-1:2010 Bezpieczeństwo maszyn – Pojęcia podstawowe, ogólne zasady projektowania – Część 1: Podstawowa terminologia, metodyka / EN 61029-1+A11 :2010 Bezpieczeństwo użytkowania narzędzi przenośnych o napędzie elektrycznym – Część 1: Wymagania ogólne / EN 55014-1+A1:2009+A2:2011 Kompatybilność elektromagnetyczna – Wymagania dotyczące przyrządów powszechnego użytku, narzędzi elektrycznych i podobnych urządzeń – Część 1: Emisja / EN 55014-2+A2:2008 Kompatybilność elektromagnetyczna (EMC) – Wymagania dotyczące przyrządów powszechnego użytku, narzędzi elektrycznych i podobnych urządzeń – Odporność na zaburzenia elektromagnetyczne – Norma grupy wyrobów / EN 61000-3-2:2014 Kompatybilność elektromagnetyczna (EMC) – Część 3-2: Poziomy dopuszczalne – Poziomy dopuszczalne emisji harmonicznego prądu (fazowy prąd zasilający odbiornika < lub = 16 A) / EN 61000-3-3:2013 Kompatybilność elektromagnetyczna (EMC) Część 3-3: Poziomy dopuszczalne – Ograniczanie zmian napięcia, wahań napięcia i migotania światła w publicznych sieciach zasilających niskiego napięcia, powodowanych przez odbiorniki o fazowym prądzie znamionowym < lub = 16 A przyłączone bezwarunkowo.

I jest zgodna z zasadniczymi wymogami dyrektyw:

DYREKTYWA 2006/42/CE DOT. BEZPIECZEŃSTWA MASZYN / DYREKTYWA 2006/95/CE DOT. NISKICH NAPIĘĆ / DYREKTYWA EMC (2014/30/EU) DOT. KOMPATYBILNOŚCI ELEKTROMAGNETYCZNEJ / DYREKTYWA 2012/19/CE DOT. ZUŻYTEGO SPRZĘTU ELEKTRYCZNEGO I ELEKTRONICZNEGO (RAEE) / DYREKTYWA 2011/65/CE.

05-10-2016



Carles Gamisans Berenguer
Direcció Tècnica

Av. Olimpiades, 89-91, Rubi (Bcn)

