



SVENSKA
ENGLISH
DEUTSCH
ESPAÑOL
NEDERLANDS
FRANÇAIS
SUOMI
NORSK
DANSK

Tromb Twin

a/c/L

Bruksanvisning i original
Translation of the Original Instructions
Übersetzung der Originalbetriebsanleitung
Traduction des instructions de service d'origine
Vertaling van de originele gebruiksaanwijzing
Traducción del manual de instrucciones de servicio original
Alkuperäiskäyttöohjeen käännös
Oversettelse av originale instruksjoner
Oversættelse af den originale betjeningsvejledning

Art.nr. 99039-B
2021-05-03



Läs bruksanvisningen före användning av maskinen.

Read the instruction manual before using the machine.

Bitte lesen Sie die Betriebsanleitung vor Inbetriebnahme der Maschine sorgfältig durch.

Lisez le manuel d'instructions avant d'utiliser la machine.

Lees de gebruiksaanwijzing voor het gebruik van de machine.

Lea el manual de instrucciones antes de usar la máquina.

Lue käyttöohjeet ennen laitteen käyttöä.

Les bruksanvisningen før du bruker maskinen.

Læs brugsanvisningen, inden maskinen anvendes.

Dustcontrol reserverar sig för tryckfel och produktförändringar.

Dustcontrol reserves the right to change specifications without notice and is under no obligation to alter previously delivered products. Dustcontrol is not responsible for errors or omissions in this user instruction.

Keine Gewähr für Druckfehler. Produktänderungen vorbehalten.

Dustcontrol se réserve le droit de modifier les spécifications sans indication préalable et sans aucune obligation de changer les produits déjà livrés. Dustcontrol n'est pas responsable des erreurs et omissions faites dans ce livret.

Dustcontrol is niet aansprakelijk voor drukfouten in deze gebruikers handleiding of voor tussentijdse wijzigingen. Dustcontrol behoudt zich het recht voor de specificaties van haar machines te wijzigen zonder voorafgaande aankondiging en is niet verplicht reeds geleverde machines hierop aan te passen. Uitvoering en leveringsomvang kunnen plaatselijk afwijken.

Dustcontrol se reserva el derecho de cambiar las especificaciones sin notificarlo, no teniendo obligaciones de modificar los productos previamente suministrados. Dustcontrol no es responsable por errores u omisiones en este catálogo.

Dustcontrol varaa oikeuden painovirheisiin tai tuotemuutoksiin.

Dustcontrol reserverer seg for trykkfeil og produktforandringer.

Dustcontrol tager forbehold for trykfejl og produktændringer.

**Tillverkare/Manufactured by/Hersteller/Fabriqué par/Gefabriceerd door/
Fabricado por/Valmistajat/Producent/Producenter**

**Dustcontrol AB
Box 3088, Kumla Gårdsväg 14
SE-145 03 Norsborg
Tel: +46 8 531 940 00
support@dustcontrol.se
www.dustcontrol.com**

**Såld av/Sold by/Verkauft von/Vendu par/Verkocht
door/Vendido por/Selges av/Sælges af**

Innehållsförteckning

Tromb Twin	5
Säkerhetsföreskrifter	5
Funktionsbeskrivning	7
Teknisk data	8
Drift	8
Service/Underhåll	10
Förbrukningsartiklar	11
Garanti	11
Felsökning	11
EG-försäkran	12
Tromb Twin	13
Safety instructions	13
Functional description	15
Technical data	16
Operation	16
Service/Maintenance	18
Consumables	19
Warranty	19
Troubleshooting	19
EC Declaration of Conformity	20
Tromb Twin	21
Sicherheitsvorschriften	21
Funktionsbeschreibung	23
Technische Daten	24
Betrieb	24
Service/Wartung	26
Verbrauchsmaterialien	27
Gewährleistung	27
Fehlersuche und -behebung	27
EG-Konformitätserklärung	28
Tromb Twin	29
Indicaciones de seguridad	29
Descripción de las funciones	31
Datos técnicos	32
Funcionamiento	32
Puesta a punto/Mantenimiento	34
Consumibles	35
Garantía	35
Detección y resolución de problemas	35
Declaración de conformidad para el mercado CE	36
Tromb Twin	37
Veiligheidsvoorschriften	37
Beschrijving van de werking	39
Technische gegevens	40
Bediening	40
Service/onderhoud	42
Verbruiksartikelen	43
Garantie	43
Probleemoplossing	43
EG-verklaring	44
Tromb Twin	45
Consignes de sécurité	45
Description fonctionnelle	47
Caractéristiques techniques	48
Fonctionnement	48
Entretien/maintenance	50
Consommables	51
Garantie	51
Recherche de pannes	51
Déclaration CE	52
Tromb Twin	53
Turvallisuusohjeet	53
Toimintojen kuvaus	55

Tekniset tiedot	56
Käyttö	56
Huolto/Ylläpito	58
Kulutusetilat	59
Takuu	59
Vianmäärittäminen	59
EY-vaatimustenmukaisuusvakuutus	60
Tromb Twin	61
Sikkerhedsforskrifter	61
Funksjonsbeskrivelse	63
Tekniske data	64
Drift	64
Service/vedlikehold	66
Forbruksartikler	67
Garanti	67
Feilsøking	67
EU-erklæring	68
Tromb Twin	69
Sikkerhedsforskrifter	69
Funktionsbeskrivelse	71
Tekniske data	72
Drift	72
Service/vedligeholdelse	74
Forbrugsartikler	75
Garanti	75
Fejlfinding	75
EF-overensstemmelseserklæring	76
Reserve dele/Spare parts/Ersatzteile/Pièces de rechange/Recambios/Varaosat/ Reserveonderdelen/Reserve deler/ Reservdelar	77
Dustcontrol Worldwide	92

Säkerhetsföreskrifter

Läs följande säkerhetsinstruktion innan du startar denna maskin. Spara bruksanvisningen. Om inte säkerhetsinstruktionen följs gäller inte garanti och person- och produktskada kan bli följd. Dustcontrol ansvarar ej för skador på utrustningen som uppkommit på grund av felaktig installation eller felaktigt handhavande av utrustningen.

Varning

Denna maskin är endast avsedd för professionellt bruk.

Använd endast tillbehör och utbytesdelar som ingår i Dustcontrols sortiment.



VARNING

Använd maskinen för avsett ändamål. Följ föreskrifterna för det material som sugs.



VARNING

Denna maskin är endast avsedd för uppsugning av torrt material.



VARNING

Vid användandet av elektriska enheter ska grundläggande säkerhetsföreskrifter följas för att minska risken för brand, elstöt eller personskada.



VARNING

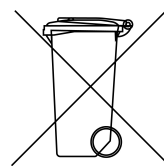
Vid användandet av felaktiga artiklar eller plagiat (framförallt filter, slangar och plastsäckar) kan maskinen läcka hälsofarligt damm med personskada som följd.

Miljöskydd

Emballagematerial kan återvinnas. Överlämna använda emballage till ett lämpligt återvinningssystem.

Kasserade aggregat innehåller återvinningsbart material som bör gå till återvinning. Batterier, olja och liknande ämnen får inte komma ut i miljön. Överlämna skrotade aggregat till ett lämpligt återvinningssystem.

Kasserade filter innehåller återvinningsbart material som bör gå till återvinning. Överlämna använda filter till ett lämpligt återvinningssystem.



För mer information kontakta er närmaste återvinningscentral.

Arbetsmiljö

Utsätt inte maskinen för väta. Använd den ej i fuktiga och våta utrymmen eller i närheten av lättantändliga vätskor eller gaser.



OBSERVERA

Denna maskin får endast användas och förvaras i torr miljö.



OBSERVERA

Maskinen får ej sköljas med vatten.

Överbelastning

Låt aldrig maskinen arbeta helt strypt eftersom detta innebär en risk för överhettning.

Kroppsskador



OBSERVERA

Försök aldrig att på egen hand ändra elektriska kopplingar. Ett fel kan medföra livsfara!

Låt aldrig sugpunkten komma i kontakt med någon kroppsdel. Det starka undertrycket kan skada hudens blodkärl.



VARNING

Vid montering, hantering och transport av maskinen ska skyddshandskar användas för att förebygga personskada av vassa kanter.

Elkabel

Dra aldrig maskinen med hjälp av elkabeln. Utsätt inte elkabeln för värme eller skarpa föremål. Kontrollera elkabeln regelbundet.

Vid skarvning av elkabeln ska skarvsladden vara vattenskyddad.

Maskinen får inte användas om elkablarna eller kontakterna är skadade.

Om elkabeln är skadad måste den bytas av Dustcontrol eller av Dustcontrol auktoriserad serviceverkstad.

Viktig åtgärd

Denna maskin får endast användas om alla filter är oskadade och på plats.

Omsorg

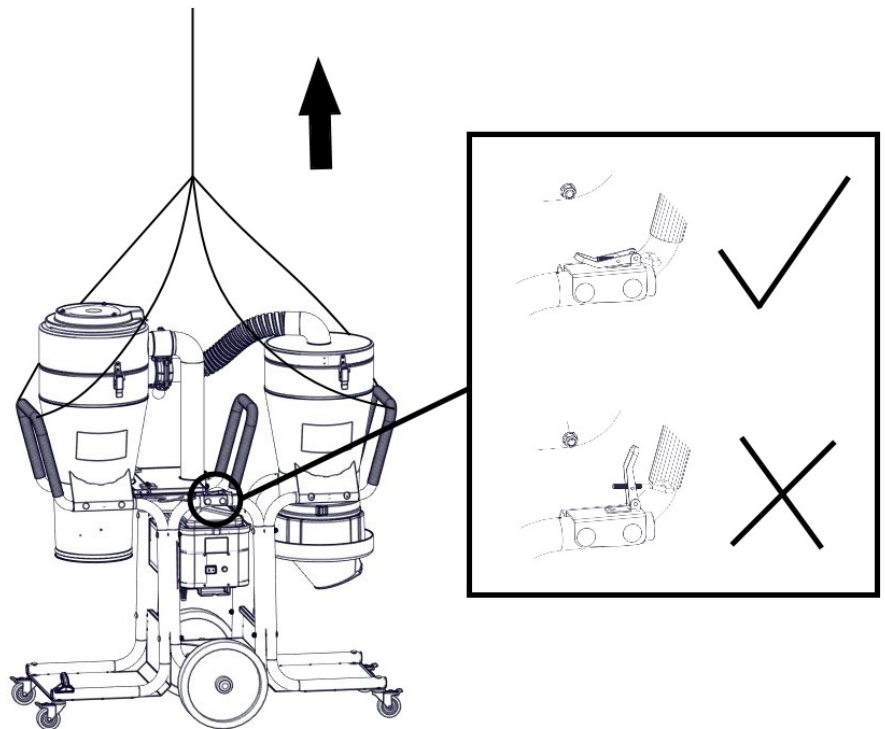
Håll maskinen ren och fri från stoftavlagringar. Se till att sugslangen är hel och att alla tätningar är intakta och felfria. Håll bärhandtagen torra och fria från olja och fett.

Kontroll

Kontrollera regelbundet att enheten inte har skador eller förslitningar. Uppstår skador ska dessa åtgärdas av Dustcontrol auktoriserad serviceverkstad.

Lyft

När maskinen lyfts finns det risk för skada på person, maskin eller omgivning. Definiera alltid riskområdet vid lyft. Maskinen kan med fördel lyftas del för del. Om maskinen lyfts ihopsatt se till att hakarna är stängda och säkrade när maskinen lyfts. Maskinens cyklon samt utmatningssystem och filter ska vara tömda och rengjorda innan lyftet genomförs.



Funktionsbeskrivning

Stoftavskiljaren arbetar med undertryck (sug) som driver luften genom sugkåpa/munstycke, slangsystem samt för- och stoftavskiljare. Grovavskiljning sker i enhetens cyklon, vilket är en mycket effektiv avskiljning av allt grövre damm. Findammet avskiljs i enhetens filter. Filterrensning med luftpuls ger filtren extra lång livslängd. Maskinen är utrustad med mikrofilter.

Stoftavskiljaren är driftsäker och oöm. Den är speciellt lämpad för uppsugning och avlägsnande av torrt, hälsofarligt, icke-brännbart stoff i filterklass klass H.

DC Tromb Twin drivs av två 1-fas 2-stegsfläktar.

DC Tromb Twin är utrustad med en föravskiljare, som samlar upp grövre stoff. Finare stoff samlas i den andra cyklonen med filter.

Stoftavskiljaren har följande utmatningsmöjligheter:

c- Plastsäck: Det uppsugna och avskilda materialet samlas upp i en plastsäck som kan tas loss med ett enkelt handgrepp. Materialet kan lätt återvinnas eller slängas.

a- Behållare: En cylindrisk behållare för uppsamling av avskilt material.

L- Longopac: Maskinen är utrustad med ett flexibelt säcksystem, där stoffet samlas upp i ett slutet system.

Föravskiljaren har följande utmatningsmöjligheter:

c- Plastsäck: Det uppsugna och avskilda materialet samlas upp i en plastsäck som kan tas loss med ett enkelt handgrepp. Materialet kan lätt återvinnas eller slängas.

L- Longopac: Maskinen är utrustad med ett flexibelt säcksystem, där stoffet samlas upp i ett slutet system.

Teknisk data

	DC Tromb Twin c	DC Tromb Twin L
HxBxD [mm]	1360 x 600 x 1280	1360 x 600 x 1280
Vikt [kg]	76	80
Inlopp [mm]	Ø 76	Ø 76
Slanglängd (Ø 50 mm) [m]	5	5
Uppsamlingsbehållare [l]	20	longopac
Flöde max [m ³ /h]	365	365
Undertryck max [kPa]	20	20
Effektuttag [W]	3000	3000
Finfilter polyester, area [m ²]	1,85	1,85
Avskiljningsgrad finfilter, EN 60335-2-69, Klass M [%]	99,9	99,9
Filteryta mikrofilter [m ²]	2,2	2,2
Avskiljningsgrad maskinen, EN 60335-2-69, Bilaga A-A, Klass H [%]	99,995	99,995
Filterklassificering, EN 1822-1	HEPA H13	HEPA H13
Ljudnivå* [dB(A)]	70	70

*/ Ljudtrycksnivå på 1,6 m höjd och 1 m avstånd enligt DIN EN ISO 3744 i frifältsmätning vid maximalt luftflöde.

Drift

Anslut

Anslut maskinen till ett eluttag med spänning enligt specifikationerna på maskinens märkplåt.

Filterrensning

Maskinen har en filterindikationslampa som lyser när filtret behöver rensas eller bytas.

Filtren ska rensas när manometern är i röda fältet.



1. Låt maskinen vara påslagen och stäng spjället på cyklonens inlopp. Ställ om filterrensningsknappen.
2. Vänta 5-10 pulser.
3. Öppna spjället på cyklonens inlopp och återställ filterrensningsknappen.
4. Kontrollera att tryckmätaren står på grönt eller att filterindikationslampan är släckt. Om inte - upprepa proceduren. Om mätaren står på rött eller lampan lyser även efter repetitionen behöver finfiltret bytas. Står den, trots filterbyte, fortfarande på rött behöver vakuumventilen kontrolleras.



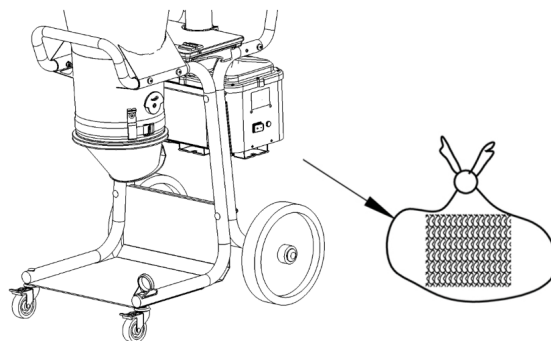
Tömning

a - Behållare

Behållaren under cyklonen bör tömmas när den är fylld till ca 2/3.

c- Plastsäck

Plastsäcken får endast bytas efter det att filtren har rensats. Den ska bytas när dammnivån ligger ca 5 cm under utmatningsklaffen.

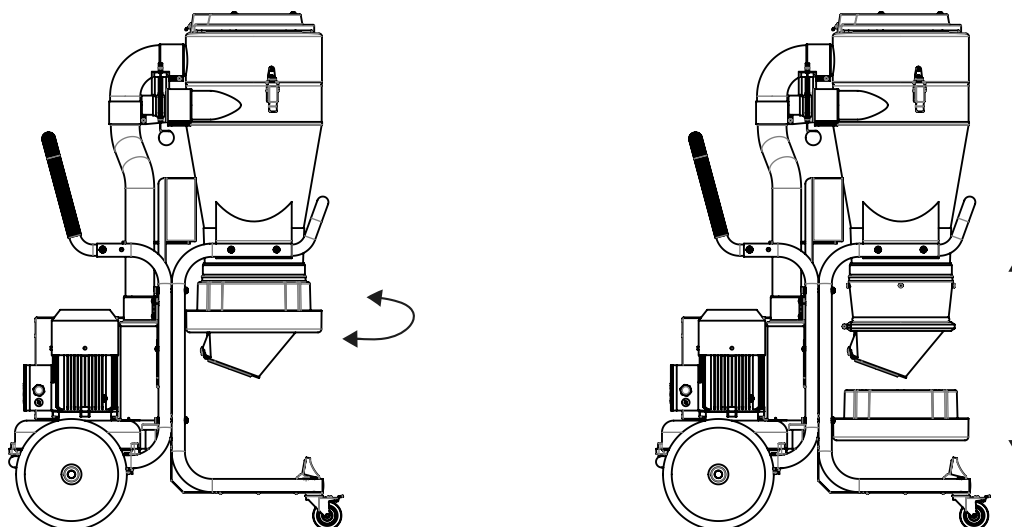


L - Longopack

När säcken anses vara fylld till den nivå man själv tycker är lämplig försluts den med buntband som medföljer. Ytterligare ett buntband fästs en bit upp. Denna bildar botten för nästa säck. Därefter klipps den fyllda säcken loss och maskinen är redo att användas igen.

Byte av säckmagasin

1. Vrid hållaren till det läge där den kan dras neråt.
2. Applicera ett säckmagasin i hållaren och montera tillbaka den.
3. Klipp upp de 4 banden som håller ihop säckmagasinet och dra den inre änden av säcken uppåt över gummilisten. Dra därefter fast säcken med spännbandet. Den yttre änden dras neråt över hållaren och ett buntband fästs som bottenförslutning.



Service/Underhåll

Rengöring

Vid rengöring och skötsel av maskinen ska maskinen stängas av och kontakten dras ur.

Filterbyte

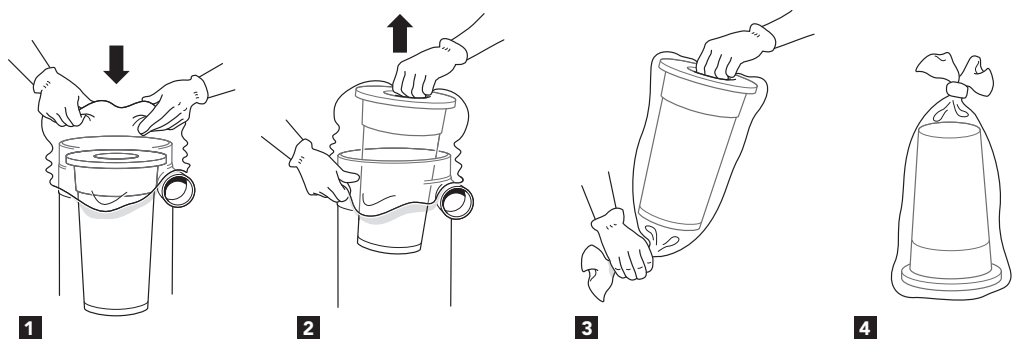
Finfiltret ska bytas minst en gång per år. Endast original filter får användas. HEPA-filter ska bytas efter 300 timmar.



VARNING

Filterbyte får endast utföras av instruerad personal. Använd skyddsmask och lämplig utrustning.

Lossa och lyft av övre delen för att få fri åtkomst till filtret. Lyft filtret rakt uppåt. Trä vid behov en platsäck över cyklonen för att undvika att dammet i filtret sprids. Vid filterbyte kontrollera packningen. En otät packning kan förorsaka utsläpp av hälsofarligt damm. Använd aldrig gamla packningar eller plagiat. Utbytta filter ska läggas i en platsäck som försluts. Se instruktion nedan.

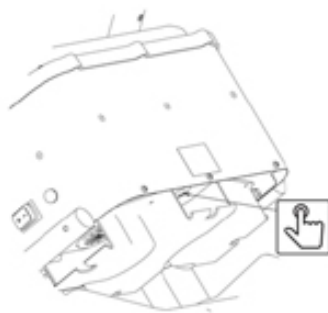


Motor

För fläktnotorer är den typiska livslängden för originalborstar 600-700 timmar. Borsten kan bytas. För det andra borstpaketet är livslängden ca 400 timmar och för det tredje borstpaketet ca 300 timmar. Efter detta är kollektorn utsliten och motorn behöver bytas.

Överhettning

Om maskinen riskerar att bli överhettad (exempelvis genom kraftig strypning) löser temperaturvakten ut och maskinen stannar. Det är då viktigt att operatören trycker på strömbrytaren till AV-läge, drar ut sladden ur eluttaget och vänta 3-5 minuter så att maskinen hinner svalna. Därefter återställs temperaturvakt genom att trycka in knappen RESET. Återmontera sladden i eluttaget och återstarta maskinen genom att trycka på strömbrytaren till PÅ-läge.



Regelbunden kontroll

Kontrollera regelbundet att elkabeln inte är skadad.

Maskinen ska funktionsprovats och ses över minst en gång per år eftersom det är en maskin för hälsofarligt material. Slitna delar måste bytas ut. Äventyra aldrig funktion och livslängd. Använd endast originaldelar.

Förbrukningsartiklar

För reservdelar, se [Dustcontrols hemsida](#).

Garanti

Garantitiden är två år och avser fabriktionsfel. Garantin gäller under förutsättning att maskinen används på normalt sätt och får den service som krävs. Normalt slitage ersätts inte. Reparationer ska utföras av Dustcontrol eller av person som godkänts av Dustcontrol. I annat fall förverkas garantin.

Felsökning

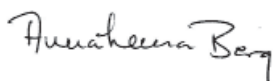
Problem	Orsak	Åtgärd
Motorn går inte.	El ej ansluten.	Anslut el.
Motorn stannar direkt efter start.	Felaktig säkring.	Byt till korrekt säkring.
Motorn går men maskinen suger inte.	Sugslangen inte ansluten.	Anslut slangen.

Problem	Orsak	Åtgärd
Motorn går men maskinen suger dåligt.	Hål på sugslangen.	Byt slang.
	Igensatt filter.	Rensa eller byt.
	Sugslangen för lång eller smal.	Byt slang.
	Slangen delvis igensatt.	Vänd slangen eller rensa.
	Maskinens topp dåligt monterad.	Justera monteringen.
	Stoft har fastnat i cyklonen.	Ta bort toppen och rensa cyklonen.
	Pumpen roterar åt fel håll.	Låt elektriker skifta fas.
Motorn stannar under drift	Motorn är överhettad	Kontrollera att maskinen inte är strypt & vänta tills maskinen har kylts ner (ca 30min)
Maskinen blåser ut damm.	Filtret har lossnat eller gått sönder.	Kontrollera och byt vid behov.
Onormalt ljud från maskinen.		Beställ service.

EG-försäkran

Vi försäkrar härmed att DC Tromb Twin är i överensstämmelse med följande bestämmelser och standarder; 2006/42/EC, 2014/35/EC, 2014/30/EC, EN 60204-1:2006/A1:2009, EN1822-1:A1:2009.

Dustcontrol AB



Anna-Lena Berg / CEO
 2021-05-03



Peter Söderling / Technical Manager
 2021-05-03

Safety instructions

Read the following safety instructions before starting the machine. Save the User Guide for future reference. Failure to comply with the safety instructions voids the warranty and may result in personal injury and damage to the product. Dustcontrol is not responsible for damage to the equipment caused by improper installation or improper operation of the equipment.

Warning

This machine is intended for professional use only.

Only use accessories and replacement parts included in the Dustcontrol product line.



WARNING

Use the machine for its intended purpose. Follow the instructions for the material to be extracted.



WARNING

This machine is only intended for extraction of dry material.



WARNING

When using electrical devices, basic safety instructions must be followed to reduce the risk of fire, electric shock or personal injury.



WARNING

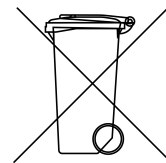
If incorrect or non-OEM parts are used (especially filters, hoses and plastic bags), the machine can leak hazardous dust which may result in personal injury.

Environmental protection

Packaging materials can be recycled. Do not dispose of the packaging in household waste. Instead it should be returned for recycling. Discarded units contain recyclable materials that should be recycled. Batteries, oil and similar items must not get into the environment. Dispose of scrapped units in an appropriate recycling system.

Discarded units contain recyclable material that should be recycled. Batteries, oil and similar substances must not be released into the environment. Hand over scrapped units to a suitable recycling system.

Discarded filters contain recyclable material that should be recycled. Transfer used filters to a suitable recycling system.



For more information, please contact your nearest recycling center.

Work area environment

Do not expose the machine to moisture. Do not use it in damp or wet areas or close to flammable liquids or gases.



CAUTION

This machine must only be used and stored in a dry environment.



CAUTION

Do not rinse the machine with water.

Overload

Never let the machine work fully throttled, as this poses a risk of overheating.

Bodily injuries



CAUTION

Never try to change electrical connections yourself. An error can be fatal!

Never allow the extraction point to make contact with any part of the body. The strong negative pressure can damage blood vessels in the skin.



WARNING

When installing, handling, and transporting the machine, protective gloves must be worn to prevent personal injury from sharp edges.

Power cord

Never pull the machine by the power cord. Keep the power cord away from heat and sharp objects. Regularly inspect the power cord.

If using an extension cord, it must be waterproof.

The machine must not be used if the power cords or contacts are damaged.

If the power cord is damaged, it must be replaced by Dustcontrol or a Dustcontrol authorized service center.

Important safety precaution

The machine must only be used if all filters are intact and fitted properly.

Care and maintenance

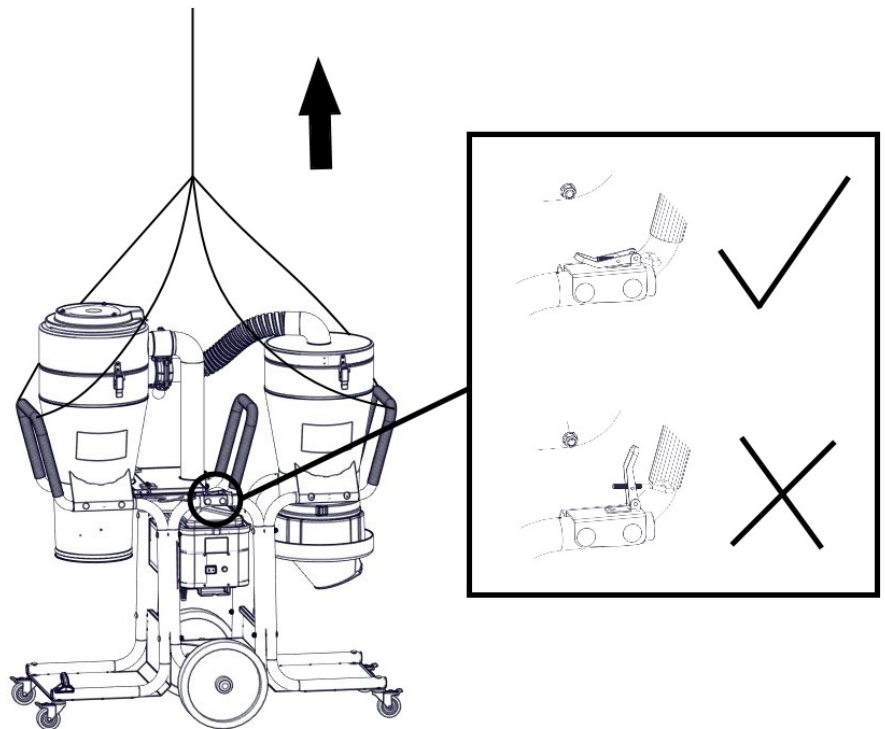
Keep the machine clean and free from dust deposits. Ensure that the suction hose and all seals are intact and undamaged. Keep the carrying handles dry and free from oil and grease.

Inspection

Regularly check the device for damage and wear. Any damage must be rectified by a Dustcontrol authorized service center.

Lifting

When lifting the machine, there is a risk of personal injury and damage to the machine or environment. Always define the risk area when lifting. The safest option is lifting the machine piece by piece. If the machine is lifted whole, ensure that the hooks are closed and secured during lifting. The machine's cyclone, the discharge system and filter must be emptied and cleaned before lifting.



Functional description

The dust extractor uses negative pressure (suction) to force the air through a suction cover/nozzle, hose system, pre-separator and dust separator. Coarse separation is carried out in the machine's cyclone, providing very effective separation of any coarse dust. Fine dust is separated in the units filter. Reverse-pulse filter cleaning ensures extended filter life. The machine is fitted with a HEPA filter.

The dust extractor is durable and reliable. It is particularly well suited to the suction and removal of dry, harmful, non-combustible dust in filter class H.

DC Tromb Twin is powered by two single-phase two-stage fans.

DC Tromb Twin is equipped with a pre-separator, which collects coarser dust. Finer dust is collected in the second cyclone with filter.

The dust extractor has the following discharge options:

c – Plastic bag: The extracted and separated material is collected in a plastic bag that can be detached in one simple operation. The material can easily be recycled or disposed of.

a - Container: A cylindrical container for collection of separated material.

L – Longopac: The machine is equipped with a flexible bag system, in which the dust is collected in a closed system.

The pre-separator has the following discharge options:

c – Plastic bag: The extracted and separated material is collected in a plastic bag that can be detached in one simple operation. The material can easily be recycled or disposed of.

L – Longopac: The machine is equipped with a flexible bag system, in which the dust is collected in a closed system.

Technical data

	DC Tromb Twin c	DC Tromb Twin L
HxWxL [mm]	1360 x 600 x 1280	1360 x 600 x 1280
Weight [kg]	76	80
Inlet [mm]	Ø 76	Ø 76
Hose length (Ø 50 mm) [m]	5	5
Collecting container [l]	20	longopac
Max. flow [m ³ /h]	365	365
Negative pressure, max. [kPa]	20	20
Power [W]	3000	3000
Fine filter, polyester, area [m ²]	1,85	1,85
Degree of separation, fine filter, EN 60335-2-69, Class M [%]	99,9	99,9
Filter area, HEPA filter [m ²]	2,2	2,2
Degree of separation, machine, EN 60335-2-69, Appendix A-A, Class H [%]	99,995	99,995
Filter classification, EN 1822-1	HEPA H13	HEPA H13
Sound level [dB(A)]	70	70

*/ Sound pressure level at 1.6 m height and 1 m distance according to DIN EN ISO 3744 in free field measurement at maximum air flow.

Operation

Connection

Connect the machine to an electrical outlet with a voltage as per the machine's rating plate specifications.

Filter cleaning

The machine has a filter status indicator that lights up when the filter needs to be cleaned or replaced. The filters must be cleaned 1-2 times a day with continuous use and when the manometer needle is in the red field.

The filters should be cleaned when the manometer is in the red field.



1. Keep the machine switched on and close the throttle at the cyclone inlet. Reset the filter cleaner button.
2. Wait for 5-10 pulses.
3. Open the throttle at the cyclone inlet and reset the filter cleaner button.
4. Check that the pressure gauge indicates green or that the filter indication lamp is off. If not, repeat the procedure. If the gauge indicates red or the light is on even after repetition, the fine filter needs to be replaced. If it, despite the filter change, still indicates red, the vacuum valve must be checked.



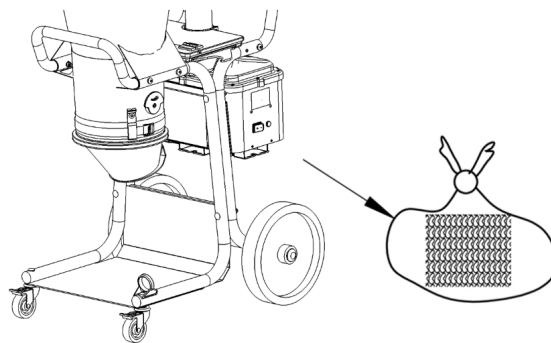
Emptying

a – Container

The container underneath the cyclone should be emptied when about 2/3 full.

c – Plastic bag

You must clean the filters before replacing the plastic bag. It should be replaced when the dust level is about 5 cm below the discharge flap.

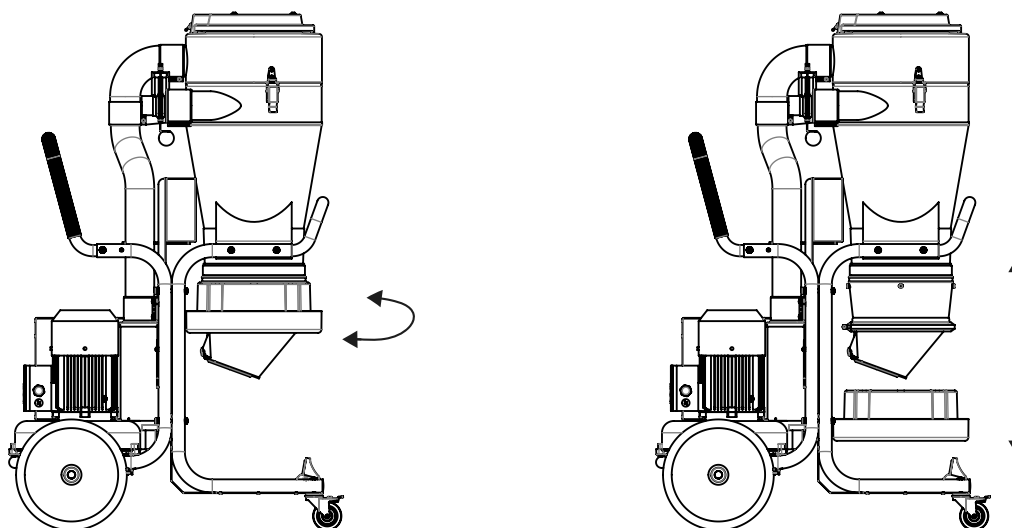


L – Longopac

Close the bag using the supplied cable ties when you believe that it has been filled to a suitable level. Another cable tie is used a little further up. This forms the bottom of the next bag. The filled bag is then cut off, and the machine is ready to be used again.

Changing the bag magazine

1. Rotate the holder to the position in which it can be pulled down.
2. Insert a bag magazine into the holder and refit it.
3. Cut the four tapes that hold the bag magazine together and pull the inner end of the bag upwards over the rubber strip. Then secure the bag with the strap. Pull the outer end over the holder, and tie a cable tie in place as a bottom closure.



ENGLISH

Service/Maintenance

Cleaning

The machine must be switched off and unplugged before cleaning and maintenance.

Filter replacement

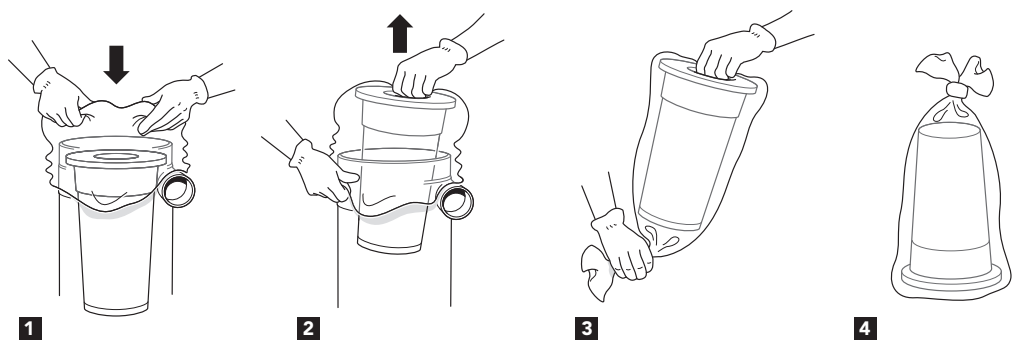
The fine filter must be replaced at least once a year. Only original filters may be used. HEPA filters must be replaced after 300 hours.



WARNING

Filter replacement may only be performed by trained personnel. Use a protective mask and suitable equipment.

Release and lift off the upper part for free access to the filter. Lift the filter straight up. If appropriate, fit a plastic bag over the cyclone to prevent the dust in the filter from spreading. Check the gasket when replacing the filter. A worn gasket can allow hazardous dust to escape. Never use old gaskets or non-OEM parts. Place used filters in a plastic bag and seal the bag. See instructions below.

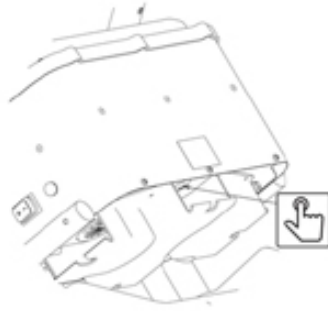


Motor

The typical service life of a fan motor's original brushes is 600-700 hours. The brush can be replaced. The service life of the second brush set is approx. 400 hours, while that of the third set is approx. 300 hours. After this time, the motor is considered worn out and should be replaced.

Overheating

If the machine is at risk of overheating (for example, as a result of powerful throttling), the temperature guard will trip and the machine will stop. The operator must then press the power switch to the OFF position, unplug from the mains and wait 3-5 minutes for the machine to cool down. Then reset the temperature guard by pressing the RESET button. Reconnect the power cord to the electrical outlet and restart the machine by pressing the power switch to the ON position.



Regular checks

Regularly check the power cord for damage.

The machine must be tested and inspected at least once a year due to its use with hazardous materials. Worn parts must be replaced. Never risk functionality and service life. Only use genuine parts.

Consumables

For spare parts, see the [Dustcontrol website](#).

Warranty

The warranty period is two years and covers manufacturing defects. The warranty is valid on condition that the machine is used in the normal way and receives the required service. Normal wear and tear is not covered. Repairs must be carried out by Dustcontrol or personnel authorized by Dustcontrol. Otherwise, the warranty is void.

Troubleshooting

Problem	Cause	Action
Motor not running.	Power supply not connected.	Connect power supply.
Motor stops immediately after starting.	Incorrect fuse.	Replace with correct fuse.
Motor runs, but no suction.	Suction hose not connected.	Connect hose.

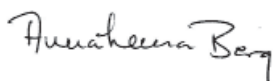
Problem	Cause	Action
Motor runs, but poor suction.	Suction hose perforated.	Replace hose.
	Blocked filter.	Clean or replace.
	Suction hose too long or narrow.	Replace hose.
	Hose partially blocked.	Reverse or clean hose.
	Top of machine poorly fitted.	Adjust fitting.
	Dust trapped in cyclone.	Remove top and clean cyclone.
	The pump is rotating in the wrong direction.	Let an electrician change the phase.
Motor stops during operation	Motor overheated	Make sure the machine is not throttled and wait for it to cool down (about 30 min)
Machine blows dust.	Filter loose or damaged.	Check and replace as necessary.
Abnormal sound from machine.		Book service.

ENGLISH

EC Declaration of Conformity

We hereby declare that DC Tromb Twin complies with the following regulations and standards: 2006/42/EC, 2014/35/EC, 2014/30/EC, EN 60204-1:2006/A1:2009, EN1822-1: A1:2009.

Dustcontrol AB



Anna-Lena Berg / CEO
 2021-05-03



Peter Söderling / Technical Manager
 2021-05-03

Sicherheitsvorschriften

Lesen Sie die nachfolgenden Sicherheitsvorschriften durch, bevor Sie die Maschine starten. Heben Sie die Betriebsanleitung auf. Bei Nichtbefolgung der Sicherheitsvorschriften verliert die Garantie ihre Gültigkeit, und Personen- bzw. Maschinenschäden können die Folge sein. Dustcontrol haftet nicht für Schäden am Gerät infolge unsachgemäßer Installation oder unsachgemäßer Bedienung des Geräts.

Warnung

Diese Maschine ist für den professionellen Einsatz vorgesehen.

Verwenden Sie ausschließlich Zubehör und Ersatzteile aus dem Dustcontrol-Sortiment.



WARNUNG

Verwenden Sie die Maschine für den vorgesehenen Zweck. Befolgen Sie die Vorschriften für das abzusaugende Material.



WARNUNG

Diese Maschine ist ausschließlich für das Absaugen von trockenem Material vorgesehen.



WARNUNG

Bei der Verwendung elektrischer Geräte sind die grundsätzlichen Sicherheitsvorkehrungen zu befolgen, damit die Gefahr von Brand, Elektroschocks oder Verletzungen minimiert wird.



WARNUNG

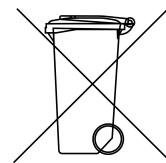
Bei der Verwendung von fehlerhaften Artikeln oder Nicht-Originalteilen (vor allem Filter, Schläuche und Plastiksäcke) kann gesundheitsschädlicher Staub aus der Maschine austreten, der Verletzungen verursachen kann.

Umweltschutz

Verpackungsmaterialien sind recycelbar. Verpackungen nicht über den Hausmüll entsorgen, sondern dem Recycling zuführen.

Ausrangierte Einheiten enthalten recycelbares Material, das recycelt werden sollte. Batterien, Öl und ähnliche Substanzen dürfen nicht an die Umwelt abgegeben werden. Übergeben Sie verschrottete Einheiten einem geeigneten Recyclingsystem.

Ausrangierte Filter enthalten recycelbares Material, das recycelt werden sollte. Übertragen Sie gebrauchte Filter in ein geeignetes Recyclingsystem.



Für weitere Informationen wenden Sie sich bitte an den nächstgelegenen Wertstoffhof.

Arbeitsbedingungen

Die Maschine darf keinerlei Feuchtigkeit ausgesetzt werden. Sie darf nicht in feuchten und nassen Bereichen oder in der Nähe von leicht entzündlichen Flüssigkeiten oder Gasen benutzt werden.



ACHTUNG

Diese Maschine darf nur in trockener Umgebung eingesetzt und aufbewahrt werden.



ACHTUNG

Die Maschine darf nicht mit Wasser abgespült werden.

Überlastung

Die Maschine darf niemals voll gedrosselt laufen, weil dann Überhitzungsgefahr besteht.

Körperverletzungen



ACHTUNG

Versuchen Sie niemals, elektrische Verbindungen eigenmächtig zu ändern. Ein Fehler kann Lebensgefahr bedeuten!

Ansaugöffnungen dürfen niemals mit einem Körperteil in Berührung kommen. Der starke Unterdruck kann die Blutgefäße der Haut verletzen.



WARNUNG

Bei der Montage, Bedienung und dem Transport der Maschine sind Schutzhandschuhe zu tragen, um Verletzungen durch scharfe Kanten vorzubeugen.

Kabel

Ziehen Sie die Maschine niemals am Stromkabel. Setzen Sie das Kabel weder Hitze noch scharfen Gegenständen aus. Überprüfen Sie das Kabel regelmäßig.

Beim Spleißen des Netzkabels muss das Spleißkabel wasserdicht sein.

Die Maschine darf nicht zum Einsatz kommen, wenn die Kabel oder Kontakte beschädigt sind.

Ist das Kabel beschädigt, muss es von Dustcontrol oder einer von Dustcontrol autorisierten Servicewerkstatt ausgetauscht werden.

Wichtige Maßnahmen

Die Maschine darf nur zum Einsatz kommen, wenn sämtliche Filter unbeschädigt und ordnungsgemäß eingesetzt sind.

Sorgfalt

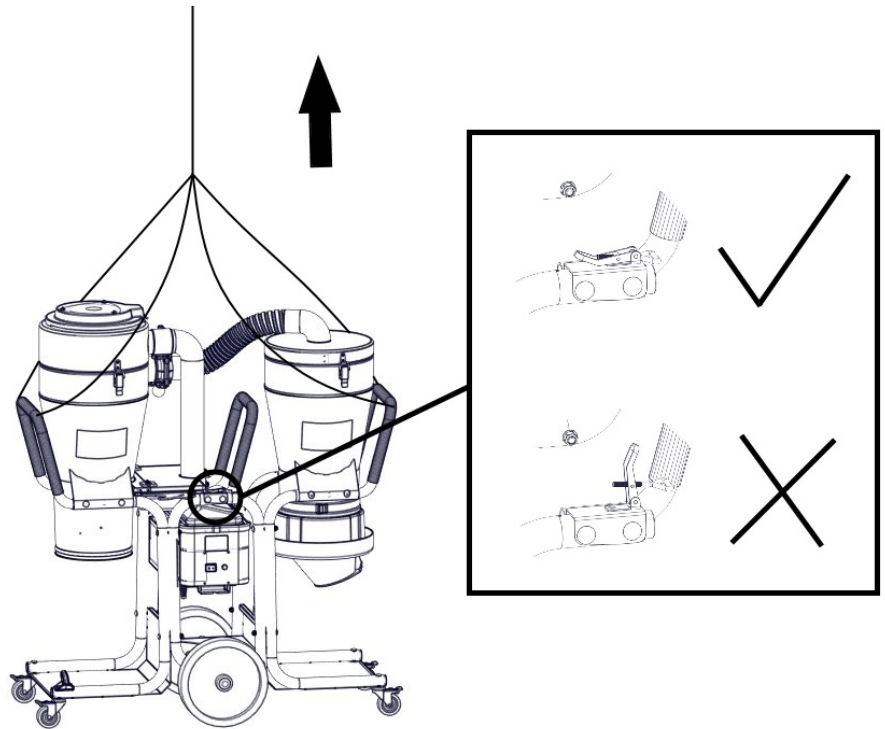
Halten Sie die Maschine sauber und frei von Staubablagerungen. Achten Sie darauf, dass der Saugschlauch intakt ist, dass alle Dichtungen unbeschädigt und einwandfrei in Ordnung sind. Die Tragegriffe müssen stets trocken und frei von Öl und Fett sein.

Kontrolle

Es ist regelmäßig sicherzustellen, dass die Einheit weder beschädigt ist noch Verschleiß aufweist. Eventuelle Schäden sind von einer von Dustcontrol autorisierten Servicewerkstatt zu beheben.

Anheben

Beim Anheben besteht die Gefahr von Verletzungen sowie Schäden an der Maschine oder in der Umgebung. Beim Anheben immer den Gefahrenbereich kennzeichnen. Die Maschine möglichst in ihren Einzelteilen anheben. Wird die Maschine zusammengesetzt angehoben, darauf achten, dass die Haken beim Anheben geschlossen und gesichert sind. Der Zyklon der Maschine, das Austragsystem und der Filter müssen vor dem Anheben geleert und gereinigt werden.



Funktionsbeschreibung

Der Staubabscheider arbeitet mit Unterdruck (Ansaugen), d.h. die Luft wird durch die Saugkappe/Düse, das Schlauchsystem und Vor- und Staubabscheider geleitet. Die Grobabscheidung erfolgt im Zyklon des Gerätes und stellt damit eine besonders effiziente Abscheidung von groberen Stäuben dar. Der Feinstaub wird im Filter des Gerätes abgeschieden. Die Filterreinigung mit Luftpulsen sorgt für eine besonders lange Nutzlebensdauer der Filter. Die Maschine ist mit Mikrofiltern ausgestattet.

Der Staubabscheider ist zuverlässig und robust. Er eignet sich besonders zum Absaugen und Entfernen von trockenem, gesundheitsschädlichem und nicht brennbarem Staub der Filterklasse H.

Der DC Tromb Twin ist mit zwei 1-phasigen Gebläsen mit 2 Stufen ausgestattet.

Das Modell ist mit einem Vorabscheider ausgestattet, der groben Staub herausfiltert. Feinerer Staub sammelt sich im zweiten Zyklon mit Filter an.

Der Staubabscheider hat folgende Austragsmöglichkeiten:

c- Plastiksack: Das abgesaugte, abgeschiedene Material wird in Plastiksäcken gesammelt, die mit einem einfachen Handgriff abgenommen werden können. Das Material kann leicht recycelt oder entsorgt werden.

a- Behälter: Ein zylindrischer Behälter für die Aufnahme von abgeschiedenem Material. Mit innenlichuden Plastiksack.

L- Longopack: Die Maschine ist mit einem flexiblen Sacksystem ausgestattet, bei dem der Staub in einem geschlossenen System bleibt.

Der Vorabscheider bietet folgende Austragsmöglichkeiten:

c- Plastiksack: Das abgesaugte, abgeschiedene Material wird in Plastiksäcken gesammelt, die mit einem einfachen Handgriff abgenommen werden können. Das Material kann leicht recycelt oder entsorgt werden.

L- Longopack: Die Maschine ist mit einem flexiblen Sacksystem ausgestattet, bei dem der Staub in einem geschlossenen System bleibt.

Technische Daten

	DC Tromb Twin c	DC Tromb Twin L
HxBxL [mm]	1360 x 600 x 1280	1360 x 600 x 1280
Gewicht [kg]	76	80
Einlass [mm]	Ø 76	Ø 76
Schlauchlänge (Ø 50 mm) [m]	5	5
Sammelbehälter [l]	20	longopac
Durchsatz max. [m ³ /h]	365	365
Unterdruck max. [kPa]	20	20
Leistungsaufnahme [W]	3000	3000
Feinfilter, Polyester, Fläche [m ²]	1,85	1,85
Abscheidegrad, Feinfilter, EN 60335-2-69, Klasse M [%]	99,9	99,9
Filterfläche, Mikrofilter [m ²]	2,2	2,2
Abscheidegrad Maschine, EN 60335-2-69, Anlage A-A, Klasse H [%]	99,995	99,995
Filterklassifizierung, EN 1822-1 Mikrofilter	HEPA H13	HEPA H13
Schallpegel [dB(A)]	70	70

* / Schalldruckpegel in 1,6 m Höhe und 1 m Abstand gemäß DIN EN ISO 3744 in freier Feldmessung bei maximaler Luftmenge.

Betrieb

Anschluss

Die Maschine wird an eine Steckdose mit Spannung nach den Angaben auf dem Maschinentypenschild angeschlossen. Die Drehrichtung des Motors überprüfen. An Maschinen mit Phasenwender lässt sich die Drehrichtung einfach ändern.

Filterreinigung

Die Maschine ist mit einer Filteranzeigelampe ausgerüstet, die bei Reinigungs- oder Wechselbedarf des Filters leuchtet.

Die Filter müssen bei Dauereinsatz 1-2 Mal pro Tag abgereinigt werden/und wenn sich die Manometernadel bei geöffneter Sängöffnung im roten Feld befindet.



1. Die Maschine eingeschaltet lassen und den Absperrschieber am Zykloneingang schließen. Die Taste zur Filterreinigung umstellen.
2. 5-10 Impulse warten.
3. Den Absperrschieber am Zykloneingang öffnen und die Taste zur Filterreinigung zurücksetzen.
4. Kontrollieren, dass das Manometer auf Grün steht bzw. dass die Filteranzeigelampe ausgeschaltet ist. Wenn nicht - den Vorgang wiederholen. Steht das Manometer auf Rot oder leuchtet die Lampe auch nach der Wiederholung, muss der Feinfilter ausgetauscht werden. Steht das Manometer nach dem Filterwechsel weiterhin auf Rot, muss das Vakuumventil überprüft werden.



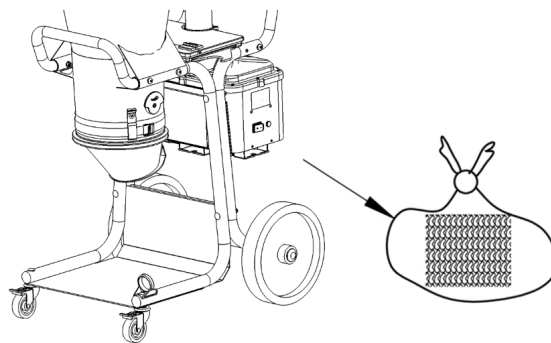
Leeren

a - Behälter

Der Behälter unter dem Zyklon sollte geleert werden, wenn er zu ca. 2/3 voll ist.

c- Plastiksack

Der Plastiksack darf nur nach Reinigung der Filter ausgetauscht werden. Er sollte ausgetauscht werden, wenn der Staubpegel etwa 5 cm unter der Auswurfklappe liegt.

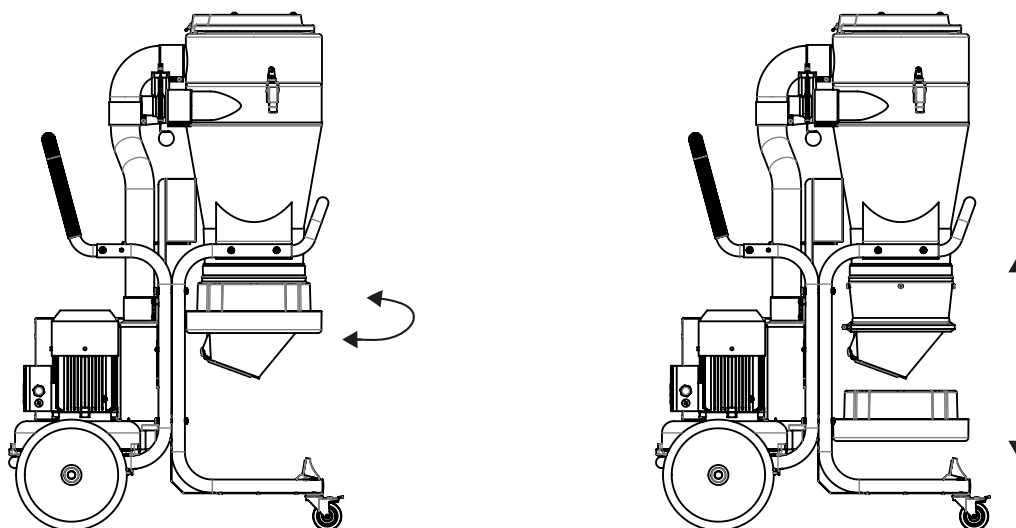


L - Longopack

Wenn der Sack bis auf das geeignete Niveau gefüllt ist, wird er mit den beiliegenden Kabelbindern verschlossen. Ein weiterer Kabelbinder wird ein wenig höher angebracht. Dort liegt dann der Boden des nächsten Sacks. Der gefüllte Sack wird dann losgeschnitten und die Maschine ist wieder einsatzbereit.

Austausch des Sackmagazins

1. Den Halter in die Stelle drehen, in der er nach unten gezogen werden kann.
2. Ein Sackmagazin in den Halter einlegen und den Halter wieder anbringen.
3. Die 4 Riemen, die das Sackmagazin zusammenhalten, aufschneiden und das innere Ende des Sacks nach oben über die Gummiband ziehen. Danach den Sack mit dem Spanngurt befestigen. Das äußere Ende wird über den Halter nach unten gezogen und ein Kabelbinder als unterer Verschluss angebracht.



DEUTSCH

Service/Wartung

Reinigung

Bei Reinigung und Pflege muss die Maschine ausgeschaltet und der Stecker gezogen sein.

Filterwechsel

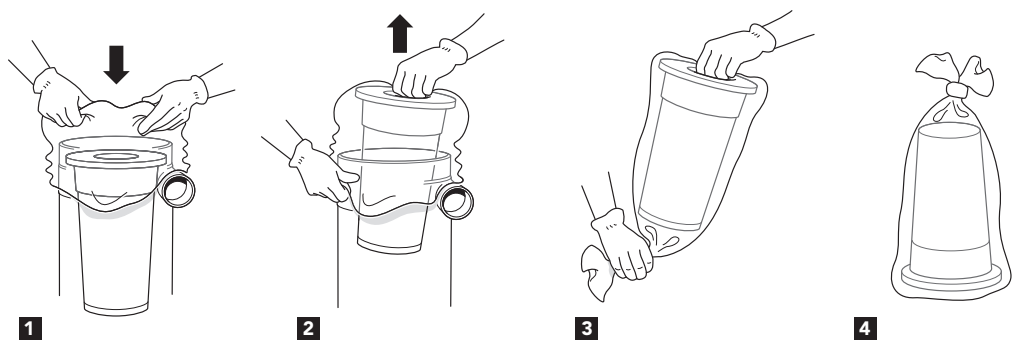
Der Feinfilter sollte mindestens einmal im Jahr gewechselt werden. Es dürfen nur Originalfilter verwendet werden. Mikrofilter müssen nach 300 Stunden ausgetauscht werden.



WARNUNG

Der Filterwechsel darf nur von geschultem Personal vorgenommen werden. Schutzmaske und geeignete Ausrüstung sind zu tragen.

Lösen Sie den oberen Teil und heben Sie ihn ab, um freien Zugang zum Filter zu bekommen. Heben Sie den Filter gerade nach oben. Ziehen Sie bei Bedarf einen Plastiksack über den Zyklon, damit der Staub vom Filter in den Plastiksack fällt. Beim Filterwechsel ist auch die Dichtung zu überprüfen. Eine bestätigte Dichtung kann zum Austritt von gesundheitsschädlichem Staub führen. Verwenden Sie niemals alte Dichtungen oder Nicht-Originalteile. Gewechselte Filter werden in einen Plastiksack gelegt, der anschließend geschlossen wird. Siehe Anweisungen unten.

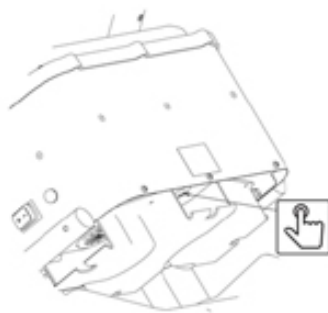


Motor

Für Kollektormotoren beträgt die typische Nutzlebensdauer der Originalbürsten 600-700 Stunden. Die Bürsten sind austauschbar. Für das zweite Bürstenpaket beträgt die Nutzlebensdauer ca. 400 Stunden, und für das dritte Bürstenpaket ca. 300 Stunden. Danach ist der Kollektor verschlissen, und der Motor muss ausgetauscht werden.

Überhitzung

Wenn die Gefahr besteht, dass sich die Maschine überhitzt (z.B. durch starke Drosselung), löst der Temperatursensor aus, und die Maschine hält an. Jetzt ist es ganz wichtig, dass der Bediener den Schalter auf AUS stellt, den Stecker abzieht und 3-5 Minuten wartet, damit die Maschine abkühlen kann. Danach wird der Temperatursensor zurückgesetzt, dazu wird die Reset-Taste betätigt. Anschließend den Stecker wieder einstecken und die Maschine wieder einschalten. Hierzu den Schalter auf EIN stellen.



Regelmäßige Überprüfung

Überprüfen Sie regelmäßig, ob das Stromkabel intakt ist.

Die Maschine muss funktionsgeprüft sein und mindestens einmal jährlich kontrolliert werden, da es sich um eine Maschine für gesundheitsschädliches Material handelt. Abgenutzte Teile müssen ausgetauscht werden. Funktion und Langlebigkeit dürfen niemals aufs Spiel gesetzt werden. Verwenden Sie nur Originalteile.

Verbrauchsmaterialien

Ersatzteile finden Sie auf [Dustcontrols Website](#).

Gewährleistung

Die Gewährleistungsfrist beträgt zwei Jahre und bezieht sich auf Herstellungsmängel. Die Gewährleistung gilt, wenn die Maschine vorschriftsmäßig eingesetzt und gewartet wird. Normaler Verschleiß wird nicht ersetzt. Reparaturen sind von Dustcontrol oder einer von Dustcontrol autorisierten Person durchzuführen. Andernfalls verfällt die Gewährleistung.

Fehlersuche und -behebung

Problem	Ursache	Maßnahme
Der Motor läuft nicht.	Nicht ans Stromnetz angeschlossen.	Ans Netz anschließen.
Der Motor stoppt unmittelbar nach dem Start.	Defekte Sicherung.	Gegen eine funktionstüchtige Sicherung austauschen.
Der Motor läuft, aber die Maschine saugt nicht.	Der Saugschlauch ist nicht angeschlossen.	Den Schlauch anschließen.

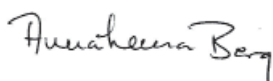
Problem	Ursache	Maßnahme
Der Motor läuft, aber die Maschine saugt schlecht.	Löcher im Saugschlauch.	Schlauch austauschen.
	Verstopfter Filter.	Reinigen oder austauschen.
	Saugschlauch zu lang oder zu dünn.	Schlauch austauschen.
	Schlauch teilweise verstopft.	Den Schlauch umgekehrt einsetzen und freisangen oder reinigen.
	Oberteil der Maschine ist mangelhaft montiert.	Einbau ändern.
	Staub hat sich im Zyklon festgesetzt.	Oberteil abnehmen und Zyklon reinigen.
	Die Pumpe dreht sich in die falsche Richtung.	Ein Elektriker sollte die Phase wechseln.
Der Motor hält während des Betriebs an	Der Motor ist überhitzt	Stellen Sie sicher, dass die Maschine nicht gedrosselt ist und warten Sie, bis sie abgekühlt ist (ca. 30 min)
Staub entweicht aus der Maschine.	Der Filter sitzt lose oder ist defekt.	Überprüfen und ggf. austauschen.
Unnormale Geräusche von der Maschine.		Kundendienst anfordern.

DEUTSCH

EG-Konformitätserklärung

Hiermit wird bestätigt, dass unser Modell DC Tromb Twin den folgenden Vorschriften und Normen entspricht: 2006/42/EG, 2014/35/EU, 2014/30/EU, 60204-1:2006/A1:2009, EN1822-2009:A1:2009.

Dustcontrol AB



Anna-Lena Berg / CEO
2021-05-03



Peter Söderling / Technical Manager
2021-05-03

Indicaciones de seguridad

Lea las siguientes instrucciones de seguridad antes de arrancar esta máquina. Guarde el Manual. Si no se siguen las instrucciones de seguridad, la garantía dejará de tener validez y, como consecuencia de ello, se pueden producir lesiones personales y en el producto. Dustcontrol no asume ninguna responsabilidad por los daños producidos en el equipo derivados de una instalación incorrecta o de un manejo incorrecto del equipo. Dustcontrol no asume ninguna responsabilidad por los daños producidos en el equipo derivados de una instalación incorrecta o de un manejo incorrecto del equipo.

Advertencia

Esta máquina está diseñada únicamente para un uso profesional.

Utilice únicamente accesorios y piezas de repuesto incluidas en la gama de Dustcontrol.



AVISO

Utilice la máquina para el objetivo para el que está prevista. Siga las instrucciones para el material que se aspira.



AVISO

Esta máquina está diseñada solo para aspirar material seco.



AVISO

Cuando se utilicen dispositivos eléctricos, se deben seguir las indicaciones de seguridad básicas de seguridad para reducir el riesgo de incendio, descarga eléctrica o lesiones personales.



AVISO

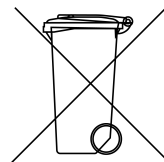
Si se utilizan artículos defectuosos o falsificados (sobre todo filtros, mangueras y bolsas de plástico), la máquina puede filtrar polvo nocivo y ello puede provocar lesiones personales.

Protección del medio ambiente

El material del embalaje se puede reciclar. No deseche el embalaje junto con los residuos domésticos, recíclelo. El conjunto desechado contiene material reciclable que debe reciclarse. Las baterías, el aceite y sustancias similares no deben liberarse en el medio ambiente. Elimine el conjunto de los componentes desguazados en unas instalaciones de reciclaje adecuadas.

Las unidades desechadas contienen material reciclable que debe reciclarse. Las baterías, aceite y sustancias similares no deben liberarse al medio ambiente. Entregue las unidades desechadas a un sistema de reciclaje adecuado.

Los filtros desechados contienen material reciclable que debe reciclarse. Transfiera los filtros usados a un sistema de reciclaje adecuado.



Para obtener más información, póngase en contacto con la planta de reciclaje más cercana.

Entorno de trabajo

No exponga la máquina a la humedad. No la utilice en espacios húmedos o mojados o cerca de líquidos o gases inflamables.



ATENCIÓN

Esta máquina solo se debe utilizar y guardar en un ambiente seco.



ATENCIÓN

No se debe enjuagar la máquina con agua.

Sobrecarga

No permita nunca que la máquina funcione ahogada, ya que esto representa un riesgo de sobrecalentamiento.

Lesiones corporales



ATENCIÓN

No intente nunca cambiar las conexiones eléctricas usted mismo. ¡Un error puede ser letal!

No deje nunca que el punto de aspiración entre en contacto con ninguna parte del cuerpo. La fuerte presión negativa puede dañar los vasos sanguíneos de la piel.



AVISO

Cuando monte, manipule y transporte la máquina, deberá utilizar guantes protectores para evitar que se produzcan lesiones personales debido a los bordes afilados.

Cable de alimentación

No arrastre nunca la máquina tirando del cable de alimentación. No exponga el cable de alimentación al calor ni a objetos afilados. Compruebe el cable de alimentación con regularidad.

Al empalmar el cable de alimentación, el alargador debe ser estanco.

La máquina no se debe utilizar si los cables de alimentación o los contactos están dañados.

Si el cable de alimentación está dañado, debe ser sustituido por Dustcontrol o un taller de servicio autorizado por Dustcontrol.

Medida importante

La máquina solo se debe utilizar si todos los filtros están intactos y en su sitio.

Cuidados

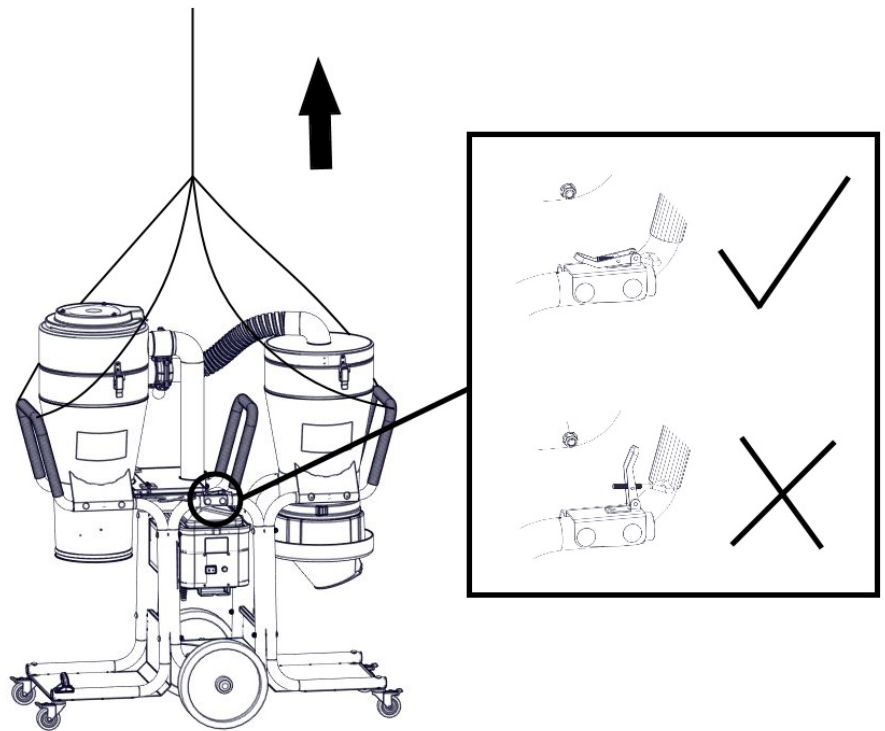
Mantenga la máquina limpia y libre de depósitos de polvo. Asegúrese de que la manguera de aspiración esté entera y de que todas las juntas de estanqueidad estén intactas y sin defectos. Mantenga las asas de transporte secas y libres de aceite y grasa.

Control

Compruebe periódicamente que la unidad no tiene daños ni desgaste. En caso de aparecer daños, los debe subsanar un taller de servicio autorizado por Dustcontrol.

Elevación

Cuando se levanta la máquina, existe un riesgo de que se produzcan lesiones personales, daños en la máquina o en el entorno. Delimite siempre la zona de peligro en el momento de elevación. Si lo prefiere, la máquina se puede levantar pieza a pieza. Si la máquina se levanta montada, asegúrese de que los anchos estén cerrados y asegurados al levantar la máquina. El ciclón de la máquina, el sistema de salida y el filtro se deben vaciar y limpiar antes de realizar la elevación.



Descripción de las funciones

El separador de polvo funciona con presión negativa (succión) que aspira el aire desde el colector de aspiración/boquerel, pasa a través de la manguera, y a continuación a través del filtro fino y el filtro HEPA como etapa final. La separación gruesa se realiza en el ciclón de la unidad, que es una separación muy eficiente de cualquier polvo más grueso. El polvo fino se separa en el filtro de la unidad. La limpieza del filtro con impulso de aire inverso proporciona a los filtros una vida útil extra larga. La máquina está dotada de un microfiltro.

El separador de polvo es fiable y práctico. Es especialmente adecuado para aspirar y eliminar polvo seco no combustible y perjudicial para la salud de la clase de filtro H.

El DC Tromb Twin está accionado por dos ventiladores de dos etapas monofásicos.

El DC Tromb Twin está equipado con un pre-separador, que recoge el polvo más grueso. El polvo más fino se recoge en el segundo ciclón con los filtros.

El separador de polvo tiene las siguientes opciones de salida:

c- Bolsa de plástico: El material succionado y separado se recoge en una bolsa de plástico que se puede quitar con una acción sencilla. El material se puede reciclar o eliminar fácilmente.

a- Depósito: Un depósito cilíndrico para la recogida del material separado.

L- Longopack: La máquina está equipada con un sistema de bolsa flexible, donde el polvo se recoge en un sistema cerrado.

El pre-separador tiene las siguientes opciones de salida:

c- Bolsa de plástico: El material succionado y separado se recoge en una bolsa de plástico que se puede quitar con una acción sencilla. El material se puede reciclar o eliminar fácilmente.

L- Longopack: La máquina está equipada con un sistema de bolsa flexible, donde el polvo se recoge en un sistema cerrado.

Datos técnicos

	DC Tromb Twin c	DC Tromb Twin L
HxAxF [mm]	1360 x 600 x 1280	1360 x 600 x 1280
Peso [kg]	76	80
Entrada [mm]	Ø 76	Ø 76
Longitud de la manguera (Ø 50 mm) [m]	5	5
Capacidad contenedor [l]	20	longopac
Caudal Max. [m ³ /h]	365	365
Presión negativa Max. [kPa]	20	20
Potencia de salida [W]	3000	3000
Filtro fino poliéster, superficie [m ²]	1,85	1,85
Grado separación filtro fino, EN 60335-2-69, clase M [%]	99,9	99,9
Superficie microfiltro[m ²]	2,2	2,2
Máquina de grado de separación, EN 60335-2-69, Anexo A-A, Clase H [%]	99,995	99,995
Clasificación del filtro, EN 1822-1	HEPA H13	HEPA H13
Nivel de ruido [dB(A)]	70	70

*/ Nivel de presión acústica a una altura de 1,6 m y una distancia de 1 m de conformidad con la norma DIN EN ISO 3744 en medición de campo libre con un caudal de aire máximo.

Funcionamiento

Conexión

Conecte la máquina a una toma de corriente con tensión según las especificaciones de la placa de identificación de la máquina.

Limpieza de los filtros

La máquina tiene un testigo indicador del filtro que se ilumina cuando hay que limpiar o cambiar el filtro.

Los filtros se deben limpiar 1-2 veces al día cuando se hace un uso continuado y cuando la aguja del manómetro esté en el campo rojo.



1. Deje que la máquina encendida y cierre la compuerta de la entrada del ciclón. Ajuste el botón de limpieza del filtro.
2. Espere 5-10 pulsos.
3. Abra la compuerta de la entrada del ciclón y restablezca el botón de limpieza del filtro.
4. Compruebe que el manómetro esté en verde o que el testigo del filtro esté apagado. Si no es así, repita el procedimiento. Si el manómetro está en rojo o el testigo está encendido también después de repetir el procedimiento, es preciso cambiar el filtro fino. Si, a pesar de cambiar el filtro, sigue estando en rojo, es preciso comprobar la válvula de vacío.



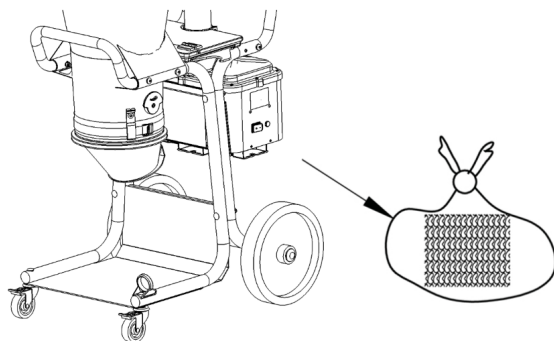
Vaciado

a - Depósito

El depósito debajo del ciclón se debe vaciar cuando esté aprox. 2/3 lleno.

c- Bolsa de plástico

La bolsa de plástico solo debe cambiarse después de haber limpiado los filtros. Se debe cambiar cuando el nivel de polvo esté a unos 5 cm por debajo de la solapa de descarga.

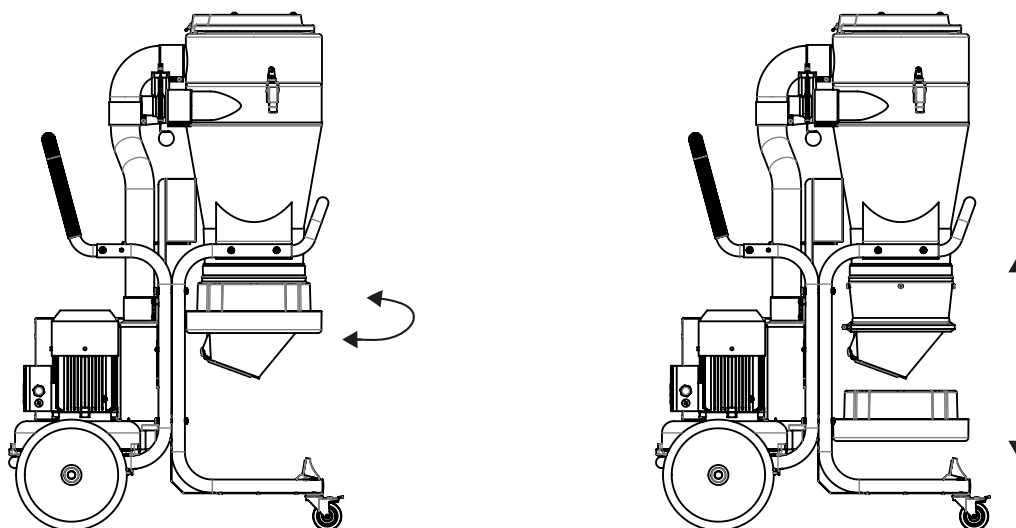


L- Longopack

Cuando se considera que la bolsa está llena en el nivel que considere adecuado, se cierra con las bridas que se incluyen. Hay una brida adicional que se fija un poco más arriba. Esto crea la base para la siguiente bolsa. A continuación, la bolsa llena se corta y se retira y la máquina vuelve a estar lista para su uso.

Cambio del depósito de bolsas

1. Gire el soporte hasta la posición en la que se pueda bajar hacia abajo.
2. Coloque un depósito de bolsas en el soporte y vuelva a instalarlo.
3. Corte las cuatro correas que sujetan el depósito de bolsas y tire del extremo interior de la bolsa hacia arriba sobre la tira de goma. A continuación, apriete la bolsa con la correa tensora. El extremo exterior se empuja hacia abajo sobre el soporte y se fija una brida para cerrar la base.



Puesta a punto/Mantenimiento

Limpieza

Cuando limpie y mantenga la máquina, apáguela y quite el contacto.

Cambio de los filtros

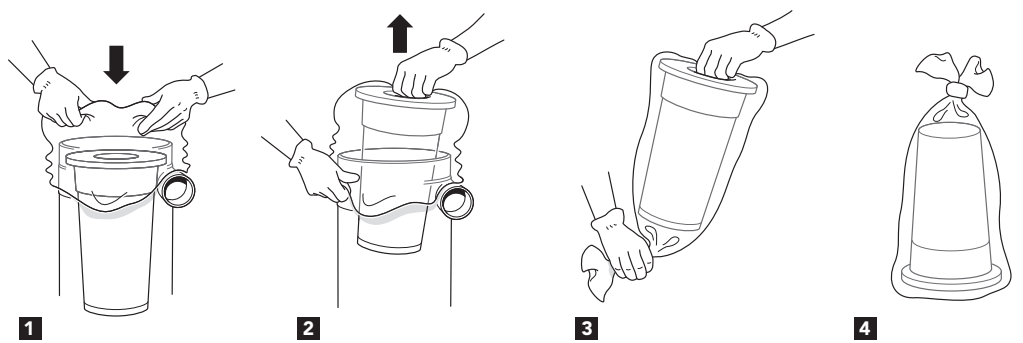
El filtro fino se debe cambiar por lo menos una vez al año. Solo se deben utilizar filtros originales. El filtro HEPA se debe cambiar al cabo de 300 horas.



AVISO

El cambio de los filtros solo lo debe realizar personal formado. Utilice una mascarilla protectora y el equipo adecuado.

Aloje y levante la parte superior para poder acceder sin problemas al filtro. Levante el filtro en posición recta hacia arriba. Si es necesario, enrosque una bolsa de plástico sobre el ciclón para evitar esparcir el polvo del filtro. Cuando cambie el filtro, verifique el envasado. Un envasado que no sea estanco puede provocar emisiones de polvo peligroso. No utilice nunca envases viejos ni falsificados. Los filtros cambiados se deben guardar en una bolsa de plástico que se debe sellar. Consulte las instrucciones a continuación.

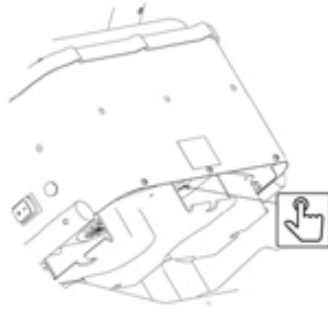


Motor

Para los motores del ventilador, la vida útil típica de los cepillos originales es de 600-700 horas. El cepillo se puede cambiar. Para el segundo paquete del cepillo, la vida útil es de aprox. 400 horas y para el tercer paquete del cepillo es de unas 300 horas. Después de este tiempo, el colector se desgasta hay que cambiar el motor.

Sobrecalentamiento

Si la máquina corre el riesgo de sobrecalentarse (por ejemplo, si va muy ahogada), el monitor de la temperatura se disolverá y la máquina se detendrá. En ese caso, es importante que el operario pulse el interruptor de alimentación y lo coloque en la posición «AV» (apagado), extraiga el alargador de la toma de corriente y espere 3-5 minutos hasta que la máquina se enfríe. A continuación, se vuelve a restablecer el monitor de la temperatura pulsando el botón RESET. Vuelva a montar el alargador en la toma de corriente y reinicie la máquina pulsando el interruptor de alimentación y colocándolo en la posición «PÁ» (encendido).



Verificación periódica

Verifique periódicamente que el cable de alimentación no esté dañado.

Se debe hacer una prueba del funcionamiento de la máquina y revisarse por lo menos una vez al año, ya que es una máquina para materiales perjudiciales para la salud. Las piezas desgastadas se deben sustituir. Nunca ponga en peligro las funciones y la vida útil. Utilice únicamente piezas originales.

Consumibles

Para las piezas de repuesto, consulte el [sitio web de Dustcontrol](#).

Garantía

El período de garantía es de dos años y cubre los defectos de fabricación. La garantía se aplica siempre que la máquina se utilice de manera normal y reciba la puesta a punto requerida. No se sustituyen las piezas que han sufrido un desgaste normal. Las reparaciones las deberán realizar Dustcontrol o una persona autorizada por Dustcontrol. De lo contrario, la garantía quedará anulada.

Detección y resolución de problemas

Problema	Causa	Solución
El motor no funciona.	La electricidad no está conectada.	Conecte la electricidad.
El motor se detiene inmediatamente después de arrancar.	Fusible defectuoso.	Cambie y ponga un fusible correcto.
El motor funciona pero la máquina no succiona.	La manguera de succión no está conectada.	Conecte la manguera.

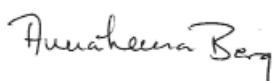
Problema	Causa	Solución
El motor funciona pero la máquina succiona mal.	La manguera de succión tiene agujeros.	Cambie la manguera.
	Filtro obstruido.	Límpiala o cámbiala.
	La manguera de succión es demasiado larga o demasiado estrecha.	Cambie la manguera.
	La manguera está parcialmente obstruida.	Gire la manguera o límpiela.
	La parte superior de la máquina está mal montada.	Ajuste el ensamblaje.
	Se ha acumulado polvo en el ciclón.	Quite la parte superior y limpie el ciclón.
El motor se detiene durante el funcionamiento	La bomba gira en la dirección incorrecta.	Deja que el electricista cambie la fase.
	El motor se ha sobrecalentado	Compruebe que la máquina no esté ahogada y espere hasta que la máquina se haya enfriado (unos 30 minutos)
La máquina expulsa polvo.	El filtro se ha aflojado o se ha roto.	Verifíquelo y sustitúyalo de ser preciso.
Ruido anormal procedente de la máquina.		Concierte una cita para que la pongan a punto.

Declaración de conformidad para el mercado CE

Por la presente, declaramos que las máquinas DC Tromb Twin cumplen los siguientes reglamentos y normas: 2006/42/CE, 2014/35/CE, 2014/30/CE, EN 60204-1:2006/A1:2009 y EN1822-1:A1:2009.

ESPAÑOL

Dustcontrol AB



Anna-Lena Berg / CEO
 2021-05-03



Peter Söderling / Technical Manager
 2021-05-03

Veiligheidsvoorschriften

Lees de volgende veiligheidsinstructies door voordat u deze machine start. Bewaar de gebruikshandleiding. Als de veiligheidsinstructies niet worden gevolgd is de garantie niet langer geldig en dit kan leiden tot persoonlijk letsel of schade aan het product. Dustcontrol is niet verantwoordelijk voor schade aan de apparatuur die is ontstaan vanwege onjuiste installatie of onjuiste omgang met de apparatuur.

Waarschuwing

Deze machine is ontworpen voor professioneel gebruik.

Gebruik alleen accessoires en vervangende onderdelen uit het assortiment van Dustcontrol.



WAARSCHUWING

Gebruik de machine waarvoor deze bedoelde is. Volg de voorschriften voor het materiaal dat opgezogen wordt.



WAARSCHUWING

Deze machine is uitsluitend bedoeld voor het opzuigen van droog materiaal.



WAARSCHUWING

Bij gebruik van elektrische apparaten moeten elementaire veiligheidsmaatregelen in acht worden genomen om het risico van brand, elektrische schokken of lichamelijk letsel te verkleinen.



WAARSCHUWING

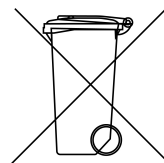
Indien verkeerde of nagemaakte producten gebruikt worden (met name filter, slangen en plastic zakken) kan er stof uit de machine lekken dat gevaarlijk voor de gezondheid kan zijn, met persoonlijk letsel tot gevolg.

Milieubescherming

Verpakkingsmaterialen kunnen gerecycled worden. Gooi de verpakking niet bij het huishoudelijk afval, breng het naar het milieustation. Afdankte aggregaten bevatten herwinbare materialen die gerecycled moeten worden. Batterijen, olie en dergelijke stoffen mogen niet in het milieu komen. Voer afdankte aggregaten af naar een geschikt milieustation.

Afdankte apparaten bevatten recyclebaar materiaal dat moet worden gerecycled. Batterijen, olie en dergelijke mogen niet in het milieu terechtkomen. Overhandig afdankte eenheden aan een geschikt recyclingsysteem.

Afdankte filters bevatten recyclebaar materiaal dat moet worden gerecycled. Breng gebruikte filters over naar een geschikt recyclingsysteem.



Voor meer informatie kunt u contact opnemen met uw dichtstbijzijnde milieustation.

Arbeidsomstandigheden

Stel de machine niet bloot aan vocht. Niet gebruiken in vochtige en natte ruimten of in de nabijheid van ontvlambare vloeistoffen of gassen.



LET OP

Deze machine mag alleen gebruikt en opgeslagen worden in een droge omgeving.



LET OP

De machine mag niet met water worden afgespoeld.

Overbelasting

Laat de machine nooit draaien als deze verstopt is aangezien dit een kans op oververhitting oplevert.

Lichamelijk letsel



LET OP

Probeer nooit zelf elektrische verbindingen te wijzigen. Een fout kan levensgevaar opleveren!

Zorg dat het zuigmondstuk nooit in contact komt met een lichaamsdeel. De sterke onderdruk kan bloedvaten in de huid beschadigen.



WAARSCHUWING

Bij montage, hantering en transport van de machine moeten veiligheidshandschoenen worden gebruikt als preventieve bescherming tegen de scherpe randen.

Netsnoer

Trek de machine nooit aan het netsnoer voort. Zorg dat het netsnoer niet beschadigd raakt door warmte en scherpe voorwerpen. Controleer het netsnoer regelmatig.

Bij het verlengen van het netsnoer, moet het verlengsnoer waterbestendig zijn.

De machine mag niet worden gebruikt als het netsnoer of de stekker beschadigd zijn.

Als het netsnoer beschadigd is, moet het worden vervangen door Dustcontrol of door een door Dustcontrol geautoriseerde werkplaats.

Belangrijke maatregel

De machine mag uitsluitend gebruikt worden wanneer alle filters onbeschadigd zijn en op hun plaats zitten.

Onderhoud

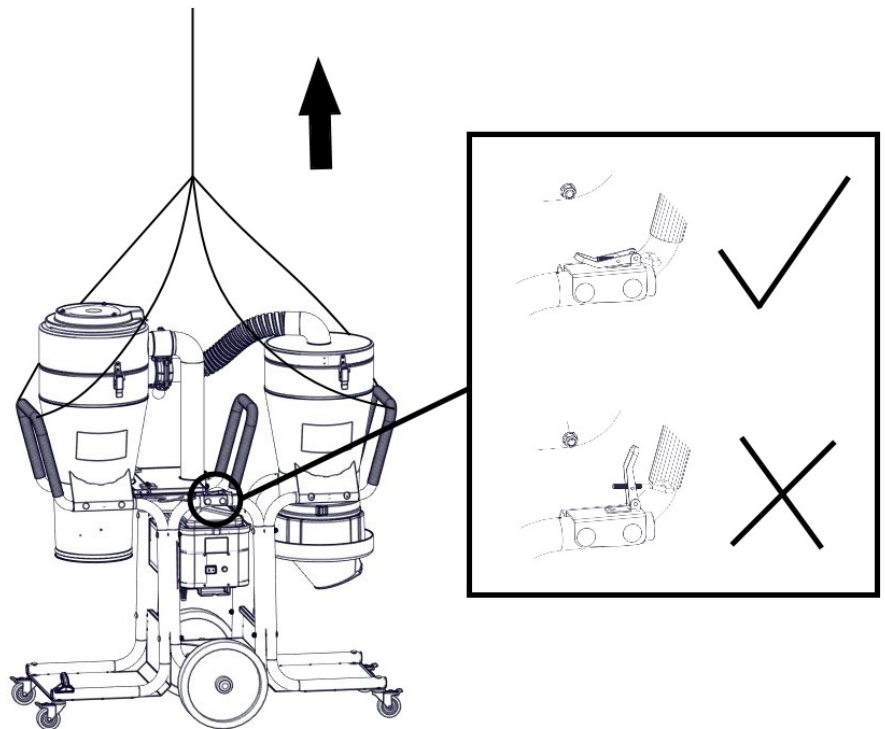
Houd de machine schoon en vrij van stofafzettingen. Let er op dat de zuigslang heel is en dat alle aansluitingen intact en foutvrij zijn. De draaghandgrepen moeten droog gehouden worden en vrij van olie en vet.

Controle

Controleer het apparaat regelmatig op schade of slijtage. Bij schade moet dit verholpen worden door een door Dustcontrol geautoriseerde werkplaats.

Optillen

Wanneer de machine wordt opgetild bestaat het risico op letsel voor personen of schade aan machine en omgeving. Geef bij optillen altijd het risicogebied aan. De machine kan heel goed deel voor deel worden opgetild. Als de machine als één geheel wordt opgetild, zorg er dan voor dat de haken gesloten en gezekerd zijn wanneer de machine wordt opgetild. De cycloon en het uitvoersysteem en filter van de machine moeten leeg en schoon zijn voordat de machine wordt opgetild.



Beschrijving van de werking

De stofafscheider werkt met onderdruk (zuiging) die de lucht door de zuigkap/het mondstuk, slangensysteem en voor- en stofafscheider leidt. De grove scheiding gebeurt in de cycloon van de eenheid die voor een zeer effectieve scheiding van het grovere stof zorgt. Het fijne stof wordt in een filter opgevangen. Het schoonmaken van het filter met luchtpulsen zorgt voor een extra lange levensduur van het filter. De machine is voorzien van een microfilter.

De stofafscheider is bedrijfszeker en robuust. Hij is vooral geschikt voor het opzuigen en verwijderen van droog, niet-brandbaar stof dat gevaarlijk voor de gezondheid is in filterklasse H.

De DC Tromb Twin wordt aangedreven door twee 1-fase 2-traps ventilatoren.

De DC Tromb Twin is uitgerust met een voorseparator, die het grovere stof verzamelt. Het fijnere stof wordt in de tweede cycloon met filter verzameld.

De stofafscheider heeft de volgende afvoeropties:

c- Plastic zak: Het opgezogen en afgescheiden materiaal wordt in een plastic zak verzameld. Deze kan met een eenvoudige handeling worden losgehaald. Het materiaal kan gemakkelijk gerecycled of weggegooid worden.

a- Container: Een cilindrische container voor het opvangen van gescheiden materiaal.

L- Longopack: De machine is uitgerust met een flexibel zakkensysteem, waarin het stof wordt verzameld in een gesloten systeem.

De voorseparator heeft de volgende afvoeropties:

c- Plastic zak: Het opgezogen en afgescheiden materiaal wordt in een plastic zak verzameld. Deze kan met een eenvoudige handeling worden losgehaald. Het materiaal kan gemakkelijk gerecycled of weggegooid worden.

L- Longopack: De machine is uitgerust met een flexibel zakkensysteem, waarin het stof wordt verzameld in een gesloten systeem.

Technische gegevens

	DC Tromb Twin c	DC Tromb Twin L
HxBxD [mm]	1360 x 600 x 1280	1360 x 600 x 1280
Gewicht [kg]	76	80
Ingang [mm]	Ø 76	Ø 76
Slanglengte(Ø50 mm) [m]	5	5
Opvangcontainer [l]	20	longopac
Flow max [m ³ /u]	365	365
Onderdruk max [kPa]	20	20
Vermogen [W]	3000	3000
Fijnfilter polyester, oppervlak [m ²]	1,85	1,85
Filtervermogen fijnfilter, EN 60335-2-69, Klasse M [%]	99,9	99,9
Filteroppervlak microfilter [m ²]	2,2	2,2
Filtervermogen machine, EN 60335-2-69, Aanhangsel A-A, klasse H [%]	99,995	99,995
Filterclassificatie, EN 1822-1	HEPA H13	HEPA H13
Geluidsniveau [dB(A)]	70	70

*/ Geluidsdrukniveau op 1,6 m hoogte en 1 m afstand volgens DIN EN ISO 3744 bij meting in het veld met maximale luchtstroom.

Bediening

Aansluiting

Sluit de machine aan op een stopcontact met spanning volgens de specificaties op het typeplaatje van de machine.

Reinigen van het filter

De machine heeft een filterindicatielampje dat gaat branden wanneer het filter gereinigd of vervangen moet worden.

Het filter moet bij continu gebruik 1-2 keer per dag gereinigd worden en wanneer de manometernaald in het rode gebied staat.



1. Laat de machine aan staan en sluit de klep op de inlaat van de cycloon. Zet de knop voor filterreinigen om.
2. Wacht 5-10 pulsen.
3. Open de klep op de inlaat van de cycloon en reset de knop voor filterreinigen.
4. Controleer of de drukmeter op groen staat en of de filterindicatielamp uit is. Zo niet - herhaal de procedure dan. Als de meter in het rood staat of wanneer de lamp ook na herhaling brandt, moet het fijnfilter worden vervangen. Als de naald, ondanks het vervangen van het filter, nog steeds in het rood staat, moet de vacuümklep worden gecontroleerd.



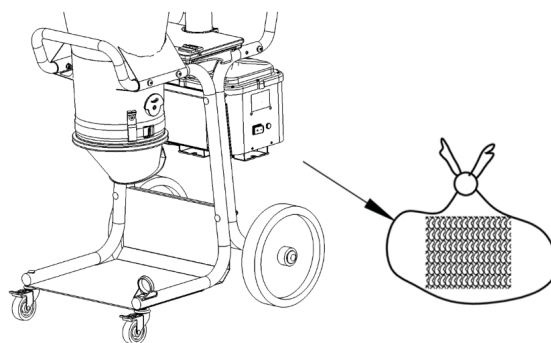
Legen

a- Container

De container onder de cycloon moet geleegd worden wanneer deze voor ca. 2/3 vol is.

c- Plastic zak

De plastic zak mag alleen worden vervangen nadat de filters zijn schoongemaakt. Hij moet worden vervangen wanneer het stofniveau ongeveer 5 cm onder de ejectieflap ligt.

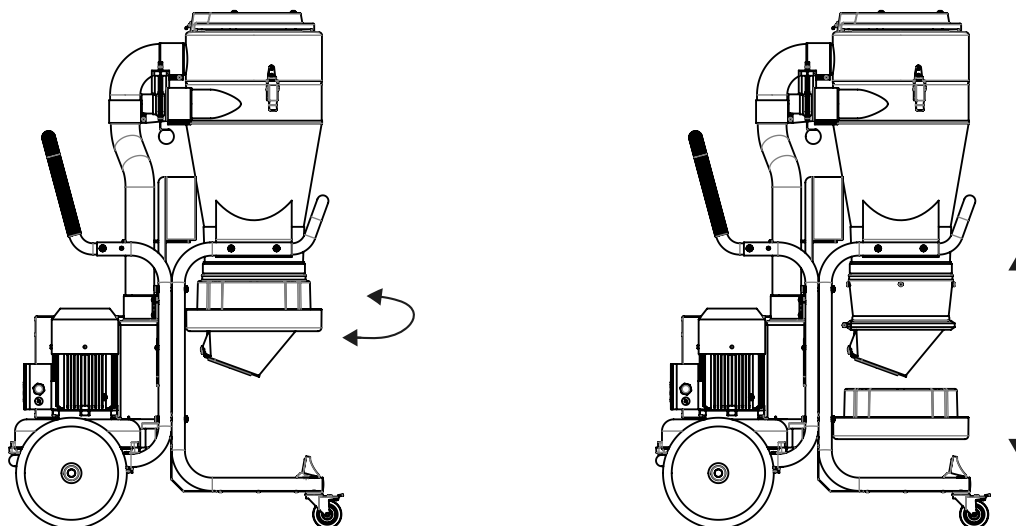


L - Longopack

Wanneer de zak vol is tot het niveau dat volgens u geschikt is, wordt hij dichtgebonden met de bindbandjes die meegeleverd worden. Een stukje hoger wordt nog een bindbandje bevestigd. Dit vormt de bodem voor de volgende zak. Vervolgens wordt de volle zak losgeknipt en is de machine klaar om opnieuw gebruikt te worden.

Zakkenmagazijn vervangen

1. Draai de houder naar de positie waarin het naar beneden kan worden getrokken.
2. Bevestig een zakkenmagazijn in de houder en plaats de houder terug.
3. Knip de 4 banden door die het zakkenmagazijn bij elkaar houden en trek het binnenste uiteinde van de zak naar boven over de rubberen rand heen. Zet de zak vervolgens vast met de spanband. Het buitenste uiteinde wordt over de houder getrokken en er wordt een bindbandje bevestigd als bodemafdichting.



Service/onderhoud

Schoonmaken

Bij het reinigen en onderhoud van de machine, moet de machine worden uitgezet en de stekker uit het contact worden gehaald.

Filter vervangen

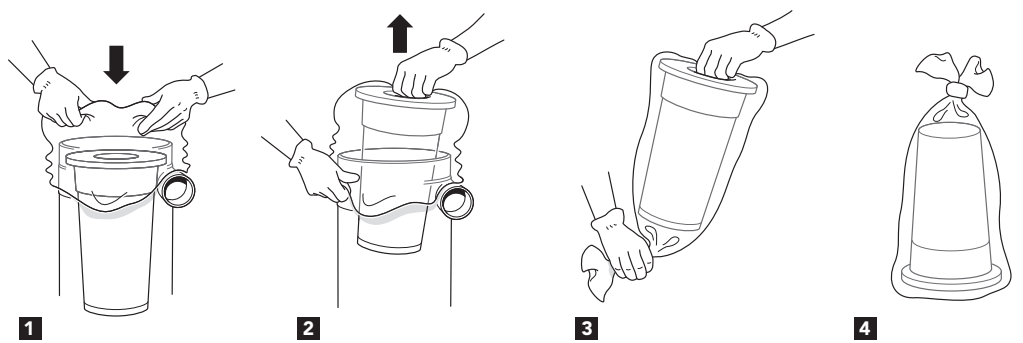
Het fijn filter moet ten minste eenmaal per jaar worden vervangen. Er mogen alleen originele filters worden gebruikt. HEPA-filters moeten na 300 uur worden vervangen.



WAARSCHUWING

Een filter vervangen mag alleen worden uitgevoerd door geïnstrueerd personeel. Gebruik een beschermend masker en geschikte apparatuur.

Maak los en til het bovenste deel eraf om goed bij het filter te kunnen. Til het filter recht omhoog. Rijg, indien nodig, een plastic zak over de cycloon om te voorkomen dat het stof in het filter zich verspreidt. Controleer de pakking bij het veranderen van het filter. Een lekkende pakking kan leiden tot de uitstoot van gevaarlijk stof. Gebruik nooit oude pakkingen of namaak. Vervangen filters moeten in een plastic zak worden gelegd, die wordt afgesloten. Zie onderstaande instructies.

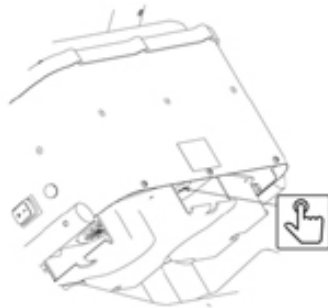


Motor

Voor ventilatormotoren is de typische levensduur van de originele borstels 600-700 uur. De borstels kunnen vervangen worden. De levensduur van het tweede borstelpakket is ongeveer 400 uur en het derde borstelpakket gaat ongeveer 300 uur mee. Hierna is de rotor versleten en moet de motor vervangen worden.

Oververhitting

Als de machine het risico loopt oververhit te raken (bijvoorbeeld door ernstige verstopping), reageert de temperatuursensor en de machine stopt. Het is dan belangrijk dat de operator de schakelaar op UIT-stand zet, de stekker uit het stopcontact haalt en 3-5 minuten wacht zodat de machine kan afkoelen. U reset de temperatuursensor vervolgens door op de knop RESET te drukken. Plaats de stekker weer in het stopcontact en start de machine opnieuw door de schakelaar op stand AAN te zetten.



Regelmatige controle

Controleer regelmatig of het netsnoer niet beschadigd is.

De machine moet ten minste eenmaal per jaar worden getest en nagekeken, omdat dit een machine is voor materialen die gevaarlijk kunnen zijn voor de gezondheid. Versleten onderdelen moeten worden vervangen. Breng functie en levensduur nooit in gevaar. Gebruik alleen originele onderdelen.

Verbruiksartikelen

Voor reserveonderdelen, zie de [website van Dustcontrol](#).

Garantie

De garantieperiode is twee jaar en heeft betrekking op fabricagefouten. De garantie geldt op voorwaarde dat de machine wordt gebruikt op normale wijze en de vereiste service ontvangt. Normale slijtage wordt niet vergoed. Reparaties moeten worden uitgevoerd door Dustcontrol of door een persoon die door Dustcontrol is goedgekeurd. Anders kan de garantie komen te vervallen.

Probleemoplossing

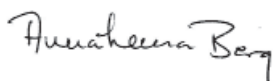
Probleem	Oorzaak	Maatregel
De motor werkt niet.	Elektriciteit niet aangesloten.	Sluit de elektriciteit aan.
De motor stopt direct na het starten.	Defecte zekering.	Vervang door een juiste zekering.
De motor loopt, maar de machine zuigt niet.	De zuigslang is niet aangesloten. Slang is verstopt.	Sluit de slang aan. Draai de slang of maak schoon.

Probleem	Oorzaak	Maatregel
De motor loopt, maar de machine zuigt slecht.	Gat in de zuigslang.	Vervang de slang.
	Verstopt filter.	Schoonmaken of vervangen.
	Zuigslang te lang of te smal.	Vervang de slang.
	Slang gedeeltelijk verstopt.	Draai de slang of maak schoon.
	De bovenkant van de machine niet goed geplaatst.	Plaats op de juiste manier.
	Er is stof vast komen te zitten in de cycloon.	Verwijder de bovenkant en maak de cycloon schoon.
	De pomp draait in de verkeerde richting.	Laat de elektricien de fase omwisselen.
Motor stopt tijdens gebruik	Motor is oververhit	Zorg ervoor dat de machine niet wordt afgeknepen en wacht tot de machine is afgekoeld (ongeveer 30 minuten)
De machine blaast stof uit.	Het filter is losgeraakt of kapot.	Controleer en vervang indien nodig.
Abnormaal geluid van de machine.		Laat nakijken..

EG-verklaring

Wij verklaren hierbij dat de DC Tromb Twin in overeenstemming is met de volgende verordeningen en normen: 2006/42/EC, 2014/35/EC, 2014/30/EC, EN 60204-1:2006/A1:2009, EN1822-1:A1:2009.

Dustcontrol AB



Anna-Lena Berg / CEO
 2021-05-03



Peter Söderling / Technical Manager
 2021-05-03

Consignes de sécurité

Lire les instructions suivantes avant de démarrer cette machine. Conserver la notice d'utilisation. Le non-respect des consignes de sécurité entraîne l'annulation de la garantie et peut entraîner des dommages matériels et corporels. Dustcontrol n'est pas responsable des dommages de l'équipement résultant d'une mauvaise installation ou d'une utilisation incorrecte de l'équipement.

Avertissement

Cette machine est conçue pour un usage professionnel uniquement.

N'utilisez que des accessoires et des pièces de rechange incluses de la gamme Dustcontrol.



AVERTISSEMENT

Utiliser la machine pour l'usage prévu. Suivre les instructions relatives au matériau aspiré.



AVERTISSEMENT

Cette machine est uniquement conçue pour l'aspiration de matière sèche.



AVERTISSEMENT

Lors de l'utilisation de dispositifs électriques, les consignes de sécurité de base doivent être suivies pour réduire le risque d'incendie, de choc électrique ou de blessure.



AVERTISSEMENT

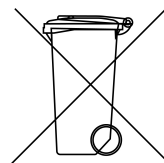
Lors de l'utilisation d'articles défectueux ou non d'origine (en particulier les filtres, les tuyaux et les sacs en plastique), des fuites de poussières nocives avec risque de blessures sont possibles.

Protection de l'environnement

Les matériaux d'emballage peuvent être recyclés. Ne pas jeter l'emballage dans les ordures ménagères, mais l'apporter dans un centre de recyclage. Les produits jetés contiennent des matériaux recyclables qui doivent être recyclés. Les piles, l'huile et les substances similaires ne doivent pas être rejetées dans l'environnement. Apporter les produits mis au rebut dans un centre de recyclage approprié.

Les unités jetées contiennent des matériaux recyclables qui doivent être recyclés. Les batteries, l'huile et les substances similaires ne doivent pas être rejetées dans l'environnement. Remettez les unités mises au rebut à un système de recyclage approprié.

Les filtres jetés contiennent des matériaux recyclables qui doivent être recyclés. Transférer les filtres usagés dans un système de recyclage approprié.



Pour plus d'informations, contacter le centre de recyclage le plus proche.

Environnement de travail

Ne pas exposer la machine à l'humidité. Ne pas utiliser la machine dans des espaces humides et mouillés ou à proximité de liquides ou de gaz inflammables.



ATTENTION

Utiliser et entreposer la machine uniquement dans un environnement sec.



ATTENTION

Ne pas rincer la machine avec de l'eau.

Surchauffe

Ne jamais laisser la machine tourner à une puissance de moteur réduite en raison du risque de surchauffe.

Blessures



ATTENTION

Ne jamais prendre l'initiative de modifier les branchements électriques. Une erreur pourrait être fatale !

Ne jamais laisser le point d'aspiration entrer en contact avec une partie quelconque du corps. La forte dépression peut endommager les vaisseaux sanguins de la peau.



AVERTISSEMENT

Lors du montage, de la manipulation et du transport de la machine, utiliser des gants de protection afin d'empêcher toute blessure due à des bords tranchants.

Cordon d'alimentation

Ne jamais tirer la machine par le cordon d'alimentation. Ne pas exposer le cordon d'alimentation à la chaleur ou aux objets tranchants. Vérifier régulièrement le cordon d'alimentation.

Lors de l'épissage du cordon d'alimentation, l'extension doit être étanche.

La machine ne doit pas être utilisée si les cordons d'alimentation ou les contacts sont endommagés.

Si le cordon d'alimentation est endommagé, il doit être remplacé par Dustcontrol ou par un centre de service autorisé Dustcontrol.

Mesure importante

La machine ne doit être utilisée que si tous les filtres sont intacts et en place.

Entretien

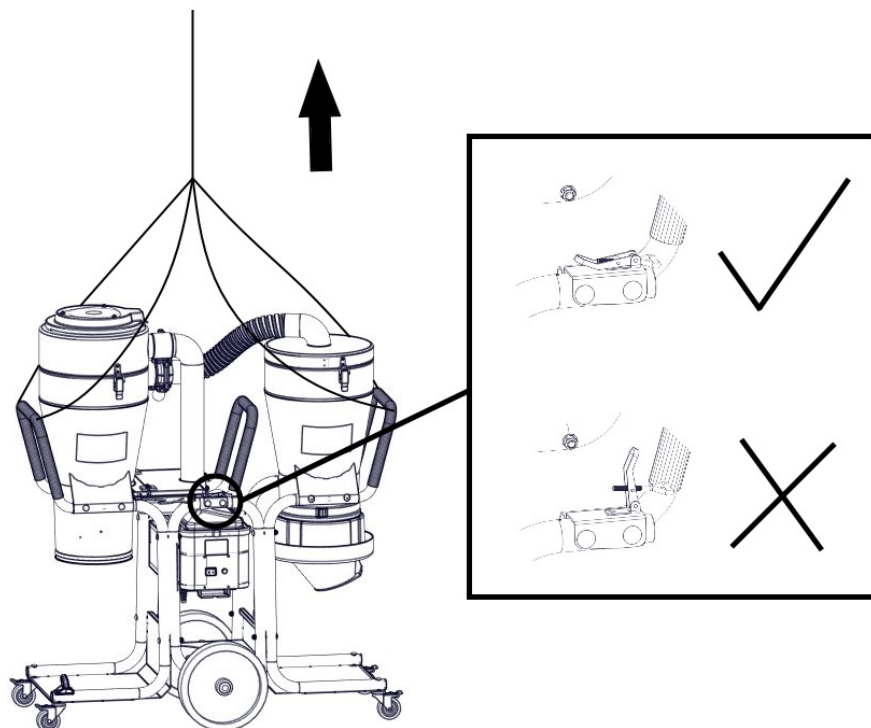
La machine doit toujours être propre et sans dépôts de poussière. Vérifier que le tuyau d'aspiration est en bon état et que tous les joints sont intacts et impeccables. Les poignées de transport doivent toujours être sèches et exemptes d'huile et de graisse.

Contrôle

Contrôler régulièrement que l'unité n'est pas endommagée ni usée. Les dommages éventuels doivent être réparés par un centre de service autorisé Dustcontrol.

Levage

Lorsque la machine est levée, elle peut blesser les personnes ou endommager les machines ou l'environnement. Toujours définir la zone de danger en cas de levage. Il peut être avantageux de lever une partie de la machine à la fois. Si la machine est levée assemblée, vérifier que les crochets sont fermés et fixés avant le levage. Le système de sortie de la machine ainsi que le cyclone et le filtre doivent être vidés avant de procéder au levage.



Description fonctionnelle

Le dépoussiéreur fonctionne avec une dépression (aspiration) qui conduit l'air à travers le couvercle d'aspiration/buse, les systèmes de tuyaux ainsi que les pré-séparateurs et les dépoussiéreurs. Réalisée dans le cyclone de l'unité, la séparation grossière élimine très efficacement toutes les poussières grossières. La poussière fine est séparée dans le filtre de l'unité. Le nettoyage du filtre par impulsion d'air permet de prolonger la durée de vie du filtre. La machine est équipée de microfiltres.

Le dépoussiéreur est fiable et résistant. Il convient tout particulièrement à l'aspiration et l'élimination des poussières sèches, nocives et non combustibles dans la classe de filtration H.

Le DC Tromb Twin est alimenté par deux ventilateurs monophasés à 2 vitesses.

Le DC Tromb Twin est équipé d'un pré-séparateur, qui recueille les poussières les plus grossières. Les poussières plus fines sont recueillies dans le deuxième cyclone par un filtre.

Le dépoussiéreur a les options de collecte suivantes :

c- Sac en plastique : Les matériaux aspirés et séparés sont recueillis dans un sac en plastique qui se retire par une manipulation simple. Le matériau peut être facilement recyclé ou éliminé.

a- Conteneur : Un conteneur cylindrique pour la collecte des matériaux séparés.

L- Longopack : La machine est équipée d'un système de sac flexible et la poussière est recueillie dans un système fermé.

Le pré-séparateur a les options de collecte suivantes :

c- Sac en plastique : Les matériaux aspirés et séparés sont recueillis dans un sac en plastique qui se retire par une manipulation simple. Le matériau peut être facilement recyclé ou éliminé.

L- Longopack : La machine est équipée d'un système de sac flexible et la poussière est recueillie dans un système fermé.

Caractéristiques techniques

	DC Tromb Twin c	DC Tromb Twin L
HxIxP [mm]	1360 x 600 x 1280	1360 x 600 x 1280
Poids [kg]	76	80
Entrée [mm]	Ø 76	Ø 76
Longueur de tuyau (Ø 50 mm) [m]	5	5
Récipient de collecte [l]	20	longopac
Débit max. [m ³ /h]	365	365
Sous-pression max. [kPa]	20	20
Puissance de sortie [W]	3000	3000
Filtre fin polyester, surface [m ²]	1,85	1,85
Degré de séparation filtre fin, EN 60335-2-69, classe M [%]	99,9	99,9
Surface filtrante microfiltre [m ²]	2,2	2,2
Degré de séparation machine, EN 60335-2-69, Annexe A-A, Classe H [%]	99,995	99,995
Classification des filtres, EN 1822-1	HEPA H13	HEPA H13
Niveau sonore [dB (A)]	70	70

*/ Niveau de puissance acoustique à 1,6 m de hauteur et 1 m de distance selon DIN EN ISO 3744, mesuré en champ libre au débit d'air maximum.

Fonctionnement

Branchement

Brancher la machine à une prise électrique conforme aux indications de la plaque signalétique de la machine.

Nettoyage du filtre

La machine est dotée d'un témoin lumineux de filtre qui s'allume lorsque le filtre doit être nettoyé ou remplacé.

Les filtres doivent être nettoyés 1-2 fois par jour en cas d'utilisation continue et lorsque l'aiguille du manomètre est dans la zone rouge.



1. Laisser la machine sous tension et fermer le volet sur l'entrée du cyclone. Activer le bouton de nettoyage du filtre.
2. Attendre 5-10 impulsions.
3. Ouvrir le volet sur l'entrée du cyclone et réinitialiser le bouton de nettoyage du filtre.
4. Vérifier que le manomètre est sur le vert ou que le voyant indicateur du filtre est éteint. Sinon - répéter la procédure. Si le manomètre est sur rouge ou si le voyant indicateur est toujours allumé après une répétition de la procédure, le filtre fin doit être remplacé. Si, malgré le changement de filtre, le manomètre est toujours sur le rouge, le clapet de décharge doit être vérifié.



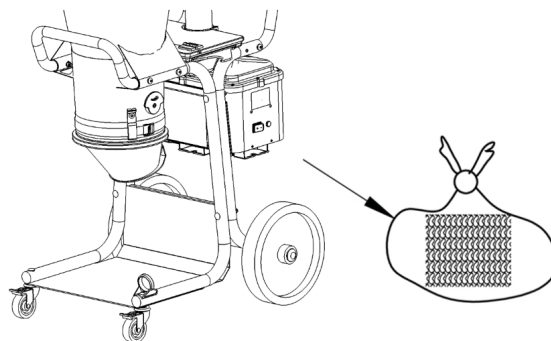
Vidange

a- Conteneur

Le conteneur sous le cyclone doit être vidé lorsqu'il est rempli aux 2/3 environ.

c- Sac en plastique

Le sac en plastique ne peut être remplacé que lorsque les filtres ont été nettoyés. Il doit être remplacé lorsque le niveau de poussière est d'environ 5 cm sous le rabat d'éjection.

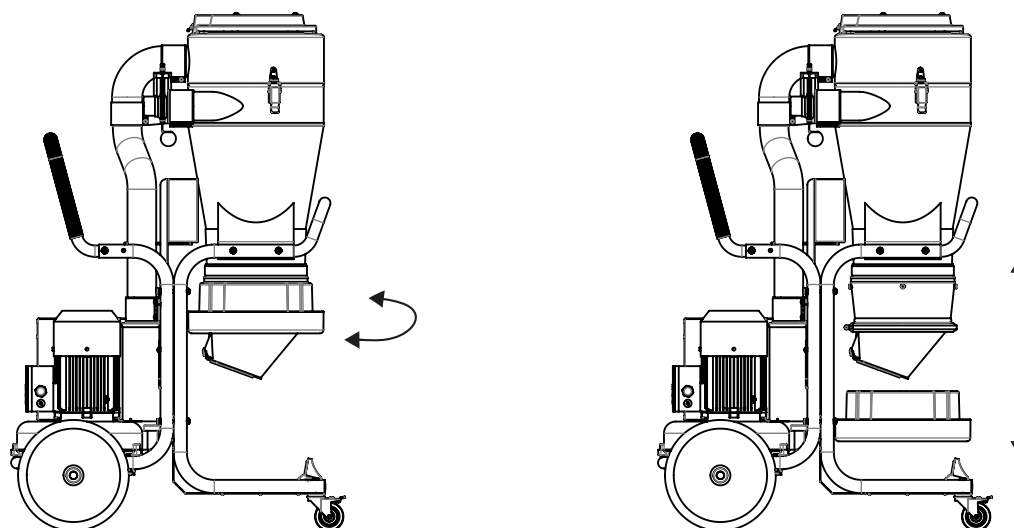


L- Longopack

Une fois le sac rempli au niveau jugé approprié, le fermer avec le collier fourni. Un autre collier est attaché un peu plus haut. Cela forme le fond du sac suivant. Le sac rempli est ensuite coupé et la machine est prête à être à nouveau utilisée.

Changement de la recharge de sacs

1. Tourner le support à la position où il peut être tiré vers le bas.
2. Placer une recharge de sacs sur le support et le remettre en place.
3. Couper les 4 attaches qui maintiennent la recharge de sacs et tirer l'extrémité intérieure du sac vers le haut sur la garniture en caoutchouc. Ensuite, attacher le sac avec la sangle de serrage. L'extrémité extérieure est tirée vers le bas sur le support et un collier est utilisé comme fermeture inférieure.



Entretien/maintenance

Nettoyage

Pour le nettoyage et l'entretien de la machine, éteindre la machine et la débrancher de la prise secteur.

Remplacement de filtre

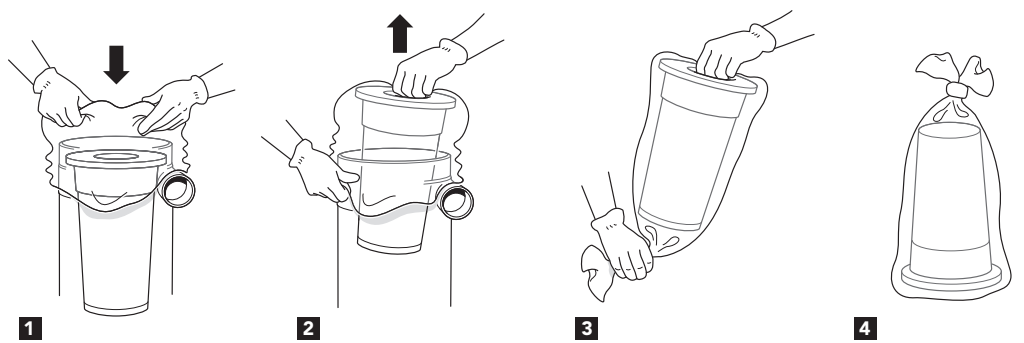
Le filtre fin doit être changé au moins une fois par an. Seuls des filtres d'origine peuvent être utilisés. Les filtres HEPA doivent être remplacés après 300 heures.



AVERTISSEMENT

Le remplacement du filtre ne peut être effectué que par un personnel formé. Utiliser un masque de protection et un équipement approprié.

Desserrer et soulever la partie supérieure pour accéder librement au filtre. Soulever le filtre vers le haut. Si nécessaire, placer un sac en plastique sur le cyclone pour éviter de répandre la poussière dans le filtre. Lors du changement du filtre, vérifier le joint. Un joint non étanche peut entraîner la libération de poussières dangereuses. Ne jamais utiliser de vieux joints ou des joints non d'origine. Les filtres remplacés doivent être placés dans un sac en plastique fermé hermétiquement. Voir les instructions ci-dessous.

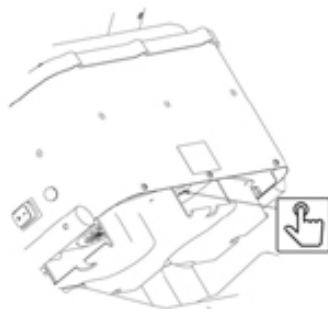


Moteur

Pour les moteurs à ventilateur, la durée de vie typique des balais d'origine est 600-700 heures. La brosse peut être remplacée. Le deuxième jeu de brosses a une durée de vie d'environ 400 heures et le troisième d'environ 300 heures. Le collecteur est alors usé et le moteur doit être remplacé.

Surchauffe

Si la machine risque la surchauffe (exemple : en cas de réduction importante), le contrôleur de température se déclenche et la machine s'arrête. Il est alors important que l'opérateur appuie sur l'interrupteur d'alimentation pour éteindre la machine, débranche le cordon de la prise électrique et patiente 3-5 minutes pour que la machine refroidisse. Le contrôleur de température est ensuite réinitialisé en appuyant sur le bouton RESET. Rebrancher le cordon dans la prise électrique et redémarrer la machine en appuyant sur l'interrupteur.



Contrôle régulier

Contrôler régulièrement que le cordon d'alimentation n'est pas endommagé.

Un essai de fonctionnement et une révision de la machine sont obligatoires au moins une fois par an car la machine est utilisée pour des matières dangereuses. Les pièces usées doivent être remplacées. Ne jamais compromettre le bon fonctionnement et la durée de vie. Utiliser uniquement des pièces d'origine.

Consommables

Pour les pièces détachées, consulter [la page d'accueil de Dustcontrol](#).

Garantie

La période de garantie est de deux ans et concerne les défauts de fabrication. La garantie s'applique à condition que la machine soit utilisée dans des conditions normales et que l'entretien nécessaire est réalisé. L'usure normale n'est pas couverte par la garantie. Les réparations sont effectuées par Dustcontrol ou par une personne agréée par Dustcontrol. Sinon, la garantie est annulée.

Recherche de pannes

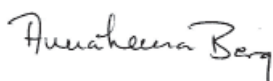
Problème	Cause	Action
Le moteur ne fonctionne pas.	La machine n'est pas branchée à la prise secteur.	Brancher la machine.
Le moteur s'arrête immédiatement après le démarrage.	Mauvais fusible.	Remplacer par un fusible correct.
Le moteur fonctionne, mais la machine n'aspire pas.	Le tuyau d'aspiration n'est pas raccordé.	Brancher le tuyau.

Problème	Cause	Action
Le moteur fonctionne, mais la machine n'aspire pas bien.	Tuyau d'aspiration troué.	Changer le tuyau.
	Filtre bouché.	Nettoyer ou remplacer.
	Tuyau d'aspiration trop long ou étroit.	Changer le tuyau.
	Tuyau partiellement bouché.	Retourner le tuyau ou le nettoyer.
	Partie supérieure de la machine mal montée.	Vérifier le montage.
	La poussière est piégée dans le cyclone.	Enlever la partie supérieure et nettoyer le cyclone.
	La pompe tourne dans la mauvaise direction.	Demander à un électricien changer la phase.
Le moteur s'arrête pendant le fonctionnement	Le moteur est surchauffé	Vérifier que la machine ne tourne pas à puissance réduite et attendre qu'elle ait refroidi (env. 30 min)
La machine libère de la poussière.	Le filtre est desserré ou cassé.	Vérifier et remplacer si nécessaire.
Bruit anormal de la machine.		Demander l'intervention d'un technicien.

Déclaration CE

Nous certifions par la présente que la machine DC Tromb Twin est conforme aux normes et directives suivantes : 2006/42/EC, 2014/35/CE, 2014/30/CE, EN 60204-1:2006/A1:2009, EN1822-1:A1:2009.

Dustcontrol AB



Anna-Lena Berg / CEO
 2021-05-03



Peter Söderling / Technical Manager
 2021-05-03

Turvallisuusohjeet

Lue seuraavat turvallisuusohjeet, ennen kuin kone käynnistetään. Talleta käyttöohje. Jos turvaohjeita ei noudateta, takuu raukeaa ja seurauksena voi olla henkilövahinkoja ja tuotteen vaurioituminen. Dustcontrol ei vastaa laitteistolle aiheutuneista vahingoista, jotka johtuvat virheellisestä asennuksesta tai laitteiston virheellisestä käsittelystä.

Varoitus

Tämä kone on tarkoitettu ainoastaan ammattikäyttöön.

Käytä vain Dustcontrol-valikoimaan kuuluvia tarvikkeita ja varaosia.



VAROITUS

Käytä konetta vain sen käyttötarkoitukseen. Noudata imettävänä olevaa materiaalia koskevia ohjeita.



VAROITUS

Tämä kone on tarkoitettu vain kuivan materiaalin imemiseen.



VAROITUS

Sähkölaitteiden käytössä on noudatettava tärkeitä turvallisuusohjeita tulipalon, sähköiskun tai henkilövahinkojen välttämiseksi.



VAROITUS

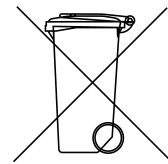
Käytettäessä vääriä tuotteita tai kopioita (varsinkin suodattimia, letkuja ja muovisäkkejä) voi kone vuotaa hengenvaarallista pölyä, joka vahingoittaa terveyttä.

Ympäristönsuojelu

Pakkausmateriaali voidaan kierrättää. Älä hävitä pakkausta kotitalousjätteiden mukana, vaan jätä se kierrätettäväksi. Hylätyt koneet sisältävät kierrätettäviä materiaaleja, jotka on toimitettava kierrätykseen. Akkuja, öljyä ja vastaavia aineita ei saa päästää ympäristöön. Toimita romutetut koneet asianmukaiseen kierrätysjärjestelmään.

Hävitetyt yksiköt sisältävät kierrätettävää materiaalia, joka tulisi kierrättää. Paristoja, öljyä ja vastaavia aineita ei saa päästää ympäristöön. Anna romutetut yksiköt sopivaan kierrätysjärjestelmään.

Hävitetyt suodattimet sisältävät kierrätettävää materiaalia, joka tulisi kierrättää. Siirrä käytetyt suodattimet sopivaan kierrätysjärjestelmään.



Lisätietoja antaa lähin kierrätyskeskus.

Työympäristö

Älä altista konetta kastumiselle. Älä käytä sitä kosteissa tai märissä tiloissa eikä helposti syttyvien nesteiden tai kaasujen lähellä.



VARO

Tätä konetta saa käyttää ja säilyttää vain kuivissa ympäristöissä.



VARO

Konetta ei saa huuhdella vedellä.

Ylikuormitus

Älä anna koneen koskaan toimia täysin kuristettuna, sillä se aiheuttaa ylikuumenemisvaaran.

Henkilövahingot



VARO

Älä koskaan yritä itse muuttaa sähköliitäntöjä. Virhe voi olla hengenvaarallinen!

Älä koskaan anna imukohdan koskettaa mitään kehonosaa. Voimakas alipaine voi vahingoittaa ihon verisuonistoa.



VAROITUS

Koneen asennuksessa, käsittelyssä ja kuljetuksessa on käytettävä suojakäsineitä terävien reunojen aiheuttamien henkilövahinkojen ehkäisemiseksi.

Virtajohto

Älä koskaan vedä konetta virtajohdosta. Älä altista virtajohtoa lämmölle tai teräville esineille. Tarkasta virtajohto säännöllisin väliajoin.

Jatkettaessa virtajohtoa on jatkojohdon oltava kosteussuojattu.

Koetta ei saa käyttää, jos sähkökaapelit tai liittimet ovat vahingoittuneet.

Jos virtajohto on vahingoittunut, Dustcontrolin tai Dustcontrolin valtuuttaman huoltoliikkeen on annettava vaihtaa se.

Tärkeä toimenpide

Konetta saa käyttää vain kaikkien suodattimien ollessa ehjät ja paikoillaan.

Ylläpito

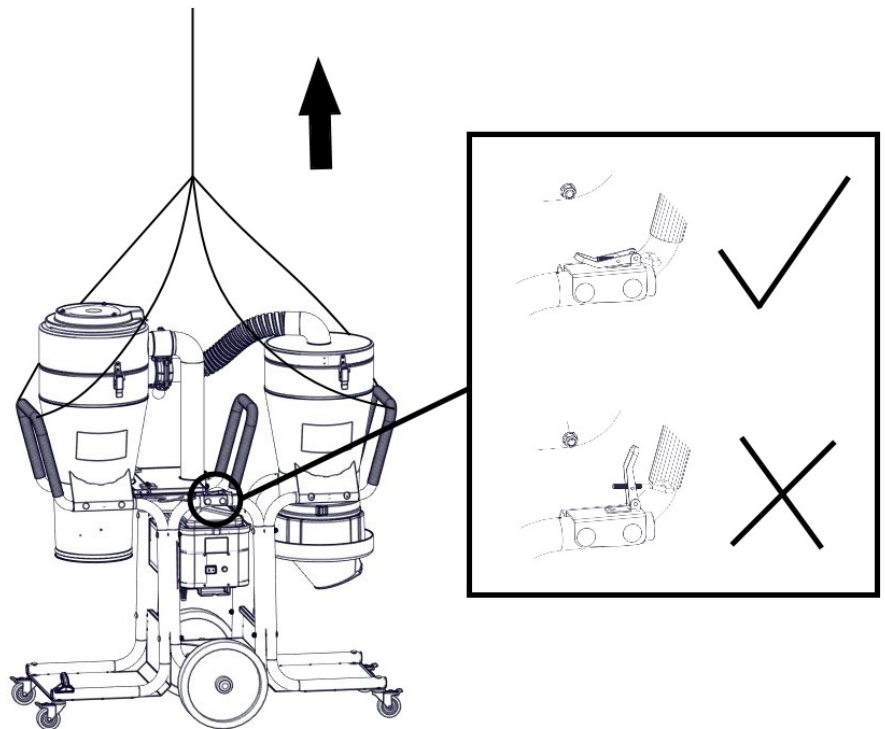
Pidä kone puhtaana ja vapaana pölykerrostumista. Varmista, että imuletku on ehjä ja kaikki tiivisteet ovat vahingoittumattomia ja kunnossa. Pidä kahvat kuivina sekä öljyttöminä ja rasvattomina.

Tarkastukset

Tarkasta säännöllisesti, että laitteessa ei ole vaurioita eikä kulumia. Jos vaurioita syntyy, ne on korjautettava Dustcontrolin hyväksymässä huoltoliikkeessä.

Nostaminen

Konetta nostettaessa on olemassa henkilö-, kone- ja ympäristövahinkojen vaara. Määrittele vaara-alue aina nostettaessa. Kone voidaan nostaa osa kerrallaan. Jos kone nostetaan koottuna, varmista, että koukut ovat kiinni ja lukittuina, kun kone nostetaan. Koneen sykloni, poistojärjestelmä ja suodatin on tyhjennettävä ja puhdistettava ennen nostamista.



Toimintojen kuvaus

Pölynerotin toimii alipaineella (imu), joka vetää ilman imukotelon/suukappaleen, letkujärjestelmän ja esi- sekä pölynerottimen läpi. Karkea erottelu tapahtuu laitteen syklonissa, mikä on hyvin tehokas tapa karkean pölyn erottamiseksi. Hieno pöly erotetaan laitteen suodattimessa. Suodatinpuhdistus ilmasykäyksen avulla antaa suodattimelle erittäin pitkän käyttöiän. Koneessa on mikrosuodatin.

Pölynerotin on luotettava ja kestävä. Se soveltuu erityisesti kuivien, haitallisten ja palamattomien pölyjen imemiseen ja poistoon suodatinluokassa H.

DC Tromb Twinissä -mallissa on kaksi 2-portaista 1-vaihepuhallinta.

DC Tromb Twin on varustettu esierottimella, joka kerää karkean pölyn. Hienojakoinen pöly kerätään toiseen sykloniin suodattimella.

Pölynerottimella on seuraavat purkausvaihtoehdot:

c- Muovisäkki: Imetty ja erotettu materiaali kerätään käsin helposti irrotettavaan muovisäkkiin. Materiaali on helppo kierrättää tai hävittää.

a- Säiliö: Lieriömäinen säiliö erotetun materiaalin keräämiseen.

L-Longopack: Kone on varustettu joustavalla säkkijärjestelmällä, jossa pöly kerätään suljettuun järjestelmään.

Esierottimella on seuraavat purkausvaihtoehdot:

c- Muovisäkki: Imetty ja erotettu materiaali kerätään käsin helposti irrotettavaan muovisäkkiin. Materiaali on helppo kierrättää tai hävittää.

L-Longopack: Kone on varustettu joustavalla säkkijärjestelmällä, jossa pöly kerätään suljettuun järjestelmään.

Tekniset tiedot

	DC Tromb Twin c	DC Tromb Twin L
KxLxS [mm]	1360 x 600 x 1280	1360 x 600 x 1280
Paino [kg]	76	80
Tulo [mm]	Ø 76	Ø 76
Letkun pituus (Ø 50 mm) [m]	5	5
Keruuastia [l]	20	longopac
Virtaus maks. [m ³ /h]	365	365
Alipaine maks. [kPa]	20	20
Teho [W]	3000	3000
Hienosuodatin polyesteri, pinta-ala [m ²]	1,85	1,85
Hienosuodattimen suodatusaste, EN 60335-2-69, luokka M [%]	99,9	99,9
Mikrosuodattimen suodatuspinta-ala [m ²]	2,2	2,2
Koneen suodatusaste, EN 60335-2-69, liite A-A, luokka H [%]	99,995	99,995
Suodatinluokka, EN 1822-1	HEPA H13	HEPA H13
Äänitaso [dB(A)]	70	70

*) Äänenpainetaso 1,6 m korkeudella ja 1 m etäisyydellä standardin DIN EN ISO 3744 mukaisesti vapaakenttämittauksessa suurimmalla ilmavirralla.

Käyttö

Kytkeminen

Kytke kone pistorasiaan, jonka jännite vastaa koneen tyyppikilvessä annettuja tietoja.

Suodattimen puhdistus

Koneessa on suodattimen merkkivalo, joka syttyy, kun suodatin on puhdistettava tai vaihdettava.

Suodatin on puhdistettava 1–2 kertaa päivässä jatkuvassa käytössä sekä silloin, kun painemittarin osoitin on punaisella alueella.



1. Anna koneen olla päällä ja sulje syklonin imuaukon pelti. Käännä suodattimen puhdistuspainiketta.
2. Odota 5-10 pulssia.
3. Avaa syklonin imuaukon pelti ja nollaa suodattimen puhdistuspainike.
4. Tarkista, että painemittari on vihreällä alueella tai että suodattimen merkkivalo ei pala. Jos ei, toista toimenpide. Jos mittari on punaisella alueella tai merkkivalo palaa toimenpiteen uusimisen jälkeen, hienosuodatin on vaihdettava. Jos mittari on suodattimen vaihdosta huolimatta punaisella alueella, alipaineventtiili on tarkastettava.



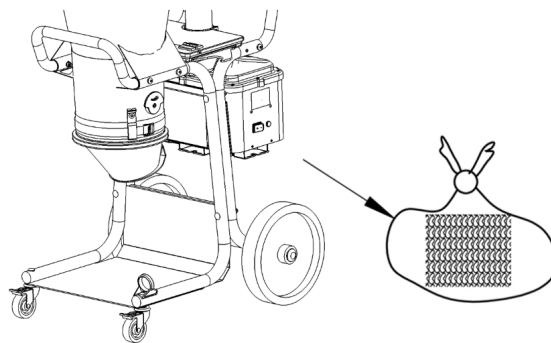
Tyhjentäminen

a - Säiliö

Syklonin alla oleva säiliö on tyhjennettävä, kun sen täyttöaste on noin 2/3.

c- Muovisäkki

Muovisäkin saa vaihtaa vasta sen jälkeen, kun suodattimet on puhdistettu. Se on vaihdettava, kun pölytaso on n. 5 cm päässä pohjaläpystä.

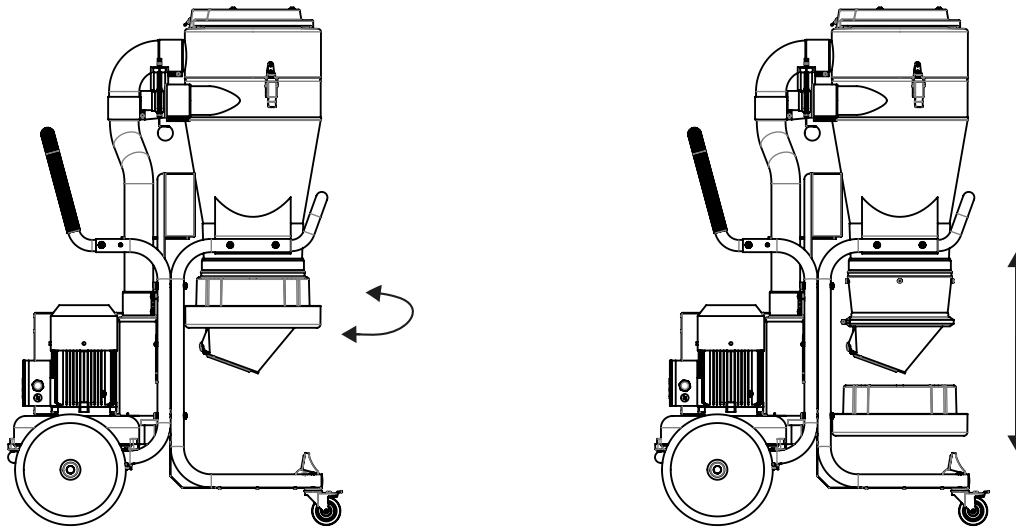


L - Longopack

Sulje säkki mukana toimitetulla nippusiteellä, kun arvelet sen olevan riittävän täynnä. Kiinnitä toinen nippuside hieman ylemmäksi. Tämä muodostaa seuraavan säkin pohjan. Leikkaa täytetty säkki irti. Pölynerotin on taas käyttövalmis.

Säkkipakkauksen vaihtaminen

1. Käännä pidike sellaiseen asentoon, että sitä voidaan vetää alaspäin.
2. Aseta säkkipakkaus telineeseen ja asenna se paikalleen.
3. Katkaise säkkipakkauksen 4 nauhaa ja vedä säkin sisäpää ylöspäin kumilistan yli. Kiinnitä säkki paikalleen kiristysihnnalla. Vedä ulompi pää alaspäin pidikkeen päälle ja sulje säkin alapää nippusiteellä.



Huolto/Ylläpito

Puhdistus

Kone on sen puhdistuksen hoidon ajaksi sammutettava ja sähköpistoke on irrotettava.

Suodattimen vaihto

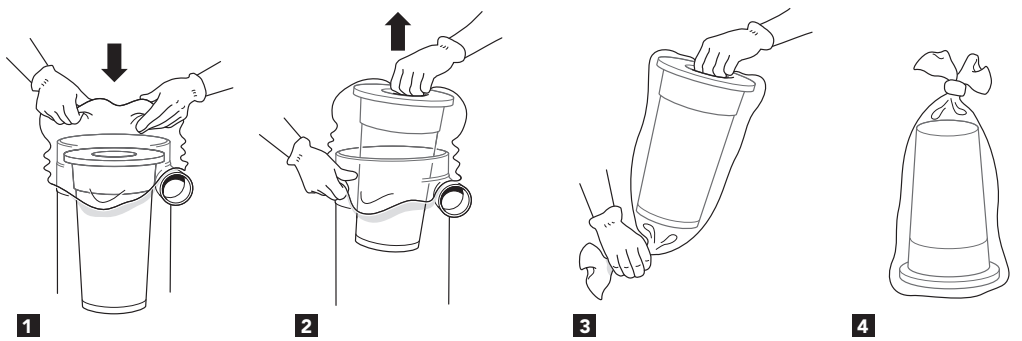
Hienosuodatin on vaihdettava vähintään kerran vuodessa. Vain alkuperäissuodattimen käyttö on sallittu. HEPA-suodatin on vaihdettava 300 tunnin jälkeen.



VAROITUS

Suodattimen saa vaihtaa vain koulutettu työntekijä. Käytä hengityssuojainta ja asianmukaisia varusteita.

Irrota ja nosta yläosa pois niin pääset käsiksi suodattimeen. Nosta suodatinta suoraan ylöspäin. Vedä tarvittaessa muovisäkki syklonin päälle, jotta suodattimen pöly ei pääse leviämään. Tarkasta suodattimen vaihdon yhteydessä tiivisteiden kunto. Vuotava tiiviste voi päästää terveydelle vaarallista pölyä ulos koneesta. Älä koskaan käytä vanhoja tiivisteitä tai kopioita. Käytetyt suodattimet on suljettava muovisäkkiin. Katso alla olevat ohjeet.



Moottori

Puhallinmoottoreiden tyypillinen käyttöaika on 600-700 tuntia. Harja on mahdollista vaihtaa. Toisen harjapaketin käyttöaika on noin 400 tuntia, ja kolmannen harjapaketin noin 300 tuntia. Tämän jälkeen kollektori on kulunut loppuun ja moottori on vaihdettava.

Ylikuumentuminen

Jos kone on vaarassa ylikuumentua (esimerkiksi voimakkaan kuristuksen vuoksi), lämpökytkin laukeaa ja kone pysähtyy. Silloin koneenkäyttäjän on tärkeää painaa virtakytkin OFF-asentoon, irrottaa johto pistorasiasta ja odottaa 3-5 minuuttia koneen jäähtymistä. Tämän jälkeen lämpökytkin palautetaan normaalitilaan RESET-painikkeella. Kytke johto takaisin pistorasiaan ja käynnistä kone painamalla virtakytkin ON-asentoon.



Säännöllinen tarkastus

Tarkasta virtajohto säännöllisesti vaurioitten varalta.

Koneen toimivuus on kokeiltava ja se on tarkastettava vähintään kerran vuodessa, koska koneella käsitellään terveydelle vaarallista materiaalia. Kuluneet osat on vaihdettava. Älä koskaan vaaranna koneen toimintaa ja käyttöikä. Käytä vain alkuperäisosa.

Kulutusosat

Katso varaosat [Dustcontrolin kotisivulta](#).

Takuu

Takuuaika on kaksi vuotta ja koskee valmistusvirheitä. Takuun voimassaolo edellyttää, että konetta käytetään normaalilla tavalla ja sitä huolletaan vaatimusten mukaisesti. Normaalista kulumista ei korvata. Korjaukset on teetettävä Dustcontrolilla tai Dustcontrolin hyväksymällä henkilöllä. Muussa tapauksessa takuu raukeaa.

Vianmääritys

Ongelma	Syy	Toimenpide
Moottori ei käy.	Sähkö ei ole kytkettynä.	Kytke sähkö.
Moottori pysähtyy heti käynnistyksen jälkeen.	Vääränlainen sulake.	Vaihda oikea sulake.
Moottori käy mutta kone ei ime.	Imuletku ei ole kytkettynä.	Kytke letku.

Ongelma	Syy	Toimenpide
Moottori käy mutta kone imee huonosti.	Imuletkussa on reikä.	Vaihda letku.
	Suodatin on tukkeutunut.	Puhdista tai vaihda.
	Imuletku on liian pitkä tai kapea.	Vaihda letku.
	Letku on osittain tukossa.	Käännä letkua tai puhdista se.
	Koneen yläosa on huonosti kiinnitetty.	Korjaa kiinnitystä.
	Sykloniin on takertunut pölyä.	Irrota yläosa ja puhdista sykloni.
	Pumppu pyörii väärään suuntaan.	Sähköasentajan tulee vaihtaa vaihejärjestys.
Moottori pysähtyy käytön aikana	Moottori on ylikuumentunut	Tarkasta, että kone ei ole kuristettu ja odota, kunnes kone on jäähtynyt (noin 30 minuuttia)
Kone puhalttaa ulos pölyä.	Suodatin on löystynyt tai rikkoutunut.	Tarkasta ja vaihda tarvittaessa.
Koneesta kuuluu epänormaalia ääntä.		Tilaa huolto.

EY-vaatimustenmukaisuusvakuutus

Vakuutamme, että DC Tromb Twin täyttää seuraavien asetusten ja standardien vaatimukset; 2006/42/EC, 2014/35/EC, 2014/30/EC, EN 60204-1:2006/A1:2009, EN1822-1:A1:2009.

Dustcontrol AB



Anna-Lena Berg / CEO
2021-05-03



Peter Söderling / Technical Manager
2021-05-03

Sikkerhetsforskrifter

Les følgende sikkerhetsinstruks før du starter maskin. Ta vare på bruksanvisningen. Hvis sikkerhetsinstruksjonene ikke følges, gjelder ikke garantien, og det kan også føre til personskader og materielle skader. Dustcontrol kan ikke holdes ansvarlig for skader på utstyret som oppstår som følge av feil installasjon eller feil bruk av utstyret.

Advarsel

maskin er utviklet for profesjonell bruk.

Det må kun brukes tilbehør og reservedeler fra Dustcontrols sortiment.



ADVARSEL

Bruk maskinen til de oppgavene den er konstruert for. Følg forskriftene for materialet som skal suges opp.



ADVARSEL

Denne maskinen skal kun brukes til å suge opp tørt materiale.



ADVARSEL

Ved bruk av elektriske enheter må man følge grunnleggende sikkerhetsforskrifter for å redusere risikoen for brann, elektrisk støt og personskade.



ADVARSEL

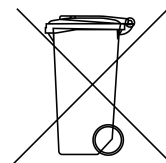
Ved bruk av feil artikler eller kopier (først og fremst filtre, slanger og plastsekker), kan maskinen lekke helseskadelig støv, noe som kan føre til personskader.

Miljøvern

Emballasjen kan resirkuleres. Ikke kast emballasjen i restavfallet, men lever den til resirkulering. Kasserte aggregater inneholder resirkulerbare materialer som bør leveres til resirkulering. Batterier, olje og liknende stoffer må ikke slippes ut i miljøet. Lever kassert aggregat til egnet sted for resirkulering.

Kasserte enheter inneholder resirkulerbart materiale som skal resirkuleres. Batterier, olje og lignende stoffer må ikke slippes ut i miljøet. Overlever kasserte enheter til et passende resirkuleringssystem.

Kasserte filtre inneholder resirkulerbart materiale som skal resirkuleres. Overfør brukte filtre til et passende resirkuleringssystem.



Kontakt nærmeste miljøstasjon for mer informasjon.

Arbeidsmiljø

Ikke utsett maskinen for fuktighet. Den må ikke brukes på fuktige og våte steder, eller i nærheten av lettantennelige væsker eller gasser.



OBS

Maskinen skal kun brukes og oppbevares i tørt miljø.



OBS

Maskinen skal ikke skylles med vann.

Overbelastning

Ikke la maskinen arbeide strypt. Det medfører risiko for overoppheting.

Personskader



OBS

Du må aldri forsøke å endre elektriske koblinger selv. Feil kan føre til livsfare.

Ikke la sugepunktene komme i kontakt med kroppsdeler. Det kraftige undertrykket kan skade hudens blodkar.



ADVARSEL

Bruk hansker ved montering, håndtering og transport av maskinen, slik at det ikke oppstår personskade som følge av skarpe kanter.

Strømledning

Ikke dra maskinen etter strømledningen. Ikke utsett strømledningen for varme eller skarpe gjenstander. Kontroller strømledningen regelmessig.

Ved skjøting av strømledningen må skjøteledningen være vanntett.

Maskinen skal ikke brukes hvis strømledningene eller kontaktene er skadet.

Hvis strømledningen er skadet, må den byttes av Dustcontrol eller ett av Dustcontrols godkjente serviceverksteder.

Viktige tiltak

Maskinen skal bare brukes hvis alle filtre er hele og montert.

Pleie

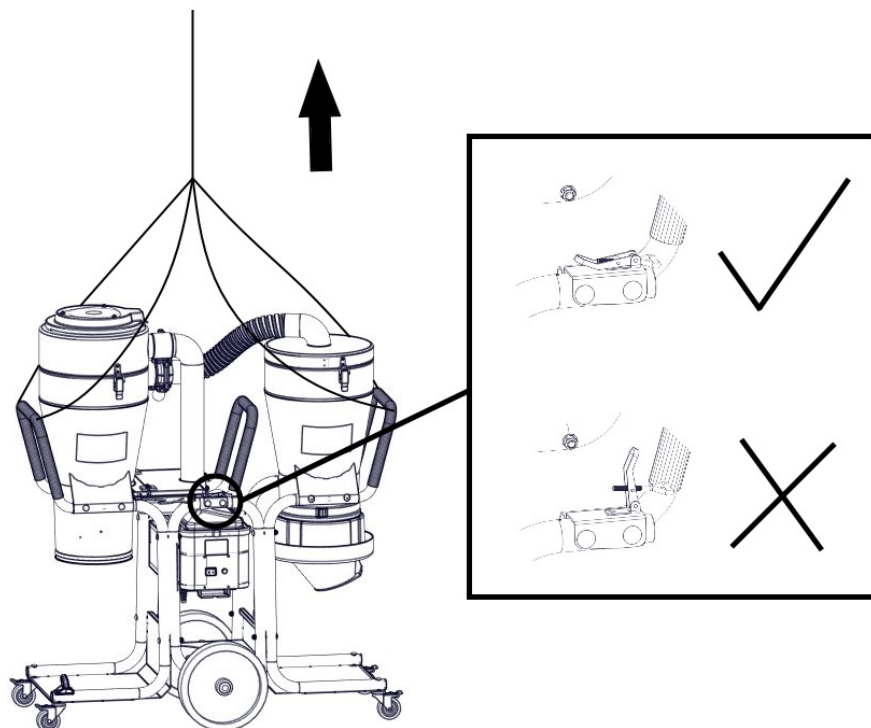
Hold maskinen ren og fri fra støvbelegg. Påse at sugeslangen er hel, og at alle tetninger er hele og uten feil. Hold bærehåndtakene tørre og fri for olje og fett.

Kontroll

Kontroller regelmessig at enheten ikke er skadet eller slitt. Hvis det oppstår skader, skal de repareres av Dustcontrols godkjente serviceverksted.

Løfting

Når maskinen løftes, er det risiko for skader på person, maskin eller omgivelser. Risikoområdet må alltid defineres før løfting. Maskinen kan med fordel løftes del for del. Hvis maskinen løftes hel, må du påse at krokene er lukket og sikret før du løfter maskinen. Maskinens syklon, utmatingsystem og filter må tømmes og rengjøres før løftingen gjennomføres.



Funksjonsbeskrivelse

Støvsugeren arbeider med undertrykk (sug) som driver luften gjennom sugekåpe/munnstykke, slangesystem og grov- og støvutskiller. Grovutskillingen gjøres i enhetens syklon, som gir svært effektiv utskilling av grovere partikler. Det fine støvet skilles ut i enhetens filter. Filterrensing med luftpuls gir filtrene ekstra lang levetid. Maskinen er utstyrt med mikrofilter.

Støvsugeren er driftssikker og robust. Den er spesielt velegnet for oppsuging av fjerning av tørt, helseskadelig og ikke-brennbar materiale i filterklasse H.

DC Tromb Twin drives av to en-fase, totrinns vifter.

DC Tromb Twin er utstyrt med en grovutskiller som samler opp grovere støv. Finere støv samles i den andre syklonen med filter.

Støvsugeren har følgende utmatingsmuligheter:

c – plastsekk: Materialet som har blitt sugd opp og skilt ut, samles opp i en plastsekk, som kan fjernes med et enkelt håndgrep. Materialet kan enkelt resirkuleres eller kastes.

a- Beholder: En sylindrisk beholder for oppsamling av utskilt materiale.

L – longopack: Maskinen har et fleksibelt sekkesystem der støvet samles opp i et lukket system.

Grovutskilleren har følgende utmatingsmuligheter:

c – plastsekk: Materialet som har blitt sugd opp og skilt ut, samles opp i en plastsekk, som kan fjernes med et enkelt håndgrep. Materialet kan enkelt resirkuleres eller kastes.

L – longopack: Maskinen har et fleksibelt sekkesystem der støvet samles opp i et lukket system.

Tekniske data

	DC Tromb Twin c	DC Tromb Twin L
H x B x D [mm]	1360 x 600 x 1280	1360 x 600 x 1280
Vekt [kg]	76	80
Innløp [mm]	Ø 76	Ø 76
Slangelengde (Ø 50 mm) [m]	5	5
Oppsamlingsbeholder [l]	20	longopac
Maks. flyt [m ³ /h]	365	365
Undertrykk maks. [kPa]	20	20
Effektuttak [W]	3000	3000
Finfilter polyester, areal [m ²]	1,85	1,85
Utskillingsgrad finfilter, EN 60335-2-69, klasse M [%]	99,9	99,9
Filteroverflate mikrofilter [m ²]	2,2	2,2
Utskillingsgrad maskin, EN 60335-2-69, vedlegg A-A, klasse H [%]	99,995	99,995
Filterklassifisering, EN 1822-1	HEPA H13	HEPA H13
Lydnivå [dB(A)]	70	70

*) Lydtrykksmåling i 1,6 m høyde og 1 m avstand, i samsvar med DIN EN ISO 3744 i rifeltmåling ved maksimal luftgjennomstrømning.

Drift

Tilkobling

Koble maskinen til en stikkontakt med spenning som tilsvarer spesifikasjonene på maskinens merkeplate.

Filterrensing

Maskinen har en filterindikatorlampe som lyser når filteret må renses eller byttes.

Filtrene skal renses en til to ganger hver dag ved kontinuerlig bruk, og når manometernålen er i det røde feltet.



1. La maskinen være slått på, og steng spjeldet til sykklens innløp. Trykk på knappen for filterrensing.
2. Vent i 5–10 pulser.
3. Åpne spjeldet på sykklens innløp, og trykk på knappen for filterrensing igjen.
4. Kontroller at trykkmåleren står på grønt, eller at filterindikatorlampen er slukket. Hvis ikke, må prosedyren gjentas. Hvis måleren står på rødt eller lampen lyser også etter gjentatte forsøk, må finfilteret byttes. Hvis den fortsatt står på rødt til tross for filterbytte, må vakuumentilen kontrolleres.



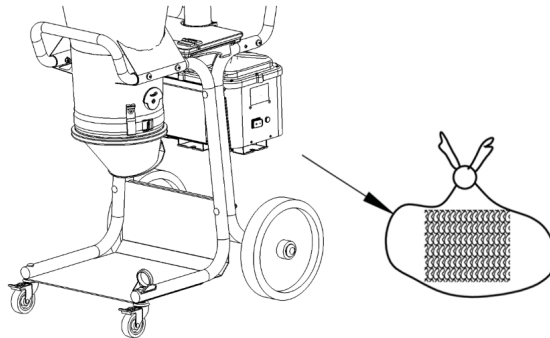
Tømming

a – beholder

Beholderen under syklonen bør tømmes når den er 2/3 full.

c – plastsekk

Plastsekken skal kun byttes etter at filtrene har blitt rensed. Den må byttes når støvnivået ligger ca. 5 cm under utmatingsklaffen.

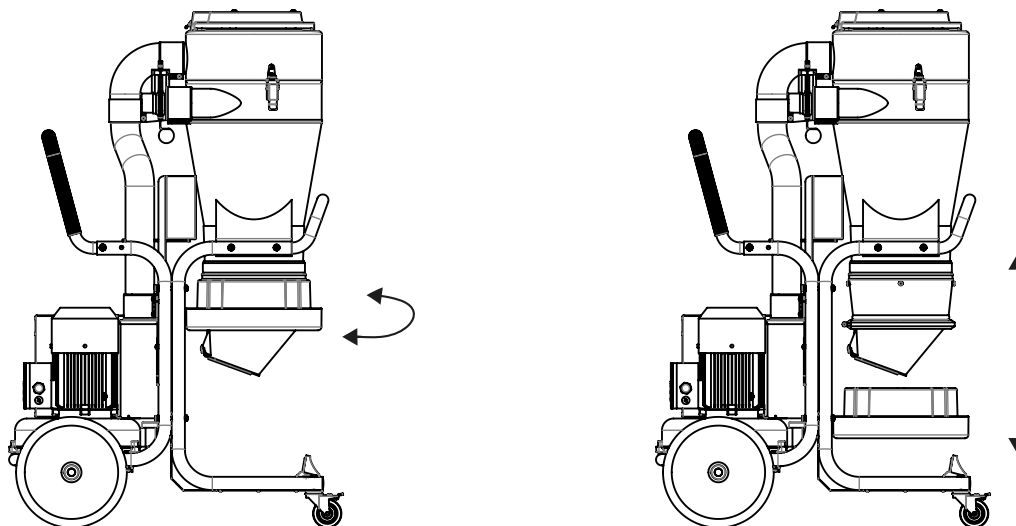


L – longopack

Når man mener at sekken er fylt til det nivået man mener er egnet, lukkes den med buntebånd, som medfølger. Ytterligere et buntebånd festes litt lenger opp. Denne blir bunnen for neste sekk. Deretter klippes den fulle sekken løs, og maskinen er klar til bruk igjen.

Bytte sekkemagasin

1. Vri holderen til den posisjonen der den kan dras nedover.
2. Monter et sekkemagasin i holderen, og monter holderen igjen.
3. Klipp opp de fire båndene som holder sammen sekkemagasinet, og trekk den indre enden av sekken oppover over gummilisten. Fest deretter sekken med spennbåndet. Den ytre enden trekkes nedover over holderen, og et buntebånd festes for å lukke den i bunnen.



Service/vedlikehold

Rengjøring

Før rengjøring og vedlikehold av maskinen, må maskinen slås av, og stikkkontakten må trekkes ut.

Bytte filter

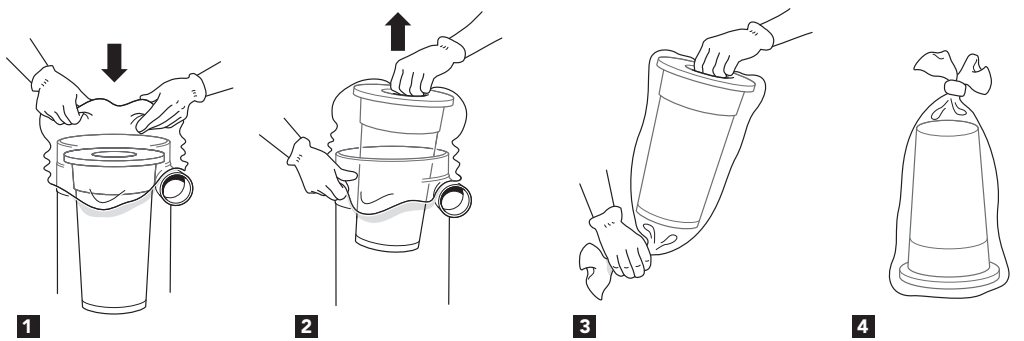
Finfilteret må byttes minst én gang i året. Bruk originalt filter. HEPA-filter skal byttes etter 300 timer.



ADVARSEL

Filterbytte skal kun utføres av personell som har fått instruksjoner i hvordan det skal gjøres. Bruk maske og egnet utstyr.

Løsne og løft av den øvre delen for å få fri tilgang til filteret. Løft filteret rett opp. Ved behov kan du tre en plastsekk over sykklonen for å unngå at støvet i filteret spres. Kontroller pakningen i forbindelse med filterbytte. Utett pakning kan føre til at det slippes ut helseskadelig støv. Ikke bruk gamle pakninger eller ikke-godkjente kopier. Gamle filtre skal legges i en plastsekk, som lukkes. Se instruksjonen nedenfor.

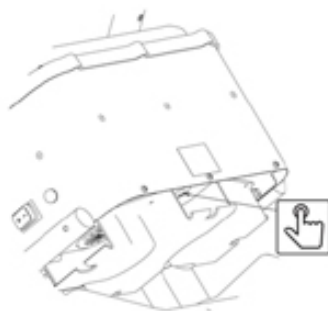


Motor

For viftemotorer er normal levetid for originalbørste 600–700 timer. Børsten kan byttes. For den andre børstepakken er levetiden cirka 400 timer, og for den tredje børstepakken er levetiden cirka 300 timer. Deretter er kollektoren utslitt, og motoren må byttes.

Overoppheting

Hvis maskinen står i fare for å bli overopphetet (for eksempel ved kraftig stryping), løser temperaturvakten ut, og maskinen stopper. Det er da viktig at operatøren trykker strømbryteren til AV-posisjon, trekker støpselet ut av stikkontakten og venter i 3–5 minutter, slik at maskinen rekker å avkjøles. Deretter tilbakestilles temperaturvakten ved å trykke inn knappen RESET. Koble støpselet til stikkontakten igjen, og start maskinen på nytt ved å trykke strømbryteren til PÅ.



Regelmessig kontroll

Kontroller regelmessig at strømledningen ikke har blitt skadet.

Maskinen må funksjontestes og kontrolleres minst én gang i året, siden det er en maskin for helseskadelig materiale. Slitte deler må byttes. Ikke sett funksjon og levetid på spill. Bruk originale deler.

Forbruksartikler

Du finner reservedeler på [Dustcontrols nettsted](#).

Garanti

Garantiperioden er to år og dekker fabrikkfeil. Garantien gjelder forutsatt at maskinen brukes på normal måte, og får nødvendig service. Normal slitasje dekkes ikke. Reparasjoner skal utføres av Dustcontrol eller en person som Dustcontrol har godkjent. Ellers bortfaller garantien.

Feilsøking

Problem	Årsak	Tiltak
Motoren går ikke.	Strøm er ikke tilkoblet.	Koble til strøm.
Motoren stopper umiddelbart etter start.	Feil sikring.	Bytt til riktig sikring.
Motoren går, men maskinen suger ikke.	Sugeslange er ikke tilkoblet.	Koble til slangen.

Problem	Årsak	Tiltak
Motoren går, men maskinen suger svakt.	Hull på sugeslangen.	Bytt slange.
	Tett filter.	Rens eller bytt.
	Sugeslangen er for lang eller trang.	Bytt slange.
	Slangen er delvis tett.	Snu slangen, eller rens den.
	Maskinens topp er dårlig montert.	Juster monteringen.
	Det sitter fast støv i syklonen.	Fjern toppen, og rens syklonen.
	Pumpen roterer i feil retning.	La elektrikerer bytte fase.
Motoren stopper under drift	Motoren er overopphetet	Kontroller at maskinen ikke er strupet, og vent til den har kjølt seg ned (ca. 30 min)
Maskinen blåser ut støv.	Filteret har løsnet eller blitt ødelagt.	Kontroller, og bytt ved behov.
Unormal lyd fra maskinen.		Bestill service.

EU-erklæring

Vi bekrefter herved at DC Tromb Twin er i samsvar med følgende forskrifter og standarder: 2006/42/EF, 2014/35/EU, 2014/30/EU, EN 60204-1:2006/A1:2009, EN1822-1:A1:2009.

Dustcontrol AB



Anna-Lena Berg / CEO
 2021-05-03



Peter Söderling / Technical Manager
 2021-05-03

Sikkerhedsforskrifter

Læs følgende sikkerhedsforskrifter, inden du starter denne maskine. Gem brugsanvisningen. Hvis sikkerhedsforskrifterne ikke følges, bortfalder garantien, og det kan medføre person- og produktskade. Dustcontrol er ikke ansvarlig for skader på udstyr, som skyldes forkert installation eller betjening af udstyret.

Advarsel

Denne maskine er udelukkende beregnet til professionel brug.

Brug kun tilbehør og reservedele, der indgår i Dustcontrols sortiment.



ADVARSEL

Brug maskinen til det tilsigtede formål. Følg forskrifterne vedrørende det materiale, der opsuges.



ADVARSEL

Denne maskine er kun beregnet til opsugning af tørt materiale.



ADVARSEL

Ved brug af elektriske apparater skal de grundlæggende sikkerhedsforskrifter overholdes for at mindske risikoen for brand, elektrisk stød eller personskade.



ADVARSEL

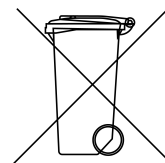
Ved anvendelse af defekte brugsartikler eller uoriginalt tilbehør (især filtre, slanger og plastsække) kan maskinen lække sundhedsskadeligt støv med personskade til følge.

Miljøbeskyttelse

Emballagematerialerne kan genbruges. Emballagen må ikke bortskaffes som husholdningsaffald, men skal afleveres til genbrug. Kasserede aggregater indeholder genanvendelige materialer, der bør genbruges. Batterier, olie og lignende stoffer må ikke komme ud i miljøet. Skrottede aggregater skal afleveres til et passende genbrugssystem.

Kasserede enheder indeholder genanvendeligt materiale, der skal genbruges. Batterier, olie og lignende stoffer må ikke frigives i miljøet. Aflever skrottede enheder til et passende genbrugssystem.

Kasserede filtre indeholder genanvendeligt materiale, der skal genbruges. Overfør brugte filtre til et egnet genbrugssystem.



Kontakt nærmeste genbrugsstation for at få nærmere oplysninger.

Arbejds miljø

Maskinen må ikke udsættes for fugt. Må ikke anvendes i fugtige og våde områder eller i nærheden af letantændelige væsker eller gasser.



PAS PÅ

Denne maskine må kun anvendes og opbevares i et tørt miljø.



PAS PÅ

Maskinen må ikke skylles med vand.

Overbelastning

Lad ikke maskinen arbejde helt droslet, da det medfører fare for overophedning.

Legemsbeskadigelse



PAS PÅ

Forsøg ikke at ændre de elektriske tilslutninger selv. En fejl kan medføre livsfare!

Lad aldrig sugepunktet komme i kontakt med nogen legemsdel. Det kraftige undertryk kan beskadige hudens blodkar.



ADVARSEL

Ved montering, håndtering og transport af maskinen skal der anvendes beskyttelseshandsker for at forhindre personskade på grund af skarpe kanter.

Strømledning

Maskinen må ikke flyttes ved at trække i strømledningen. Udsæt ikke strømledningen for varme eller skarpe genstande. Kontrollér strømledningen regelmæssigt.

Når der anvendes et forlænger-kabel, skal det sikres, at forbindelsen er vandtæt.

Maskinen må ikke anvendes, hvis strømledningerne eller kontakterne er beskadiget.

Hvis strømledningen er beskadiget, skal den udskiftes af Dustcontrol eller af et serviceværksted, som Dustcontrol har autoriseret.

Vigtig forholdsregel

Maskinen må kun anvendes, hvis alle filtre er ubeskadigede og isat.

Vedligeholdelse

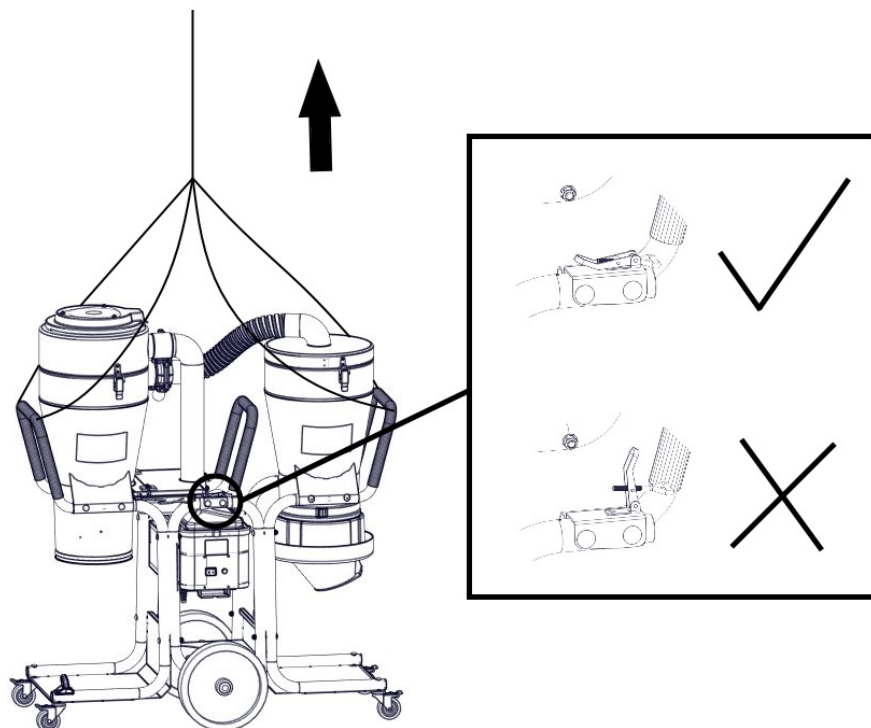
Maskinen skal holdes ren og fri for støvaflejringer. Sørg for, at sugeslangen er intakt, og at alle tætninger er intakte og fejlfri. Hold bærehåndtagene tørre og fri for olie og fedt.

Kontrol

Kontrollér regelmæssigt enheden for skader og slitage. Opstår der skader, skal de udbedres af et serviceværksted, som er autoriseret af Dustcontrol.

Løft

Når maskinen løftes, er der risiko for personskade eller beskadigelse af maskinen eller omgivelserne. Definer altid risikoområdet ved løft. Maskinen kan med fordel løftes del for del. Hvis maskinen løftes samlet, skal det sikres, at fastgørelseskroge er lukkede og sikrede, når maskinen løftes. Maskinens cyklon, opsamlingsystem og filter skal tømmes og rengøres, inden løftet foretages.



Funktionsbeskrivelse

Støvdskilleren arbejder med undertryk (sug), der trækker luften gennem sugedæksel/mundstykke, slangesystem samt for- og støvdskiller. Grovdskillelse sker i enhedens cyklon, hvilket er en meget effektiv metode til udskillelse af alt det grove støv. Det fine støv udskilles i enhedens filter. Filterrensning med luftpuls giver filtrene ekstra lang levetid. Maskinen er udstyret med et mikrofilter.

Støvdskilleren er driftssikker og robust. Den er specielt velegnet til opsugning og fjernelse af tørt, sundhedsskadeligt, ikke-brændbart støv i filterklasse H.

DC Tromb Twin drives af to 1-fasede 2-trinsventilatorer.

DC Tromb Twin er udstyret med en forudskiller, der opsamler grovere støv. Finere støv samles i den anden cyklon med filter.

Støvdskilleren har følgende opsamlingsmuligheder:

c – Plastsæk: Det opsugede og udskilte materiale opsamles i en plastsæk, som kan løsnes med et enkelt håndgreb. Materialet kan let genvindes eller bortskaffes.

a – Beholder: En cylindrisk beholder til opsamling af udskilt materiale.

L – Longopack: Maskinen er udstyret med et fleksibelt sækkesystem, hvor støvet opsamles i et lukket system.

Forudskilleren har følgende opsamlingsmuligheder:

c – Plastsæk: Det opsugede og udskilte materiale opsamles i en plastsæk, som kan løsnes med et enkelt håndgreb. Materialet kan let genvindes eller bortskaffes.

L – Longopack: Maskinen er udstyret med et fleksibelt sækkesystem, hvor støvet opsamles i et lukket system.

Tekniske data

	DC Tromb Twin c	DC Tromb Twin L
H x B x D [mm]	1360 x 600 x 1280	1360 x 600 x 1280
Vægt [kg]	76	80
Indløb [mm]	Ø 76	Ø 76
Slangelængde (Ø 50 mm) [m]	5	5
Opsamlingsbeholder [l]	20	longopac
Flow maks. [m ³ /h]	365	365
Undertryk maks. [kPa]	20	20
Effektudtag [W]	3000	3000
Finfilter polyester, areal [m ²]	1,85	1,85
Udskilningsgrad finfilter, EN 60335-2-69, klasse M [%]	99,9	99,9
Filterareal mikrofilter [m ²]	2,2	2,2
Maskinens udskilningsgrad, EN 60335-2-69, bilag A-A, klasse H [%]	99,995	99,995
Filterklassificering, EN 1822-1	HEPA H13	HEPA H13
Lydniveau [dB(A)]	70	70

*/ Lydtrykniveau i 1,6 meters højde og ved 1 meters afstand iht. DIN EN ISO 3744 ved en fritfeltsmåling med maksimalt luftflow.

Drift

Tilslutning

Tilslut maskinen til et eludtag med spænding i henhold til specifikationerne på maskinens mærkeplade.

Filterrensning

Maskinen har en filterindikatorlampe, som lyser, når filtret skal renses eller udskiftes.

Filtrene skal renses 1-2 gange om dagen ved kontinuerlig brug, og når manometernålen er i det røde felt.



1. Lad maskinen være tændt, og luk spjældet på cyklonens indløb. Omstil filterrensningsknappen.
2. Vent 5-10 pulse.
3. Åbn spjældet på cyklonens indløb, og nulstil filterrensningsknappen.
4. Kontrollér, at trykmåleren står på grønt, eller at filterindikatorlampen er slukket. Hvis ikke, skal du gentage proceduren. Hvis måleren står på rødt, eller hvis lampen lyser selv efter gentagelsen, skal finfiltret udskiftes. Hvis den trods udskiftning af filret stadig står på rødt, skal vakuumventilen kontrolleres.



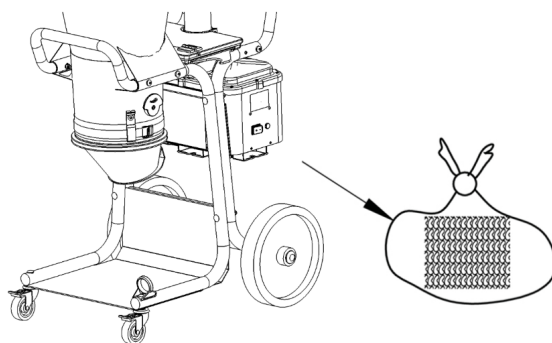
Tømning

a – Beholder

Beholderen under cyklonen skal tømmes, når den er ca. 2/3 fuld.

c – Plastsæk

Plastsækken må kun udskiftes, når filtrene er blevet rensed. Den skal udskiftes, når støvniveauet er omkring 5 cm under udtagningsklappen.

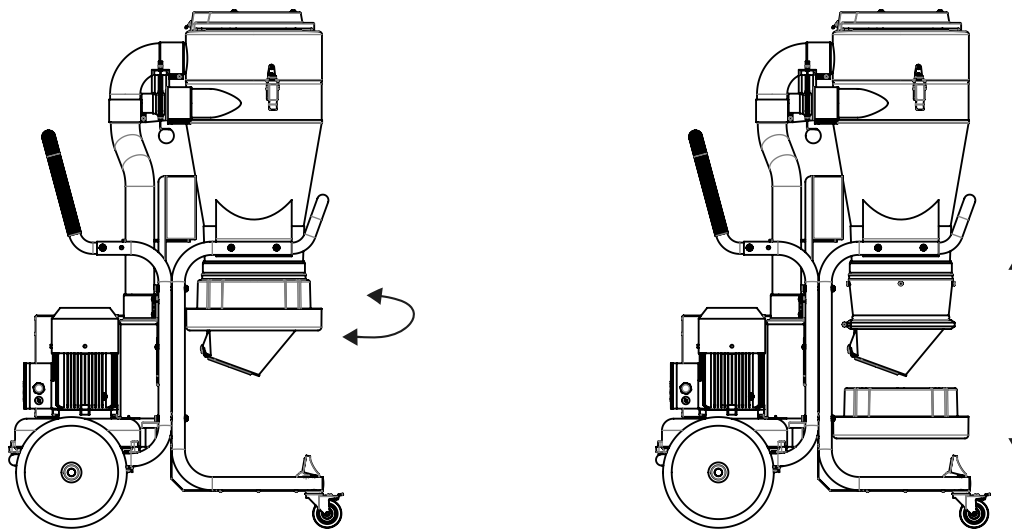


L – Longopack

Når sækken anses for at være fyldt til det niveau, man selv mener er passende, lukkes den ene af de medfølgende kabelbindere. Fastgør yderligere en kabelbinder et lille stykke oppe. Denne udgør bunden på den næste sæk. Derefter klippes den fyldte sæk løs, og maskinen er klar til brug igen.

Udskiftning af sækkemagasin

1. Drej holderen til den position, hvor den kan trækkes nedad.
2. Anbring et sækkemagasin i holderen, og monter den igen.
3. Klip de 4 bånd op, som holder sækkemagasinet sammen, og træk den inderste ende af sækken op over gummilisten. Træk derefter sækken fast med spændebåndet. Den yderste ende trækkes nedad over holderen, og der fastgøres en kabelbinder som lukning i bunden.



Service/vedligeholdelse

Rengøring

Ved rengøring og vedligeholdelse af maskinen skal du slukke for maskinen og trække stikket ud.

Filterskift

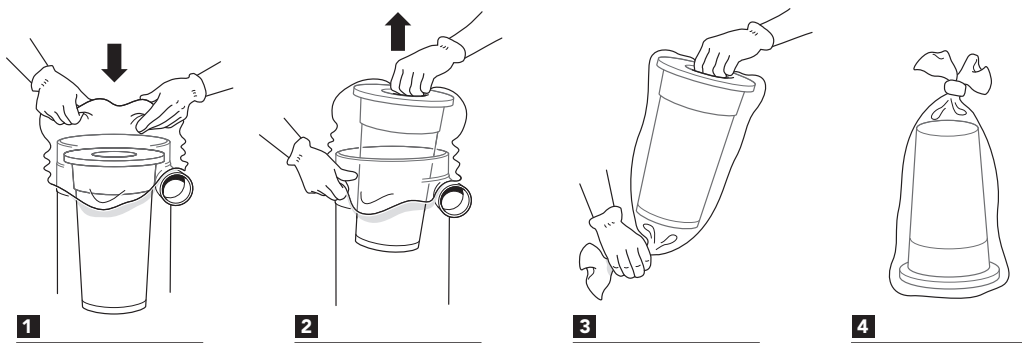
Finfiltret skal udskiftes mindst én gang om året. Der må kun anvendes originale filtre. HEPA-filtret skal udskiftes efter 300 timer.



ADVARSEL

Udskiftning af filtret må kun udføres af uddannet personale. Brug beskyttelsesmaske og egnet udstyr.

Løsn og løft øverste del af for at få fri adgang til filtret. Løft filtret lige op. Træk ved behov en plastsæk over cyklonen for at undgå, at støvet i filtret spredes. Ved udskiftning af filtret skal pakningen kontrolleres. Hvis pakningen er utæt, kan der slippe sundhedsfarligt støv ud. Brug aldrig gamle pakninger eller uoriginale brugsartikler. Udskiftede filtre skal lægges i en plastsæk, som forsegles. Se nedenstående vejledning.

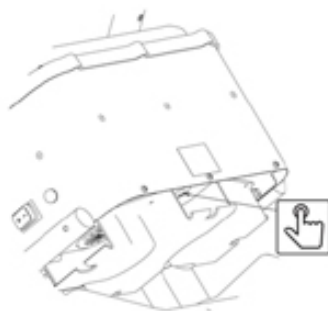


Motor

For ventilatormotorer er den typiske levetid for originale børster 600-700 timer. Børsten kan udskiftes. For den anden børstepakke er levetiden ca. 400 timer og for den tredje børstepakke ca. 300 timer. Herefter er kollektoren slidt op, og motoren skal udskiftes.

Overophedning

Hvis maskinen er i fare for at blive overophedet (f.eks. ved kraftig drosling), udløses temperaturvagten, og maskinen stopper. Så er det vigtigt, at operatøren slår strømafbryderen fra, trækker ledningen ud af stikkontakten og venter 3-5 minutter, så maskinen når at afkøle. Derefter nulstilles temperaturvagten ved at trykke på RESET-knappen. Tilslut ledningen til eludtaget, og genstart maskinen ved at slå strømafbryderen til.



Regelmæssig kontrol

Kontrollér regelmæssigt, at strømledningen ikke er beskadiget.

Maskinen skal funktionstestes og efterses mindst en gang om året, eftersom det er en maskine til sundhedsfarligt materiale. Slidte dele skal udskiftes. Sæt ikke maskinens funktion og levetid over styr. Brug kun originale dele.

Forbrugsartikler

Reserve dele kan ses på [Dustcontrols hjemmeside](#).

Garanti

Garanti perioden er to år og dækker fabrikationsfejl. Garantien gælder, forudsat at maskinen anvendes på normal vis og får den nødvendige service. Normal slitage erstattes ikke. Reparationer skal udføres af Dustcontrol eller af personer, som er godkendt af Dustcontrol. Ellers bortfalder garantien.

Fejlfinding

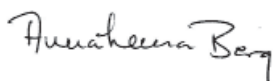
Problem	Årsag	Afhjælpning
Motoren kører ikke.	Der er ikke tilsluttet strøm.	Tilslut strøm.
Motoren stopper lige efter start.	Forkert sikring.	Skift til korrekt sikring.
Motoren kører, men maskinen suger ikke.	Sugeslangen er ikke tilsluttet. Blokering i slangen.	Tilslut slangen. Vend slangen, eller rens den.

Problem	Årsag	Afhjælpning
Motoren kører, men maskinen suger dårligt.	Hul på sugeslangen.	Skift slange.
	Tilstopet filter.	Rens eller udskift den.
	Sugeslangen er for lang eller smal.	Skift slange.
	Slangen er delvist tilstoppet.	Vend slangen, eller rens den.
	Maskinens overdel er dårligt monteret.	Juster monteringen.
	Der sidder støv fast i cyklonen.	Tag overdelen af, og rengør cyklonen.
	Pumpen roterer den forkerte retning.	Lad en elektriker skifte fase.
Motoren stopper under drift	Motoren er overophedet	Kontrollér, at maskinen ikke er droslet, og vent, indtil maskinen er kølet af (ca. 30 min)
Maskinen blæser støv ud.	Filtret har løsnet sig eller er gået i stykker.	Kontrollér det, og udskift det efter behov.
Unormal lyd fra maskinen.		Bestil service.

EF-overensstemmelseserklæring

Vi erklærer hermed, at DC Tromb Twin er i overensstemmelse med følgende bestemmelser og standarder: 2006/42/EF, 2014/35/EC, 2014/30/EF, EN 60204-1:2006/A1:2009, EN 1822-1:A1:2009.

Dustcontrol AB

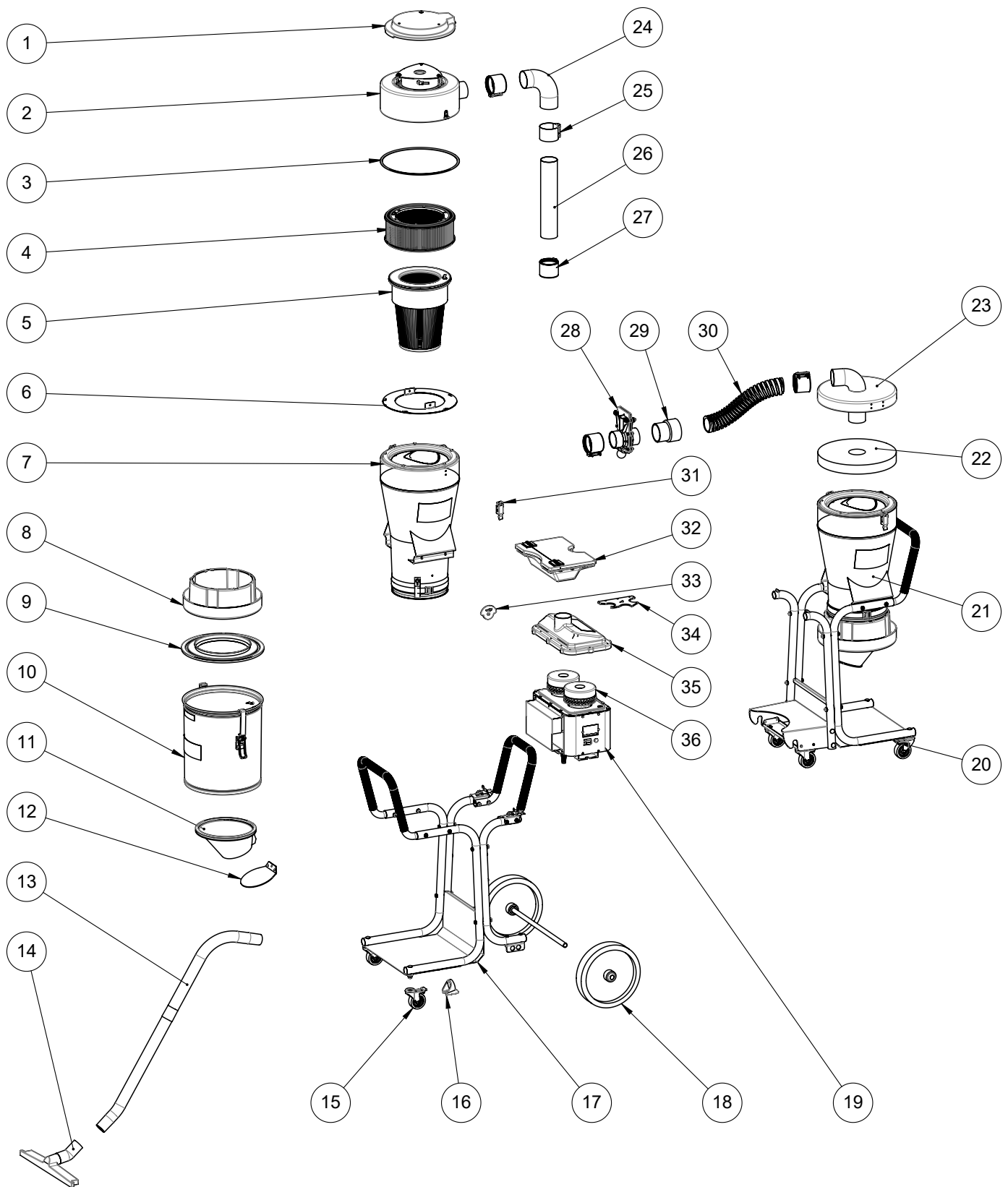


Anna-Lena Berg / CEO
 2021-05-03



Peter Söderling / Technical Manager
 2021-05-03

Reservedele/Spare parts/Ersatzteile/Pièces de rechange/Recambios/Varasat/
Reserveonderdelen/Reservedeler/Reservdelar



Svenska

Nummer	Art nr	Benämning
1	45003	Plastlock

Nummer	Art nr	Benämning
2	44653	Lock Komplet
3	42273	Packning
4	44016	HEPA filter
5	44017	Finfilter Polyester
6	45400	Stödring
7	44955	Cyklon Grund
8	432175	Longopachållare Mini
9	42074	Bottenlock
10	40070	Behållare 40L
11	42012	Kona med klaff
12	4847	Utmatningsklaff
13	7265	Sugrör 50 Stål (2 delar)
14	7238	Golvmunstycke 500 A-50
15	42267	Länkhjul D=75
16	44688	Sugrörshållare
17	44666-1	Chassi 1 Tromb Twin
18	40497	Hjul D=300
19	44700*	Motorpaket
20	44666-2	Chassi 2 Tromb Twin
21	44955	Cyklon Grund
22	44960	Skyddsmatta
23	44575	Föravskiljarlock
24	45072	Slang 75 Svart L300
25	3007-01	Rörskarv 76 utan gummi
26	45369	Inloppsror
27	3007	Skarv 76 EPDM
28	804300	Skjutspjäll
29	45377	Muff
30	44142	Sugslang 76 PU GFF/AS
31	42366	Excenterlås
32	44961	Tillbehörslåda Komplet
33	42792	Hållare säck 2900 (öra)
34	44692	Sugrörshållare
35	44742	Lock motorpaket komplett
36	44957*	Motor 1485W

*För art nr till Motorpaket KPL se nedan:

Art nr.	Benämning
44700-1	230V EU
44700-2	115V CAN
44700-3	230V UK
44700-4	230V EU
44700-5	115V UK
44700-6	115V US
44700-7	230V CH

*För art nr till Motor se nedan:

Art nr.	Benämning
44957	1485W EU
44957-1	1050W US/CAN
44957-2	1285W UK (230V)
44957-3	1340W UK (115V)

English

Number	Part No.	Description
1	45003	Plastic cover
2	44653	Cover complete
3	42273	Gasket
4	44016	HEPA filter
5	44017	Fine filter, polyester
6	45400	Support
7	44955	Cyclone Basic
8	432175	Longopac holder, mini
9	42074	Bottom cover
10	40070	Container 40 l
11	42012	Cone with flap
12	4847	Discharge valve
13	7265	Suction pipe 50 steel (2 parts)
14	7238	Floor nozzle 500 A-50
15	42267	Castor wheels D=75
16	44688	Suction pipe holder
17	44666-1	Chassis 1 Tromb Twin
18	40497	Wheel D=300
19	44700*	Motor package
20	44666-2	Chassis 2 Tromb Twin
21	44955	Cyclone Basic
22	44960	Protective mat
23	44575	Pre-separator cover
24	45072	Hose 75 Black L300
25	3007-01	Pipe joint 76 without rubber
26	45369	Inlet pipe
27	3007	Joint 76 EPDM
28	804300	Sliding throttle
29	45377	Sleeve
30	44142	Suction hose 76 PU GFF/AS
31	42366	Excenter lock
32	44961	Accessory box, complete
33	42792	Holder bag 2900 (ear)
34	44692	Suction pipe holder
35	44742	Cover engine package complete
36	44957*	Motor 1485W

*For the part no. of Motor Package KPL, see below:

Part No.	Description
44700-1	230V EU
44700-2	115V CAN

Part No.	Description
44700-3	230V UK
44700-4	230V EU
44700-5	115V UK
44700-6	115V US
44700-7	230V CH

*For the part no. of the motor, see below:

Part No.	Description
44957	1485W EU
44957-1	1050W US/CAN
44957-2	1285W UK (230V)
44957-3	1340W UK (115V)

Deutsch

Nummer	Art.-Nr.	Bezeichnung
1	45003	Kunststoffdeckel
2	44653	Deckel komplett
3	42273	Dichtung
4	44016	HEPA-Filter
5	44017	Feinfilter Polyester
6	45400	Unterstützung
7	44955	Cyklon Grund
8	432175	Longopac-Halter Mini
9	42074	Unterer Deckel
10	40070	Behälter 40 l
11	42012	Kegel mit Klappe
12	4847	Druckventil
13	7265	Saugrohr 50 Stahl (2 Teile)
14	7238	Bodendüse 500 A-50
15	42267	Lenkrollen D = 75
16	44688	Saugrohrhalter
17	44666-1	Fahrgestell 1 Tromb Twin
18	40497	Rollen D = 300
19	44700*	Motorpaket
20	44666-2	Fahrgestell 2 Tromb Twin
21	44955	Cyklon Grund
22	44960	Schutzmatte
23	44575	Vorabscheiderdeckel
24	45072	Schlauch 75 Schwarz L300
25	3007-01	Rohrverbindung 76 ohne Gummi
26	45369	Einlassrohr
27	3007	Kupplung 76 EPDM
28	804300	Schiebeventil
29	45377	Ärmel
30	44142	Saugschlauch 76 PU GFF/AS
31	42366	Exzenterverriegelung
32	44961	Zubehörkasten Komplett
33	42792	Haltertasche 2900 (Ohr)

Nummer	Art.-Nr.	Bezeichnung
34	44692	Strohalmhalterung
35	44742	Motorpaket komplett abdecken
36	44957*	Motor 1485W

*Art-Nr. des Motorpakets KPL siehe unten:

Art.-Nr.	Bezeichnung
44700-1	230V EU
44700-2	115V CAN
44700-3	230V UK
44700-4	230V EU
44700-5	115V UK
44700-6	115V US
44700-7	230V CH

*Art-Nr. des Motors siehe unten:

Art.-Nr.	Bezeichnung
44957	1485W EU
44957-1	1050W US/CAN
44957-2	1285W UK (230V)
44957-3	1340W UK (115V)

Español

Número	N.º de artículo	Denominación
1	45003	Cubierta de plástico
2	44653	Cubierta completa
3	42273	Junta
4	44016	Filtro HEPA
5	44017	Filtro fino de poliéster
6	45400	Apoyo
7	44955	Ciclón Básico
8	432175	Soporte Longopac Mini
9	42074	Cubierta inferior
10	40070	Depósito 40 l
11	42012	Cono con aleta
12	4847	Válvula de descarga
13	7265	Tubo de aspiración 50 de acero (2 piezas)
14	7238	Boquilla de suelo 500 A-50
15	42267	Ruedas giratorias D=75
16	44688	Soporte del tubo de aspiración
17	44666-1	Chasis 1 Tromb Twin
18	40497	Rueda D=300
19	44700*	Paquete del motor
20	44666-2	Chasis 2 Tromb Twin
21	44955	Ciclón Básico
22	44960	Alfombrilla protectora
23	44575	Cubierta del pre-separador
24	45072	Manguera 75 Negra L300
25	3007-01	Junta de tubería 76 sin goma

Número	N.º de artículo	Denominación
26	45369	Tubo de entrada
27	3007	Empalme 76 EPDM
28	804300	Amortiguador deslizante
29	45377	Manga
30	44142	Manguera de aspiración 76 PU GFF/AS
31	42366	Cerradura excéntrica
32	44961	Caja de accesorios completa
33	42792	Bolsa portaequipajes 2900 (oreja)
34	44692	Soporte del tubo de aspiración
35	44742	Cubrir el paquete del motor completo
36	44957*	Motor 1485W

*Para conocer el n.º de art. del Paquete del motor KPL, véase a continuación:

N.º de artículo	Denominación
44700-1	230V EU
44700-2	115V CAN
44700-3	230V UK
44700-4	230V EU
44700-5	115V UK
44700-6	115V US
44700-7	230V CH

*Para conocer el n.º del Motor, véase a continuación:

N.º de artículo	Denominación
44957	1485W EU
44957-1	1050W US/CAN
44957-2	1285W UK (230V)
44957-3	1340W UK (115V)

Nederlands

Nummer	Art. nr.	Naam
1	45003	Kunststof deksel
2	44653	Deksel compleet
3	42273	Pakking
4	44016	HEPA filter
5	44017	Fijnfilter Polyester
6	45400	Ondersteuning
7	44955	Cycloon Basis
8	432175	Longopack-houder mini
9	42074	Onderste deksel
10	40070	Container 40L
11	42012	Conus met flap
12	4847	Uitlaatklep
13	7265	Zuigbuis 50 staal (2 delen)
14	7238	Vloermondstuk 500 A-50
15	42267	Zwenkwielen D = 75
16	44688	Zuigbuishouder
17	44666-1	Chassis 1 Tromb Twin

Nummer	Art. nr.	Naam
18	40497	Wielen D = 300
19	44700*	Motorpakket
20	44666-2	Chassis 2 Tromb Twin
21	44955	Cycloon Basis
22	44960	Beschermmat
23	44575	Voorseparator deksel
24	45072	Slang 75 Zwart L300
25	3007-01	Pijpverbinding 76 zonder rubber
26	45369	Inlaatpijp
27	3007	Koppeling 76 EPDM
28	804300	Schuifklep
29	45377	Mouw
30	44142	Zuigslang 76 PU GFF/AS
31	42366	Excenterslot
32	44961	Accessoiredoos compleet
33	42792	Houdertas 2900 (oor)
34	44692	Zuigbuis houder
35	44742	Cover motorpakket compleet
36	44957*	Motor 1485W

*Voor art.nr. van motorpakket compl. zie hieronder:

Art.nr.	Naam
44700-1	230V EU
44700-2	115V CAN
44700-3	230V UK
44700-4	230V EU
44700-5	115V UK
44700-6	115V US
44700-7	230V CH

*Voor art.nr. van motor zie hieronder:

Art.nr.	Naam
44957	1485W EU
44957-1	1050W US/CAN
44957-2	1285W UK (230V)
44957-3	1340W UK (115V)

Français

Numéro	Réf.	Désignation
1	45003	Couvercle en plastique
2	44653	Couvercle complet
3	42273	Joint
4	44016	Filtre HEPA
5	44017	Filtre fin en polyester
6	45400	Support
7	44955	Cyclone base
8	432175	Support Longopac Mini
9	42074	Couvercle inférieur

Numéro	Réf.	Désignation
10	40070	Conteneur 40 L
11	42012	Cône avec volet
12	4847	Soupape de décharge
13	7265	Tuyau d'aspiration 50 acier (2 pièces)
14	7238	Buse de plancher 500 A-50
15	42267	Roulette D=75
16	44688	Support de tuyau d'aspiration
17	44666-1	Châssis 1 Tromb Twin
18	40497	Roue D=300
19	44700*	Ensemble moteur
20	44666-2	Châssis 2 Tromb Twin
21	44955	Cyclone base
22	44960	Tapis de protection
23	44575	Couvercle du pré-séparateur
24	45072	Tuyau 75 Noir L300
25	3007-01	Joint de tuyau 76 sans caoutchouc
26	45369	Tuyau d'entrée
27	3007	Raccord 76 EPDM
28	804300	Volet coulissant
29	45377	Manche
30	44142	Tuyau d'aspiration 76 PU GFF/AS
31	42366	Verrou d'excentrique
32	44961	Boîte d'accessoires complète
33	42792	Sacoche de support 2900 (oreille)
34	44692	Support du tuyau d'aspiration
35	44742	Ensemble moteur de couverture complet
36	44957*	Moteur 1485W

*Pour la réf. de l'ensemble moteur KPL, voir ci-dessous :

Réf.	Désignation
44700-1	230V EU
44700-2	115V CAN
44700-3	230V UK
44700-4	230V EU
44700-5	115V UK
44700-6	115V US
44700-7	230V CH

*Pour la réf. du moteur, voir ci-dessous :

Réf.	Désignation
44957	1485W EU
44957-1	1050W US/CAN
44957-2	1285W UK (230V)
44957-3	1340W UK (115V)

Suomi

Numero	Tuotenro	Nimitys
1	45003	Muovikansi

Numero	Tuotenro	Nimitys
2	44653	Kansi täydellinen
3	42273	Tiiviste
4	44016	HEPA-suodatin
5	44017	Hienosuodatin polyesteri
6	45400	Tuki
7	44955	Sykloni perus
8	432175	Longopac-pidin Mini
9	42074	Pohjakansi
10	40070	Säiliö 40 l
11	42012	Kartio ja läppä
12	4847	Poistiventtiili
13	7265	Imuputki 50 teräs (2 osaa)
14	7238	Lattiasuutin 500 A-50
15	42267	Ohjauspyörä D=75
16	44688	Imuputken pidin
17	44666-1	Runko 1 Tromb Twin
18	40497	Pyörä D=300
19	44700*	Moottoripaketti
20	44666-2	Runko 2 Tromb Twin
21	44955	Sykloni perus
22	44960	Suojamatto
23	44575	Esierottimen kansi
24	45072	Letku 75 Musta L300
25	3007-01	Putkiliitos 76 ilman kumia
26	45369	Tuloputki
27	3007	Jatkos 76 EPDM
28	804300	Työntöpelti
29	45377	Hiha
30	44142	Imuletku 76 PU GFF/AS
31	42366	Epäkeskolukko
32	44961	Tarvikelaatikko täydellinen
33	42792	Laukku 2900 (korva)
34	44692	Imuputken pidin
35	44742	Peitä moottoripaketti valmiina
36	44957*	Moottori 1485 W

*Katso Moottoripaketin täydellinen tuotenumero alta:

Tuotenro	Nimitys
44700-1	230V EU
44700-2	115V CAN
44700-3	230V UK
44700-4	230V EU
44700-5	115V UK
44700-6	115V US
44700-7	230V CH

*Katso Moottorin tuotenumero alta:

Tuotenumero	Nimitys
44957	1485W EU
44957-1	1050W US/CAN
44957-2	1285W UK (230V)
44957-3	1340W UK (115V)

Norsk

Nummer	Artikkelnr.	Betegnelse
1	45003	Plastlokk
2	44653	Lokk Komplet
3	42273	Pakning
4	44016	HEPA-filter
5	44017	Finfilter Polyester
6	45400	Brukerstøtte
7	44955	Syklon Grunn
8	432175	Longopacholder Mini
9	42074	Bunnlokk
10	40070	Beholder 40 l
11	42012	Kone med klaff
12	4847	Utløpsventil
13	7265	Sugerør 50 Stål (to deler)
14	7238	Gulvmunnstykke 500 A-50
15	42267	Svingbart hjul D=75
16	44688	Sugerørholder
17	44666-1	Chassis 1 Tromb Twin
18	40497	Hjul D = 300
19	44700*	Motorpakke
20	44666-2	Chassis 2 Tromb Twin
21	44955	Syklon Grunn
22	44960	Beskyttelsesmatte
23	44575	Grovutskillerlokk
24	45072	Slange 75 Svart L300
25	3007-01	Rørledd 76 uten gummi
26	45369	Innløpsrør
27	3007	Skjøt 76 EPDM
28	804300	Skyvespjeld
29	45377	Erme
30	44142	Sugeslange 76 PU GFF/AS
31	42366	Eksenterlås
32	44961	Tilbehørskasse Komplet
33	42792	Holder bag 2900 (øre)
34	44692	Sugerørholder
35	44742	Motorpakke deksel komplett
36	44957*	Motor 1485 W

*Se nedenfor for artikkelnr. til Motorpakke KPL:

Artikkelnr.	Betegnelse
44700-1	230V EU
44700-2	115V CAN

Artikkelnr.	Betegnelse
44700-3	230V UK
44700-4	230V EU
44700-5	115V UK
44700-6	115V US
44700-7	230V CH

*Se nedenfor for artikelnr. til Motor:

Artikkelnr.	Betegnelse
44957	1485W EU
44957-1	1050W US/CAN
44957-2	1285W UK (230V)
44957-3	1340W UK (115V)

Dansk

Nummer	Art. nr.	Betegnelse
1	45003	Plastlåg
2	44653	Låg komplet
3	42273	Pakning
4	44016	HEPA-filter
5	44017	Finfilter polyester
6	45400	Support
7	44955	Cyklon basismodel
8	432175	Longopac-holder mini
9	42074	Nederste låg
10	40070	Beholder 40 l
11	42012	Kegle med klap
12	4847	Tømningsventil
13	7265	Indsugningsrør 50 stål (2 dele)
14	7238	Gulvmundstykke 500 A-50
15	42267	Styrehjul D = 75
16	44688	Holder til indsugningsrør
17	44666-1	Chassis 1 Tromb Twin
18	40497	Hjul D = 300
19	44700*	Motorpakke
20	44666-2	Chassis 2 Tromb Twin
21	44955	Cyklon basismodel
22	44960	Beskyttelsesmåtte
23	44575	Låg til forudskiller
24	45072	Slange 75 sort L300
25	3007-01	Rørled 76 uden gummi
26	45369	Indløbsrør
27	3007	Samling 76 EPDM
28	804300	Skydespjæld
29	45377	Ærme
30	44142	Sugeslange 76 PU GFF/AS
31	42366	Excenterlås
32	44961	Tilbehørskasse komplet
33	42792	Holder taske 2900 (øre)

Nummer	Art. nr.	Betegnelse
34	44692	Holder til indsugningsrør
35	44742	Motorcoverpakke komplet
36	44957*	Motor 1485W

* Se nedenfor vedrørende artikelnummer for Motorpakke KPL:

Art. nr.	Betegnelse
44700-1	230V EU
44700-2	115V CAN
44700-3	230V UK
44700-4	230V EU
44700-5	115V UK
44700-6	115V US
44700-7	230V CH

* Se nedenfor vedrørende artikelnummer for Motor:

Art. nr.	Betegnelse
44957	1485W EU
44957-1	1050W US/CAN
44957-2	1285W UK (230V)
44957-3	1340W UK (115V)

Dustcontrol Worldwide

Dustcontrol AB

Box 3088
Kumla Gårdsväg 14
SE-145 03 Norsborg
Tel: +46 8 531 940 00
support@dustcontrol.se
www.dustcontrol.com

AT

Dustcontrol Ges.m.b.H.
Tel: +43 316 428 081
info@dustcontrol.at
www.dustcontrol.at

AU

Archquip - All Preparation Equipment
Tel: +61 7 3217 9877
www.allpreparationequipment.com.au

BENELUX

Dustsolutions B.V.
Tel: +31(0)38-2020154
sales@dustsolutions.nl
www.dustsolutions.nl

BG

Metaltech14 Ltd
Tel: +359 888 255 102,
+359 889 999 593
metaltex14@abv.bg
www.dustcontrolbg.com

CA

Dustcontrol Canada Inc.
Tel: +1 877 844 8784
info@dustcontrol.ca
www.dustcontrol.ca

CH

Rosset Technik Maschinen Werkzeuge AG
Tel: +41 41 462 50 70
info@rosset-technik.ch
www.rosset-technik.ch

CN

Suzhou DustCollect Filtration Technology Co., Ltd.
Tel: +86 180 6800 0359
sale@dustcollect.cn
www.dustcollect.cn

DE

Dustcontrol GmbH
Tel: +49 70 32-97 56 0
info@dustcontrol.de
www.dustcontrol.de

DK

Erenfred Pedersen A/S - Construction
Tel: +45 98 13 77 22
info@ep.dk
www.ep.dk

Dansk Procesventilation ApS - Industry

Tel: +45 61 270 870
info@dansk-procesventilation.dk
www.dansk-procesventilation.dk

EE

G-Color Baltic OÜ
Tel: +372 682 5919
sales@g-color.ee
www.g-color.ee

ES

Barin, s.a.
Tel: +34 91 6281428
info@barin.es
www.barin.es

FI

Dustcontrol FIN OY
Tel: +358 9-682 4330
dc@dustcontrol.fi
www.dustcontrol.fi

FR

SMH Equipements-Construction
Tel: +33 (0)2 37 26 00 25
info@abequipements.com
www.smhequipements.com

Dustcontrol AB France- Industry

Tel: +46 8 53194027
info@dustcontrol.fr
www.dustcontrol.com

GR

Mavrogiannakis S.A
Tel: +30 210 3461762
e-mail: ektox@enternet.gr
www.ekttoxetis.com.gr

HU

Vandras Kft
Tel: +36-1-427-0322
Mobile: +36-20-9310-349
vandras@t-online.hu
www.vandras.hu

IN

Advance Ventilation Pvt. Limited
Tel: +91 11 47243296-298
sales@advanceventilation.com
www.advanceventilation.com

IT

Airum srl
Tel: +39 (0)516 025 072
info@airum.com
www.airum.com

KR

ESH Engineering Co. Ltd. - Industry
Tel: +82 (0)2 466 7966
eshengco@gmail.com

KR

Concrete Doctor Co. - Construction
Tel: +82 (0)2 2633 3601
chsw3600@cdr.kr

LT

UAB Hidromega
Tel: +370 677 10254
info@hidromega.lt
www.hidromega.lt

LV

SIA Reaktivs
Tel: +371 20282200
reaktivs@reaktivs.lv
www.reaktivs.lv

MY, ID

Stada EnviroSpace (M) Sdn Bhd
Tel: +6016 2616873
plim@stadaenviro.com
www.stadaenviro.com

NO

Teijo Norge A.S
Tel: +47 3222 6565
firmapost@teijo.no
www.teijo.no

NZ

Artizan Diamond Tools
Tel: (+64) 03 365 4446
enquiry@artizandiamond.co.nz
www.artizandiamond.co.nz

PE

Efixo
Tel: (00511) 583-8541
Cel: (0051) 968-140-066
contacto@efixo.pe
http://www.efixo.pe

PH

Sweden Concrete Machines Philippines Inc.
Tel: +63 917 573 1583
peringe@packoskick.se
www.swedenconcretemachines.ph

PL

Bart Sp. z. o.o.
Tel: +48 32 256 22 33
info@bart-vent.pl
www.bart-vent.pl

PT

Metec-Mecano Técnica, Lda.
Tel: +351 21 797 02 91
geral@metec.pt
www.metec.pt

RO

AWS Elektrotechnik
Tel: +40 0748 288 358
office@awstehnik.ro
www.awstehnik.ro

RS

Enel Alati d.o.o.
Tel: +381 116 1988 14
eneldoo@eunet.rs
www.eneldoo.rs

RU

Movers Trading Company LLC
Tel: +7(812)748-29-89
info@movers-td.ru
www.movers-td.com

SG

Stada EnviroSpace Pte Ltd
Tel: +65 8533 8006
plim@stadaenviro.com
www.stadaenviro.com

TH

MCON intertrade Co., Ltd
Tel: +66 (0) 93 935 1442
sales@mconintertrade.com
www.mconintertrade.com

TR

Ventek Mühendislik Ltd
Tel: +90 212 4415596-97
info@ventek.com.tr
www.ventek.com.tr

TW

Goodland Enterprise Co., Ltd.
Tel: +886-2-3234-0206
sales@goodland.com.tw
www.goodland.com.tw

UAE

Global Enterprises Trading Co
Tel: +971-2-555 4733
global@globalentco.com
www.globalentco.com

GEM Industrial Equipment Trading Co

Tel: +971-4-8840 474
gemuae@eim.ae

UA

"MBK "Obshemashkontrakt", JSC
Tel: +38 (0562) 35-66-77
zao@omk.dp.ua
www.omk.dp.ua

UK

Dustcontrol UK Ltd.
Tel: +44 1327 858001
sales@dustcontrol.co.uk
www.dustcontrol.co.uk

US

Dustcontrol Inc.
Tel: +1 910-395-1808
info@dustcontrolusa.com
www.dustcontrol.us

VN

Tayhostar JSC
Tel: +4 2218 0562/+4 2218 0568
tayhostar@tayhostar.vn
www.tayhostar.vn