



**WACKER
NEUSON**

Catalogo ricambi
Catalogo de piezas de repuesto
Spare parts list

**Dumper cingolati
Dumpers sobre orugas
Track Dumper**

DT10



Type	DT10 (D19-01)
Serial Number	FA02516 - ...
Version	1.8
Doc. Order No.	1000312295
Language	it es en



www.wackerneuson.com

Copyright © 09.2020
Wacker Neuson Linz GmbH
Printed in Austria.
All rights reserved.

Informazioni generali sul catalogo dei pezzi di ricambio

Informazioni generali

In fase di ordinazione dei ricambi, va fatta attenzione affinché i dati della macchina siano completi.

Tra questi rientrano la denominazione di vendita della macchina, il numero di serie, nonché l'anno di costruzione. In caso di ordinazione di parti di motore o assi, sono inoltre necessari il tipo e il numero di serie dei componenti.

Inoltre, sono necessari i seguenti dati: codice materiale e codice posizione.

Il numero di serie si trova nel telaio della macchina. Esso si trova anche sulla targhetta del modello. Il numero di serie deve essere indicato nella sua completezza.

La macchina in copertina può presentare allestimenti speciali (AS/Accessori). La rappresentazione non è vincolante per la versione.

Il numero di ricambi indicato nel catalogo dei ricambi si riferisce alle unità indicate in questo disegno.

In questo catalogo ricambi sono rappresentate tutte le opzioni disponibili da fabbrica per questa macchina. Per questo motivo è anche possibile che siano rappresentate AS di cui la macchina non è dotata. Non tutte le AS raffigurate sono disponibili in tutti i paesi/in tutte le regioni.

AS/accessori possono essere aggiunti in un secondo momento. Non tutte le opzioni sono combinabili tra loro.

In alcuni casi vengono raffigurati anche componenti non disponibili come ricambi. Questi componenti non sono posizionati sui disegni. La raffigurazione serve esclusivamente a scopo di comprensione e non genera alcun diritto sul componente raffigurato.

Le indicazioni "a sinistra" e "a destra" della descrizione o nell'informazione si riferiscono sempre alla macchina nella direzione di marcia.

Nell'ambito del perfezionamento tecnico, lavoriamo costantemente al miglioramento e all'ottimizzazione dei nostri prodotti. Per questo motivo è possibile, che le illustrazioni nel catalogo ricambi possono discostarsi dall'aspetto reale.

Il costruttore si riserva il diritto di modifiche non annunciate sui ricambi, in qualsiasi momento. Questo vale sia per la quantità di ricambi indicata, che per la versione tecnica. Per ricevere le informazioni più attuali sulla macchina, cerchiamo di metterci in contatto con un concessionario.

Dati tecnici, dimensioni e pesi non sono vincolanti e corrispondono allo stato al momento della stampa. Con riserva di errori.

Modifiche tecniche non autorizzate sulla macchina comportano una sostanziale riduzione della sicurezza operativa.

La sicurezza operativa viene garantita mediante l'utilizzo dei ricambi originali e di moduli/accessori abilitati.

Il costruttore non si assume alcuna responsabilità per danni causati per via di modifiche tecniche non autorizzate oppure per l'omissione di ricambi originali.

Tabella di conversione

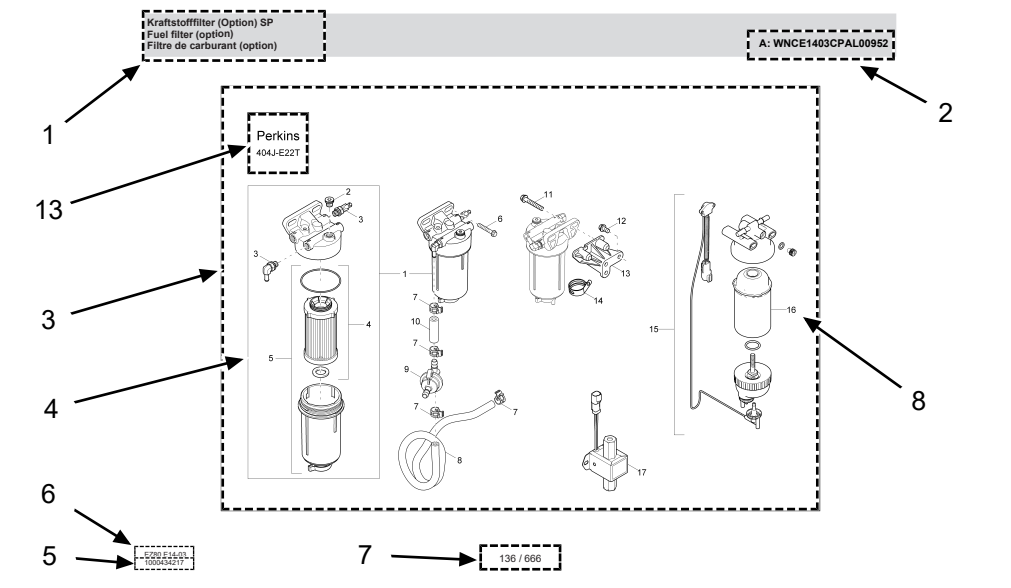
Volume	
1 ml	0.034 US fl.oz.
1 l	0.260 gal
Lunghezze	
1 mm	0.039 in
1 m	3.280 ft
Peso	
1 kg	2.200 lbs
1 g	0.035 oz
Velocità	
1 km/h	0.620 mph
Momento torcente	
1 Nm	0.740 ft.lbs



Informazioni generali sul catalogo dei pezzi di ricambio

Configurazione

1. Descrizione dell'unità/della pagina del catalogo ricambi
2. Informazioni dettagliate (Information) sulla corrispondente unità/la pagina di catalogo ricambi oppure codice materiale. Esse possono contenere:
 - < WXXXXXXXXX1234567 oppure A: WXXXXXXXXX1234567: validità fino a numero di serie
 - > WXXXXXXXXX1234568 oppure E: WXXXXXXXXX1234568: validità da numero di serie
 - Opzione: questo materiale è necessario solo per una determinata opzione
 - e molto altro.
3. Superficie illustrata: qui vengono raffigurati i ricambi presenti nell'unità.
4. Più ricambi in un telaio/oppure una parentesi rappresenta un set/kit. In caso di ordinazione dei corrispondenti codici posizione, vengono spediti tutti i ricambi che vi si trovano all'interno.
5. Numero dell'unità. Attenzione! Questo numero non è ordinabile!
6. Denominazione di vendita della macchina ovvero numero di materiale di vendita - Versione
7. Indicazione della pagina
8. Codice posizione (Ref.)
9. Lotto numero (Part No.)
10. Descrizione materiale
11. Quantità montata (Qty.)
12. Unità quantitativa (Unit)
13. Facoltativo: qui viene raffigurata la corrispondente opzioni con l'aiuto di un pittogramma.



Kraftstofffilter (Option) SP						A: WNCE1403CPAL00952	
Fuel filter (option)							
Filtre de carburant (option)							
Ref.	Part No.	Beschreibung	Description	Description	Information	Qty.	Unit
1	1000386655	Kraftstofffilter	Fuel filter	Filtre de carburant		1	pc
2	1000389249	Stopfen	Plug	Bouchon		1	pc
3	1000389229	Verschraubung	Screw joint	Raccord		2	pc
4	1000386656	Filtereinsatz	Filter insert	Cartouche filtrante		1	pc
5	1000433955	Filtergehäuse	Filter housing	Bolle de filtre		1	pc
6	1000139973	Schraube	Screw	Vis		1	pc
7	1000389241	Schlauchschelle	Hose clamp	Bride de fixation flexible		4	pc
8	1000389247	Kraftstoffschlauch	Fuel line	Tuyau flexible de combustible		1	pc
9	1000434006	Druckbegrenzungsventil	Pressure limit reliefvalve	Soupape limitrice de pression		1	pc
10	1000389230	Kraftstoffschlauch	Fuel line	Tuyau flexible de combustible		1	pc
11	1000139973	Schraube	Screw	Vis		1	pc
12	1000083888	Schraube	Screw	Vis		3	pc
13	1000433952	Arm	Arm	Bras		1	pc
14	1000328508	Klammer	Clamp	Attache		1	pc
15	1000433949	Kraftstofffilter	Fuel filter	Filtre de carburant		1	pc
16	1000433950	Kraftstofffilter	Fuel filter	Filtre de carburant		1	pc
17	1000389262	Kraftstoffpumpe	Fuel pump	Pompe de remplissage	A: WNCE1403CPAL00952	1	pc



1000434217

137 / 666



**WACKER
NEUSON**

Información general sobre el libro de repuestos

Consideraciones generales

Al realizar un pedido de repuestos, debe asegurarse de que todos los datos de la máquina estén completos.

Estos incluyen la denominación de ventas de la máquina, el número de serie y también el año de fabricación. En el caso de pedidos de piezas del motor o del eje, se requieren también el tipo y el número de serie de los componentes.

Se requieren, asimismo, los siguientes datos: número de material y número de ítem.

El número de serie puede verse en el chasis de la máquina. Se encuentra, además, sobre la placa de identificación. Asimismo, el número de serie debe indicarse por completo.

La máquina que figura en la portada puede mostrar equipamientos especiales (opciones/accesorios). La representación no es determinante para el modelo.

La cifra de los repuestos indicada en el catálogo de repuestos se vincula con el módulo mostrado en este dibujo.

En este catálogo de repuestos se muestran todas las opciones que pueden obtenerse de fábrica para la máquina. Por este motivo, pueden mostrarse también opciones con las que la máquina no esté equipada. No todas las opciones mostradas se encuentran disponibles en todos los países/regiones.

Las opciones/accesorios pueden, en parte, instalarse con posterioridad. No todas las opciones pueden combinarse entre sí.

En muchos casos se muestran también componentes que no pueden obtenerse como repuestos. Estos componentes no están posicionados en los dibujos. La representación solo tiene el propósito de facilitar la comprensión y no crea derecho alguno sobre el componente mostrado.

Las indicaciones «izquierdo/a» y «derecho/a» de la descripción o de la información se refieren siempre a la máquina en dirección de marcha hacia delante.

En el curso de nuestra innovación técnica, trabajamos constantemente para mejorar y optimizar nuestros productos. Por tal motivo, es posible que haya imágenes en el catálogo de repuestos que varíen en comparación con su diseño real.

El fabricante se reserva el derecho de realizar en todo momento modificaciones a los repuestos. Esto resulta aplicable tanto para las cantidades indicadas de los repuestos como para su diseño técnico. Para obtener la información más reciente sobre la máquina, le rogamos contactarse con un concesionario.

Los datos técnicos, las medidas y los pesos no son vinculantes y se corresponden con la situación al momento de la impresión. Se reserva el derecho a corregir errores.

Las modificaciones técnicas no permitidas de la máquina afectan negativamente la seguridad operativa.

La seguridad operativa se garantiza únicamente a través de la utilización de repuestos originales y de dispositivos adosados/accesorios autorizados.

El fabricante no se responsabilizará por daños que resulten de una modificación técnica no permitida o de la no utilización de repuestos originales.

Tablas de conversión

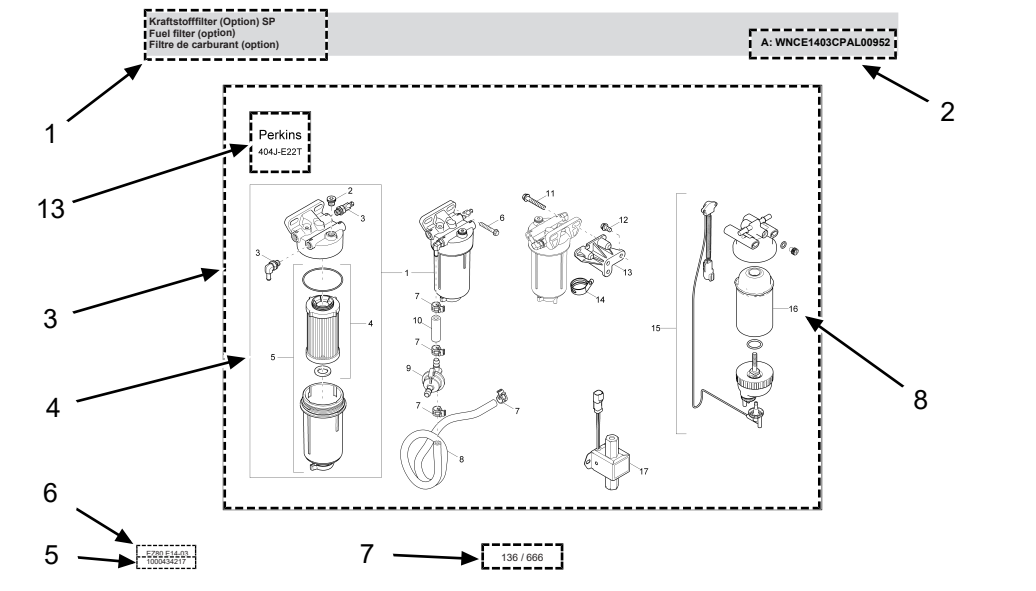
Volumen	
1 ml	0.034 fl.oz. EE. UU.
1 l	0.260 gal
Longitudes	
1 mm	0.039 in
1 m	3.280 ft
Peso	
1 kg	2.200 lbs
1 g	0.035 oz
Velocidad	
1 km/h	0.620 mph
Par de giro	
1 Nm	0.740 ft.lbs



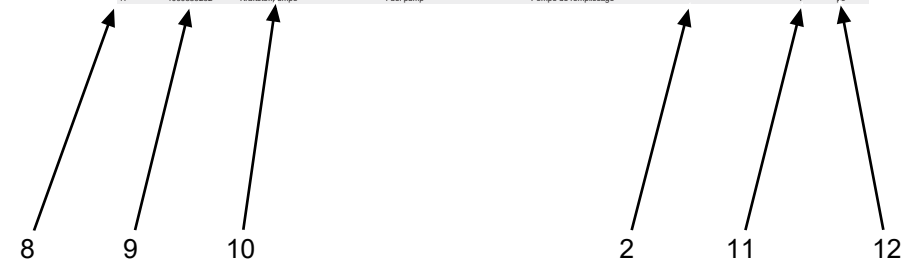
Información general sobre el libro de repuestos

Estructura

1. Descripción del módulo/de la página del catálogo de repuestos
2. Información adicional (Information) sobre el respectivo módulo/la página del catálogo de repuestos o el número de material. Esta puede incluir lo siguiente:
 - < WXXXXXXXXX1234567 o A: WXXXXXXXXX1234567: válido hasta el número de serie
 - > WXXXXXXXXX1234568 o E: WXXXXXXXXX1234568: válido a partir del número de serie
 - Opción: este material solo se necesita para una opción determinada
 - etc.
3. Superficie de dibujo: Aquí se muestran todos los repuestos que se encuentran en el módulo.
4. La presencia de varios repuestos dentro de un marco/entre paréntesis indica que se trata de un juego/kit. En caso de realizar un pedido del número de ítem correspondiente, se entregarán todos los repuestos que se encuentran allí.
5. Número del módulo. ¡Precaución! ¡Este número no puede pedirse!
6. Denominación de venta de la máquina o número de material de venta - versión
7. Indicación de página
8. Número de ítem (Ref.)
9. Número de material (Part No.)
10. Descripción del material
11. Cantidad montada (Qty.)
12. Unidad de cantidad (Unit)
13. Opcional: aquí se muestra la respectiva opción mediante un pictograma.



Kraftstofffilter (Option) SP						A: WNCE1403CPAL00952	
Fuel filter (option)							
Filtre de carburant (option)							
Ref.	Part No.	Beschreibung	Description	Description	Information	Qty.	Unit
1	1000386655	Kraftstofffilter	Fuel filter	Filtre de carburant		1	pc
2	1000389249	Stopfen	Plug	Bouchon		1	pc
3	1000389229	Verschraubung	Screw joint	Raccord		2	pc
4	1000386656	Filtereinsatz	Filter insert	Cartouche filtrante		1	pc
5	1000433955	Filtergehäuse	Filter housing	Bolle de filtre		1	pc
6	1000139973	Schraube	Screw	Vis		1	pc
7	1000389241	Schlauchschelle	Hose clamp	Bride de fixation flexible		4	pc
8	1000389247	Kraftstoffschlauch	Fuel line	Tuyau flexible de combustible		1	pc
9	1000434006	Druckbegrenzungsventil	Pressure limit reliefvalve	Soupape limitrice de pression		1	pc
10	1000389230	Kraftstoffschlauch	Fuel line	Tuyau flexible de combustible		1	pc
11	1000139973	Schraube	Screw	Vis		1	pc
12	1000083888	Schraube	Screw	Vis		3	pc
13	1000433952	Arm	Arm	Bras		1	pc
14	1000328508	Klammer	Clamp	Attache		1	pc
15	1000433949	Kraftstofffilter	Fuel filter	Filtre de carburant		1	pc
16	1000433950	Kraftstofffilter	Fuel filter	Filtre de carburant		1	pc
17	1000389262	Kraftstoffpumpe	Fuel pump	Pompe de remplissage	A: WNCE1403CPAL00952	1	pc



14-03
1000434217

137 / 666

General information on the spare parts catalog

General information

When ordering spare parts, make sure that all information on the machine is complete.

This includes the sales designation of the machine, the serial number and the year of manufacture. When placing orders for engine or axle parts, the type and serial number of the components are also required.

The following additional information is also required: Material number and item number.

The serial number is stamped into the machine frame. It can also be found on the type label. The serial number must be stated in full.

The machine on the cover picture may have special equipment (options/accessories). The illustration is not binding for the version.

The number of spare parts stated in the spare parts catalog refers to the assembly shown in this drawing.

This spare parts catalog contains all options that are available for the machine from the factory. For this reason, options may also be shown with which the machine is not equipped. Not all options shown are available in all countries/regions.

Options/accessories are partially retrofittable. Not all options can be combined with each other.

In some cases, the catalog also shows components that are not available as spare parts. These components are not depicted as items on the drawings. The illustration serves only the purpose of understanding and makes no claim to the illustrated component.

The "left" and "right" indications in the description or information always refer to the machine in the direction of forward travel.

We are constantly working to improve and optimize our products in the course of technical development. For this reason, it may be possible that illustrations in the spare parts catalog differ from the actual design.

The manufacturer reserves the right to make changes to the spare parts at any time. This applies both to the stated quantity of spare parts and to the technical design. To obtain the latest information on the machine, please contact an authorized dealer.

Technical specifications, dimensions and weights are not binding and correspond to the state at the time of printing. Responsibility for errors or omissions not accepted.

Unauthorized technical modifications to the machine lead to a significant impairment of operational safety.

Operational safety is only ensured by using original spare parts and approved attachments/accessories.

The manufacturer shall assume no liability for damage caused by unauthorized technical modifications or the non-use of original spare parts.

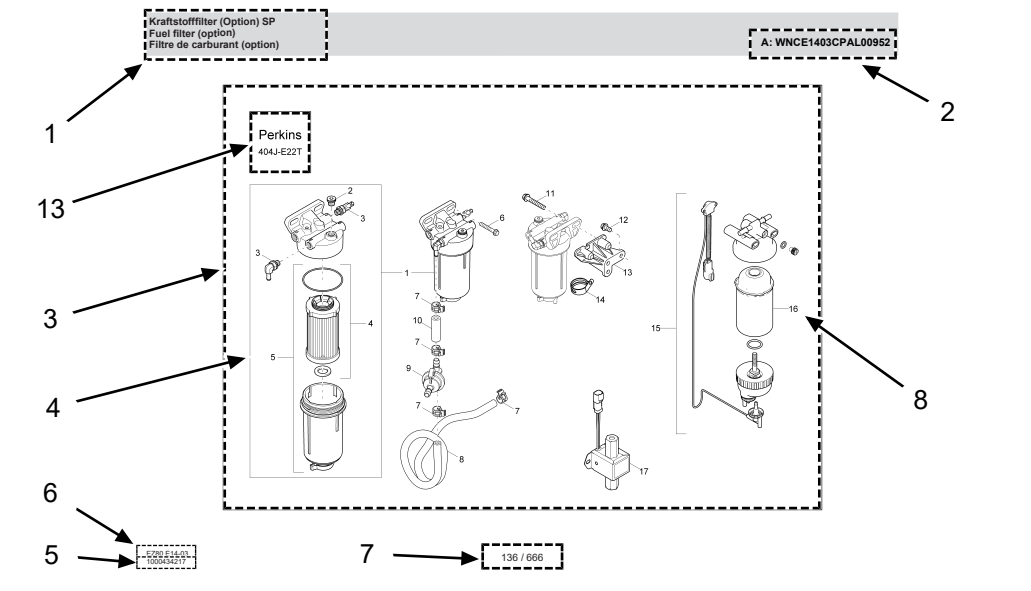
Conversion table

Volumes	
1 ml	0.034 US fl.oz.
1 l	0,260 gal
Lengths	
1 mm	0.039 in
1 m	3,280 ft
Weight	
1 kg	2,200 lbs
1 g	0,035 oz
Speed	
1 km/h	0,620 mph
Torque	
1 Nm	0,740 ft.lbs

General information on the spare parts catalog

Structure

1. Description of the module/spare parts catalog page
2. Further information (Information) on the respective assembly/spare parts catalog page or the material number. This may include the following:
 - < WXXXXXXXXX1234567 or A: WXXXXXXXXX1234567: valid until serial number
 - > WXXXXXXXXX1234568 or E: WXXXXXXXXX1234568: valid from serial number
 - Option: this material is only needed for a specific option
 - etc.
3. Drawing area: All spare parts that are available in the assembly are displayed here.
4. Several spare parts within a frame/or bracket indicate a set/kit. If the corresponding item number is ordered, all spare parts that this item number encompasses are delivered.
5. Number of the assembly. Attention! This number cannot be ordered!
6. Sales designation of the machine or sales material number - Version
7. Page reference
8. Item number (Ref.)
9. Material number (Part No.)
10. Material description
11. Installed quantity (Qty.)
12. Quantity unit (Unit)
13. Optional: The respective option is represented by a pictogram here.



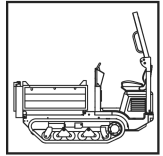
Kraftstofffilter (Option) SP						A: WNCE1403CPAL00952	
Fuel filter (option)							
Filtre de carburant (option)							
Ref.	Part No.	Beschreibung	Description	Description	Information	Qty.	Unit
1	1000389229	Kraftstofffilter	Fuel filter	Filtre de carburant		1	pc
2	1000389249	Stopfen	Plug	Bouchon		1	pc
3	1000389229	Verschraubung	Screw joint	Raccord		2	pc
4	1000389229	Filtreinsatz	Filter insert	Cartouche filtrante		1	pc
5	1000433955	Filtergehäuse	Filter housing	Bolle de filtre		1	pc
6	1000139973	Schraube	Screw	Vis		1	pc
7	1000389241	Schlauchschelle	Hose clamp	Bride de fixation flexible		4	pc
8	1000389247	Kraftstoffschlauch	Fuel line	Tuyau flexible de combustible		1	pc
9	1000434006	Druckbegrenzungsventil	Pressure limit reliefvalve	Souape limite de pression		1	pc
10	1000389230	Kraftstoffschlauch	Fuel line	Tuyau flexible de combustible		1	pc
11	1000139973	Schraube	Screw	Vis		1	pc
12	1000088388	Schraube	Screw	Vis		3	pc
13	1000433952	Arm	Arm	Bras		1	pc
14	1000328508	Klammer	Clamp	Attache		1	pc
15	1000433949	Kraftstofffilter	Fuel filter	Filtre de carburant		1	pc
16	1000433950	Kraftstofffilter	Fuel filter	Filtre de carburant		1	pc
17	1000389282	Kraftstoffpumpe	Fuel pump	Pompe de remplissage	A: WNCE1403CPAL00952	1	pc



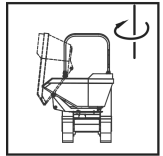
1000434006

137 / 666

Pittogrammi
Pictograms
Pictograms



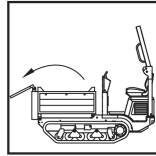
3-seiten Plattform
Tri-benne hydraulique
3 side platform
Cassone ribaltabile su 3 lati
Plataforma trilateral
侧台



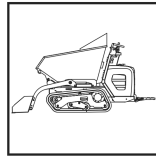
Drehkipmulde
Gyrabenne
Swivel skip
Cassone rotatorio
Tolva giratoria
回转斗



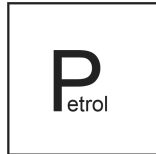
Zusatzhydraulik P.T.O
Circuit hydraulique aux. P.T.O
Auxiliary hydraulic P.T.O
Idraulico ausiliario P.T.O
Hidráulica auxiliar P.T.O
辅助液压取力器



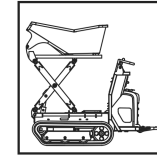
Frontkipp-Plattform
Benne frontale
Front tip platform
Piattaforma di ribaltamento frontale
Plataforma basculante frontal
前倾台



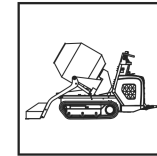
Selbstladeeinrichtung
System d' auto chargement
Self-load equipment
Dispositivo di caricamento automatico
Dispositivo de autocarga
自装设备



Petrol
Petrol
Petrol
Petrol
Petrol
汽油



Hochkipmulde
Benne surélévatrice
High-tip skip
Scarico idraulico frontale in altezza
Volquete en altura
高倾斗



Betonmischer
Bétonneuse
Concrete mixer
Betoniera
Hormigonera
混凝土搅拌器



Diesel
Diesel
Diesel
Diesel
Diesel
柴油



Contenuto
Indice
Table of contents

1	Kit assistenza, kit aggiuntivi Kit mantenimiento, kit equipamiento Maintenance kits, accessory kits	
1.1	Pacchetto di manutenzione (50h) Paquete de mantenimiento (50h) Maintenance package (50h)	20
1.2	Pacchetto di manutenzione (250h) Paquete de mantenimiento (250h) Maintenance package (250h)	22
1.3	Pacchetto di manutenzione (500h) Paquete de mantenimiento (500h) Maintenance package (500h)	24
1.4	Pacchetto di manutenzione (1000h) Paquete de mantenimiento (1000h) Maintenance package (1000h)	26
2	Motore Motor Engine	
2.1	Motore diesel Motor diesel Diesel engine	28
2.2	Sospensione del motore Suspensión del motor Engine bedding	30
2.3	Testa del cilindro, coperchio valvole Culata, tapa válvula Cylinder head, valve cover	32
2.4	Blocco cilindri Bloque de cilindro Cylinder block	34
2.5	Guarnizione d'albero a gomito Guarnición de cigüeñal Seal crankshaft	36



Contenuto
Indice
Table of contents

2.6	Coppa dell'olio Cubeta de aceite Oil sump	38
2.7	Albero a camme Árbol de levas Camshaft	40
2.8	Pistoni/albero a gomito Pistones/cigüeñal Crankshaft, piston	42
2.9	Sistema di lubrificazione Sistema de engrase Lub oil system	44
2.10	Sistema di raffreddamento Sistema de enfriamiento Cooling system	46
2.11	Filtro dell'aria Filtro de aire Air cleaner	48
2.12	Collettore di aspirazione Tubería de aspiración Suction manifold	50
2.13	Scarico Escape Exhaust	52
2.14	Sistema d'iniezione Sistema de inyección Fuel injection equipment	54
2.15	Serbatoio del carburante Depósito de gasolina Fuel tank	56
2.16	Pompa di alimentazione di carburante Bomba de combustible Fuel pump	58



Contenuto
Indice
Table of contents

2.17	Tubatura gasolio Alimentación combustible Fuel system	60
2.18	Comando a gas Accionamiento de acelerador Speed actuating	62
2.19	Campana pompa Accionamiento bomba Hydraulic pump drive	64
3	Sistema di raffreddamento Sistema de refrigeración Cooling system	
3.1	Radiatore universale Radiador combinado Combicooler	66
3.2	Radiatore - installazione 1 (opzione) Radiador instalación 1 (opción) Cooler installation 1 (option)	68
3.3	Radiatore - installazione 2 (opzione) Radiador instalación 2 (opción) Cooler installation 2 (option)	70
4	Riduttore traslazione completo Motor reductor de traslación Track drive unit	
4.1	Riduttore traslazione e motore- inst. (A: FCxxx) Motor de traslación instalación (A: FCxxx) Travelling gear installation (A: FCxxx)	72
4.2	Riduttore traslazione e motore - install (E: FDxxx) Motores de traslación instalación (E: FDxxx) Travelling gear installation (E: FDxxx)	74
4.3	Traslazione e motore (A: FCxxx) Propulsión de marcha (A: FCxxx) Drive unit (A: FCxxx).....	76



Contenuto
Indice
Table of contents

4.4	Riduttore traslazione e motore (E: FDxxx) Motor de traslación (E: FDxxx) Drive unit (E: FDxxx).....	78
5	Sistema idraulico Sistema hidráulico Hydraulic system	
5.1	Serbatoio olio idraulico Depósito hidráulico Hydraulic tank	80
5.2	Pompa idraulica Bomba hidráulica Hydraulic pump	82
5.3	Bobina della valvola 1 Carrete de la válvula 1 Operating valve 1	84
5.4	Cursore 2 (opzione) Corredera de distribución 2 (opción) Operating valve	86
5.5	Bobina della valvola 3 (opzione) Carrete de la válvula 3 (opción) Operating valve 3 (option)	88
5.6	Bobina della valvola 4 (opzione) Carrete de la válvula 4 (opción) Operating valve 4 (option)	90
5.7	Controllo pilota meccanico Control experimental mecánico Mechanical pilot control	92
5.8	Pompa idraulica - installazione (A: FCxxx) Bomba hidráulica instalación (A: FCxxx) Hydraulic pump installation (A: FCxxx).....	94
5.9	Pompa idraulica - inst. (E: FDxxx) Bomba hidráulica inst. (E: FDxxx) Hydraulic pump inst. (E: FDxxx)	96

Contenuto
Indice
Table of contents

5.10	Cilindro (armatura a bilico) - installaz Cilindro de descarga instalación Tilt cylinder installation	98
5.11	Cilindro 1 (A: FA03105) Cilindro de descarga 1 (A: FA03105) Tilt cylinder 1 (A: FA03105)	100
5.12	Cilindro ribaltabile (opzione) (E: FA03135) Cilindro volcador (opción) (E: FA03135) Tilt ram (option) (E: FA03135)	102
5.13	Cilindro (armatura a bilico) - inst. 2 Cilindro de descarga inst: 2 (opción) Tilt cylinder installation 2 (option)	104
5.14	Pistone - direzione 2 (opzione) Cilindro dirección 2 (opción) Bucket tilt cylinder 2 (option)	106
5.15	Cilindro (armatura a bilico) - inst. 3 Cilindro de descarga inst. 3 (opción) Tilt cylinder installation 3 (option)	108
5.16	Pistone - direzione 3 (opzione) (A: AVW 13648) Cilindro dirección 3 (opción) (A: AVW 13648) Bucket tilt cylinder 3 (option) (A: AVW 13648).....	110
5.17	Cilindro ribaltabile (opzione) (E: AVW 13648) Cilindro volcador (opcion) (E: AVW 13648) Tilt ram (option) (E: AVW 13648).....	112
5.18	Comandi cilindro (opzione) Accionamiento cilindro (opción) Tilt cylinder operation (option)	114
5.19	Cilindro ribaltabile (opzione) Cilindro volcador (opción) Tilt ram (option)	116
5.20	Cilindro ribaltabile (opzione) Cilindro volcador (opción) Tilt ram (option)	118



Contenuto
Indice
Table of contents

5.21	Comandi cilindro (opzione) Accionamiento cilindro (opción) Tilt cylinder operation (option)	120
5.22	Pistone brandeggio (opzione) Cilindro de giro (opción) Boom offset cylinder (option)	122
5.23	Comando pistone brandeggio (opzione) Cilindro de giro acción (opción) Swivel cylinder operation (option)	124
5.24	Comandi cilindro 1 (opzione) Accionamiento cilindro 1 (opción) Cylinder operation 1 (option)	126
5.25	Cilindro 1 (opzione) Cilindro 1 (opción) Cylinder (option)	128
5.26	Comandi cilindro 2 (opzione) Accionamiento cilindro 2 (opción) Cylinder operation 2 (option)	130
5.27	Cilindro 2 (opzione) Cilindro 2 (opción) Cylinder 2 (option)	132
5.28	Serbatoio tubatura - installazione Depósito tubería - instalación Tank line installation	134
6	Elettronica Sistema electrico Electrical	
6.1	Batteria Batería Battery	136
6.2	Cruscotto Panel de instrumentos Instrument panel	138



Contenuto
Indice
Table of contents

6.3	F.d.c. motore Mazo de cables motor Wiring harness engine	140
6.4	F.d.c. motore Mazo de cables motor Wiring harness engine	142
6.5	Fascio cavi interruttore Mazo de cables interruptor Wire harness switch	144
7	Ruote / cingoli Ruedas / orugas Wheels / tracks	
7.1	Catena di gomma Cadena de goma Rubber track	146
8	Carro / telaio Bastidor orugas / bastidor Undercarriage / chassis	
8.1	Autotelaio (A: FCxxx) Estructura básica (A: FCxxx) Undercarriage (A: FCxxx)	148
8.2	Carro completo (E: FDxxx) Tren de oruga (E: FDxxx) Undercarriage (E: FDxxx)	152
8.3	C. di tensione Cojinete tensor Track tensioner complete	156
8.4	Chassis 1 (opzione) Chasis 1 (opción) Chassis 1 (option)	158
8.5	Chassis 2 (opzione) (A: AVW 13648) Chasis 2 (opción) (A: AVW 13648) Chassis 2 (option) (A: AVW 13648)	160



Contenuto
Indice
Table of contents

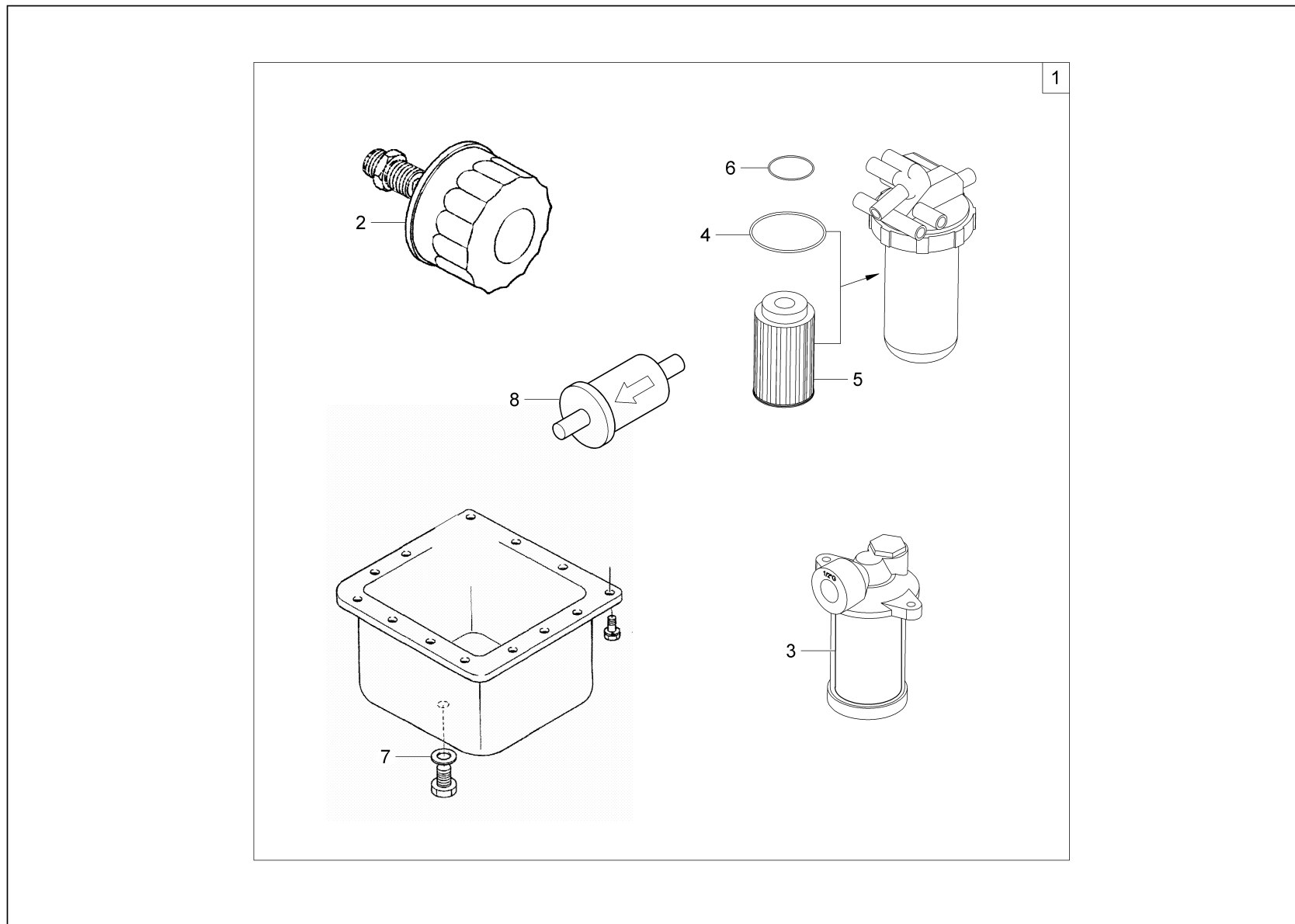
8.6	Chassis (opzione) (E: AVW 13648) Chasis (opción) (E: AVW 13648) Chassis (option) (E: AVW 13648).....	162
8.7	Chassis (opzione) Chasis (opción) Chassis (option)	164
8.8	C. orientabile (opzione) Consola giratoria (opción) Swing bracket (option)	166
9	Rivestimento Revestimiento / panel Panels	
9.1	Livello del comando Puesto de mando Pilot stand	168
9.2	Pedana Chapa descansapiés Step plate	170
9.3	Cofano motore Cubierta de motor Engine hood	172
10	Braccio / sistema di carico Brazo / unidad de carga Boom / loader unit	
10.1	Bacinella 1 Caja de carga 1 Bucket 1	174
10.2	Bacinella 2 (opzione) (A: AVW 13648) Caja de carga 2 (opción) (A: AVW 13648) Skip 2 (option) (A: AVW 13648).....	176
10.3	Bacinella (opzione) (E: AVW 13648) Caja de carga (opción) (E: AVW 13648) Skip (option) (E: AVW 13648).....	178



Contenuto
Indice
Table of contents

10.4	Bacinella 2 (opzione) (E: AVW 13648) Caja de carga 2 (opción) (E: AVW 13648) Skip 2 (option) (E: AVW 13648).....	180
10.5	Bacinella (opzione) Caja de carga (opción) Skip (option)	182
10.6	Bacinella (opzione) Caja de carga (opción) Skip (option)	184
10.7	Unità di carico 1 (opzione) Sistema de carga 1 (opción) Loader unit 1 (option)	186
10.8	Unità di carico 2 (opzione) (A: AVW 13648) Sistema de carga 2 (opción) (A: AVW 13648) Loader unit 2 (option) (A: AVW 13648).....	188
10.9	Unità di carico 2 (opzione) (E: AVW 13648) Sistema de carga 2 (opción) (E: AVW 13648) Loader unit 2 (option) (E: AVW 13648).....	190
10.10	Sollevamento a forbice (opzione) Elevador de tijera (opción) Scissor lift (option)	192
11	Adesivi / utensili Etiqueta adhesiva, juego de herramientas Sticker, tool kit	
11.1	Ettichetta adesiva Etiqueta adhesiva Sticker	194
11.2	Adesivo (opzione) Etiqueta adhesiva (opición) Sticker (option)	196
11.3	Utensili Herramienta Tools	198

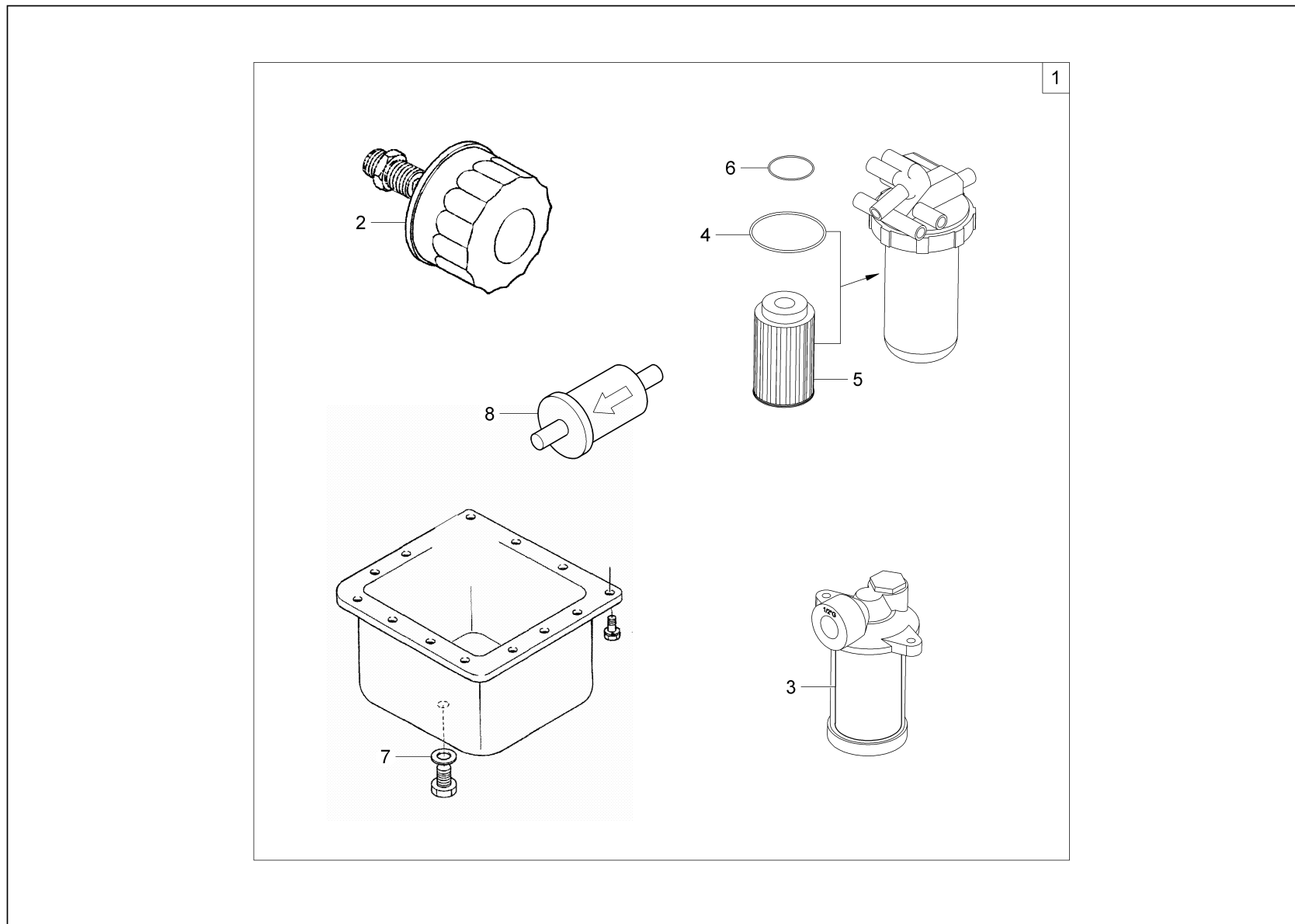




Pacchetto di manutenzione (50h)
Paquete de mantenimiento (50h)
Maintenance package (50h)

Ref.	Part No.	Pezzo di ricambio	Descripcion	Description	Information	Qty.	Unit
1	1000440036	Pacchetto di manutenzione	Paquete de mantenimiento	Maintenance package	50h	1	pc
2	1000003052	Filtro dell'olio motore	Filtro aceite de motor	Engine oil filter		1	pc
3	1000280013	Insertimento di filtro	Elemento de filtro	Filter insert		1	pc
4	1000280335	Anello a o	Anillo en forma de o	O-ring		1	pc
5	1000272188	Filtro del carburante	Filtro de combustible diesel	Fuel filter		1	pc
6	1000280336	Anello a o	Anillo en forma de o	O-ring		1	pc
7	1000085151	Anello di tenuta	Anillo de junta	Seal ring		1	pc
8	1000274209	Filtro del carburante	Filtro de combustible	Fuel filter		1	pc

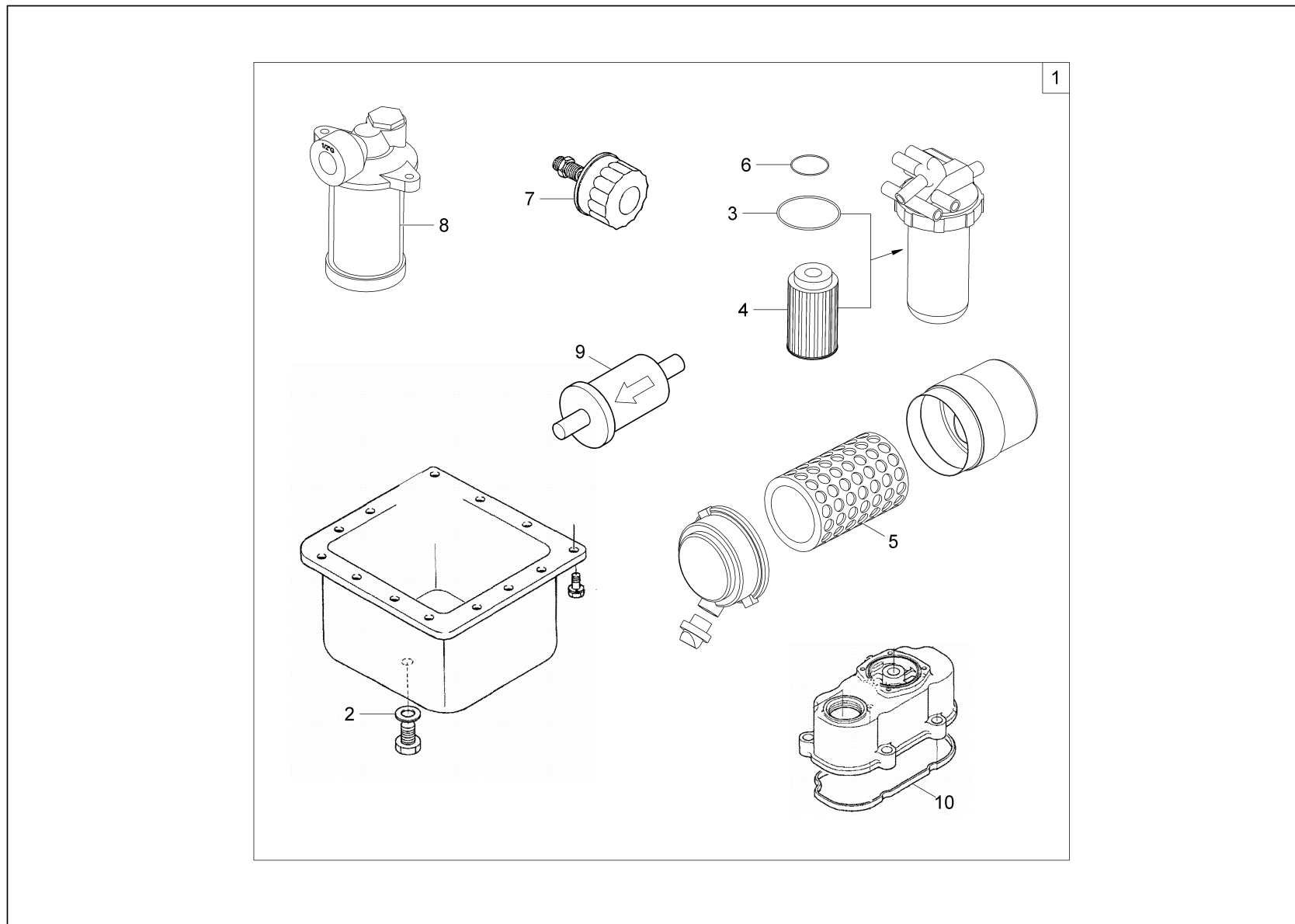




Pacchetto di manutenzione (250h)
Paquete de mantenimiento (250h)
Maintenance package (250h)

Ref.	Part No.	Pezzo di ricambio	Descripcion	Description	Information	Qty.	Unit
1	1000440036	Pacchetto di manutenzione	Paquete de mantenimiento	Maintenance package	250h	1	pc
2	1000003052	Filtro dell'olio motore	Filtro aceite de motor	Engine oil filter		1	pc
3	1000280013	Insertimento di filtro	Elemento de filtro	Filter insert		1	pc
4	1000280335	Anello a o	Anillo en forma de o	O-ring		1	pc
5	1000272188	Filtro del carburante	Filtro de combustible diesel	Fuel filter		1	pc
6	1000280336	Anello a o	Anillo en forma de o	O-ring		1	pc
7	1000085151	Anello di tenuta	Anillo de junta	Seal ring		1	pc
8	1000274209	Filtro del carburante	Filtro de combustible	Fuel filter		1	pc

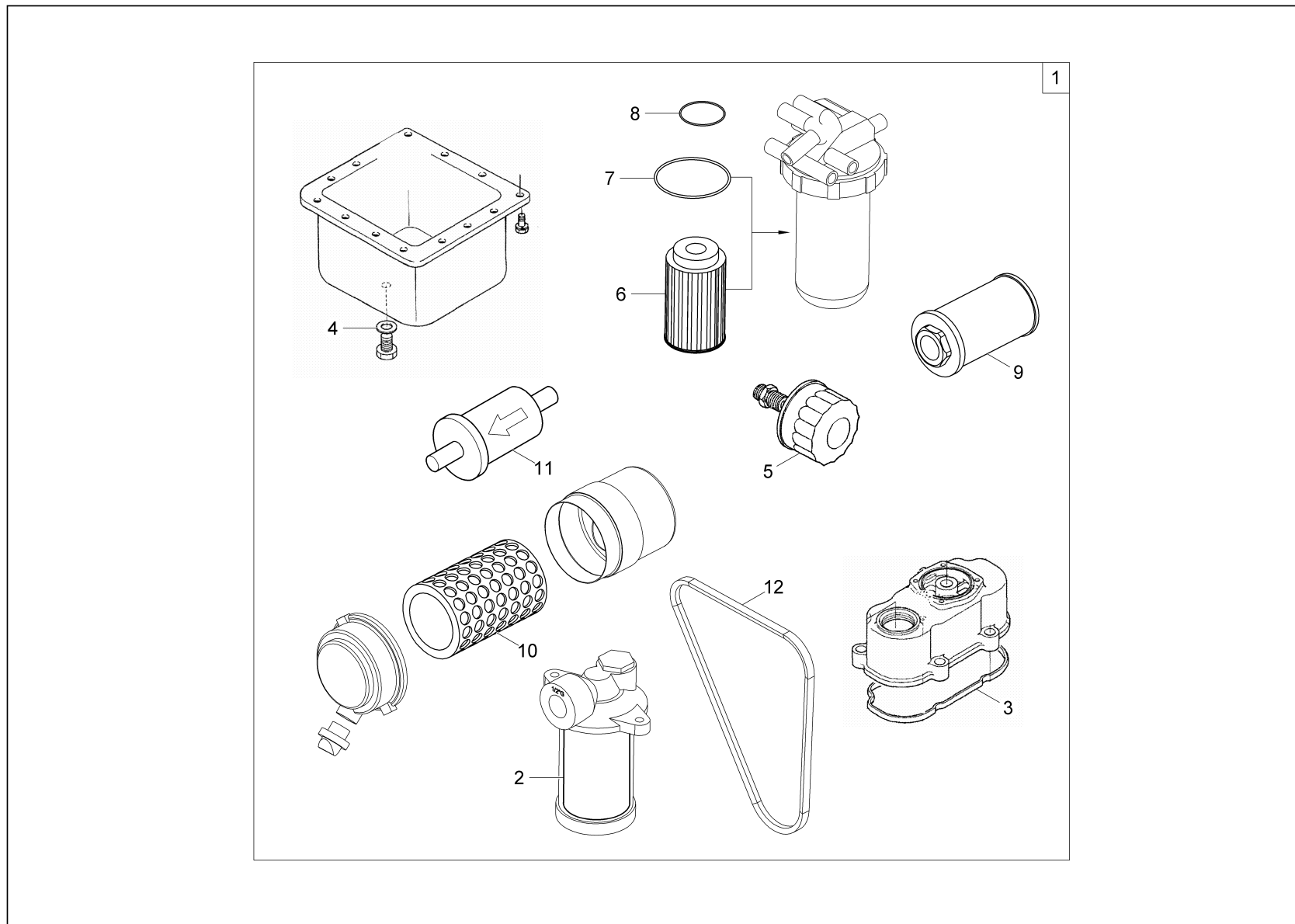




Pacchetto di manutenzione (500h)
Paquete de mantenimiento (500h)
Maintenance package (500h)

Ref.	Part No.	Pezzo di ricambio	Descripcion	Description	Information	Qty.	Unit
1	1000326024	Pacchetto di manutenzione	Paquete de mantenimiento	Maintenance package	500h	1	pc
2	1000085151	Anello di tenuta	Anillo de junta	Seal ring		1	pc
3	1000280335	Anello a o	Anillo en forma de o	O-ring		1	pc
4	1000272188	Filtro del carburante	Filtro de combustible diesel	Fuel filter		1	pc
5	1000158863	Elemento del filtro dell'aria	Elemento filtro de aire	Airfilter element		1	pc
6	1000280336	Anello a o	Anillo en forma de o	O-ring		1	pc
7	1000003052	Filtro dell'olio motore	Filtro aceite de motor	Engine oil filter		1	pc
8	1000280013	Insertimento di filtro	Elemento de filtro	Filter insert		1	pc
9	1000274209	Filtro del carburante	Filtro de combustible	Fuel filter		1	pc
10	1000279789	Guarnizione della testata	Junta testera de cilindro	Cylinder head gasket		1	pc

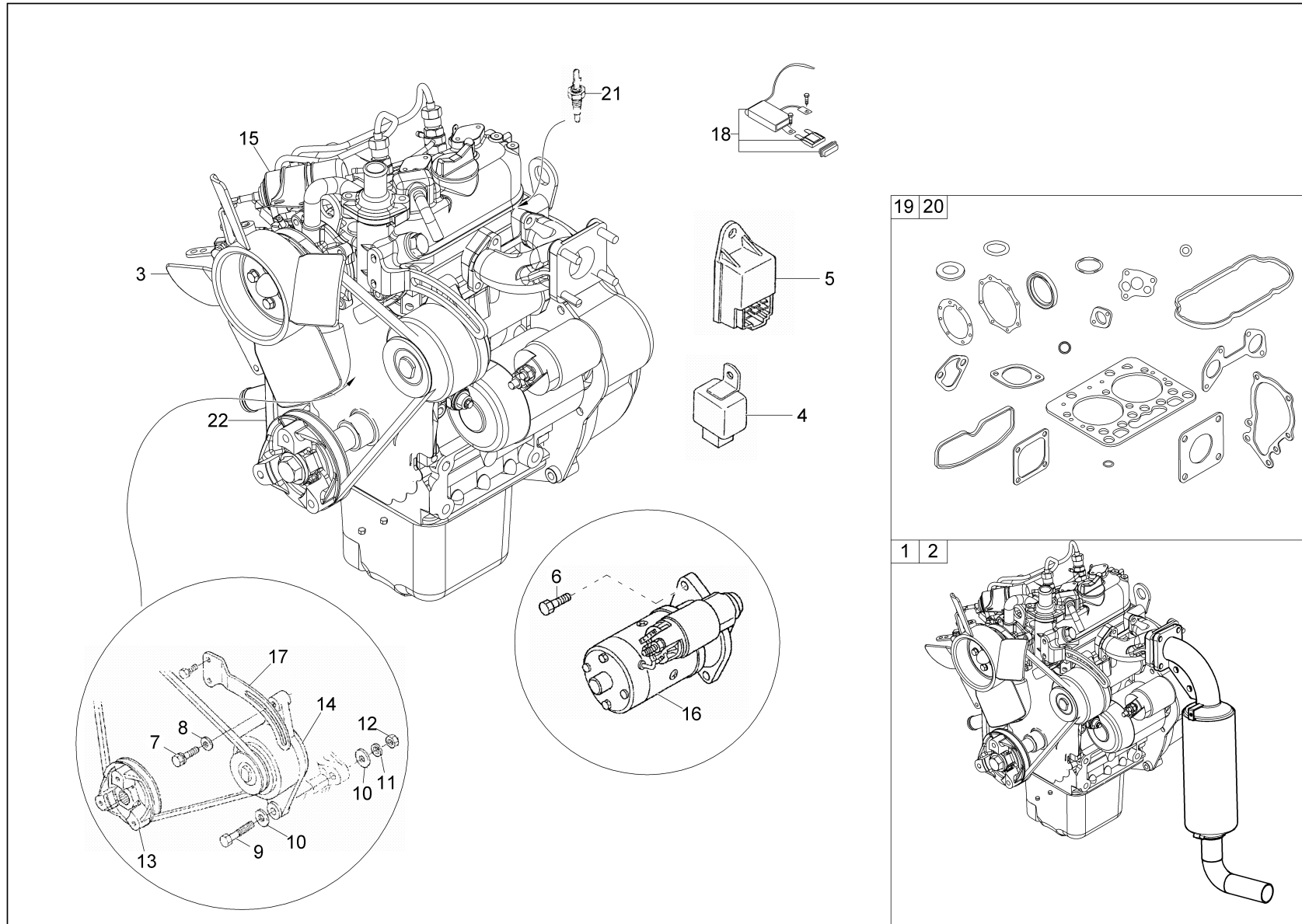




Pacchetto di manutenzione (1000h)
Paquete de mantenimiento (1000h)
Maintenance package (1000h)

Ref.	Part No.	Pezzo di ricambio	Descripcion	Description	Information	Qty.	Unit
1	1000326027	Pacchetto di manutenzione	Paquete de mantenimiento	Maintenance package	1000h	1	pc
2	1000280013	Insertimento di filtro	Elemento de filtro	Filter insert		1	pc
3	1000279789	Guarnizione della testata	Junta testera de cilindro	Cylinder head gasket		1	pc
4	1000085151	Anello di tenuta	Anillo de junta	Seal ring		1	pc
5	1000003052	Filtro dell'olio motore	Filtro aceite de motor	Engine oil filter		1	pc
6	1000272188	Filtro del carburante	Filtro de combustible diesel	Fuel filter		1	pc
7	1000280335	Anello a o	Anillo en forma de o	O-ring		1	pc
8	1000280336	Anello a o	Anillo en forma de o	O-ring		1	pc
9	1000322450	Filtro dell'olio	Filtro de aceite	Oil filter		1	pc
10	1000158863	Elemento del filtro dell'aria	Elemento filtro de aire	Airfilter element		1	pc
11	1000274209	Filtro del carburante	Filtro de combustible	Fuel filter		1	pc
12	1000272920	Cinghia trapezoidale	Correa trapezoidal	V-belt		1	pc



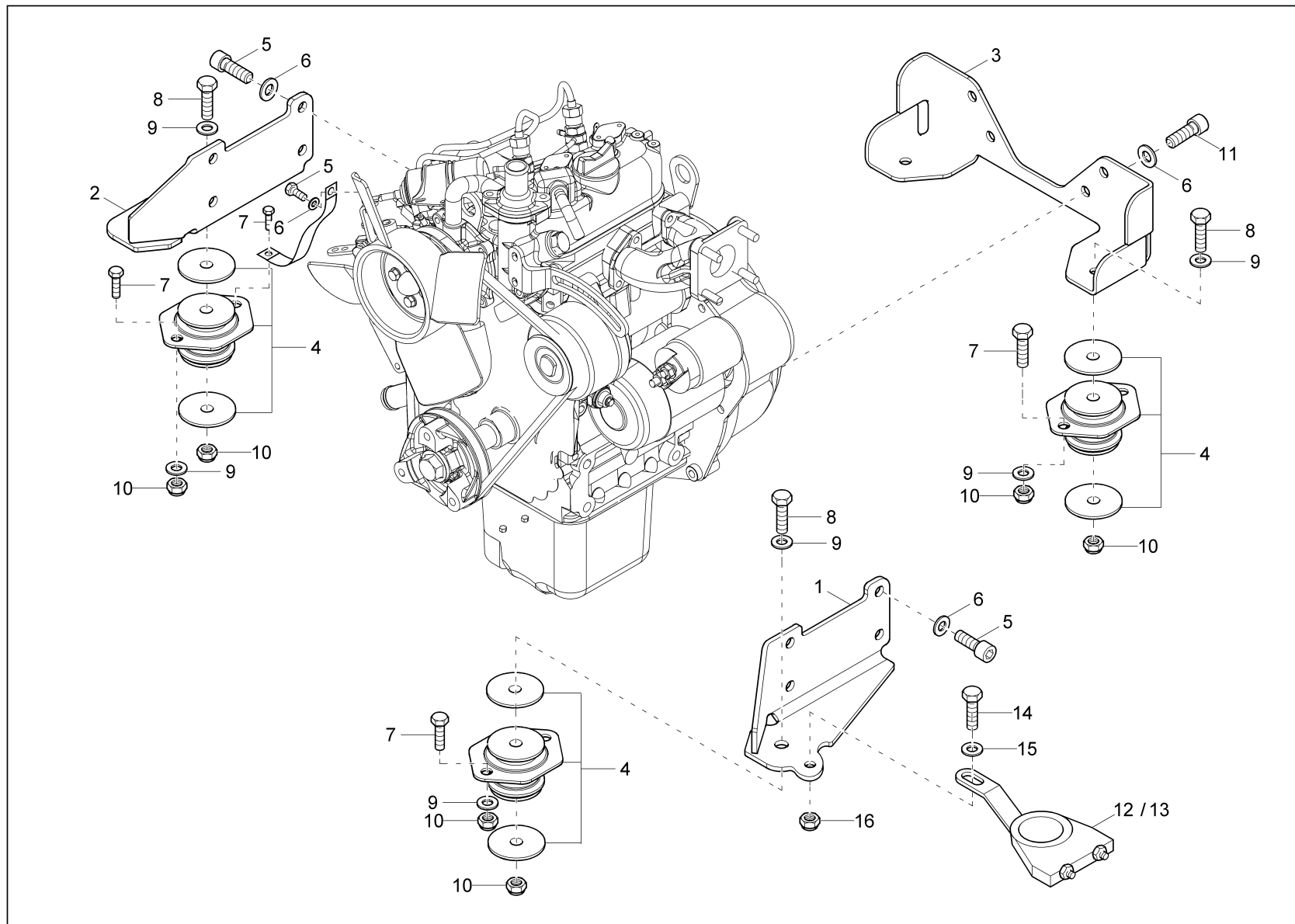


Motore diesel
Motor diesel
Diesel engine

Ref.	Part No.	Pezzo di ricambio	Descripcion	Description	Information	Qty.	Unit
1	1000278790	Motore diesel	Motor diesel	Diesel engine	A: FA05314	1	pc
2	1000417775	Motore diesel	Motor diesel	Diesel engine	E: stage V (FC05368)	1	pc
3	1000276839	Ventola	Impulsor	Ventilator fan		1	pc
4	1000003526	Relè	Relé	Relay		1	pc
5	1000003461	Relè a tempo	Relé de retardo	Time relay		1	pc
6	1000324648	Vite a testa esagonale	Tornillo de cabeza hexagonal	Hex screw		2	pc
7	1000085147	Vite	Tornillo	Screw		1	pc
8	1000084926	Disco	Arandela	Washer		1	pc
9	1000324634	Vite a testa esagonale	Tornillo de cabeza hexagonal	Hex screw		1	pc
10	1000324637	Disco	Arandela	Washer		2	pc
11	1000085143	Rosetta elastica	Anillo de muelle	Spring washer		1	pc
12	1000069148	D. esagonale	Tuerca hexagonal	Hexagon nut		1	pc
13	1000324641	Puleggia	Polea	Belt pulley		1	pc
14	1000324632	Dinamo	Dínamo para alumbrado	Generator		1	pc
15	1000324644	Interruttore del magnete	Interruptor electromagnético	Magnet switch		1	pc
16	1000283035	Starter	Arrancador	Starter motor		1	pc
17	1000283034	Staffa di tensione	Estribo de tensión	Clamp bar		1	pc
18	1000273091	Relais	Relé	Relais		1	pc
19	1000283118	Serie guarnizione	Juego de junta	Seal kit	bottom	1	pc
20	1000283117	Serie guarnizione	Juego de junta	Seal kit	top	1	pc
21	1000019535	Interruttore di temperatura	Interruptor de temperatura	Temperature switch		1	pc
22	1000272920	Cinghia trapezoidale	Correa trapezoidal	V-belt		1	pc



Sospensione del motore
Suspensión del motor
Engine bedding

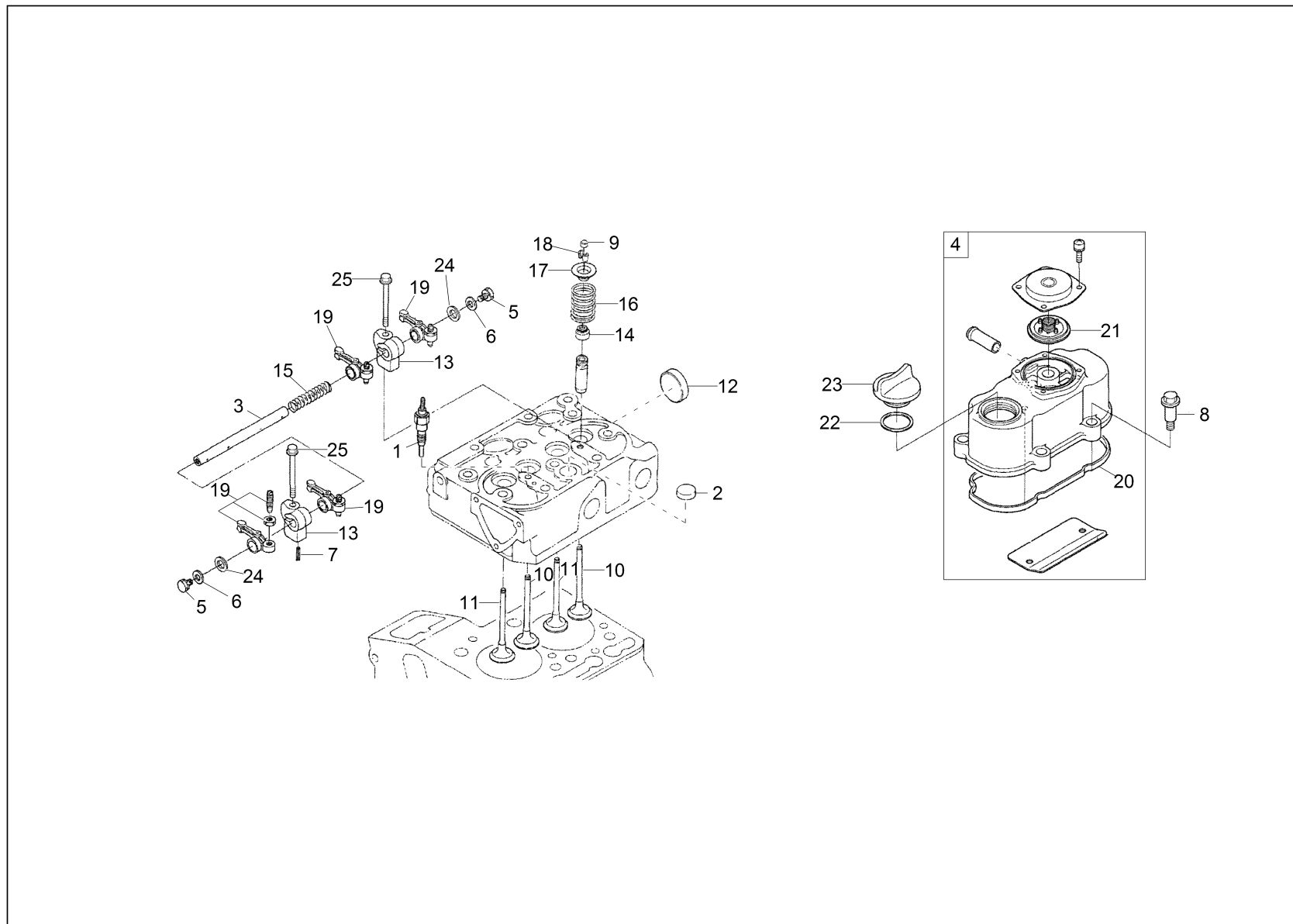


Sospensione del motore
Suspensión del motor
Engine bedding

Ref.	Part No.	Pezzo di ricambio	Descripcion	Description	Information	Qty.	Unit
1	1000322465	C. motore	Consola de motor	Engine console	right	1	pc
2	1000322466	C. motore	Consola de motor	Engine console	left	1	pc
3	1000275893	C. motore	Consola de motor	Engine console		1	pc
4	1000272181	Armortizzatore di vibrazioni	Amortiguador de oscilaciones	Shock absorber		4	pc
5	1000048253	Vite di cilindro	Tornillo cilindrico	Cheese head screw		9	pc
6	1000094960	Puleggia di tensione	Polea tensora	Tension disc		13	pc
7	1000015345	Vite a testa esagonale	Tornillo de cabeza hexagonal	Hex screw		8	pc
8	1000047370	Vite a testa esagonale	Tornillo de cabeza hexagonal	Hex screw		4	pc
9	1000383669	Disco	Arandela	Washer		12	pc
10	1000269291	D. esagonale	Tuerca hexagonal	Hexagon nut		12	pc
11	1000383672	Vite	Tornillo	Screw		4	pc
12	1000273110	Supporto	Soporte silenciador	Bracket	A: FA05033	1	pc
13	1000429266	Supporto	Soporte	Bracket	E: FA05385	1	pc
14	1000015343	Vite a testa esagonale	Tornillo de cabeza hexagonal	Hex screw	E: FA05385	1	pc
15	1000271815	Disco	Arandela	Washer	E: FA05385	1	pc
16	1000269279	D. esagonale	Tuerca hexagonal	Hexagon nut	E: FA05385	1	pc



Testa del cilindro, coperchio valvole
Culata, tapa válvula
Cylinder head, valve cover

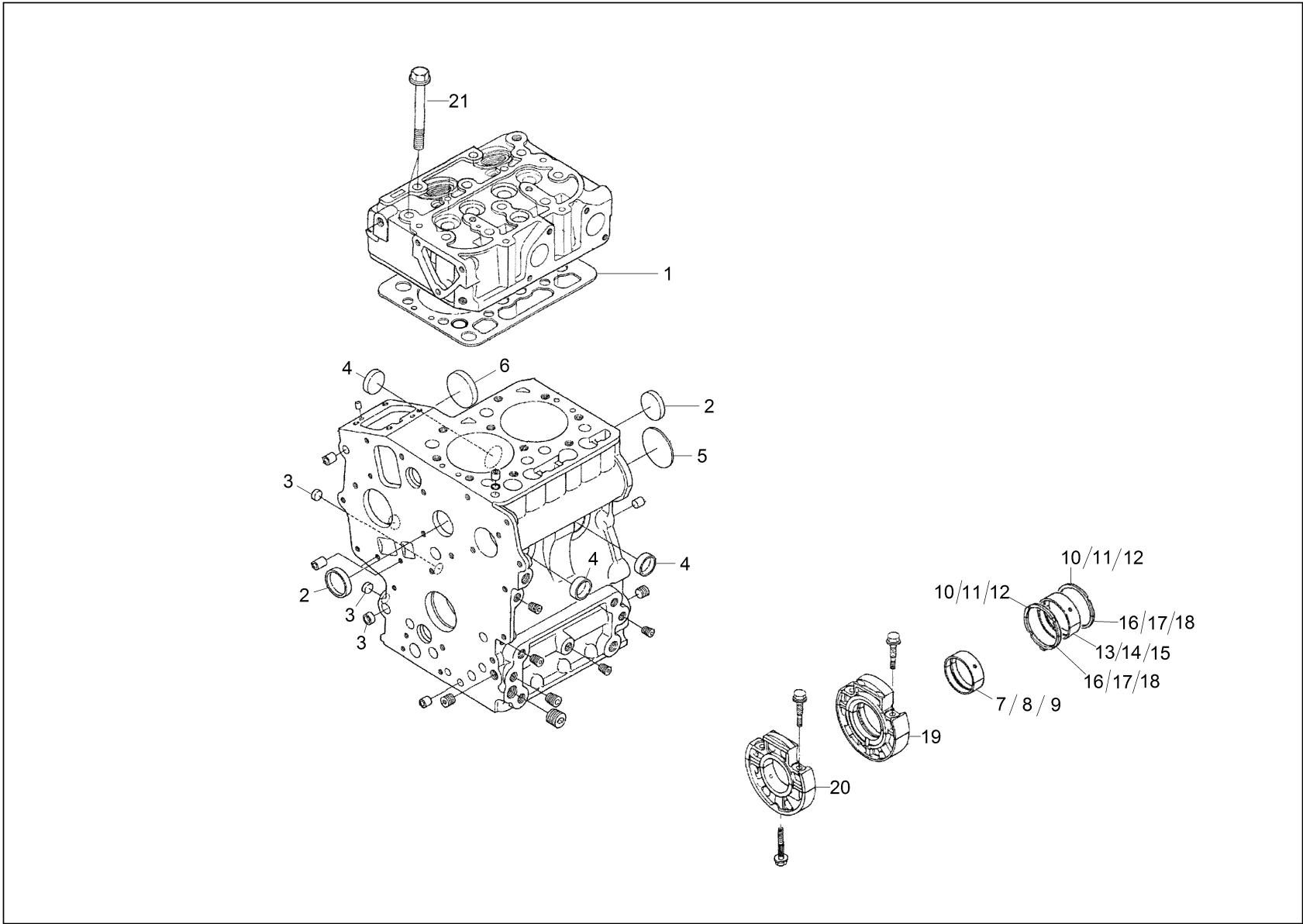


Testa del cilindro, coperchio valvole
Culata, tapa válvula
Cylinder head, valve cover

Ref.	Part No.	Pezzo di ricambio	Descripcion	Description	Information	Qty.	Unit
1	1000019895	Candela di incandescenza	Bujía incandescente	Glow plug		2	pc
2	1000087581	Tenuta	Junta	Seal		1	pc
3	1000324948	Albero	Árbol	Shaft		1	pc
4	1000324902	Tappo della valvola	Tapa de válvula	Valve cover		1	pc
5	1000324962	Tappo a vite	Tapa roscada	Lock screw		2	pc
6	1000324950	Disco	Arandela	Washer		2	pc
7	1000052610	Perno di molla	Espiga de muelle	Spring pin		1	pc
8	1000324971	Vite a testa esagonale	Tornillo de cabeza hexagonal	Hex screw		4	pc
9	1000324946	Tappo	Tapa	Cap		4	pc
10	1000324907	Valvola di scarico	Válvula de salida	Exhaust valve		2	pc
11	1000324906	Valvola di ammissione	Válvula de entrada	Intake valve		2	pc
12	1000093449	Tappo a vite	Tapa roscada	Lock screw		1	pc
13	1000324963	Supporto	Soporte	Bracket		2	pc
14	1000324947	Anello di tenuta	Anillo de junta	Seal ring		4	pc
15	1000324966	Molla	Muelle	Spring		1	pc
16	1000324908	Molla	Muelle	Spring		4	pc
17	1000324909	Cappelletto di valvola	Tapa de válvula	Valve cap		4	pc
18	1000324944	Anello di bloccaggio	Anillo fijador	Clamp ring		4	pc
19	1000324967	Braccio dell'attuatore	Brazo del eje de balancín	Rocker arm		4	pc
20	1000279789	Guarnizione della testata	Junta testera de cilindro	Cylinder head gasket		1	pc
21	1000324970	Aeratore	Respiradero	Breather		1	pc
22	1000324905	Anello a o	Anillo en forma de o	O-ring		1	pc
23	1000324904	Tappo	Tapón	Plug		1	pc
24	1000324949	Disco	Arandela	Washer		2	pc
25	1000324965	Vite a testa esagonale	Tornillo de cabeza hexagonal	Hex screw		2	pc



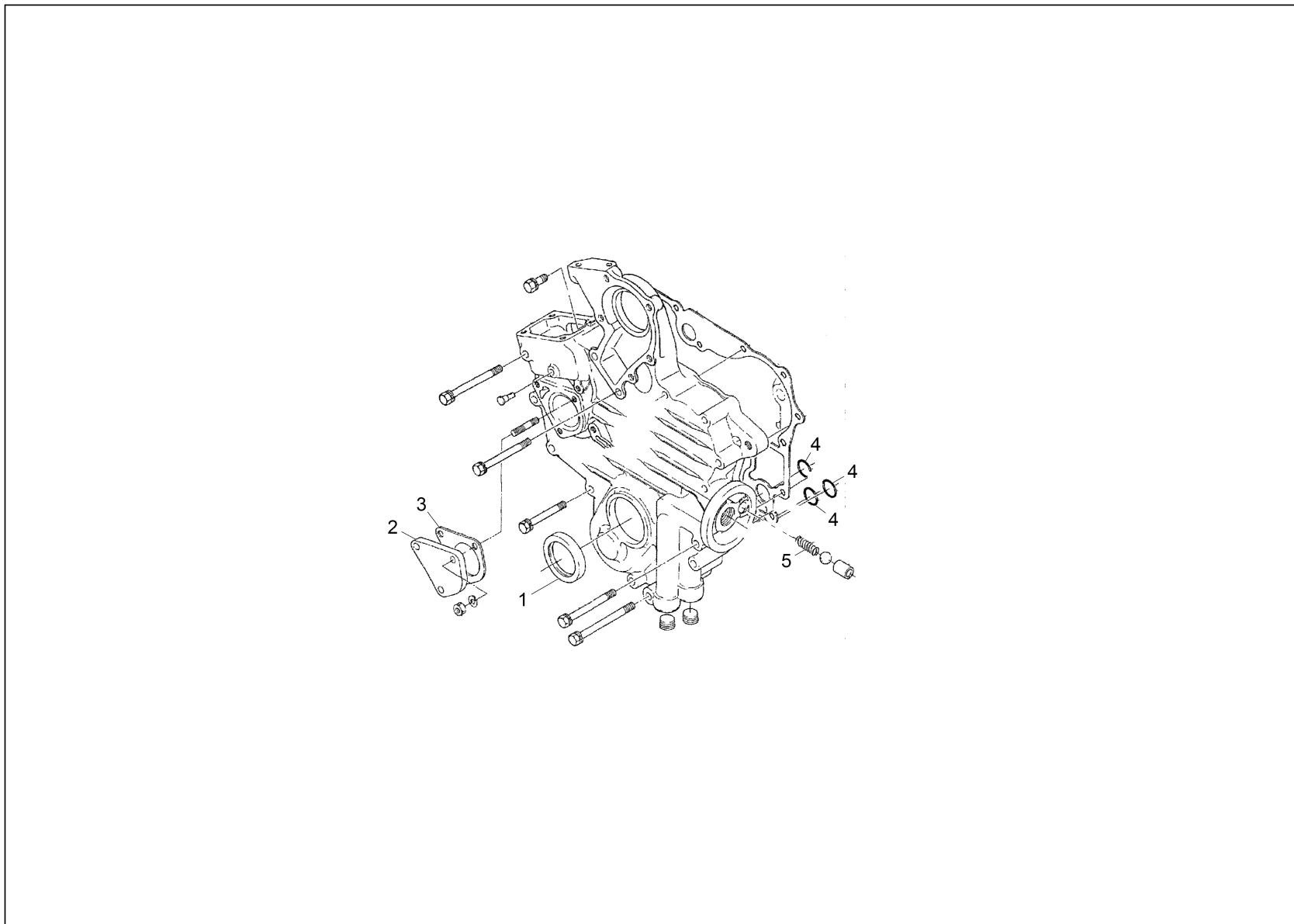
Blocco cilindri
Bloque de cilindro
Cylinder block



Blocco cilindri
Bloque de cilindro
Cylinder block

Ref.	Part No.	Pezzo di ricambio	Descripcion	Description	Information	Qty.	Unit
1	1000324712	Guarnizione della testata	Junta testera de cilindro	Cylinder head gasket		1	pc
2	1000093596	Tappo a vite	Tapa roscada	Lock screw		2	pc
3	1000324698	Chiavetta	Cuña	Wedge		3	pc
4	1000324889	Tappo	Tapa	Cap		3	pc
5	1000325001	Tappo	Tapón	Plug		1	pc
6	1000324890	Copertura	Cubierta	Cover		1	pc
7	1000324901	Guscio di cuscinetto	Casquillo de cojinete	Bearing lodging		1	pc
8	1000325007	Gruppo di cuscinetti	Juego de cojinetes	Bearing set	-0,20mm	1	pc
9	1000325008	Gruppo di cuscinetti	Juego de cojinetes	Bearing set	-0,40mm	1	pc
10	1000325024	Kit cuscinetto	Kit cojinete	Main bearing set		2	pc
11	1000325026	Kit cuscinetto	Kit cojinete	Main bearing set	+0,20mm	2	pc
12	1000325027	Kit cuscinetto	Kit cojinete	Main bearing set	+0,40mm	2	pc
13	1000375535	Guscio di cuscinetto	Casquillo de cojinete	Bearing lodging		1	pc
14	1000325005	Gruppo di cuscinetti	Juego de cojinetes	Bearing set	-0,20mm	1	pc
15	1000325006	Gruppo di cuscinetti	Juego de cojinetes	Bearing set	-0,40mm	1	pc
16	1000325029	Kit cuscinetto	Kit cojinete	Main bearing set		2	pc
17	1000325030	Kit cuscinetto	Kit cojinete	Main bearing set	0,20mm	2	pc
18	1000325031	Kit cuscinetto	Kit cojinete	Main bearing set	0,40mm	2	pc
19	1000324987	Alloggiamento del cuscinetto	Caja de jcojinete	Bearing housing		1	pc
20	1000324988	Alloggiamento del cuscinetto	Caja de jcojinete	Bearing housing		1	pc
21	1000324968	Vite di cilindro	Tornillo cilíndrico	Cheese head screw		10	pc

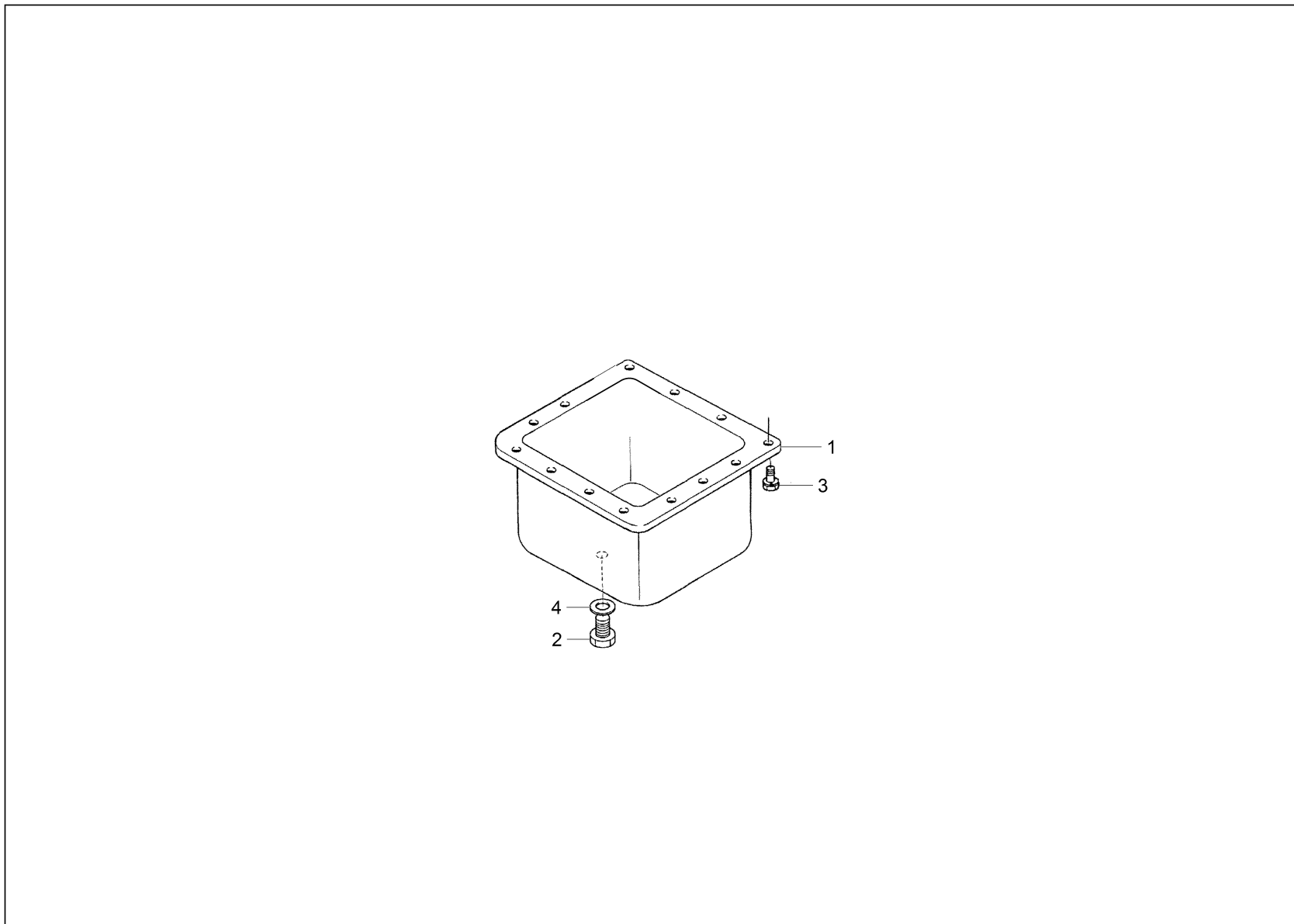
Guarnizione d'albero a gomito
Guarnición de cigüeñal
Seal crankshaft



Guarnizione d'albero a gomito
Guarnición de cigüeñal
Seal crankshaft

Ref.	Part No.	Pezzo di ricambio	Descripcion	Description	Information	Qty.	Unit
1	1000324974	Anello di tenuta	Anillo de junta	Seal ring		1	pc
2	1000324976	Copertura	Cubierta	Cover		1	pc
3	1000324977	Tenuta	Junta	Seal		1	pc
4	1000324840	Anello a o	Anillo en forma de o	O-ring		3	pc
5	1000324871	Molla	Muelle	Spring		1	pc



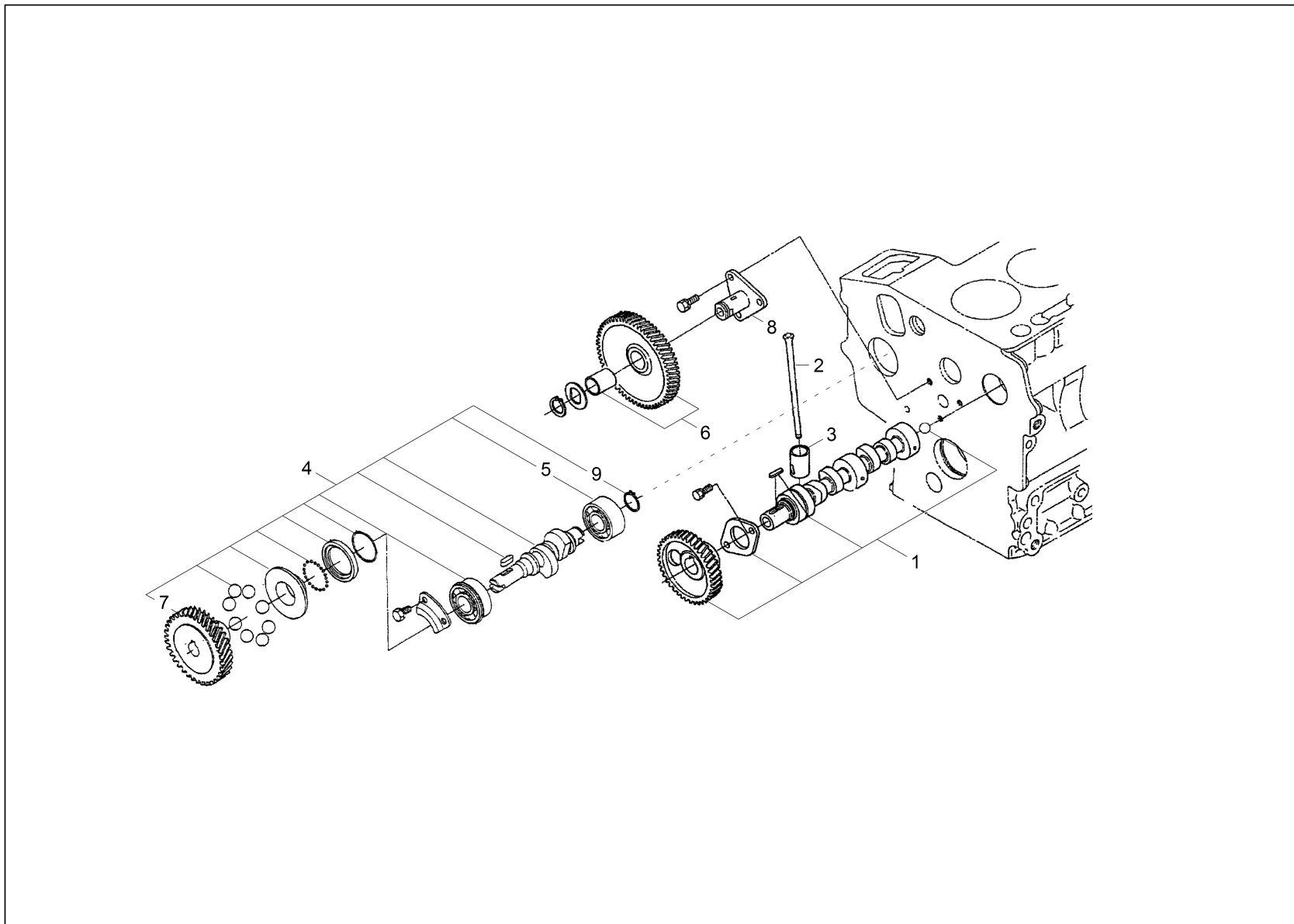


Coppa dell'olio
Cubeta de aceite
Oil sump

Ref.	Part No.	Pezzo di ricambio	Descripcion	Description	Information	Qty.	Unit
1	1000324716	Coppa dell'olio	Cubeta de aceite	Oil sump		1	pc
2	1000084919	Vite a scarico	Tornillo de purga	Drain screw		1	pc
3	1000324836	Vite a testa esagonale	Tornillo de cabeza hexagonal	Hex screw		14	pc
4	1000085151	Anello di tenuta	Anillo de junta	Seal ring		1	pc



Albero a camme
Árbol de levas
Camshaft

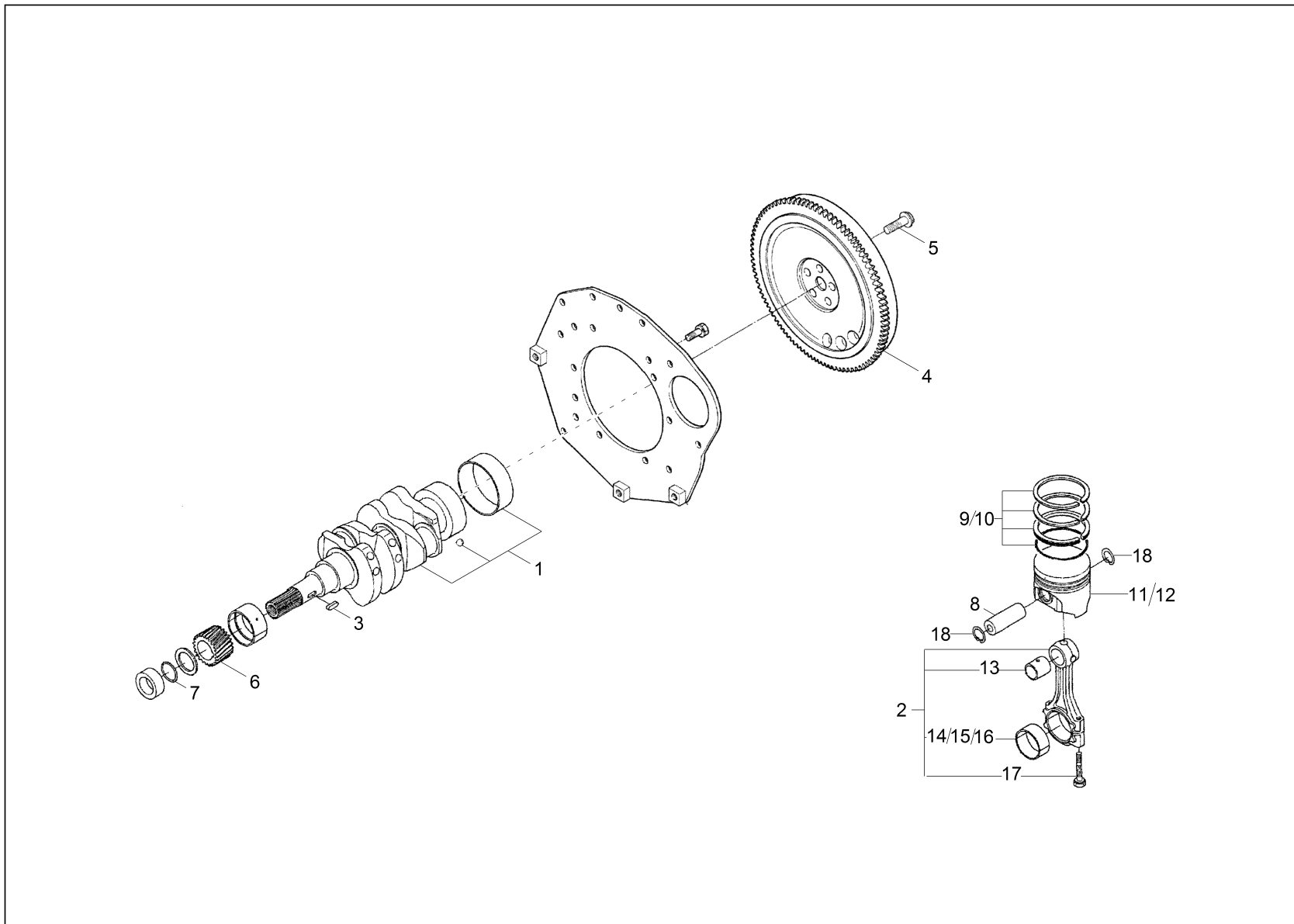


Albero a camme
Árbol de levas
Camshaft

Ref.	Part No.	Pezzo di ricambio	Descripcion	Description	Information	Qty.	Unit
1	1000324877	Albero a camme	Árbol de levas	Camshaft		1	pc
2	1000324876	Asta di comando	Varilla empujadora	Push rod		4	pc
3	1000324875	Slittone	Émbolo	Push rod		4	pc
4	1000324879	Albero a camme	Árbol de levas	Camshaft		1	pc
5	1000324881	C. a sfere	Cojinete de bolas	Ball bearing		1	pc
6	1000324878	Ruota dentata	Rueda dentada	Gear		1	pc
7	1000324880	Ruota dentata	Rueda dentada	Gear		1	pc
8	1000324884	Albero	Árbol	Shaft		1	pc
9	1000324883	Anello elastico di sicurezza	Anillo de sujeción	Lock ring		1	pc

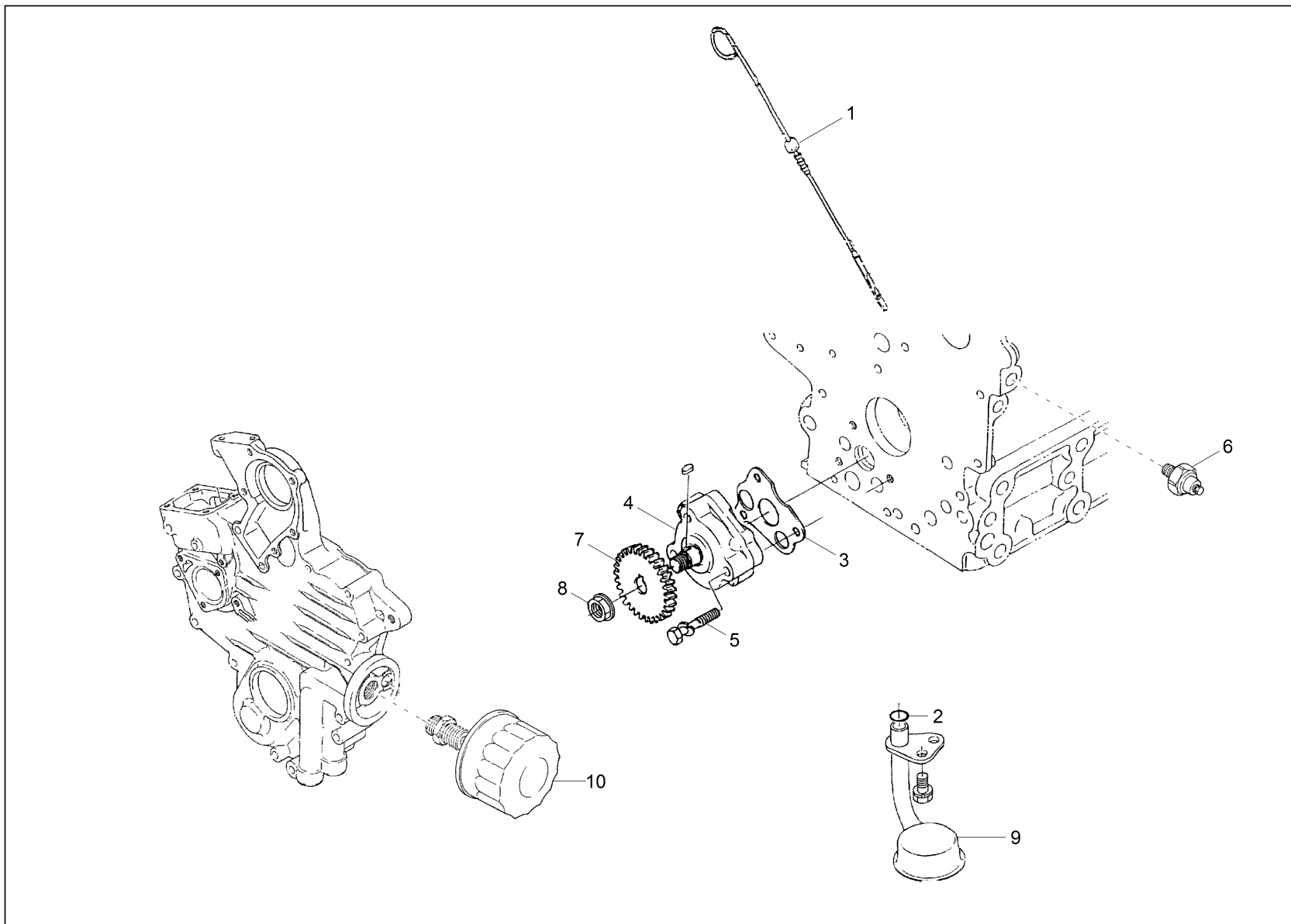


Pistoni/albero a gomito
Pistones/cigüeñal
Crankshaft, piston



Pistoni/albero a gomito
Pistones/cigüeñal
Crankshaft, piston

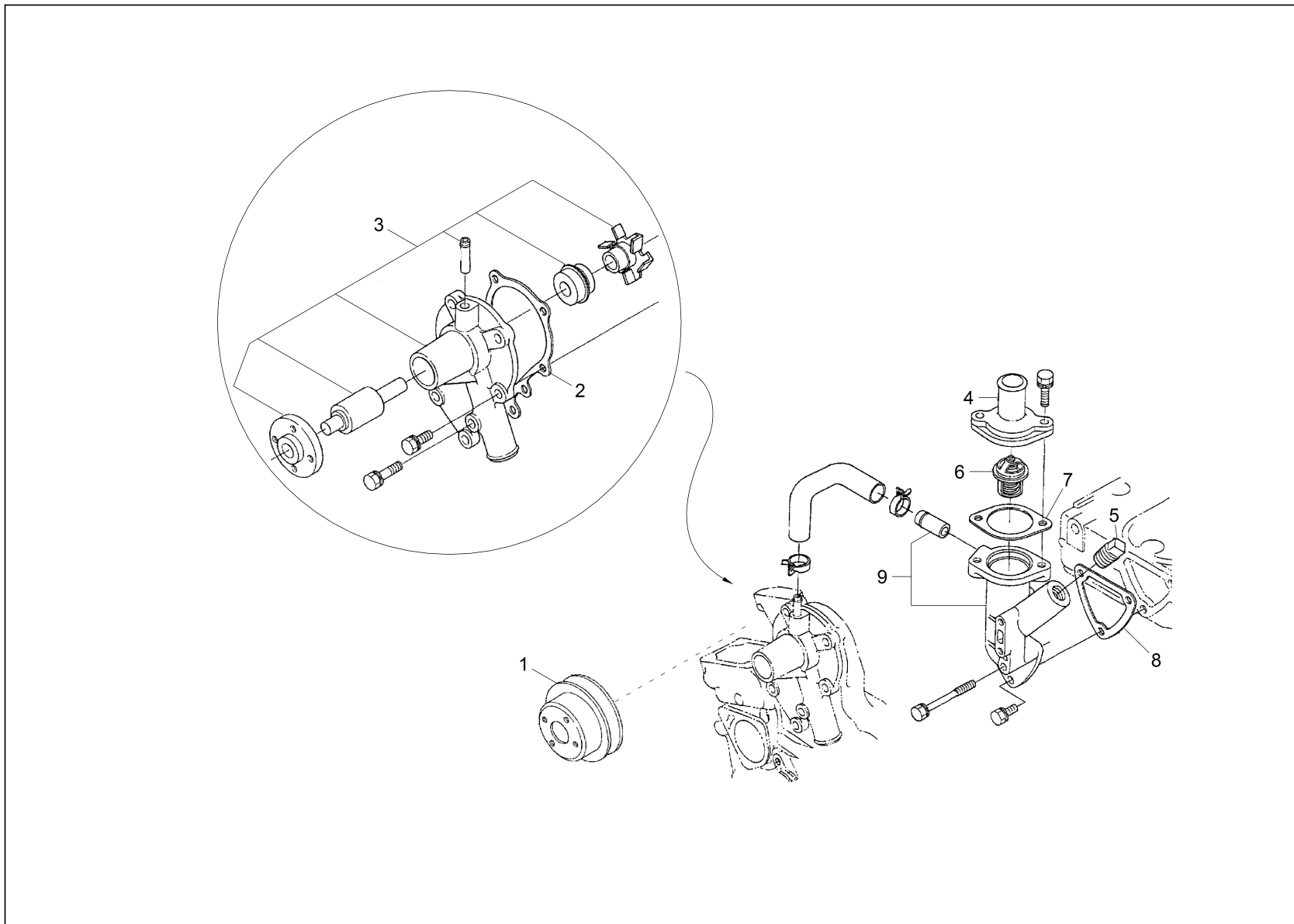
Ref.	Part No.	Pezzo di ricambio	Descripcion	Description	Information	Qty.	Unit
1	1000324690	Albero motore	Árbol cigüeñal	Crank shaft		1	pc
2	1000324684	Fusto della biella	Biela	Connecting rod		2	pc
3	1000324698	Chiavetta	Cuña	Wedge		1	pc
4	1000324711	Volano	Rueda volante	Flywheel		1	pc
5	1000324913	Vite a testa esagonale	Tornillo de cabeza hexagonal	Hex screw		5	pc
6	1000324692	Ruota dentata	Rueda dentada	Gear		1	pc
7	1000324700	Anello a o	Anillo en forma de o	O-ring		1	pc
8	1000324683	Perno	Perno	Pin		2	pc
9	1000324681	Gruppo di anelli di tenuta del pistone	Juego de anillo de émbolo	Piston ring set		2	pc
10	1000324682	Gruppo di anelli di tenuta del pistone	Juego de anillo de émbolo	Piston ring set		2	pc
11	1000324679	Pistone	Émbolo	Piston		2	pc
12	1000324680	Pistone	Émbolo	Piston	+0,25mm	2	pc
13	1000324918	Bussola	Casquillo	Bushing		2	pc
14	1000324686	Guscio di cuscinetto	Casquillo de cojinete	Bearing lodging		2	pc
15	1000324688	Guscio di cuscinetto	Casquillo de cojinete	Bearing lodging	-0,20mm	2	pc
16	1000324689	Guscio di cuscinetto	Casquillo de cojinete	Bearing lodging	-0,40mm	2	pc
17	1000324685	Vite di biella	Tornillo de biela	Conn.rod screw		4	pc
18	1000233607	Anello elastico di sicurezza	Anillo de sujeción	Lock ring		4	pc



Sistema di lubrificazione
Sistema de engrase
Lub oil system

Ref.	Part No.	Pezzo di ricambio	Descripcion	Description	Information	Qty.	Unit
1	1000003693	Asta di rilevamento dell'olio	Varilla del nivel de aceite	Oil dip stick		1	pc
2	1000069738	Anello a o	Anillo en forma de o	O-ring		1	pc
3	1000324675	Guarnizione del motore	Junta de motor	Engine gasket		1	pc
4	1000324674	Pompa dell'olio	Bomba de engrase aceite	Oil pump		1	pc
5	1000324919	Vite a testa esagonale	Tornillo de cabeza hexagonal	Hex screw		3	pc
6	1000004613	Interruttore della pressione dell'olio	Interruptor presión de aceite	Oil pressure switch		1	pc
7	1000324676	Ruota dentata	Rueda dentada	Gear		1	pc
8	1000324678	D. esagonale	Tuerca hexagonal	Hexagon nut		1	pc
9	1000324837	Tubo di aspirazione	Tubo aspirador	Suction pipe		1	pc
10	1000003052	Filtro dell'olio motore	Filtro aceite de motor	Engine oil filter		1	pc



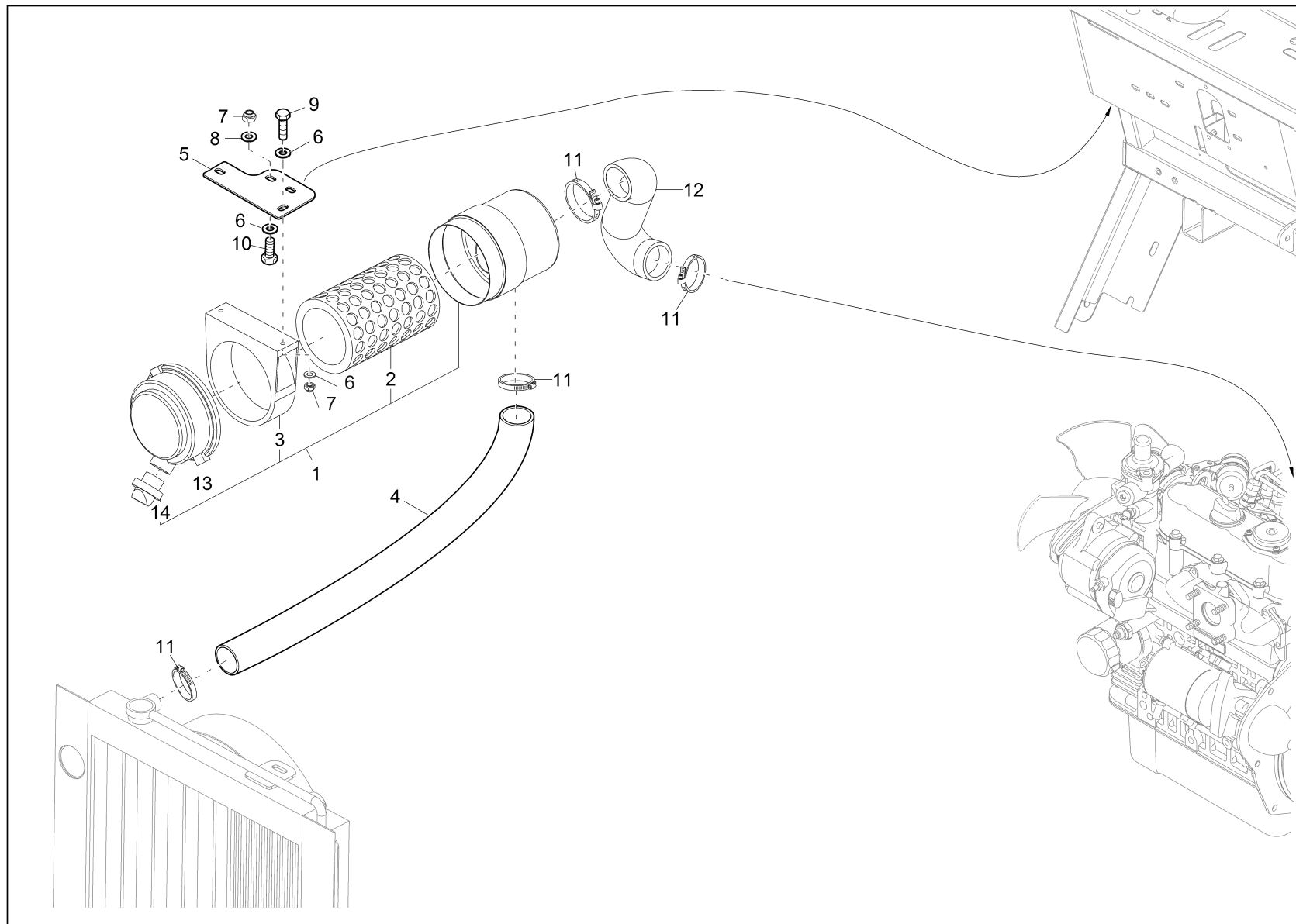


Sistema di raffreddamento
Sistema de enfriamiento
Cooling system

Ref.	Part No.	Pezzo di ricambio	Descripcion	Description	Information	Qty.	Unit
1	1000324979	Puleggia	Polea	Belt pulley		1	pc
2	1000324978	Tenuta	Junta	Seal		1	pc
3	1000003706	Pompa d'acqua	Bomba de agua	Water pump		1	pc
4	1000324982	Tappo del termostato	Tapa de termostato	Thermostat cover		1	pc
5	1000324981	Tappo	Tapón	Plug		1	pc
6	1000004626	Termostato	Termostato	Thermostat		1	pc
7	1000324983	Tenuta	Junta	Seal		1	pc
8	5200018117	Tenuta	Junta	Seal		1	pc
9	1000324980	Flangia	Brida	Flange		1	pc



Filtro dell'aria
Filtro de aire
Air cleaner

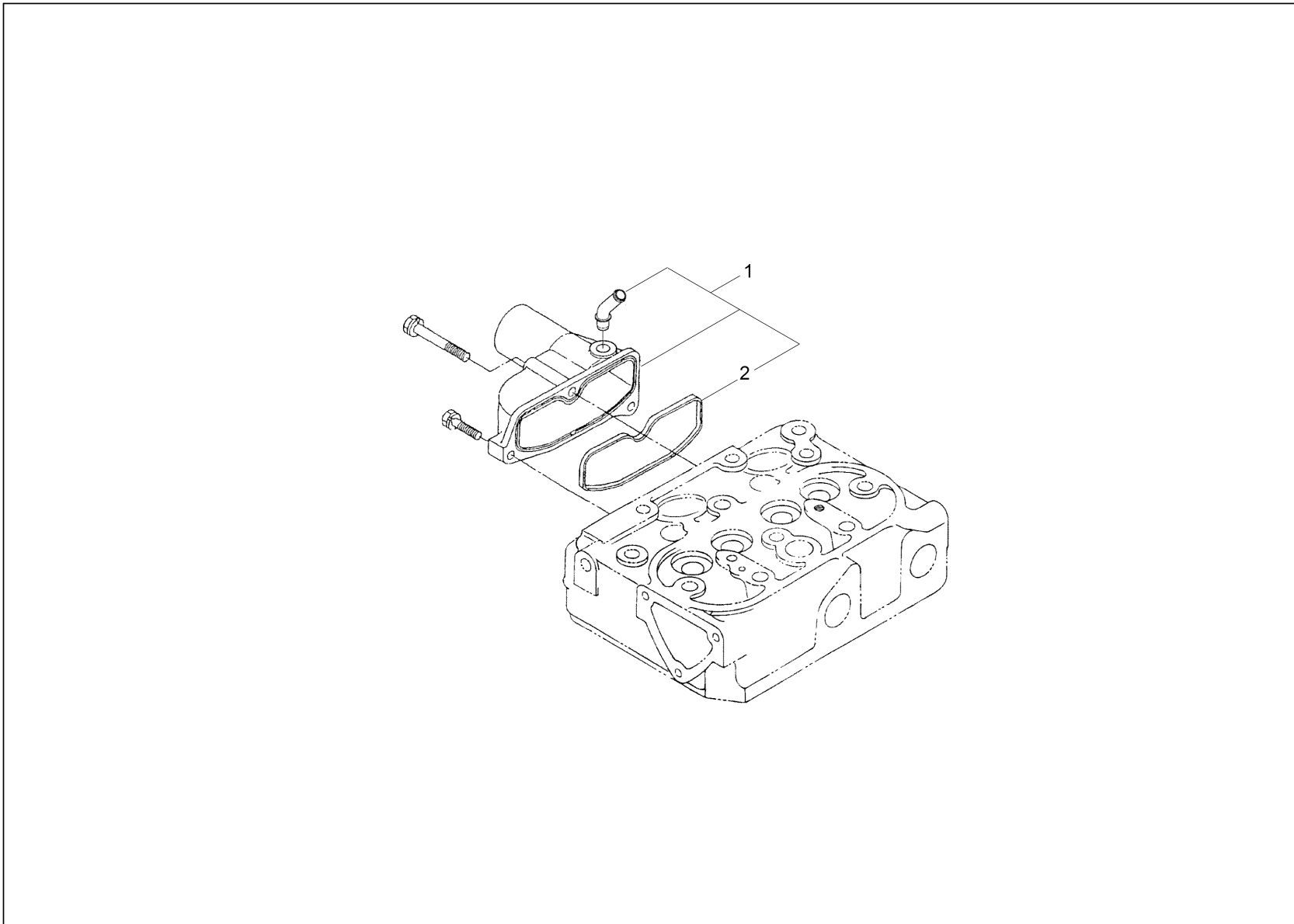


Filtro dell'aria
Filtro de aire
Air cleaner

Ref.	Part No.	Pezzo di ricambio	Descripcion	Description	Information	Qty.	Unit
1	1000276187	Filtro dell'aria	Filtro de aire	Air cleaner		1	pc
2	1000158863	Elemento del filtro dell'aria	Elemento filtro de aire	Airfilter element		1	pc
3	1000276188	Morsetto	Abrazadera	Clamp		1	pc
4	1000273331	Tubo flessibile (aspirazione dell'aria)	Manguera de aspiración de aire	Hose air suction		1	pc
5	1000273057	S. fitro dell'aria	Soporte filtro de aire	Bracket airfilter		1	pc
6	1000092292	Disco	Arandela	Washer		6	pc
7	1000269279	D. esagonale	Tuerca hexagonal	Hexagon nut		4	pc
8	1000271815	Disco	Arandela	Washer		2	pc
9	1000085390	Vite a testa esagonale	Tornillo de cabeza hexagonal	Hex screw		2	pc
10	1000013008	Vite a testa esagonale	Tornillo de cabeza hexagonal	Hex screw		2	pc
11	1000083310	Connessione per tubo flessibile	Abrazadera de manguera	Hose clamp		4	pc
12	1000276189	Tubo flessibile (aspirazione dell'aria)	Manguera de aspiración de aire bl	Hose air suction bl		1	pc
13	1000283162	Tappo del filtro dell'aria bl	Tapa filtro de aire bl	Airfilter cover bl		1	pc
14	1000283161	Valvola della disaerazione della polvere	Válvula de aspiración de polvo bl	Dust venting valve bl		1	pc



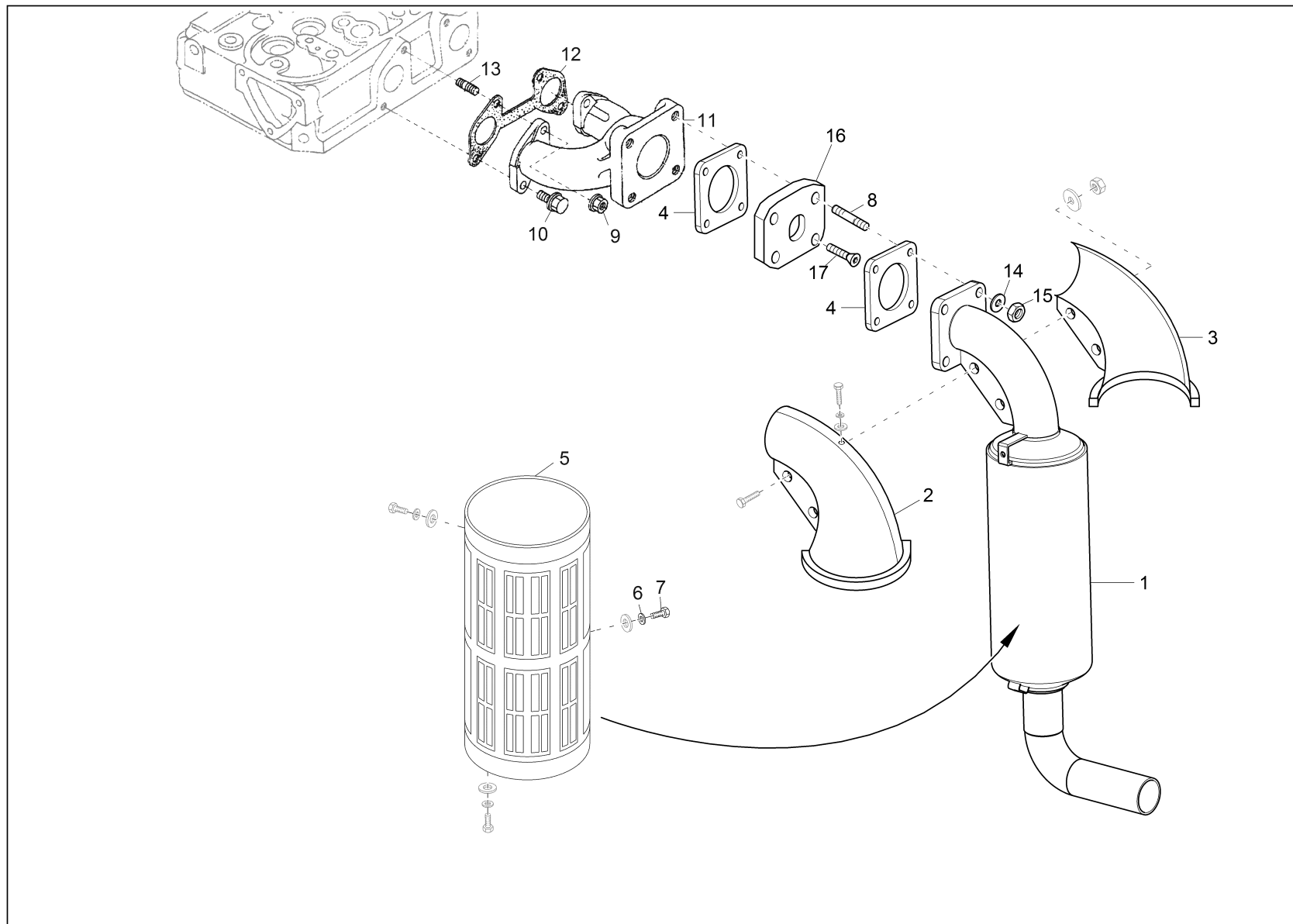
Collettore di aspirazione
Tubería de aspiración
Suction manifold



Collettore di aspirazione
Tubería de aspiración
Suction manifold

Ref.	Part No.	Pezzo di ricambio	Descripcion	Description	Information	Qty.	Unit
1	1000324914	Collettore di aspirazione	Tubería de evacuación	Exhaust manifold		1	pc
2	1000324831	Tenuta	Junta	Seal		1	pc



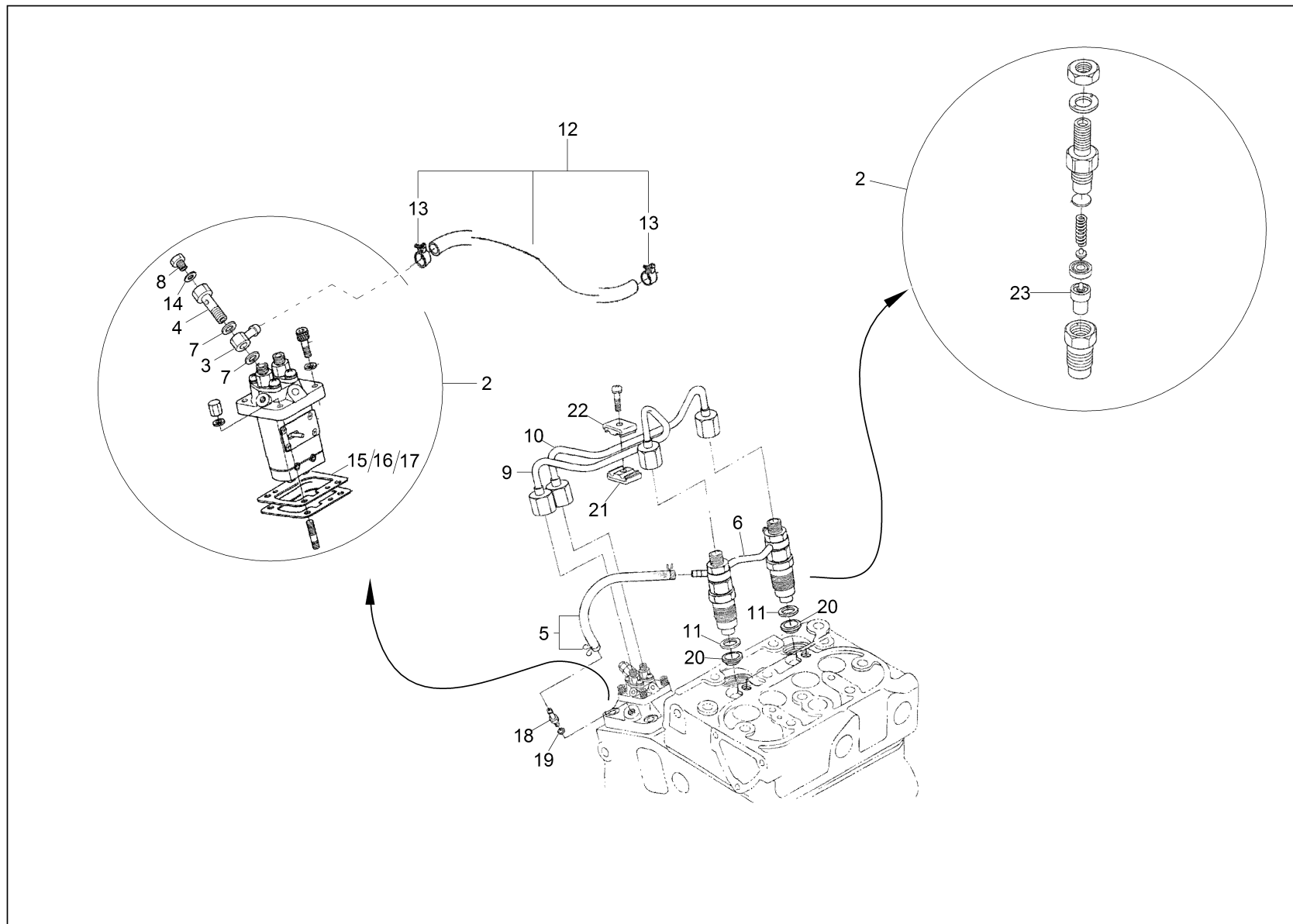


**Scarico
Escape
Exhaust**

Ref.	Part No.	Pezzo di ricambio	Descripcion	Description	Information	Qty.	Unit
1	1000278831	Silenziatore gr	Silensidor gr	Silencer gr		1	pc
2	1000273223	Lamiera di protezione	Guardabarro	Protection plate		1	pc
3	1000273220	Lamiera di protezione	Guardabarro	Protection plate		1	pc
4	1000069727	Tenuta del scappamento	Junta de escape	Exhaust gasket		2	pc
5	1000276036	Copertura dello scappamento	Cubierta escape	Exhaust cover		1	pc
6	1000030951	Rosetta elastica	Anillo de muelle	Spring washer		1	pc
7	1000272943	Vite a testa esagonale	Tornillo de cabeza hexagonal	Hex screw		1	pc
8	1000085250	Grano	Espiga roscada	Thread pin		4	pc
9	1000274939	D. esagonale	Tuerca hexagonal	Hexagon nut		2	pc
10	1000274610	Vite	Tornillo	Screw		2	pc
11	1000283036	Tubo di scarico	Tubo de escape	Exhaust pipe		1	pc
12	1000283037	Tenuta	Junta	Seal		1	pc
13	1000274609	Tirante a vite	Virotillo	Stud bolt		2	pc
14	1000085143	Rosetta elastica	Anillo de muelle	Spring washer		4	pc
15	1000069148	D. esagonale	Tuerca hexagonal	Hexagon nut		4	pc
16	1000322463	Distanziatore	Pieza de separación	Distance piece		1	pc
17	1000322464	Vite a testa svasata	Tornillo avellanado	Countersunk screw		4	pc



Sistema d'iniezione
Sistema de inyección
Fuel injection equipment

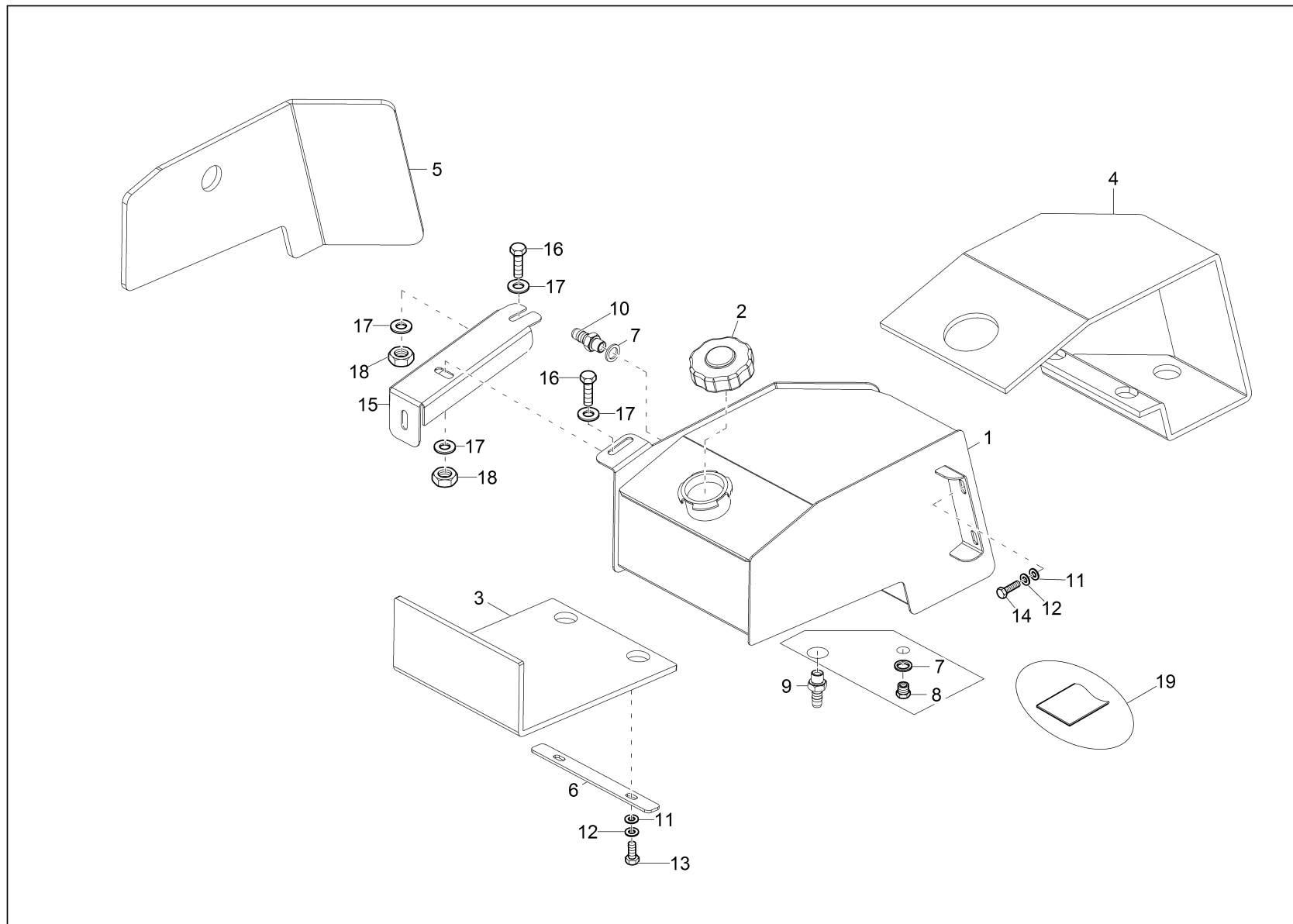


Sistema d'iniezione
Sistema de inyección
Fuel injection equipment

Ref.	Part No.	Pezzo di ricambio	Descripcion	Description	Information	Qty.	Unit
1	1000325060	Pompa di iniezione	Bomba inyectora	Injection pump		1	pc
2	1000325051	Ugello d'iniezione	Tobera inyectora	Injection nozzle		2	pc
3	1000325066	Pezzo di raccordo	Pieza de conexión	Connection piece		1	pc
4	1000325067	Vite cava	Tornillo hueco	Banjo bolt		1	pc
5	1000026898	Tube	Tube	Pipe line		1	pc
6	1000325049	Tubazione	Tubería	Pipe line		1	pc
7	1000088777	Anello di tenuta	Anillo de junta	Seal ring		2	pc
8	1000088778	Tappo a vite	Tapa roscada	Lock screw		1	pc
9	1000325058	Tubazione	Tubería	Pipe line		1	pc
10	1000325059	Tubazione	Tubería	Pipe line		1	pc
11	1000325055	Tenuta	Junta	Seal		2	pc
12	1000325068	Tubazione di iniezione	Conducto de inyección	Injection line		1	pc
13	1000325069	Staffa per tubi	Colgador de tubo	Pipe clamp		2	pc
14	1000088779	Anello di tenuta	Anillo de junta	Seal ring		1	pc
15	1000325062	Tenuta	Junta	Seal	0,20mm	1	pc
16	1000325064	Tenuta	Junta	Seal	0,25mm	1	pc
17	1000325065	Tenuta	Junta	Seal	0,30mm	1	pc
18	1000087618	Vite	Tornillo	Screw		1	pc
19	1000038599	Tenuta	Junta	Seal		1	pc
20	1000085224	Guarnizione del motore	Junta de motor	Engine gasket		2	pc
21	1000085274	Ganascia	Garra de sujeción	Clamp shoe		1	pc
22	1000085275	Ganascia	Garra de sujeción	Clamp shoe		1	pc
23	1000003703	Inserimento di ugello	Elemento de tobera	Nozzle insert		2	pc



Serbatoio del carburante
Depósito de gasolina
Fuel tank

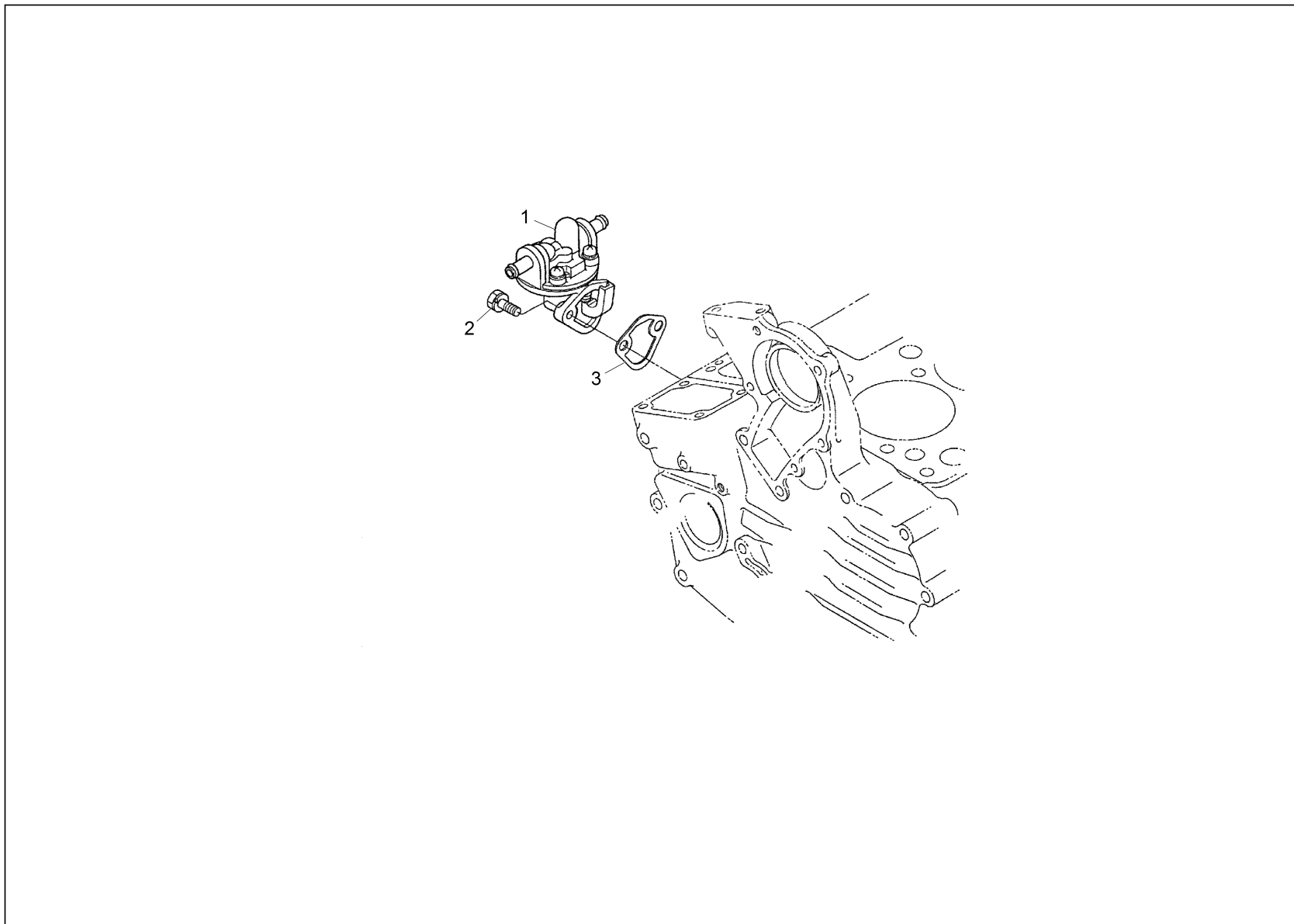


Serbatoio del carburante
Depósito de gasolina
Fuel tank

Ref.	Part No.	Pezzo di ricambio	Descripcion	Description	Information	Qty.	Unit
1	1000296698	Serbatoio del carburante wacker neuson g	Depósito de gasolina wacker neuson grey	Fuel tank wacker neuson grey		1	pc
2	1000273061	Tappo del serbatoio	Tapa de depósito	Filler cap		1	pc
3	1000278977	Stuoia isolante	Estera assorbente	Insulating mat		1	pc
4	1000278976	Stuoia isolante	Estera assorbente	Insulating mat		1	pc
5	1000278978	Stuoia isolante	Estera assorbente	Insulating mat		1	pc
6	1000275814	Archetto	Estribo	Holder		1	pc
7	1000083485	Anello di rame	Anillo de cobre	Copper ring		2	pc
8	1000270638	Tappo	Tapón de cierre	Lock plug		1	pc
9	1000273063	Chiusura a vite	Atornillado	Screw joint		1	pc
10	1000273064	Chiusura a vite	Atornillado	Screw joint		1	pc
11	1000383668	Disco	Arandela	Washer		4	pc
12	1000015444	Rosetta elastica	Anillo de muelle	Spring washer		4	pc
13	1000020553	Vite a testa esagonale	Tornillo de cabeza hexagonale	Hex screw		2	pc
14	1000085384	Vite a testa esagonale	Tornillo de cabeza hexagonale	Hex screw		2	pc
15	1000275815	Supporto	Soporte	Bracket		1	pc
16	1000015343	Vite a testa esagonale	Tornillo de cabeza hexagonale	Hex screw		2	pc
17	1000271815	Disco	Arandela	Washer		4	pc
18	1000269279	D. esagonale	Tuerca hexagonale	Hexagon nut		3	pc
19	1000275819	Nastro adesivo	Cinta adhesiva	Glue tape		1	pc



Pompa di alimentazione di carburante
Bomba de combustible
Fuel pump

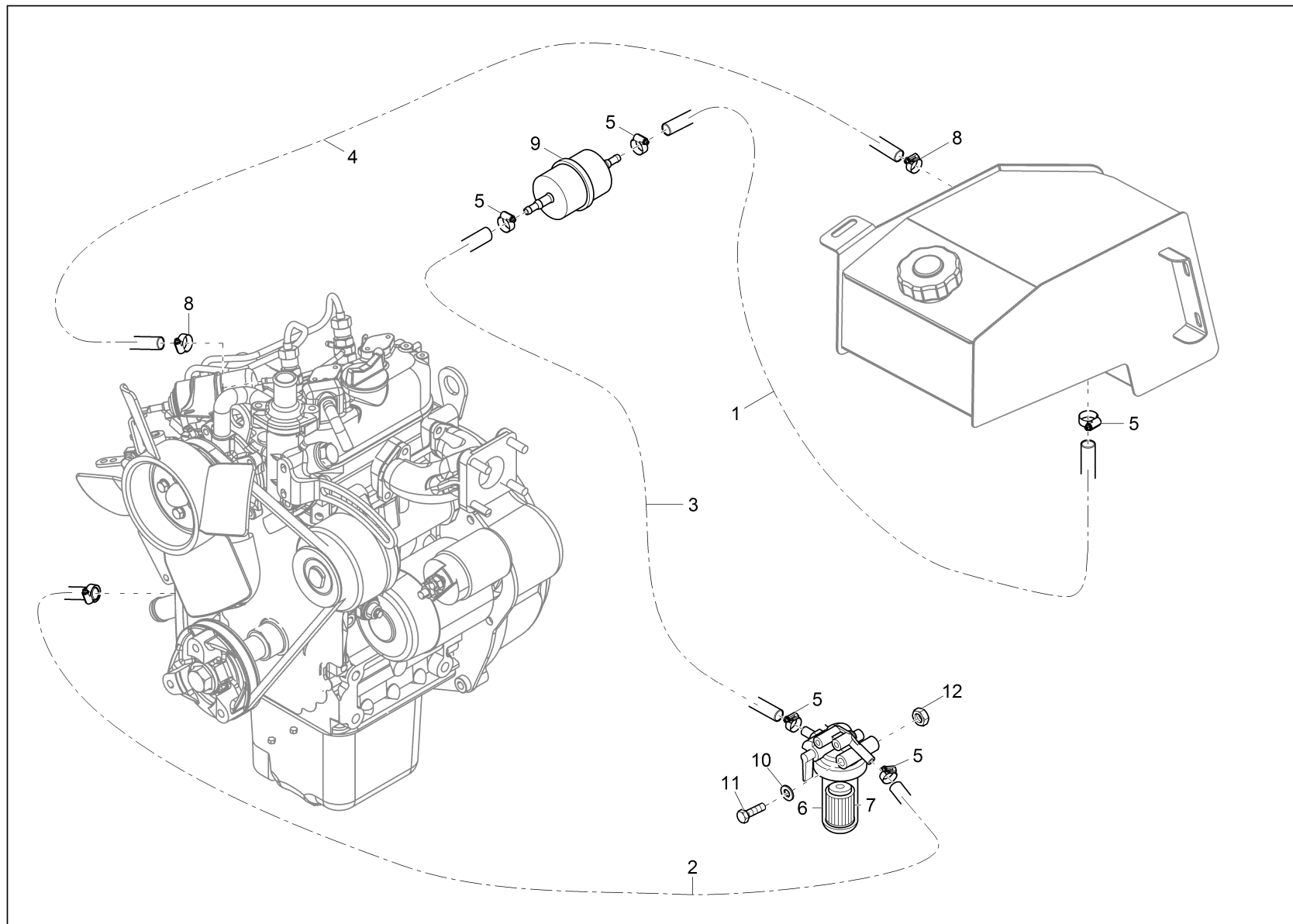


Pompa di alimentazione di carburante
Bomba de combustible
Fuel pump

Ref.	Part No.	Pezzo di ricambio	Descripcion	Description	Information	Qty.	Unit
1	1000003704	Pompa di alimentazione di carburante	Bomba de combustible	Fuel pump		1	pc
2	1000085221	Perno	Perno	Pin		2	pc
3	1000003600	Guarnizione del motore	Junta de motor	Engine gasket		1	pc



Tubatura gasolio
Alimentación combustible
Fuel system

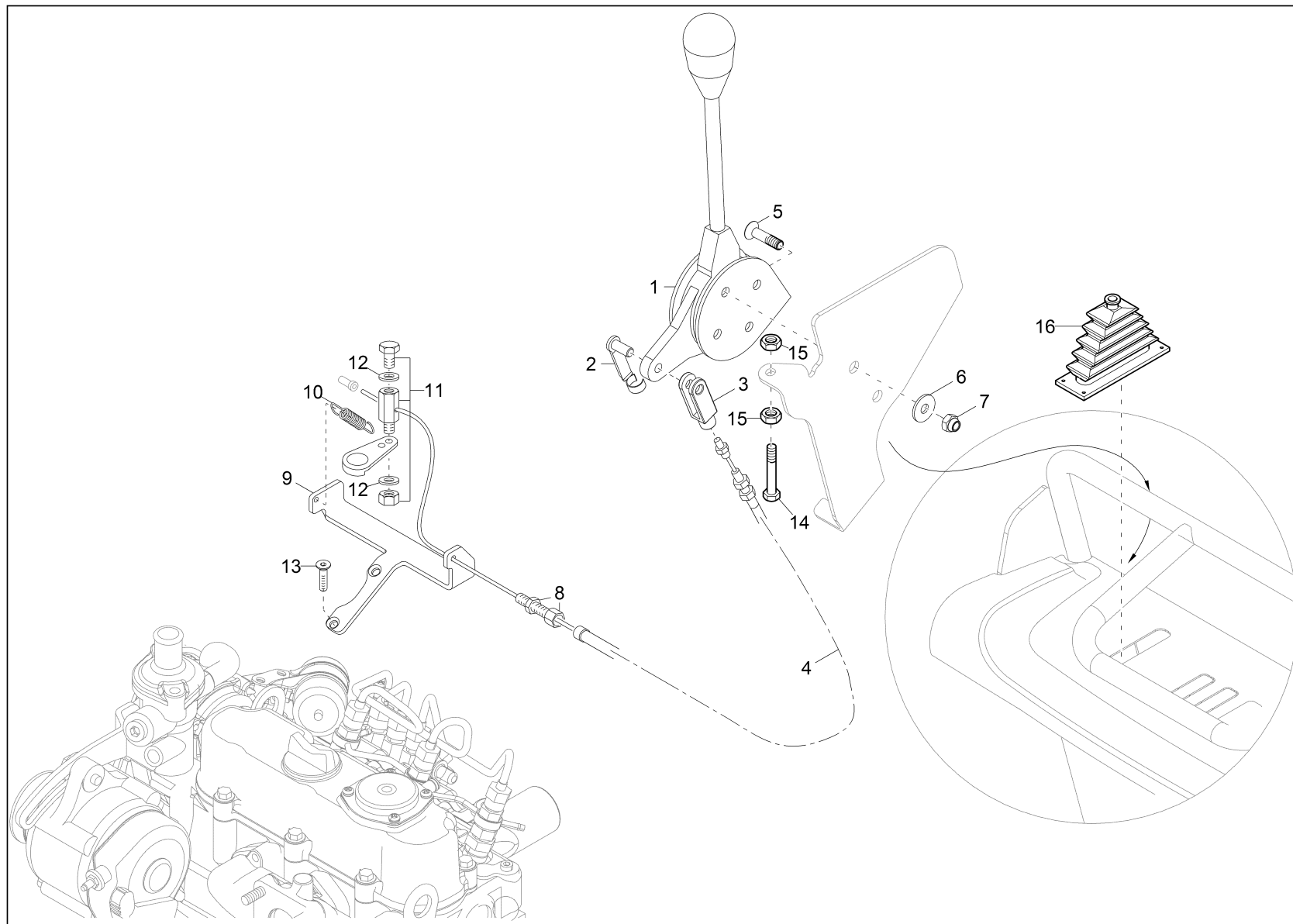


Tubatura gasolio
Alimentación combustible
Fuel system

Ref.	Part No.	Pezzo di ricambio	Descripcion	Description	Information	Qty.	Unit
1	1000276043	Tubo di alimentazione di carburante	Tubo de combustible	Fuel line		1	pc
2	1000273066	Tubo flessibile del carburante	Manguera de combustible	Fuel line		1	pc
3	1000325582	Tubo di alimentazione di carburante	Tubo de combustible	Fuel line		1	pc
4	1000273070	Tubo del carburante	Tubo de combustible	Fuel pipe		1	pc
5	1000273065	Connessione per tubo flessibile	Abrazadera de manguera	Hose clamp		5	pc
6	1000003547	Filtro del carburante	Filtro de combustible	Fuel filter		1	pc
7	1000272188	Filtro del carburante	Filtro de combustible diesel	Fuel filter		1	pc
8	1000273069	Connessione per tubo flessibile	Abrazadera de manguera	Hose clamp		2	pc
9	1000274209	Filtro del carburante	Filtro de combustible	Fuel filter		1	pc
10	1000092292	Disco	Arandela	Washer		1	pc
11	1000013008	Vite a testa esagonale	Tornillo de cabeza hexagonal	Hex screw		1	pc
12	1000269279	D. esagonale	Tuerca hexagonal	Hexagon nut		1	pc



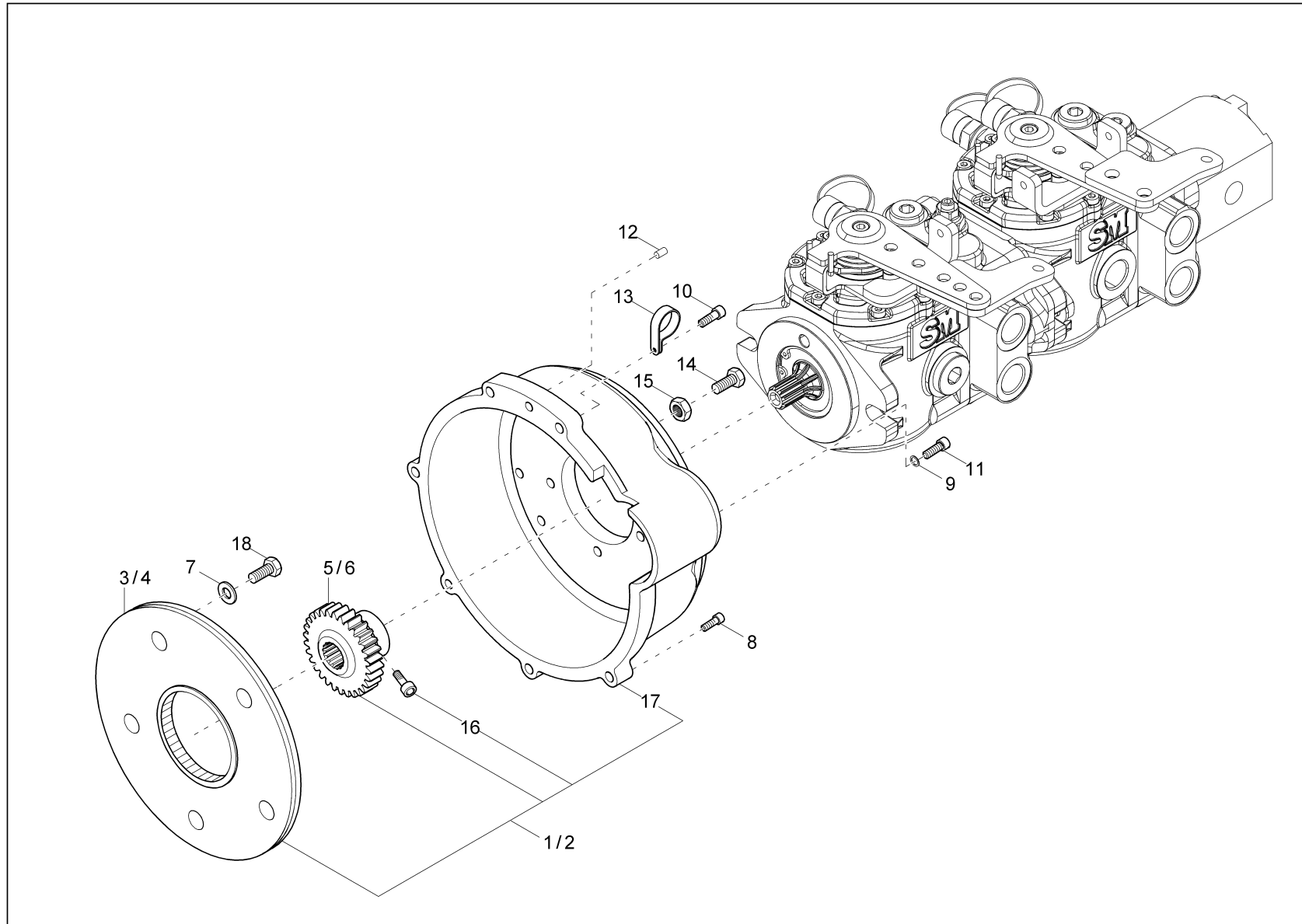
Comando a gas
Accionamiento de acelerador
Speed actuating



Comando a gas
Accionamiento de acelerador
Speed actuating

Ref.	Part No.	Pezzo di ricambio	Descripcion	Description	Information	Qty.	Unit
1	1000270723	Leva dell'acceleratore	Acelerador	Accelerator lever		1	pc
2	1000270127	Perno	Perno	Pin		1	pc
3	1000270126	Testa a forcella	Charnela	Fork head		1	pc
4	1000272183	Comando a cavo flessibile di gas	Cuerda de acelerador	Accelerator cable		1	pc
5	1000269243	Vite a testa svasata	Tornillo avellanado	Countersunk screw		2	pc
6	1000383668	Disco	Arandela	Washer		2	pc
7	1000269276	D. esagonale	Tuerca hexagonal	Hexagon nut		2	pc
8	1000273206	Guida	Guía	Guide		1	pc
9	1000276166	Supporto	Soporte	Bracket		1	pc
10	1000272242	Molla	Muelle	Spring		1	pc
11	1000272944	Morsetto	Apriete	Clamp		1	pc
12	1000015430	Disco	Arandela	Washer		2	pc
13	1000269243	Vite a testa svasata	Tornillo avellanado	Countersunk screw		2	pc
14	1000015340	Vite a testa esagonale	Tornillo de cabeza hexagonal	Hex screw		1	pc
15	1000015405	D. esagonale	Tuerca hexagonal	Hexagon nut		2	pc
16	1000270109	Soffietto	Fuelle plegable	Bellow		1	pc

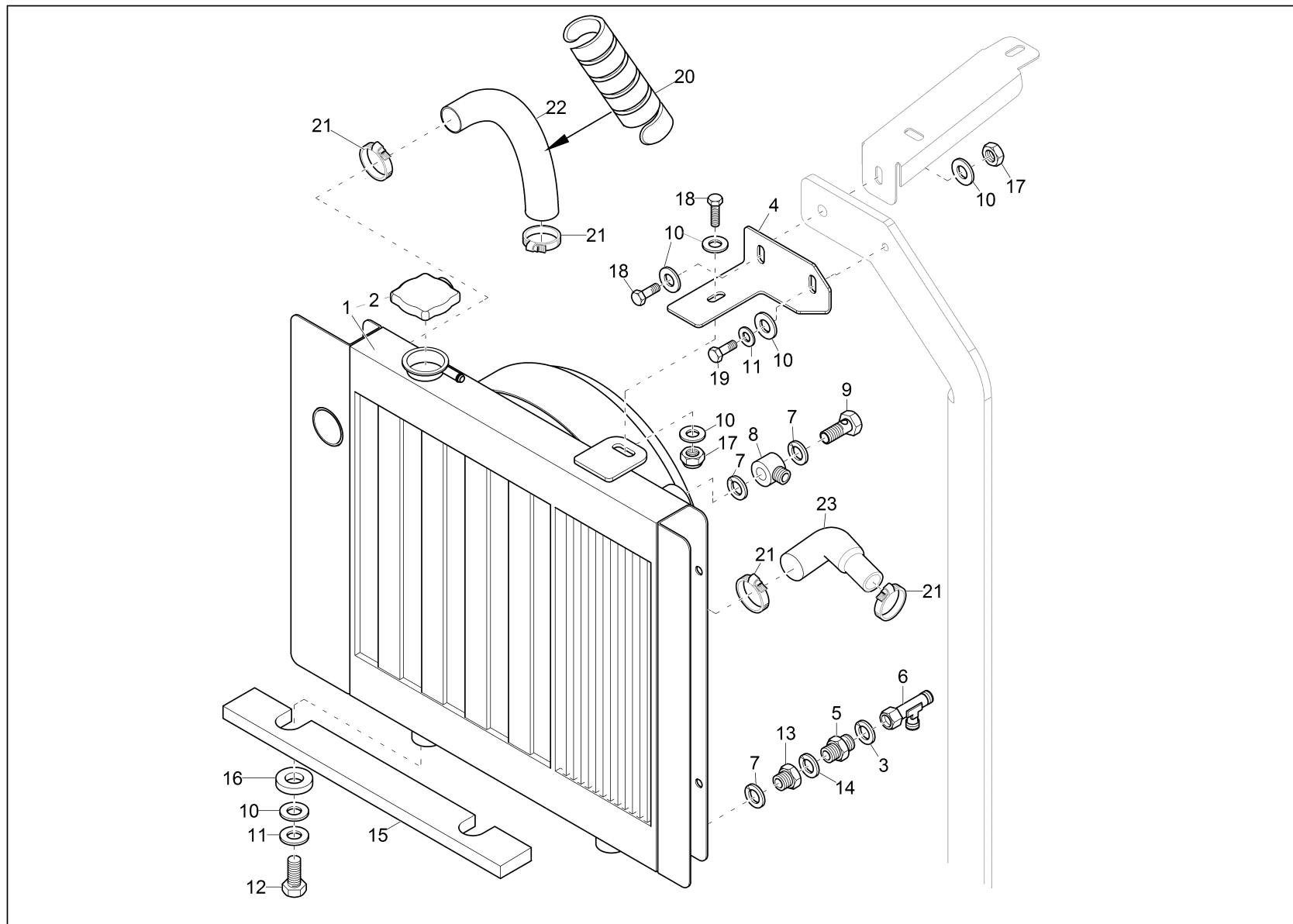
Campana pompa
Accionamiento bomba
Hydraulic pump drive



Campana pompa
Accionamiento bomba
Hydraulic pump drive

Ref.	Part No.	Pezzo di ricambio	Descripcion	Description	Information	Qty.	Unit
1	1000273111	Frizione	Acoplamiento	Coupling	A: FA05033	1	pc
2	1000429263	Frizione	Acoplamiento	Coupling	E: FA05385	1	pc
3	1000275846	Flangia della pompa	Platillo de bomba	Pump flange	A: FA05033	1	pc
4	1000429264	Flangia della pompa	Platillo de bomba	Pump flange	E: FA05385	1	pc
5	1000272946	Mozzo	Buje	Hub	A: FA05033	1	pc
6	1000429265	Mozzo	Buje	Hub	E: FA05385	1	pc
7	1000271022	Puleggia di tensione	Polea tensora	Tension disc		5	pc
8	1000013014	Vite di cilindro	Tornillo cilindrico	Cheese head screw		4	pc
9	1000272815	Disco	Arandela	Washer		2	pc
10	1000048250	Vite di cilindro	Tornillo cilindrico	Cheese head screw		1	pc
11	1000249995	Vite di cilindro	Tornillo cilindrico	Cheese head screw		2	pc
12	1000274711	Spina cilindrica	Espiga de cilindro	Cylinder pin 8 x 14		1	pc
13	1000273203	Morsetto	Abrazadera	Clamp		1	pc
14	1000013008	Vite a testa esagonale	Tornillo de cabeza hexagonal	Hex screw		1	pc
15	1000015379	D. esagonale	Tuerca hexagonal	Hexagon nut		1	pc
16	1000019593	Vite di cilindro	Tornillo cilindrico	Cheese head screw		1	pc
17	1000275847	Supporto della pompa	Soporte de bomba	Pump carrier		1	pc
18	1000015343	Vite a testa esagonale	Tornillo de cabeza hexagonal	Hex screw		5	pc

Radiatore universale
Radiador combinado
Combicooler

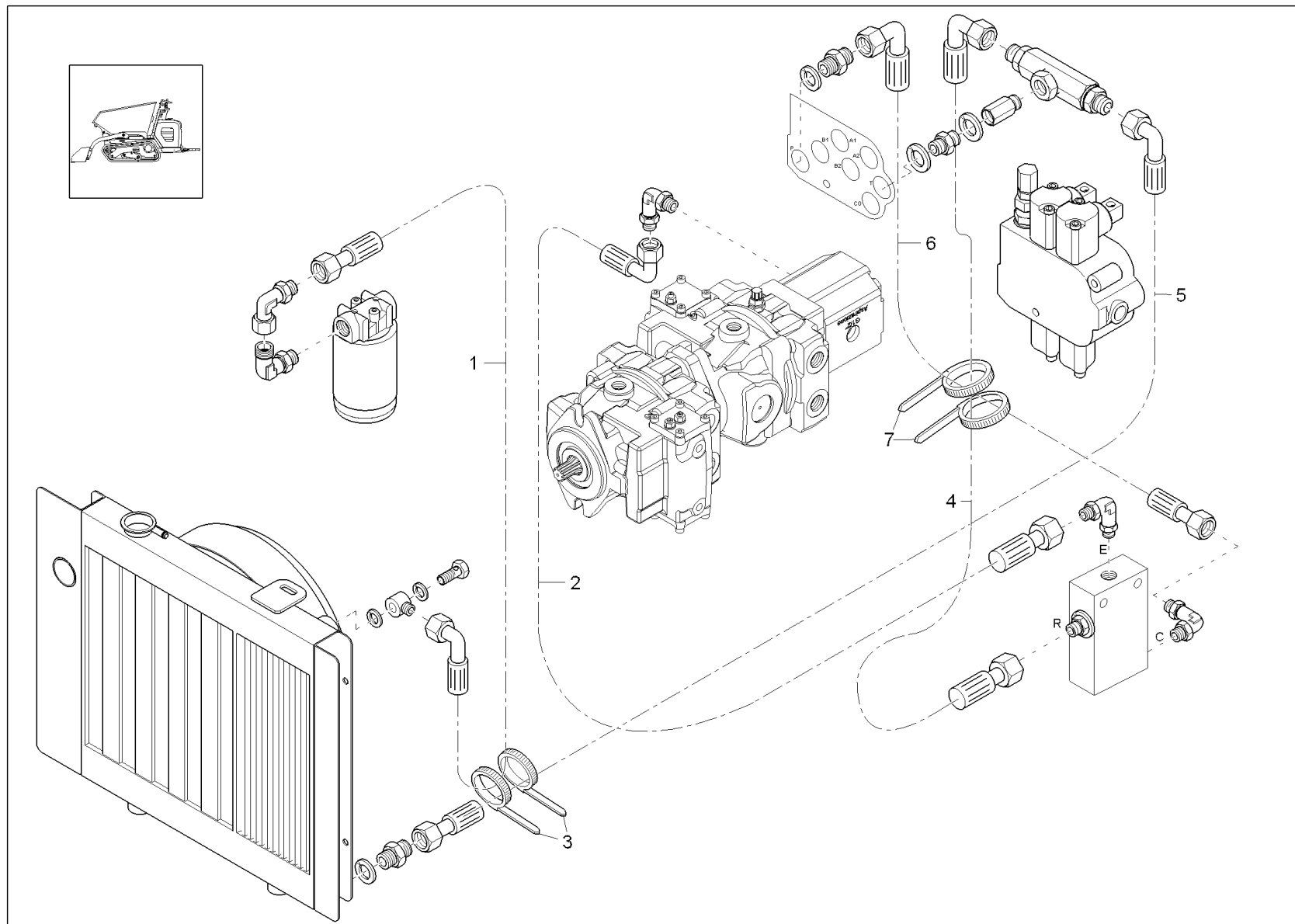


Radiatore universale
Radiador combinado
Combicooler

Ref.	Part No.	Pezzo di ricambio	Descripcion	Description	Information	Qty.	Unit
1	1000273047	Radiatore universale	Radiador combinado	Combicooler		1	pc
2	1000001930	Chiusura del radiatore	Cerradura de radiador	Cooler cap		1	pc
3	1000129428	Anello di rame	Anillo de cobre	Copper ring		1	pc
4	1000275925	Supporto	Soporte	Bracket		1	pc
5	1000281845	Adattatore	Adaptador	Adapter		1	pc
6	1000284413	Chiusura a vite	Atornillado	Screw joint		1	pc
7	1000015666	Anello di tenuta	Anillo de junta	Seal ring		3	pc
8	1000272624	Raccordo	Pieza de conexión	Connection piece		1	pc
9	1000270657	Vite cava	Tornillo hueco	Banjo bolt		1	pc
10	1000271815	Disco	Arandela	Washer		7	pc
11	1000271022	Puleggia di tensione	Polea tensora	Tension disc		3	pc
12	1000013008	Vite a testa esagonale	Tornillo de cabeza hexagonal	Hex screw		2	pc
13	1000273048	Riduzione	Reducción	Reduction		1	pc
14	1000022187	Anello di tenuta	Anillo de junta	Seal ring		1	pc
15	1000275923	Tenuta	Junta	Seal		1	pc
16	1000272916	Distanziatore	Pieza de separación	Distance piece		2	pc
17	1000269279	D. esagonale	Tuerca hexagonal	Hexagon nut		2	pc
18	1000015343	Vite a testa esagonale	Tornillo de cabeza hexagonal	Hex screw		2	pc
19	1000019136	Vite a testa esagonale	Tornillo de cabeza hexagonal	Hex screw		1	pc
20	1000275879	Tubo flessibile di protezione bl	Manguera de protección bl	Protecting hose bl		1	m
21	1000273053	Staffa per tubi	Colgador de tubo	Pipe clamp		4	pc
22	1000279019	Tubo flessibile dell'acqua di raffreddam	Manguera de agua refrigerante bl	Cooler water hose bl		1	pc
23	1000273054	Manicotto	Manguito	Sleeve		1	pc



Radiatore - installazione 1 (opzione)
Radiador instalación 1 (opción)
Cooler installation 1 (option)

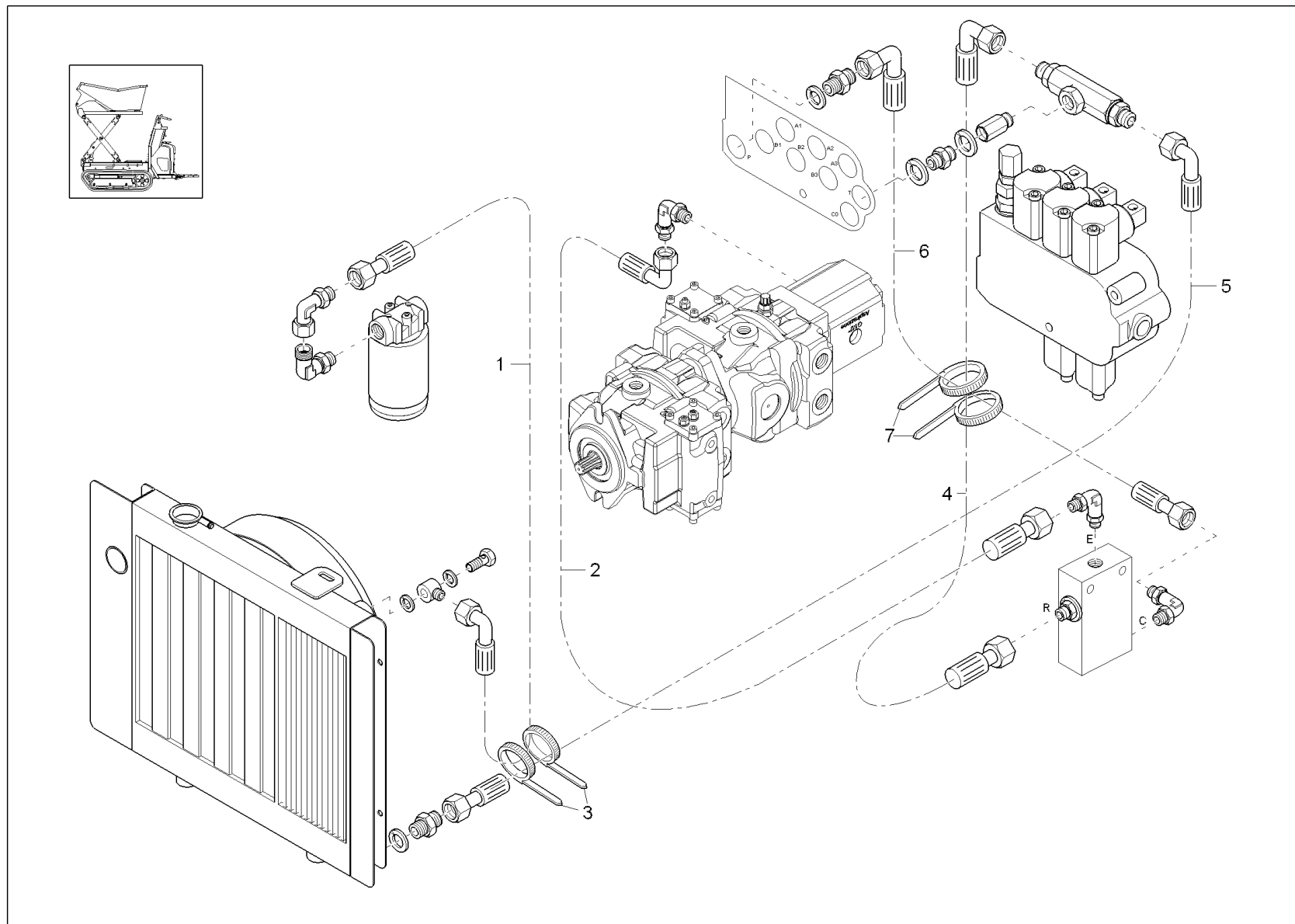


Radiatore - installazione 1 (opzione)
Radiador instalación 1 (opción)
Cooler installation 1 (option)

Ref.	Part No.	Pezzo di ricambio	Descripcion	Description	Information	Qty.	Unit
1	1000270873	Tubo flessibile idraulico	Manguera	Hose		1	pc
2	1000278297	Tubo flessibile idraulico	Manguera	Hose		1	pc
3	1000272139	Morsetto	Abrazadera	Clamp		2	pc
4	1000276320	Tubo flessibile idraulico	Manguera	Hose		1	pc
5	1000278300	Tubo flessibile idraulico	Manguera	Hose		1	pc
6	1000278298	Tubo flessibile idraulico	Manguera	Hose		1	pc
7	1000273084	Fascetta per cavi	Sujetacables	Cable clamp		2	pc



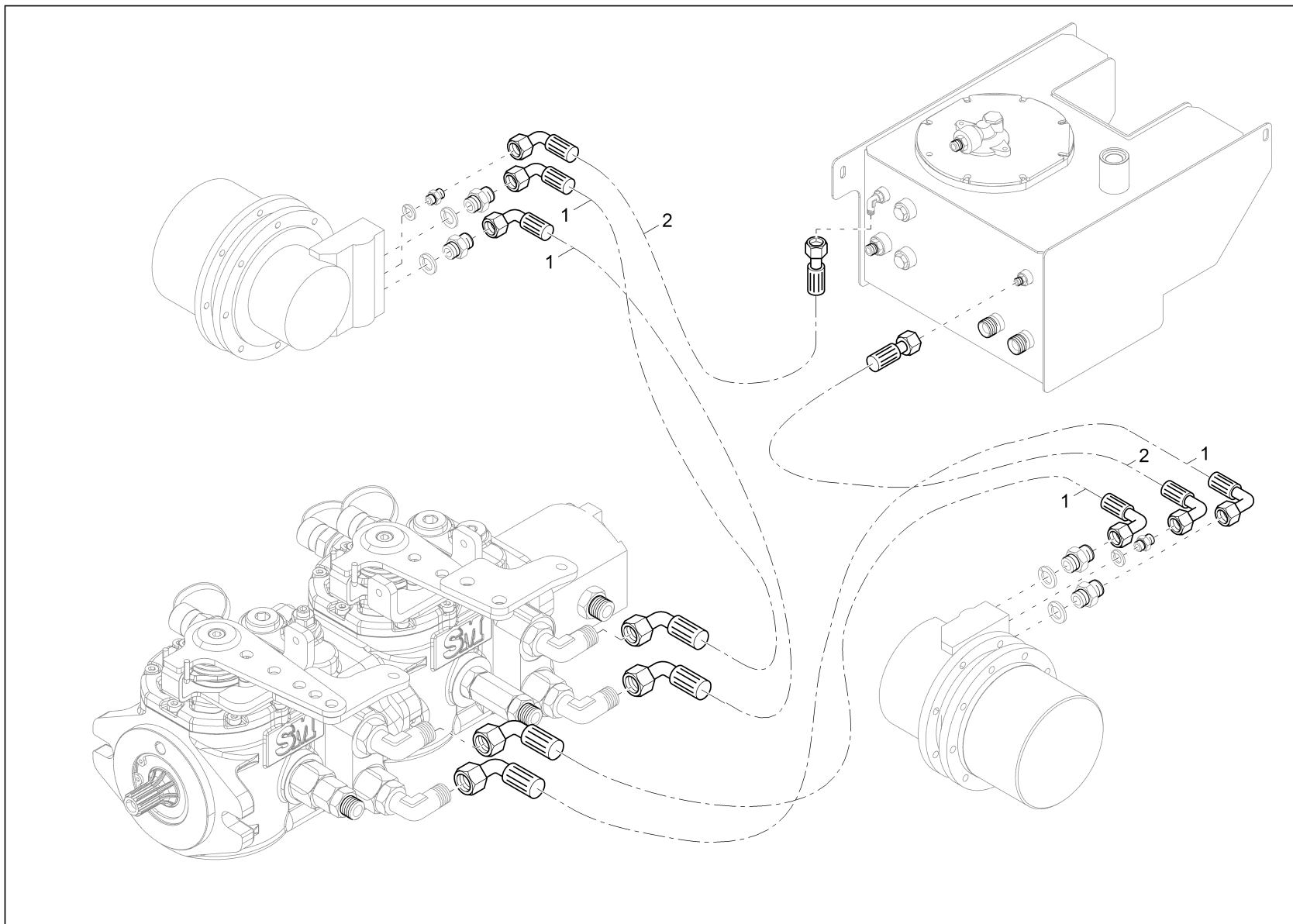
Radiatore - installazione 2 (opzione)
Radiador instalación 2 (opción)
Cooler installation 2 (option)



Radiatore - installazione 2 (opzione)
Radiador instalación 2 (opción)
Cooler installation 2 (option)

Ref.	Part No.	Pezzo di ricambio	Descripcion	Description	Information	Qty.	Unit
1	1000270873	Tubo flessibile idraulico	Manguera	Hose		1	pc
2	1000278297	Tubo flessibile idraulico	Manguera	Hose		1	pc
3	1000272139	Morsetto	Abrazadera	Clamp		2	pc
4	1000276320	Tubo flessibile idraulico	Manguera	Hose		1	pc
5	1000278300	Tubo flessibile idraulico	Manguera	Hose		1	pc
6	1000278298	Tubo flessibile idraulico	Manguera	Hose		1	pc
7	1000273084	Fascetta per cavi	Sujetacables	Cable clamp		2	pc



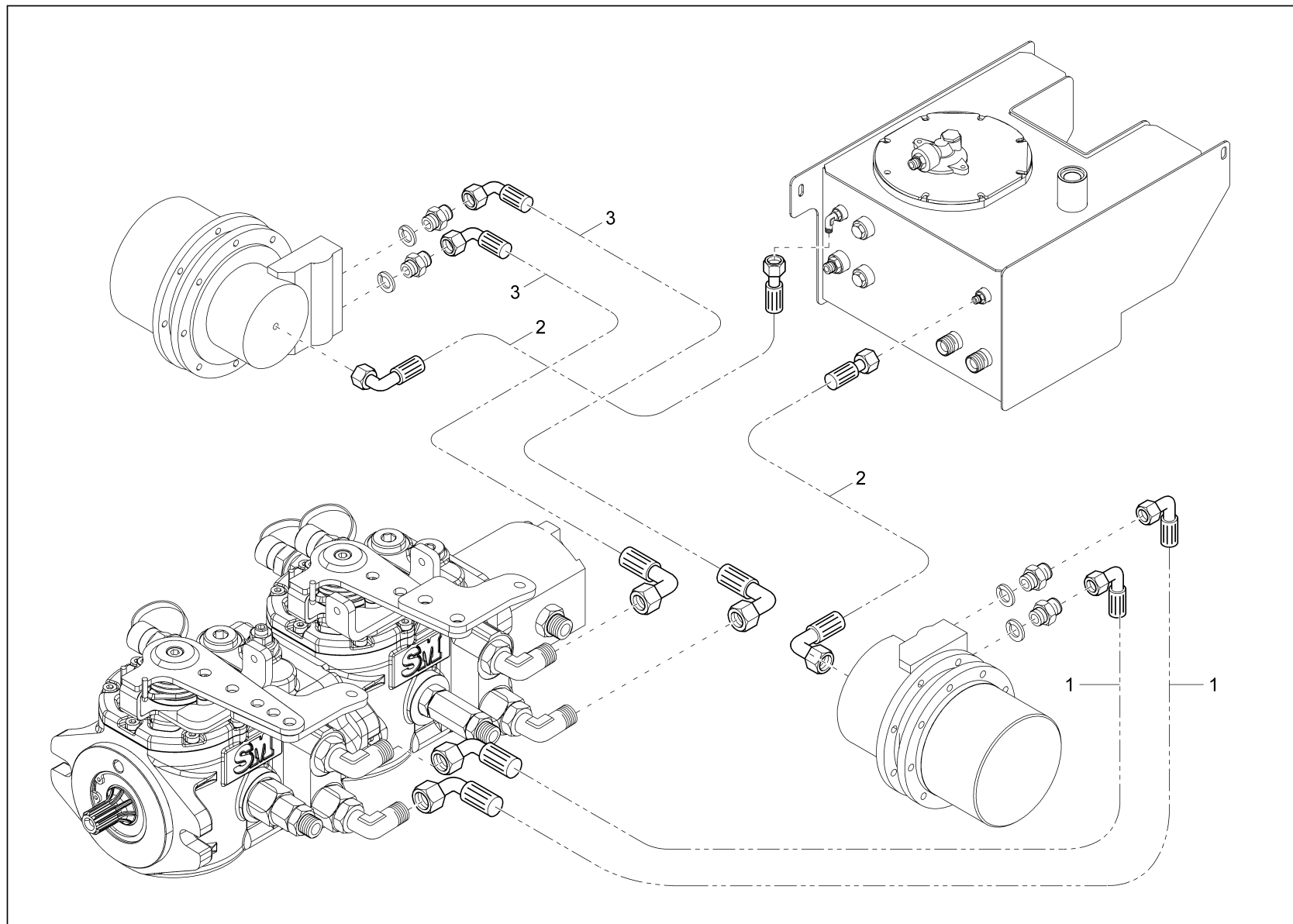


Riduttore traslazione e motore- inst.
Motor de traslación instalación
Travelling gear installation

A: FCxxx

Ref.	Part No.	Pezzo di ricambio	Descripcion	Description	Information	Qty.	Unit
1	1000270631	Tubo flessibile idraulico	Manguera	Hose		4	pc
2	1000322887	Tubo flessibile idraulico	Manguera	Hose		2	pc



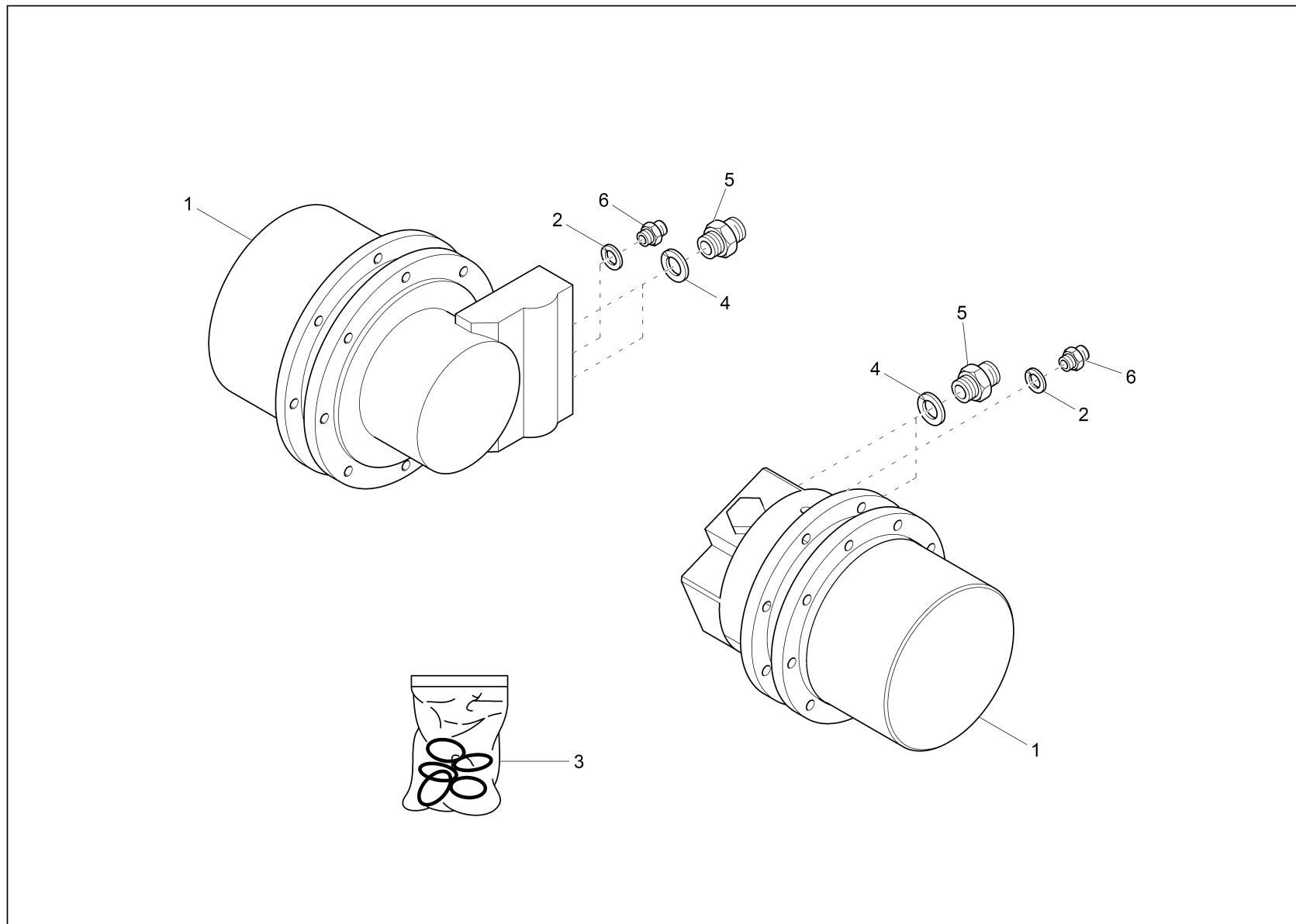


Riduttore traslazione e motore - install
Motores de traslación instalación
Travelling gear installation

E: FDxxx

Ref.	Part No.	Pezzo di ricambio	Descripcion	Description	Information	Qty.	Unit
1	1000270631	Tubo flessibile idraulico	Manguera	Hose		2	pc
2	1000322887	Tubo flessibile idraulico	Manguera	Hose		2	pc
3	1000278296	Tubo flessibile idraulico	Manguera	Hose		2	pc



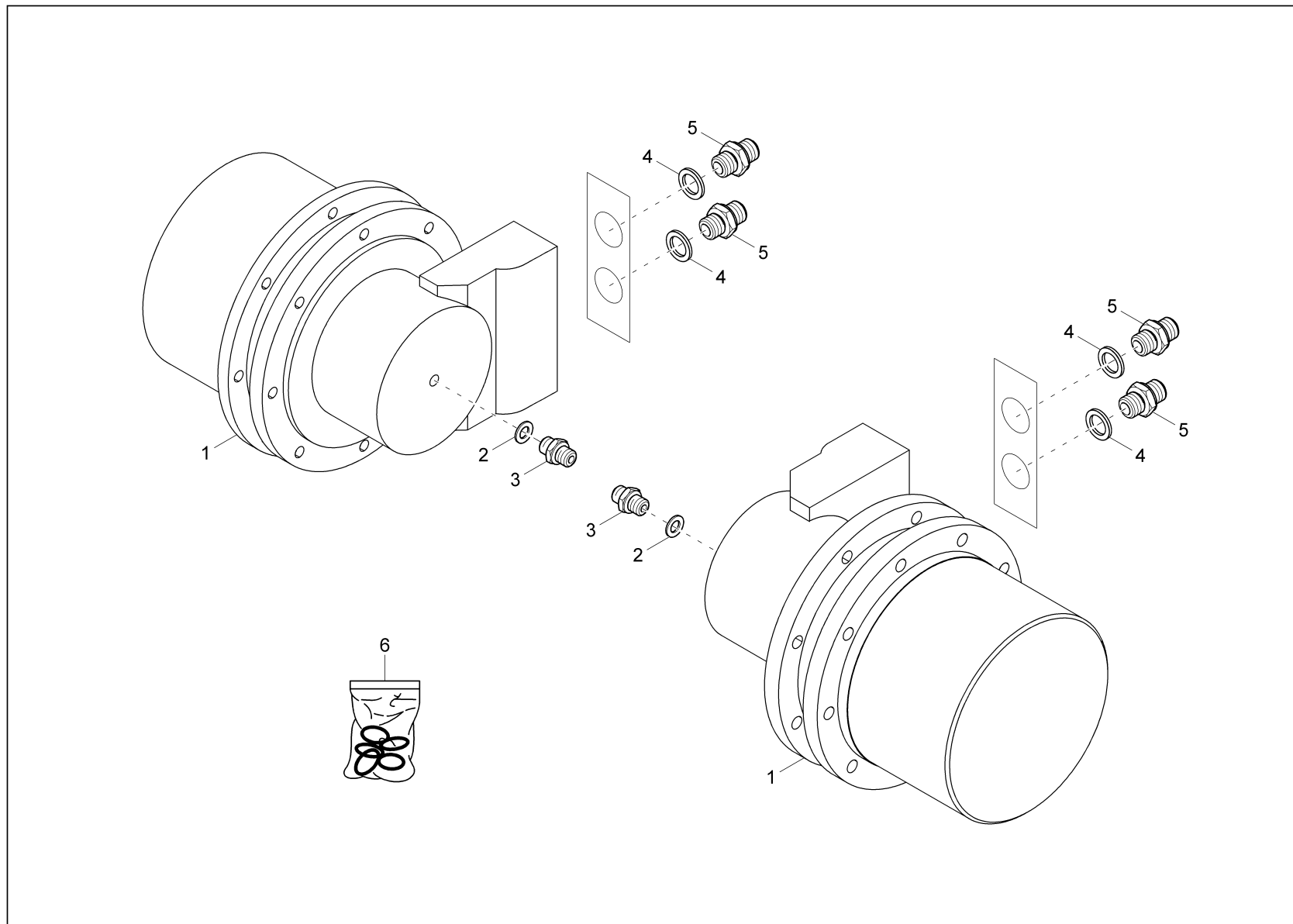


Traslazione e motore
Propulsión de marcha
Drive unit

A: FCxxx

Ref.	Part No.	Pezzo di ricambio	Descripcion	Description	Information	Qty.	Unit
1	1000322430	Motore idraulico grey	Motor hidráulico grey	Hydraulic motor grey		2	pc
2	1000322441	Disco allegato	Contraplaca	Washer		2	pc
3	1000322447	Serie guarnizione black	Juego de junta black	Seal kit black		2	pc
4	1000273278	Anello di tenuta	Anillo de junta	Seal ring		4	pc
5	1000270645	Nipplo doppio	Niple doble	Double nipple		4	pc
6	1000273279	Chiusura a vite	Atornillado	Screw joint		2	pc





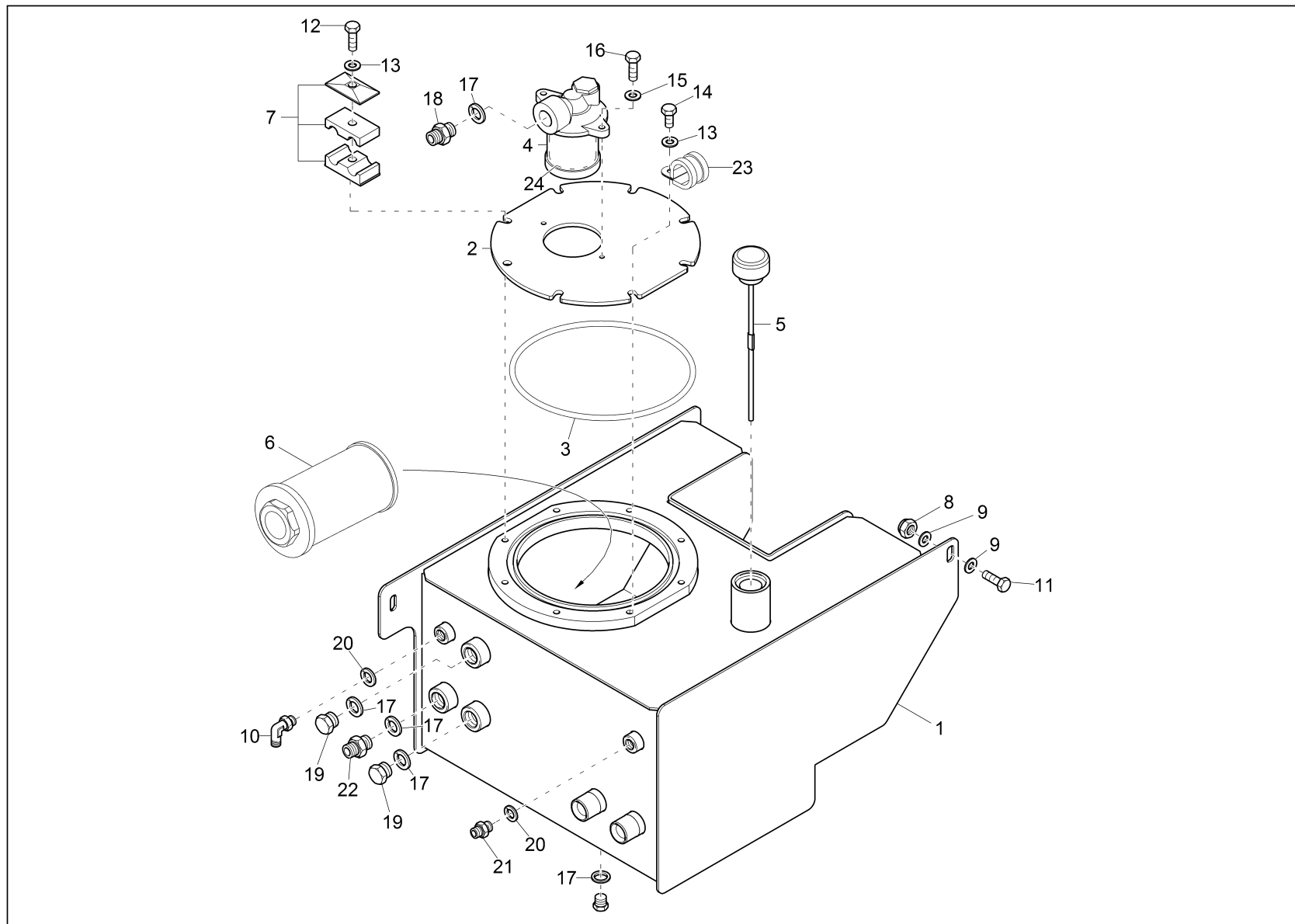
Riduttore traslazione e motore
Motor de traslación
Drive unit

E: FDxxx

Ref.	Part No.	Pezzo di ricambio	Descripcion	Description	Information	Qty.	Unit
1	1000431476	Motore idraulico	Motor hidráulico	Hydraulic motor		2	pc
2	1000273277	Disco allegato	Contraplaca	Washer		2	pc
3	1000270696	Adattatore	Adaptador	Adapter		2	pc
4	1000273278	Anello di tenuta	Anillo de junta	Seal ring		4	pc
5	1000270645	Niplo doppio	Niple doble	Double nipple		4	pc
6	1000431477	Gruppo di tenuta	Juego de junta	Seal kit		2	pc



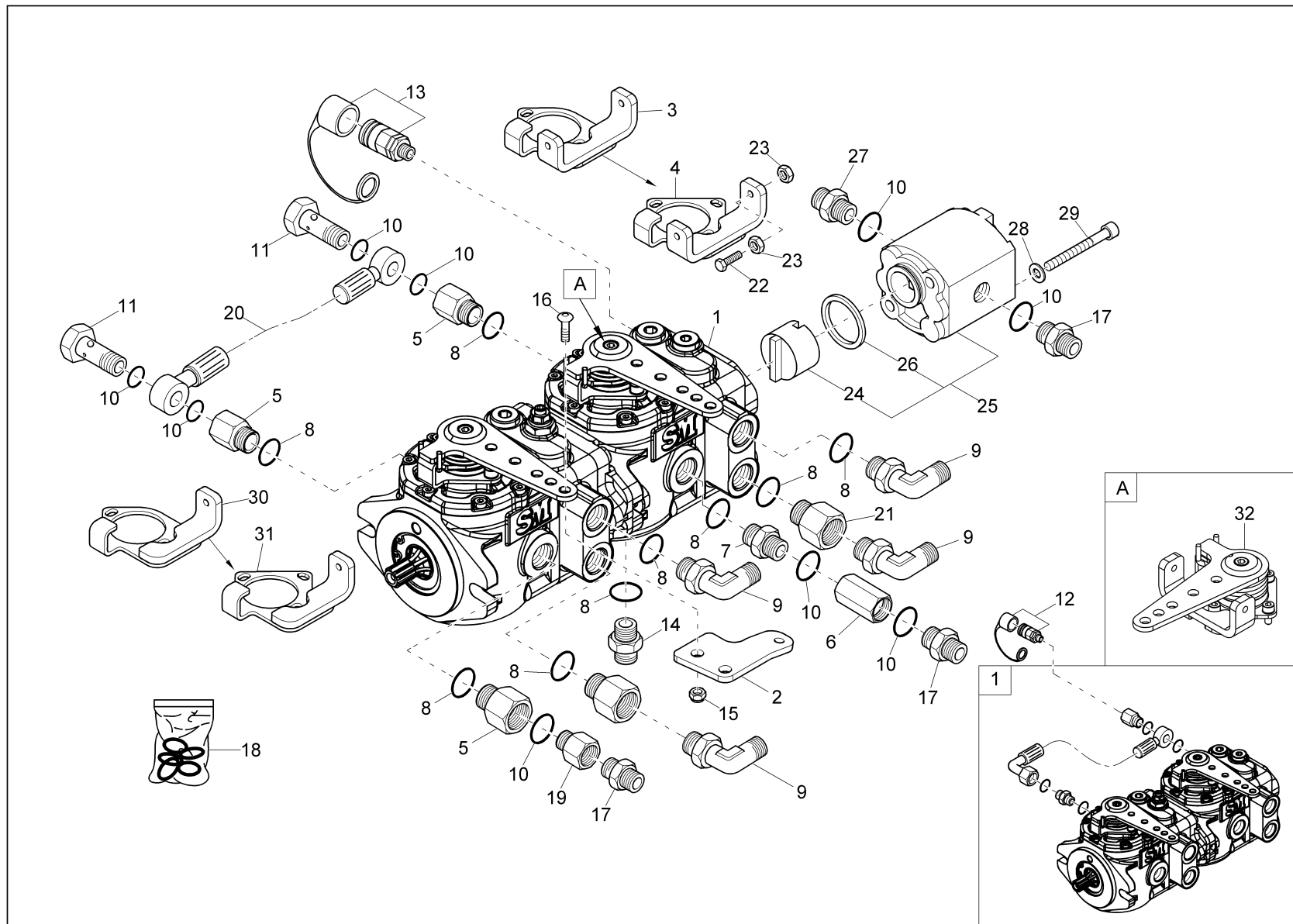
Serbatoio olio idraulico
Depósito hidráulico
Hydraulic tank



Serbatoio olio idraulico
Depósito hidráulico
Hydraulic tank

Ref.	Part No.	Pezzo di ricambio	Descripcion	Description	Information	Qty.	Unit
1	1000322448	Serbatoio idraulico grey	Depósito hidráulico grey	Hydraulic tank grey		1	pc
2	1000278815	Tappo del serbatoio dell'olio	Tapa depósito de aceite	Oil tank cap		1	pc
3	1000272224	Anello a o	Anillo en forma de o	O-ring		1	pc
4	1000272187	Filtro dell'olio	Filtro de aceite	Oil filter		1	pc
5	1000272077	Vite di riempimento per l'olio	Tornillo de llenado de aceite	Oil filler screw		1	pc
6	1000322450	Filtro dell'olio	Filtro de aceite	Oil filter		1	pc
7	1000272089	Cravatta fermatubi	Apriete de manguera	Hose clamp		1	pc
8	1000269279	D. esagonale	Tuerca hexagonal	Hexagon nut		2	pc
9	1000271815	Disco	Arandela	Washer		4	pc
10	1000277045	Chiusura a vite	Atornillado	Screw joint		1	pc
11	1000015343	Vite a testa esagonale	Tornillo de cabeza hexagonal	Hex screw		2	pc
12	1000015380	Vite a testa esagonale	Tornillo de cabeza hexagonal	Hex screw		1	pc
13	1000092292	Disco	Arandela	Washer		8	pc
14	1000019136	Vite a testa esagonale	Tornillo de cabeza hexagonal	Hex screw		7	pc
15	1000015444	Rosetta elastica	Anillo de muelle	Spring washer		2	pc
16	1000018400	Vite a testa esagonale	Tornillo de cabeza hexagonal	Hex screw		2	pc
17	1000022187	Anello di tenuta	Anillo de junta	Seal ring		5	pc
18	1000270646	Nipplo doppio	Niple doble	Double nipple		1	pc
19	1000270659	Tappo	Tapón de cierre	Lock plug		3	pc
20	1000083485	Anello di rame	Anillo de cobre	Copper ring		2	pc
21	1000270696	Adattatore	Adaptador	Adapter		1	pc
22	1000281845	Adattatore	Adaptador	Adapter		1	pc
23	1000273202	Morsetto	Abrazadera	Clamp		1	pc
24	1000280013	Insertimento di filtro	Elemento de filtro	Filter insert		1	pc

Pompa idraulica
Bomba hidráulica
Hydraulic pump

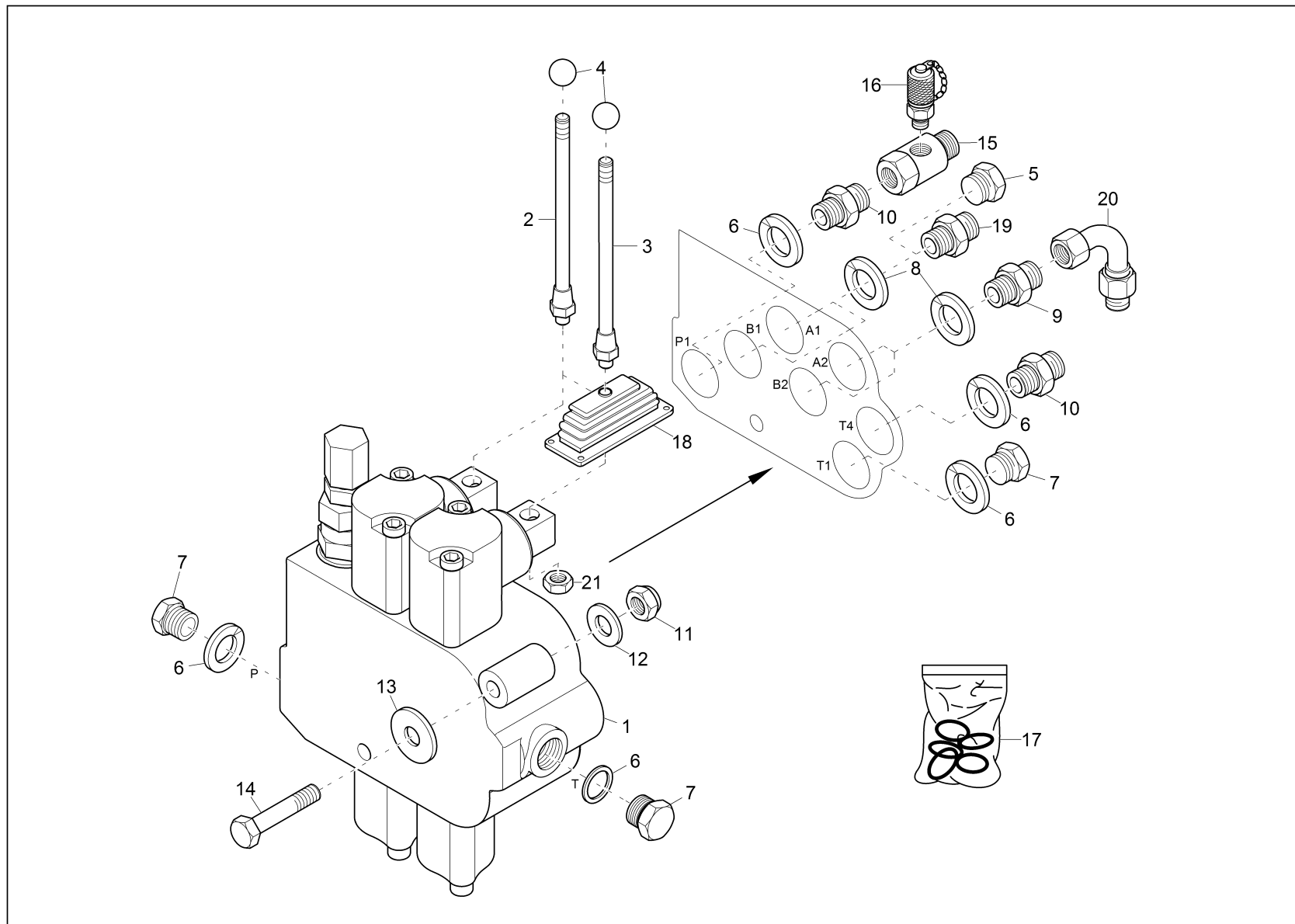


Pompa idraulica
Bomba hidráulica
Hydraulic pump

Ref.	Part No.	Pezzo di ricambio	Descripcion	Description	Information	Qty.	Unit
1	1000322467	Pompa idraulica black	Bomba hidráulica black	Hydraulic pump black		1	pc
2	1000322532	Supporto	Soporte	Bracket		2	pc
3	1000322533	Supporto	Soporte	Bracket	A: FA03396	1	pc
4	1000386563	Dispositivo di regolazione	Dispositivo de ajuste	Adjust device	E: FA03438	1	pc
5	1000273055	Riduzione	Reducción	Reduction		3	pc
6	1000277050	Valvola antiritorno	Válvula antirretorno	Non return valve		1	pc
7	1000281845	Adattatore	Adaptador	Adapter		1	pc
8	1000271906	Disco di tenuta	Arandela de junta	Seal plate		8	pc
9	1000270656	Chiusura a vite	Atornillado	Screw joint		4	pc
10	1000273278	Anello di tenuta	Anillo de junta	Seal ring		9	pc
11	1000274319	Vite cava	Tornillo hueco	Banjo bolt		2	pc
12	1000270660	Idraulica supplementare	Conexión de medición en miniatura	Minimes point		1	pc
13	1000270647	Idraulica supplementare	Conexión de medición en miniatura	Minimes point		4	pc
14	1000270695	Adattatore	Adaptador	Adapter		1	pc
15	1000015416	D. esagonale	Tuerca hexagonale	Hexagon nut		4	pc
16	1000285454	Vite a testa piana	Tornillo de cabeza plana	Flat head screw		4	pc
17	1000270645	Nipplo doppio	Niple doble	Double nipple		3	pc
18	1000322536	Serie guarnizione black	Juego de junta black	Seal kit black		1	pc
19	1000271799	Allungamento	Extensión	Extension		1	pc
20	1000270868	Tubo flessibile idraulico	Manguera	Hose		1	pc
21	1000322535	Chiusura a vite	Atornillado	Screw joint		2	pc
22	1000018400	Vite a testa esagonale	Tornillo de cabeza hexagonale	Hex screw		3	pc
23	1000322540	D. esagonale	Tuerca hexagonale	Hexagon nut		6	pc
24	1000273002	Frizione	Acoplamiento	Coupling		1	pc
25	1000272979	Pompa a ingranaggi	Bomba de engranajes	Gear pump		1	pc
26	1000272984	Anello a o	Anillo en forma de o	O-ring		1	pc
27	1000271299	Adattatore	Adaptador	Adapter		1	pc
28	1000030951	Rosetta elastica	Anillo de muelle	Spring washer		2	pc
29	1000085467	Vite di cilindro	Tornillo cilindrico	Cheese head screw		2	pc
30	1000322534	Supporto	Soporte	Bracket	A: FA03396	1	pc
31	1000386564	Dispositivo di regolazione	Dispositivo de ajuste	Adjust device	E: FA03438	1	pc
32	1000428640	Leva spostamento	Palanca de avance	Displace lever		1	pc



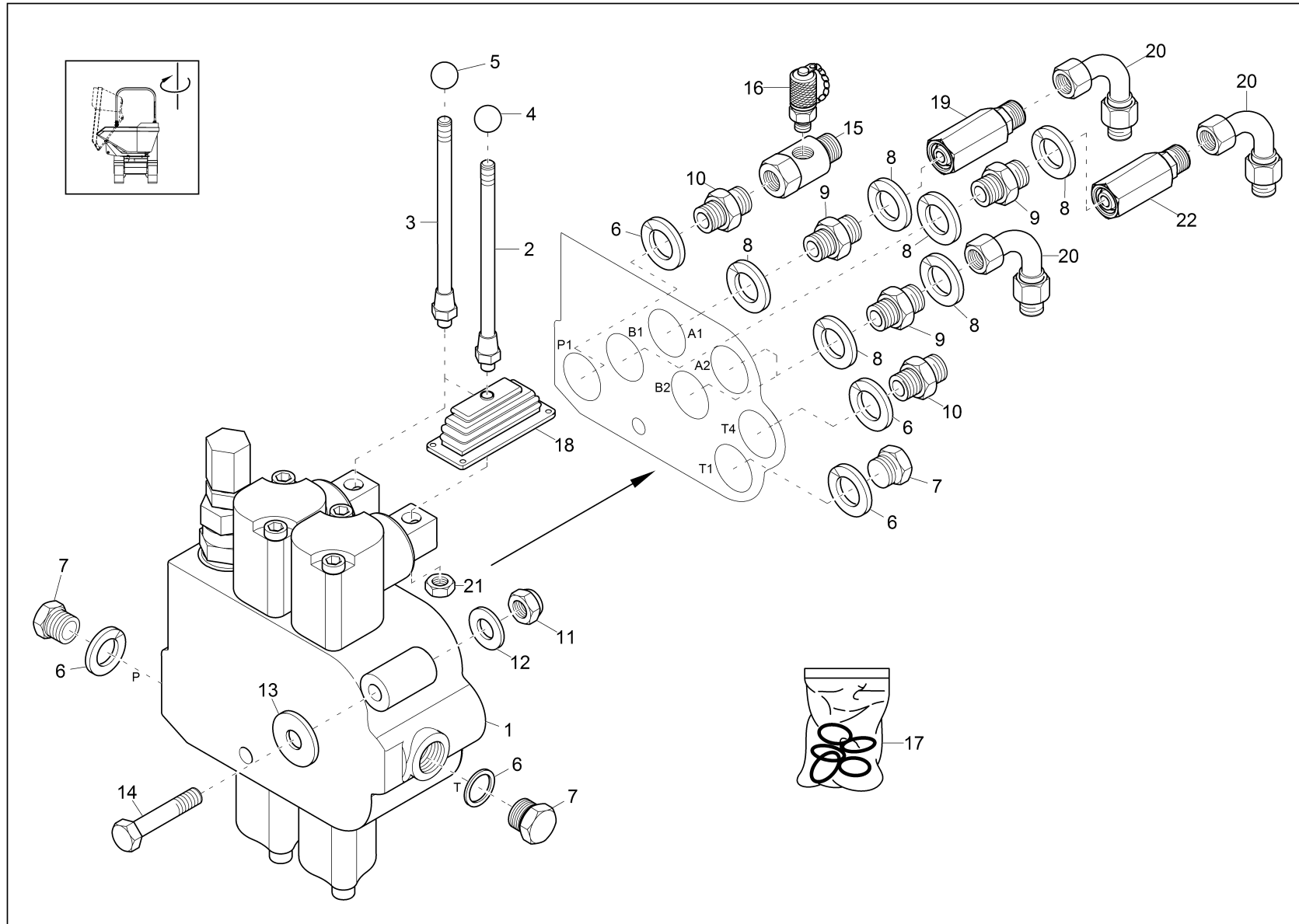
Bobina della valvola 1
Carrete de la válvula 1
Operating valve 1



Bobina della valvola 1
Carrete de la válvula 1
Operating valve 1

Ref.	Part No.	Pezzo di ricambio	Descripcion	Description	Information	Qty.	Unit
1	1000273154	Blocco di distribuzione	Bloque de distribución	Distributor block		1	pc
2	1000279039	Leva	Palanca	Lever		1	pc
3	1000273155	Leva	Palanca	Lever		1	pc
4	1000273116	Maniglia sferica black	Manecilla de bola black	Ball handle black		2	pc
5	1000270638	Tappo	Tapón de cierre	Lock plug		2	pc
6	1000129428	Anello di rame	Anillo de cobre	Copper ring		5	pc
7	1000270658	Tappo	Tapón de cierre	Lock plug		3	pc
8	1000083485	Anello di rame	Anillo de cobre	Copper ring		4	pc
9	1000271298	Nipplo doppio	Niple doble	Double nipple		2	pc
10	1000270645	Nipplo doppio	Niple doble	Double nipple		2	pc
11	1000269279	D. esagonale	Tuerca hexagonal	Hexagon nut		2	pc
12	1000092292	Disco	Arandela	Washer		2	pc
13	1000271815	Disco	Arandela	Washer		2	pc
14	1000085318	Vite a testa esagonale	Tornillo de cabeza hexagonal	Hex screw		2	pc
15	1000270664	Chiusura a vite	Atornillado	Screw joint		1	pc
16	1000270647	Idraulica supplementare	Conexión de medición en miniatura	Minimes point		1	pc
17	1000272182	S. g. blocco di controllo mobile	Juego de junta bloque de control automor	Seal kit control valve		1	pc
18	1000270109	Soffietto	Fuelle plegable	Bellow		2	pc
19	1000271298	Nipplo doppio	Niple doble	Double nipple	loader unit	2	pc
20	1000270693	Chiusura a vite	Atornillado	Screw joint		2	pc
21	1000015407	D. esagonale	Tuerca hexagonal	Hexagon nut		2	pc

Cursore 2 (opzione)
Corredera de distribución 2 (opción)
Operating valve

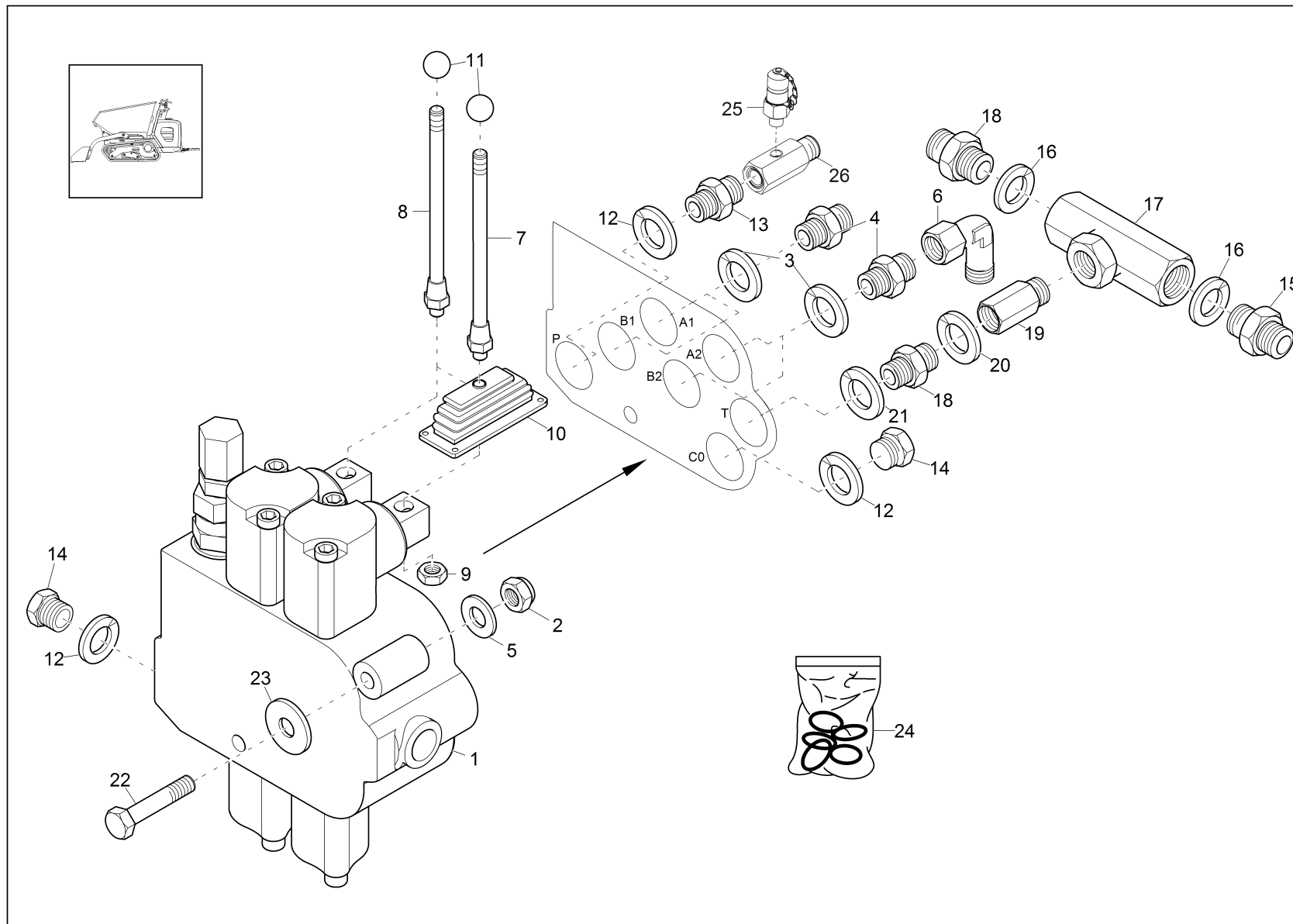


Cursore 2 (opzione)**Corredera de distribución 2 (opción)****Operating valve**

Ref.	Part No.	Pezzo di ricambio	Descripcion	Description	Information	Qty.	Unit
1	1000273154	Blocco di distribuzione	Bloque de distribución	Distributor block		1	pc
2	1000279039	Leva	Palanca	Lever		1	pc
3	1000387571	Leva	Palanca	Lever		1	pc
4	1000273116	Maniglia sferica black	Manecilla de bola black	Ball handle black		1	pc
5	1000273158	Maniglia sferica black	Manecilla de bola black	Ball handle black		1	pc
6	1000273278	Anello di tenuta	Anillo de junta	Seal ring		5	pc
7	1000270658	Tappo	Tapón de cierre	Lock plug		3	pc
8	1000273277	Disco allegato	Contraplaca	Washer		4	pc
9	1000271298	Nipplo doppio	Niple doble	Double nipple		3	pc
10	1000270645	Nipplo doppio	Niple doble	Double nipple		2	pc
11	1000269279	D. esagonale	Tuerca hexagonal	Hexagon nut		2	pc
12	1000092292	Disco	Arandela	Washer		2	pc
13	1000271815	Disco	Arandela	Washer		2	pc
14	1000085318	Vite a testa esagonale	Tornillo de cabeza hexagonal	Hex screw		2	pc
15	1000270664	Chiusura a vite	Atornillado	Screw joint		1	pc
16	1000270647	Idraulica supplementare	Conexión de medición en miniatura	Minimess point		1	pc
17	1000272182	S. g. blocco di controllo mobile	Juego de junta bloque de control automor	Seal kit control valve		1	pc
18	1000270109	Soffietto	Fuelle plegable	Bellow		2	pc
19	1000274245	Valvola	Válvula	Valve		1	pc
20	1000270693	Chiusura a vite	Atornillado	Screw joint		3	pc
21	1000015407	D. esagonale	Tuerca hexagonal	Hexagon nut		2	pc
22	1000274277	Valvola	Válvula	Valve		1	pc



Bobina della valvola 3 (opzione)
Carrete de la válvula 3 (opción)
Operating valve 3 (option)

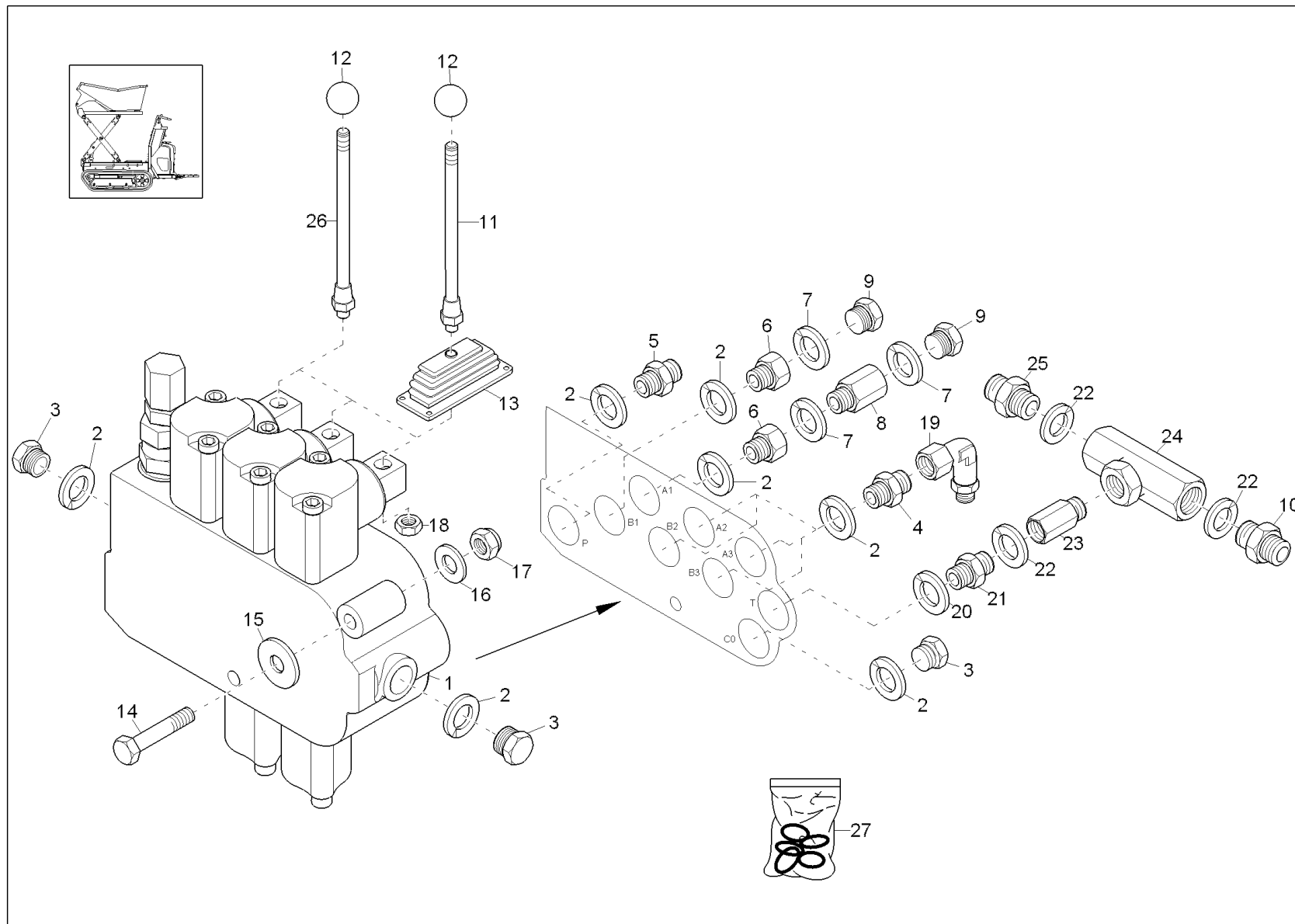


Bobina della valvola 3 (opzione)
Carrete de la válvula 3 (opción)
Operating valve 3 (option)

Ref.	Part No.	Pezzo di ricambio	Descripcion	Description	Information	Qty.	Unit
1	1000276039	Bobina della valvola	Carrete de la válvula	Operating valve		1	pc
2	1000269279	D. esagonale	Tuerca hexagonal	Hexagon nut		2	pc
3	1000083485	Anello di rame	Anillo de cobre	Copper ring		4	pc
4	1000271298	Nipplo doppio	Niple doble	Double nipple		2	pc
5	1000092292	Disco	Arandela	Washer		4	pc
6	1000270693	Chiusura a vite	Atornillado	Screw joint		2	pc
7	1000273155	Leva	Palanca	Lever		1	pc
8	1000279039	Leva	Palanca	Lever		1	pc
9	1000015407	D. esagonale	Tuerca hexagonal	Hexagon nut		2	pc
10	1000270109	Soffietto	Fuelle plegable	Bellow		2	pc
11	1000273116	Maniglia sferica black	Manecilla de bola black	Ball handle black		2	pc
12	1000129428	Anello di rame	Anillo de cobre	Copper ring		3	pc
13	1000270645	Nipplo doppio	Niple doble	Double nipple		1	pc
14	1000270658	Tappo	Tapón de cierre	Lock plug		2	pc
15	1000270646	Nipplo doppio	Niple doble	Double nipple		1	pc
16	1000022187	Anello di tenuta	Anillo de junta	Seal ring		2	pc
17	1000276033	Chiusura a vite	Atornillado	Screw joint		1	pc
18	1000270637	Adattatore	Adaptador	Adapter		2	pc
19	1000273299	Allungamento	Extensión	Extension		1	pc
20	1000271906	Disco di tenuta	Arandela de junta	Seal plate		1	pc
21	1000273278	Anello di tenuta	Anillo de junta	Seal ring		1	pc
22	1000085318	Vite a testa esagonale	Tornillo de cabeza hexagonal	Hex screw		2	pc
23	1000271815	Disco	Arandela	Washer		2	pc
24	1000272182	S. g. blocco di controllo mobile	Juego de junta bloque de control automor	Seal kit control valve		1	pc
25	1000270647	IIdraulica supplementare	Conexión de medición en miniatura	Minimess point		1	pc
26	1000270664	Chiusura a vite	Atornillado	Screw joint		1	pc



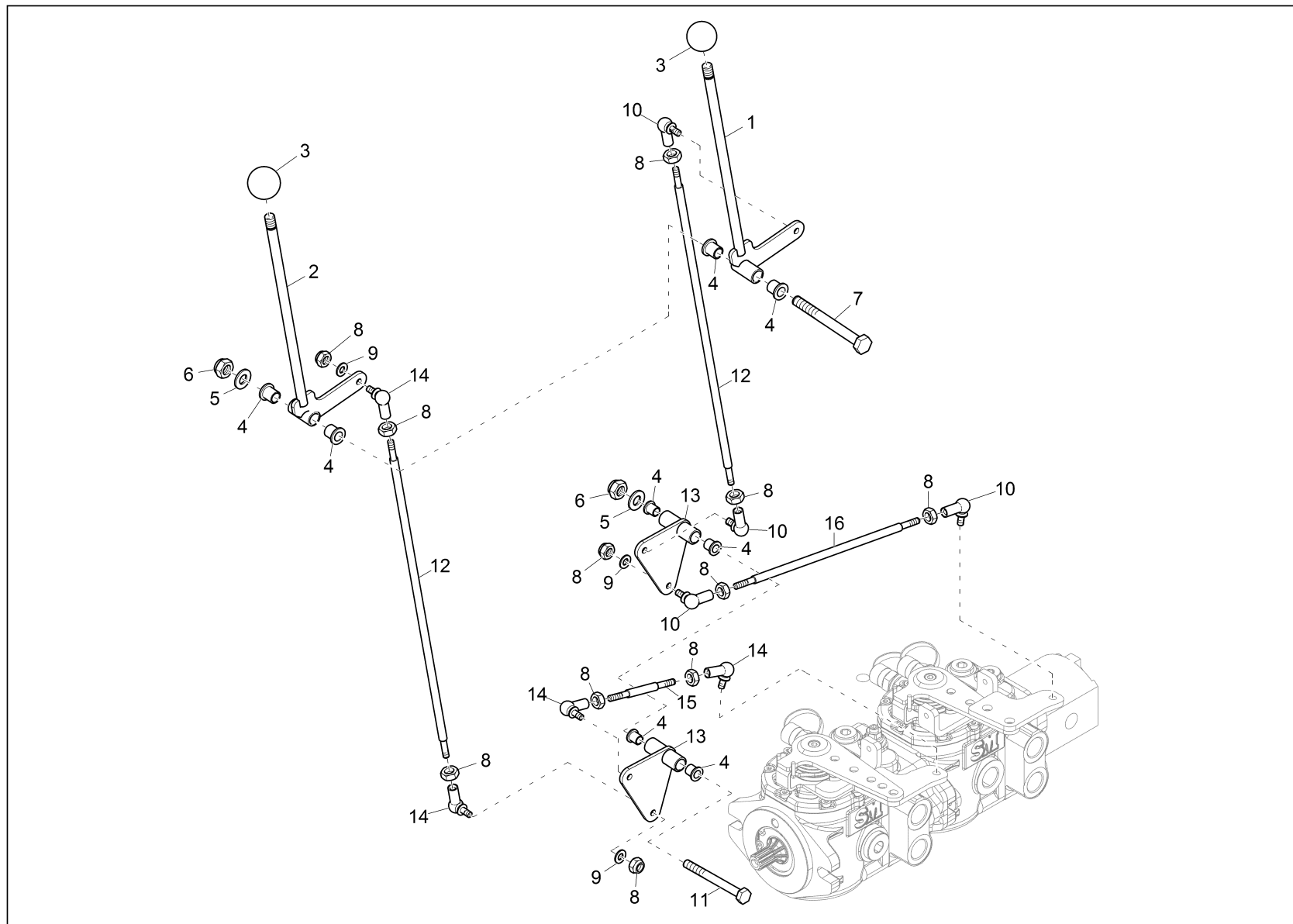
Bobina della valvola 4 (opzione)
Carrete de la válvula 4 (opción)
Operating valve 4 (option)



Bobina della valvola 4 (opzione)
Carrete de la válvula 4 (opción)
Operating valve 4 (option)

Ref.	Part No.	Pezzo di ricambio	Descripcion	Description	Information	Qty.	Unit
1	1000282862	Blocco di distribuzione gr	Bloque de distribución gr	Distributor block gr		1	pc
2	1000129428	Anello di rame	Anillo de cobre	Copper ring		10	pc
3	1000270658	Tappo	Tapón de cierre	Lock plug		3	pc
4	1000270636	Adattatore	Adaptador	Adapter		4	pc
5	1000270645	Nipplo doppio	Niple doble	Double nipple		1	pc
6	1000274619	Riduzione	Reducción	Reduction		2	pc
7	1000083485	Anello di rame	Anillo de cobre	Copper ring		3	pc
8	1000282863	Allungamento	Extensión	Extension		1	pc
9	1000270638	Tappo	Tapón de cierre	Lock plug		2	pc
10	1000270646	Nipplo doppio	Niple doble	Double nipple		1	pc
11	1000273155	Leva	Palanca	Lever		2	pc
12	1000273116	Maniglia sferica black	Manecilla de bola black	Ball handle black		3	pc
13	1000270109	Soffietto	Fuelle plegable	Bellow		3	pc
14	1000085318	Vite a testa esagonale	Tornillo de cabeza hexagonal	Hex screw		2	pc
15	1000271815	Disco	Arandela	Washer		2	pc
16	1000092292	Disco	Arandela	Washer		2	pc
17	1000269279	D. esagonale	Tuerca hexagonal	Hexagon nut		2	pc
18	1000015407	D. esagonale	Tuerca hexagonal	Hexagon nut		2	pc
19	1000270693	Chiusura a vite	Atornillado	Screw joint		4	pc
20	1000273278	Anello di tenuta	Anillo de junta	Seal ring		1	pc
21	1000281845	Adattatore	Adaptador	Adapter		1	pc
22	1000271906	Disco di tenuta	Arandela de junta	Seal plate		3	pc
23	1000273299	Allungamento	Extensión	Extension		1	pc
24	1000276033	Chiusura a vite	Atornillado	Screw joint		1	pc
25	1000281845	Adattatore	Adaptador	Adapter		1	pc
26	1000279039	Leva	Palanca	Lever	Option loader unit	1	pc
27	1000272182	S. g. blocco di controllo mobile	Juego de junta bloque de control automor	Seal kit control valve		1	pc

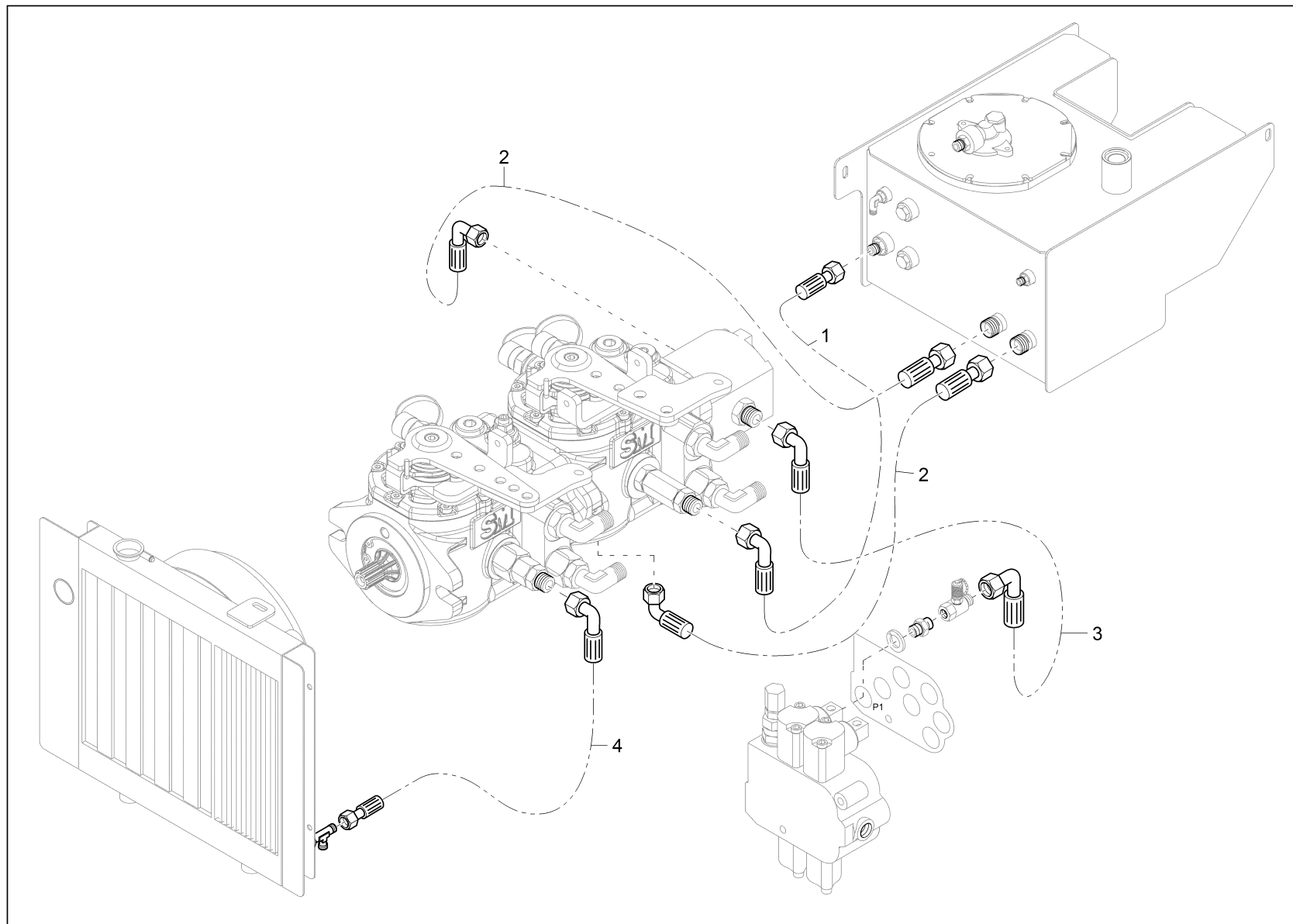
Controllo pilota meccanico
Control experimental mecánico
Mechanical pilot control



Controllo pilota meccanico
Control experimental mecánico
Mechanical pilot control

Ref.	Part No.	Pezzo di ricambio	Descripcion	Description	Information	Qty.	Unit
1	1000322561	Leva	Palanca	Lever		1	pc
2	1000322562	Leva	Palanca	Lever		1	pc
3	1000273116	Maniglia sferica black	Manecilla de bola black	Ball handle black		2	pc
4	1000273117	Bussola	Casquillo	Bushing		8	pc
5	1000015432	Disco a u	Arandela en forma de u	U-washer		2	pc
6	1000269291	D. esagonale	Tuerca hexagonal	Hexagon nut		2	pc
7	1000085327	Vite a testa esagonale	Tornillo de cabeza hexagonal	Hex screw		1	pc
8	1000269276	D. esagonale	Tuerca hexagonal	Hexagon nut		16	pc
9	1000015444	Rosetta elastica	Anillo de muelle	Spring washer		8	pc
10	1000274357	Articolazione	Articulación	Articulation		4	pc
11	1000047267	Vite a testa esagonale	Tornillo de cabeza hexagonal	Hex screw		1	pc
12	1000273152	Asta tesa	Tirante	Tie rod		2	pc
13	1000273151	Fusto della biella	Biela	Connecting rod		2	pc
14	1000273119	Giunto angolare	Articulación angular	Ball and socket		4	pc
15	1000322566	Albero	Árbol	Lever shaft		1	pc
16	1000322568	Albero	Árbol	Lever shaft		1	pc



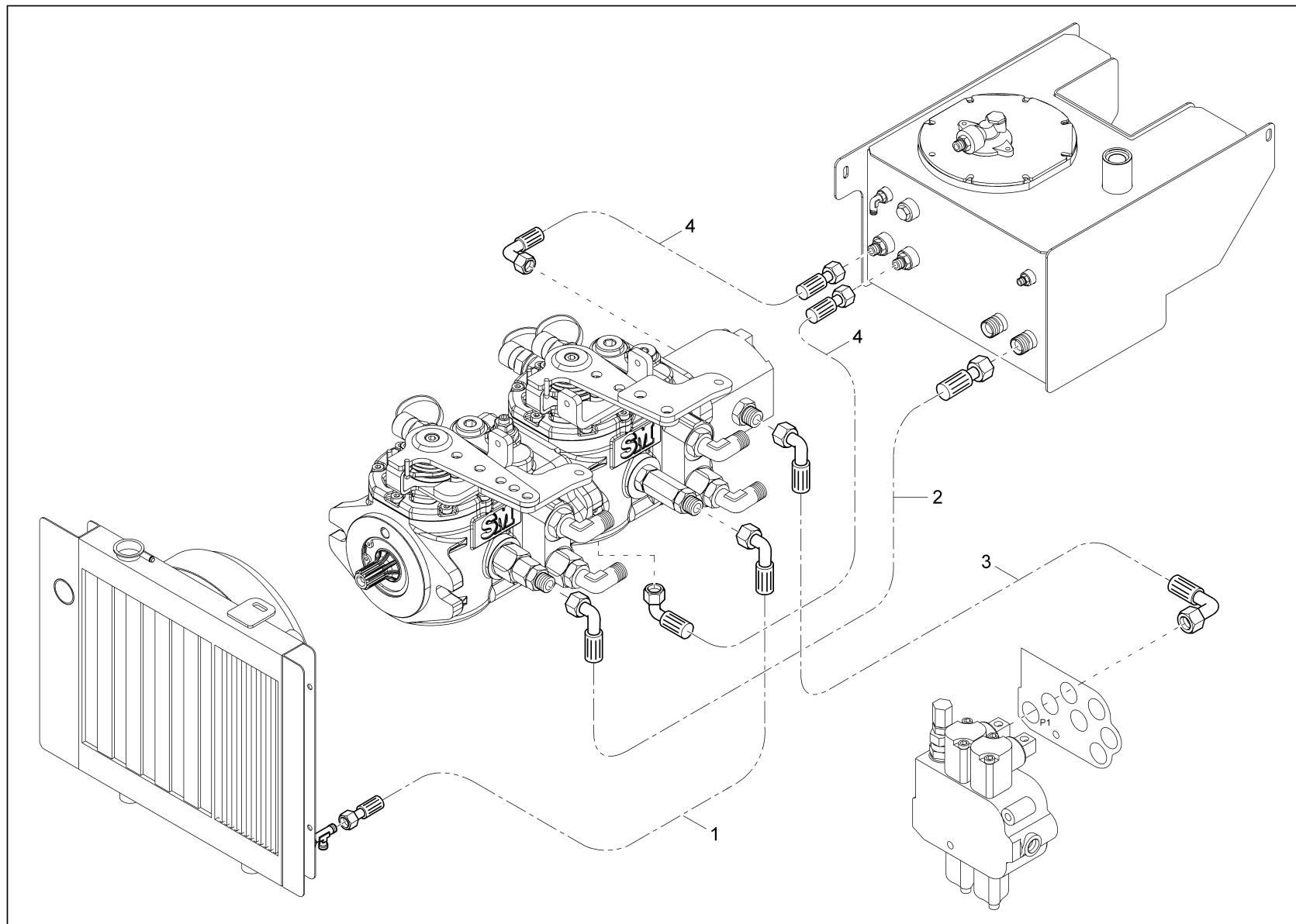


Pompa idraulica - installazione
Bomba hidráulica instalación
Hydraulic pump installation

A: FCxxx

Ref.	Part No.	Pezzo di ricambio	Descripcion	Description	Information	Qty.	Unit
1	1000322982	Tubo flessibile idraulico	Manguera	Hose		1	pc
2	1000270872	Tubo flessibile idraulico	Manguera	Hose		2	pc
3	1000270870	Tubo flessibile idraulico	Manguera	Hose		1	pc
4	1000278296	Tubo flessibile idraulico	Manguera	Hose		1	pc





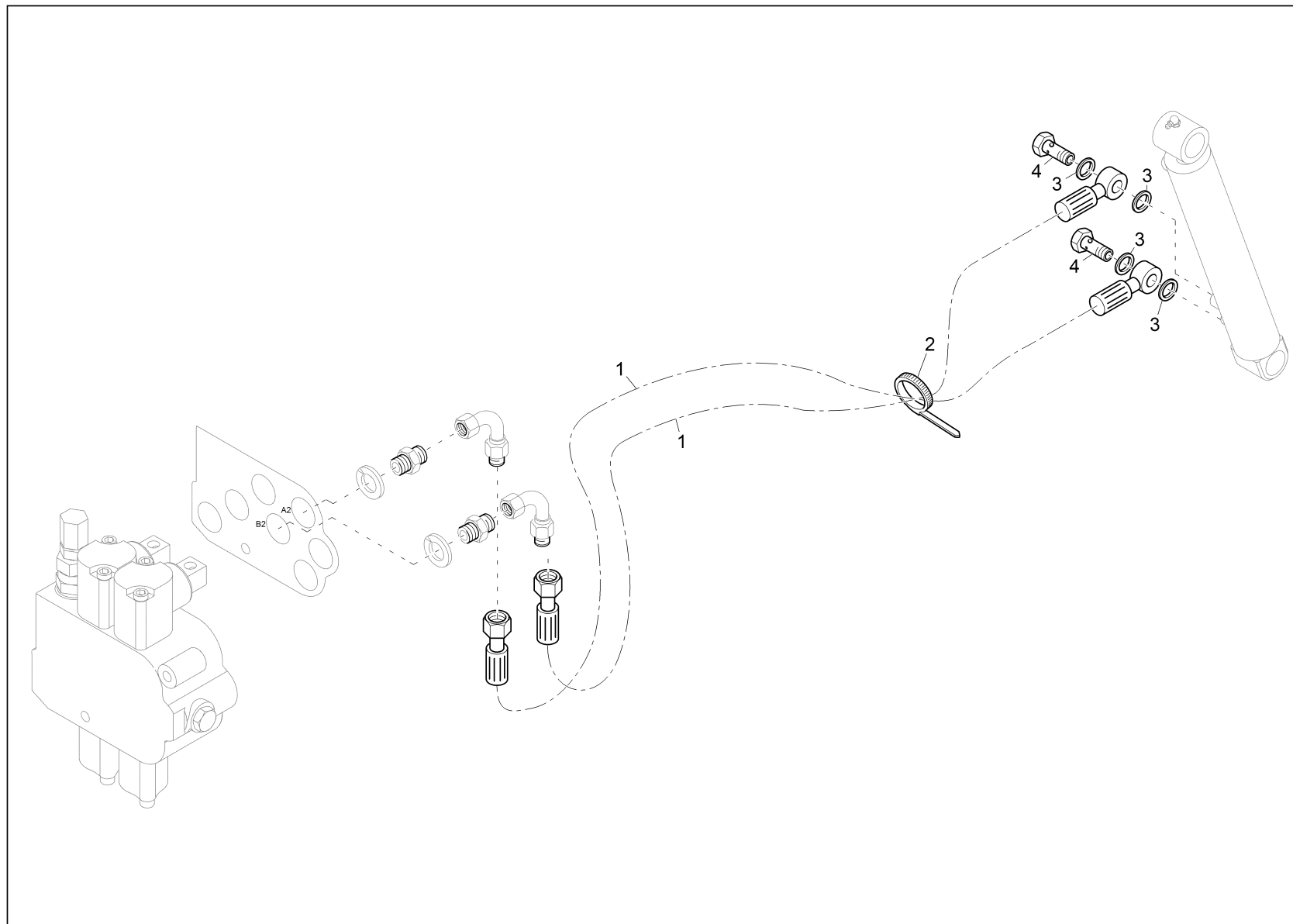
Pompa idraulica - inst.
Bomba hidráulica inst.
Hydraulic pump inst.

E: FDxxx

Ref.	Part No.	Pezzo di ricambio	Descripcion	Description	Information	Qty.	Unit
1	1000270631	Tubo flessibile idraulico	Manguera	Hose		1	pc
2	1000278296	Tubo flessibile idraulico	Manguera	Hose		1	pc
3	1000270870	Tubo flessibile idraulico	Manguera	Hose		1	pc
4	1000270872	Tubo flessibile idraulico	Manguera	Hose		2	pc



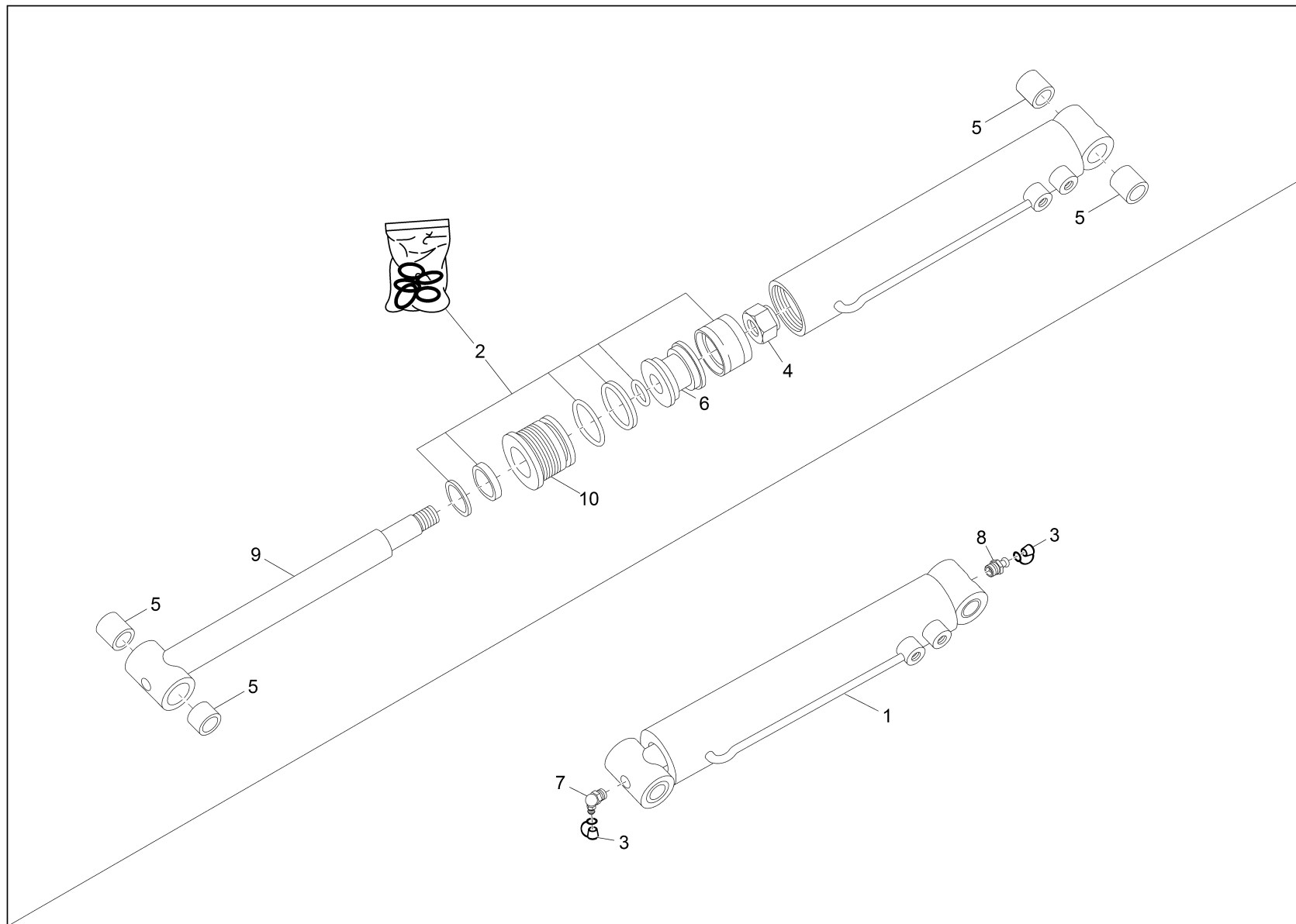
Cilindro (armatura a bilico) - installaz
Cilindro de descarga instalación
Tilt cylinder installation



Cilindro (armatura a bilico) - installaz
Cilindro de descarga instalación
Tilt cylinder installation

Ref.	Part No.	Pezzo di ricambio	Descripcion	Description	Information	Qty.	Unit
1	1000270831	Tubo flessibile idraulico	Manguera	Hose		2	pc
2	1000273084	Fascetta per cavi	Sujetacables	Cable clamp		1	pc
3	1000083485	Anello di rame	Anillo de cobre	Copper ring		4	pc
4	1000270650	Vite cava	Tornillo hueco	Banjo bolt		2	pc



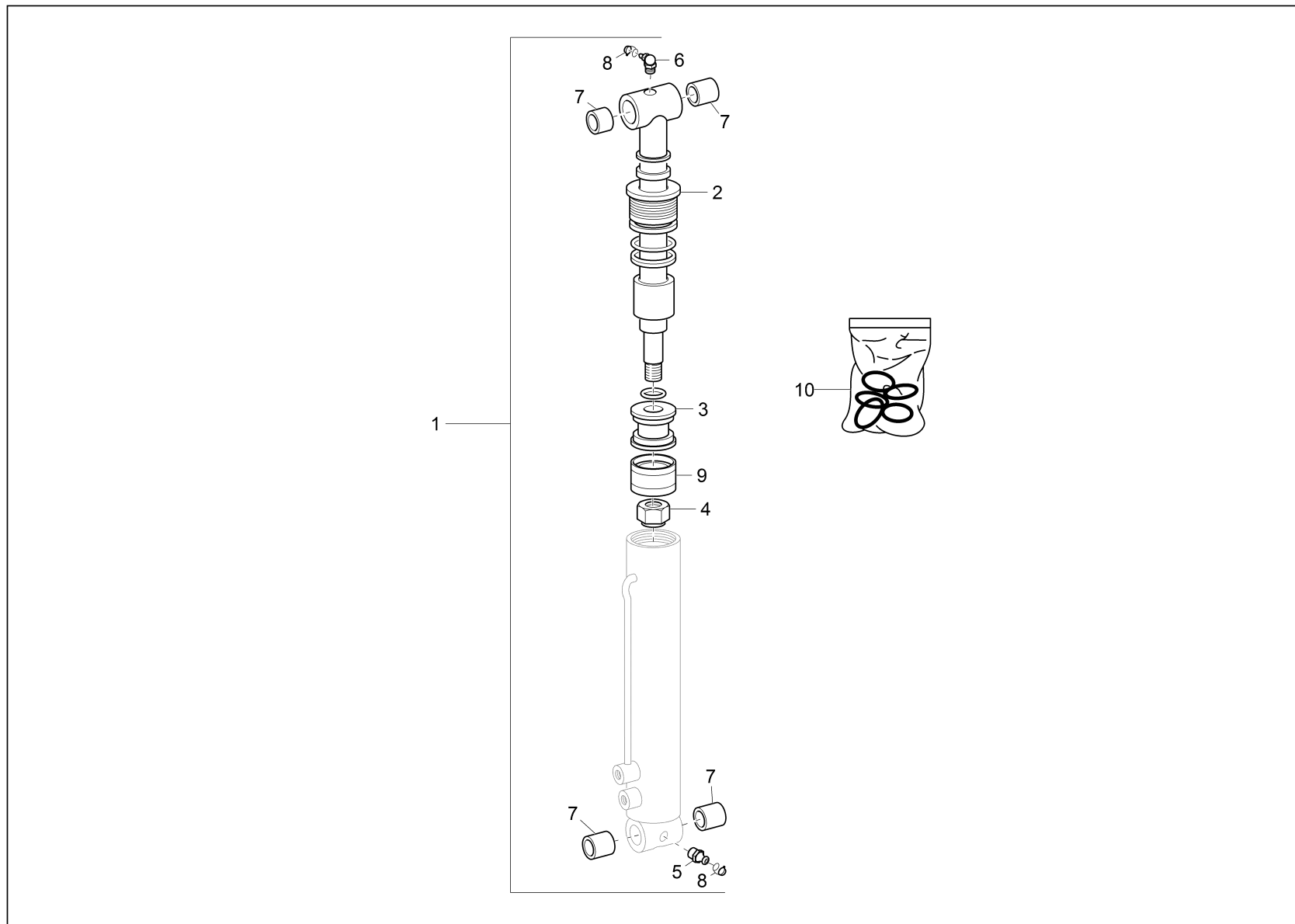


Cilindro 1
Cilindro de descarga 1
Tilt cylinder 1

A: FA03105

Ref.	Part No.	Pezzo di ricambio	Descripcion	Description	Information	Qty.	Unit
1	1000321848	Cilindro ribaltabile wacker neuson grey	Cilindro volcador wacker neuson grey	Tilt ram wacker neuson grey		1	pc
2	1000321850	Serie guarnizione bl	Juego de junta bl	Seal kit bl		1	pc
3	1000282746	Ingrassatore rd	Tapa niple de engrase rd	Cap grease nipple rd		2	pc
4	1000279057	D. esagonale	Tuerca hexagonal	Hexagon nut		1	pc
5	1000270735	Bussola	Casquillo	Bushing		4	pc
6	1000321846	Pistone wacker neuson grey	Émbolo wacker neuson grey	Piston wacker neuson grey		1	pc
7	1000279171	N. lubrificante	Niple de engrase	Grease nipple		1	pc
8	1000015476	N. lubrificante	Niple de engrase	Grease nipple		1	pc
9	1000321847	Asta dello stantuffo wacker neuson grey	Varilla del émbolo wacker neuson grey	Piston rod wacker neuson grey		1	pc
10	1000321845	B. di guida wacker neuson grey	Casquillo de guía wacker neuson grey	Guide bushing wacker neuson grey		1	pc





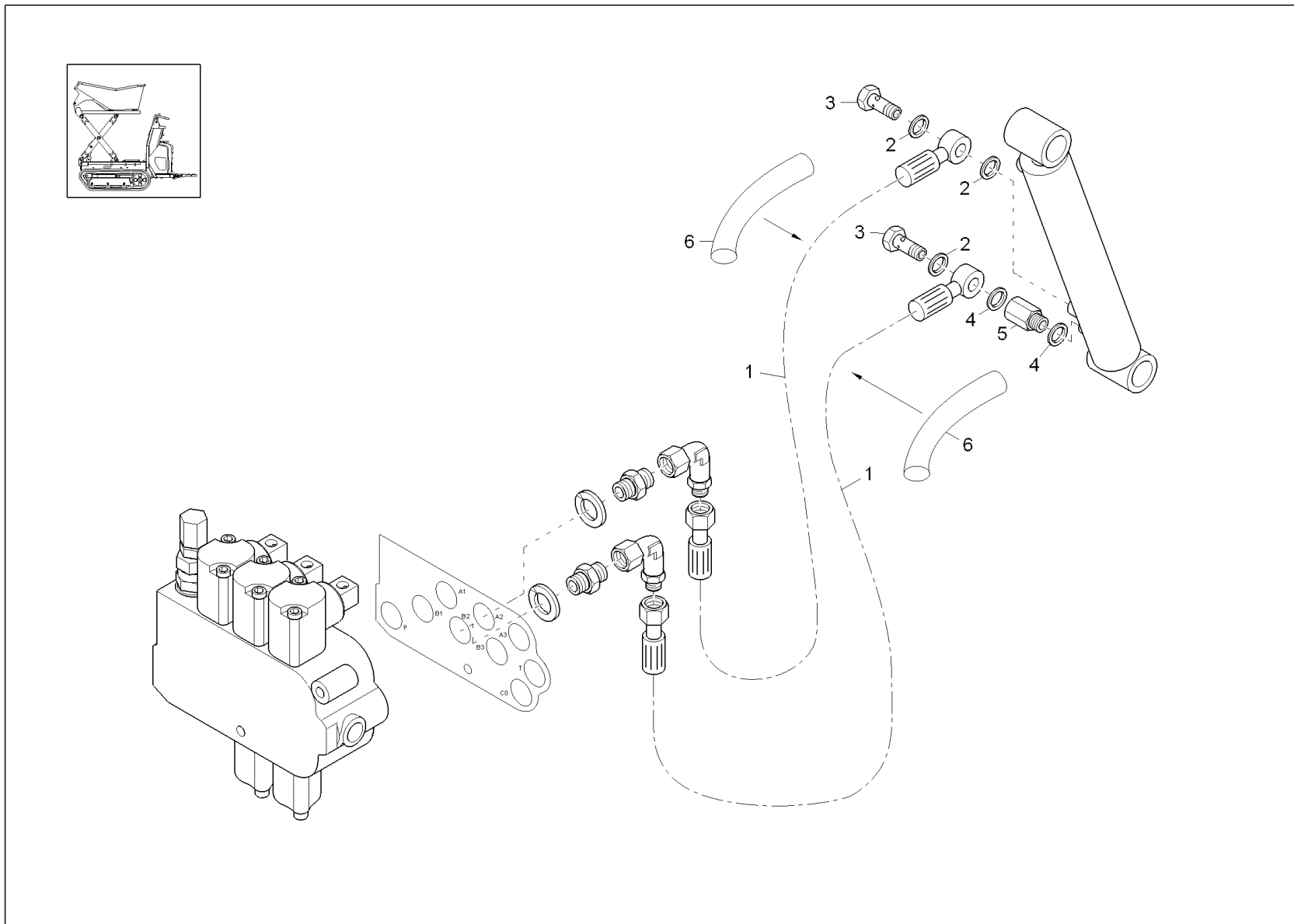
Cilindro ribaltabile (opzione)
Cilindro volcador (opción)
Tilt ram (option)

E: FA03135

Ref.	Part No.	Pezzo di ricambio	Descripcion	Description	Information	Qty.	Unit
1	1000353276	Cilindro ribaltabile wacker neuson grey	Cilindro volcador wacker neuson grey	Tilt ram wacker neuson grey		1	pc
2	1000321845	B. di guida wacker neuson grey	Casquillo de guía wacker neuson grey	Guide bushing wacker neuson grey		1	pc
3	1000321846	Pistone wacker neuson grey	Émbolo wacker neuson grey	Piston wacker neuson grey		1	pc
4	1000279057	D. esagonale	Tuerca hexagonal	Hexagon nut		1	pc
5	1000015476	N. lubrificante	Niple de engrase	Grease nipple		1	pc
6	1000279171	N. lubrificante	Niple de engrase	Grease nipple		1	pc
7	1000270735	Bussola	Casquillo	Bushing		4	pc
8	1000282746	Ingrassatore rd	Tapa niple de engrase rd	Cap grease nipple rd		2	pc
9	1000353400	Distanziatore	Pieza de separación	Distance piece		1	pc
10	1000321850	Serie guarnizione bl	Juego de junta bl	Seal kit bl		1	pc
11	1000353399	Asta dello stantuffo	Varilla del émbolo	Piston rod		1	pc



Cilindro (armadura a bilico) - inst. 2
Cilindro de descarga inst: 2 (opción)
Tilt cylinder installation 2 (option)

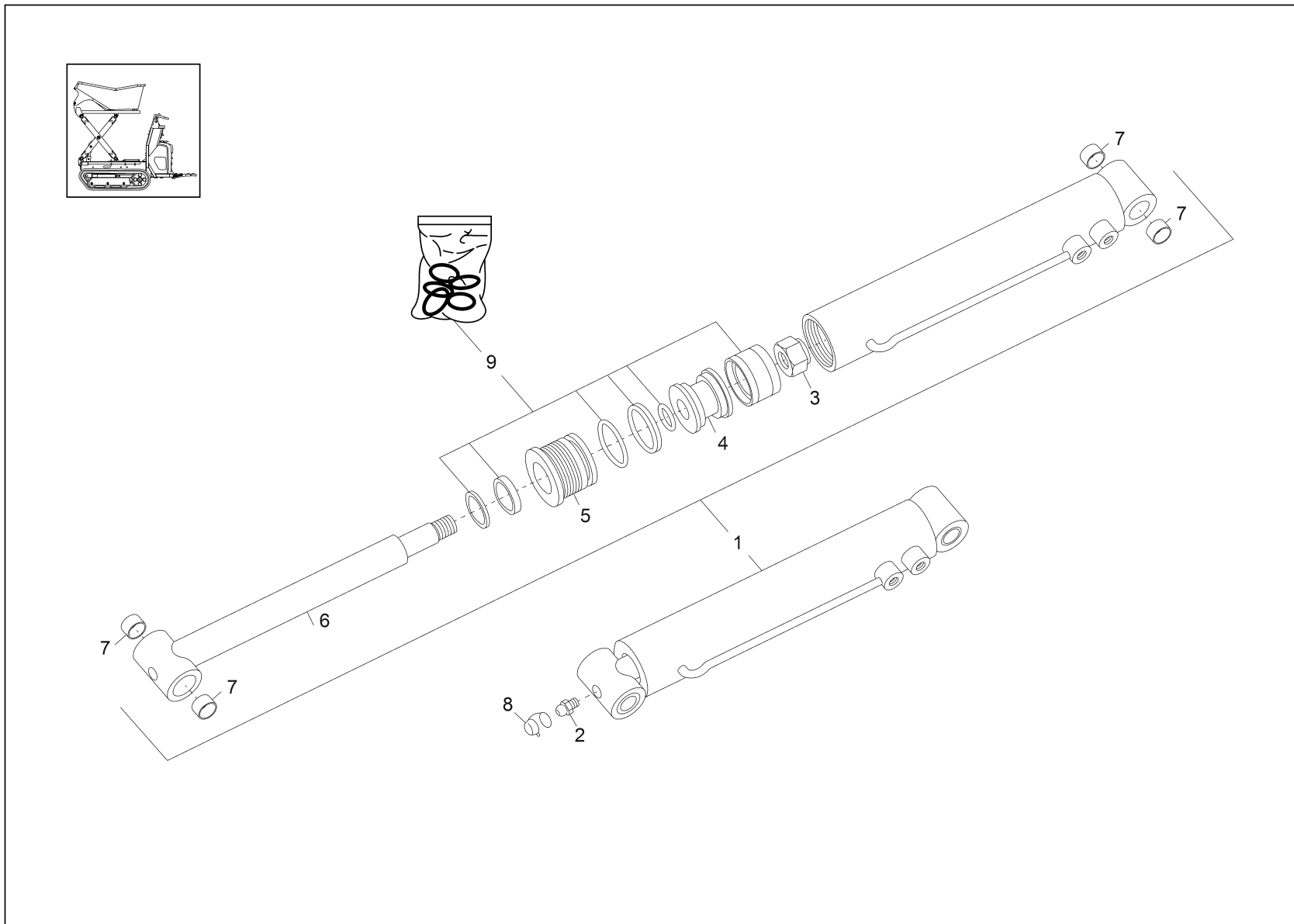


Cilindro (armatura a bilico) - inst. 2
Cilindro de descarga inst: 2 (opción)
Tilt cylinder installation 2 (option)

Ref.	Part No.	Pezzo di ricambio	Descripcion	Description	Information	Qty.	Unit
1	1000282450	Tubo flessibile idraulico	Manguera	Hose		2	pc
2	1000083485	Anello di rame	Anillo de cobre	Copper ring		3	pc
3	1000270650	Vite cava	Tornillo hueco	Banjo bolt		2	pc
4	1000273044	Tenuta	Junta	Seal		2	pc
5	1000271796	Allungamento	Extensión	Extension		1	pc
6	1000282448	Tubo flessibile di protezione black	Manguera de protección black	Protecting hose black		2	pc



Pistone - direzione 2 (opzione)
Cilindro dirección 2 (opción)
Bucket tilt cylinder 2 (option)

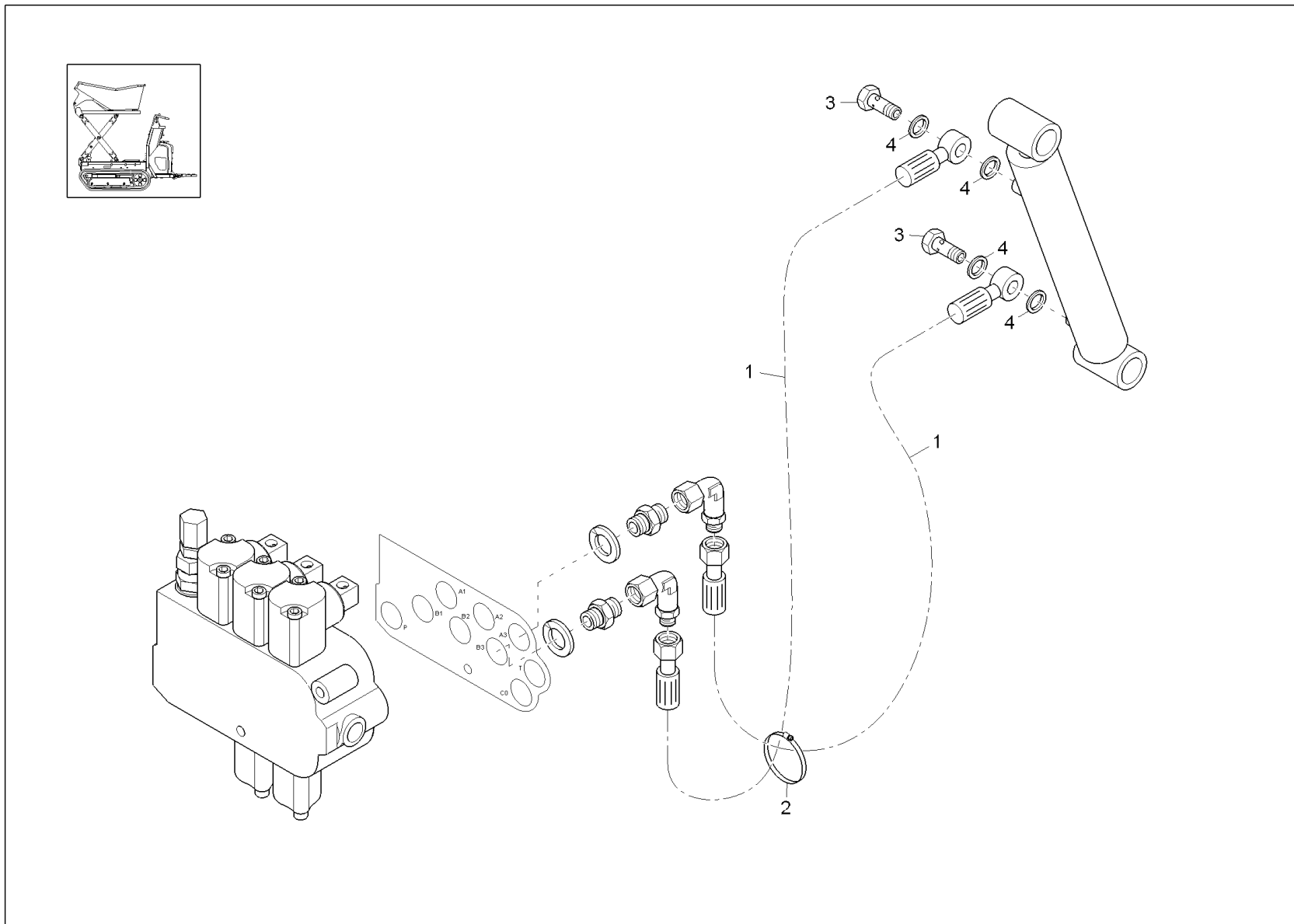


Pistone - direzione 2 (opzione)
Cilindro dirección 2 (opción)
Bucket tilt cylinder 2 (option)

Ref.	Part No.	Pezzo di ricambio	Descripcion	Description	Information	Qty.	Unit
1	1000282449	Cilindro ribaltabile wacker neuson grey	Cilindro volcador wacker neuson grey	Tilt ram wacker neuson grey		1	pc
2	1000015476	N. lubrificante	Niple de engrase	Grease nipple		1	pc
3	1000279057	D. esagonale	Tuerca hexagonal	Hexagon nut		1	pc
4	1000279129	Pistone	Émbolo	Piston		1	pc
5	1000279128	B. di guida ktl_wacker neuson grey	Casquillo de guía ktl_wacker neuson grey	Guide bushing ktl_wacker neuson grey		1	pc
6	1000279130	Asta dello stantuffo	Varilla del émbolo	Piston rod		1	pc
7	1000270735	Bussola	Casquillo	Bushing		4	pc
8	1000282746	Ingrassatore rd	Tapa niple de engrase rd	Cap grease nipple rd		1	pc
9	1000270110	S. g. del cilindro	Juego de junta cilindro	Cylinder seal kit		1	pc



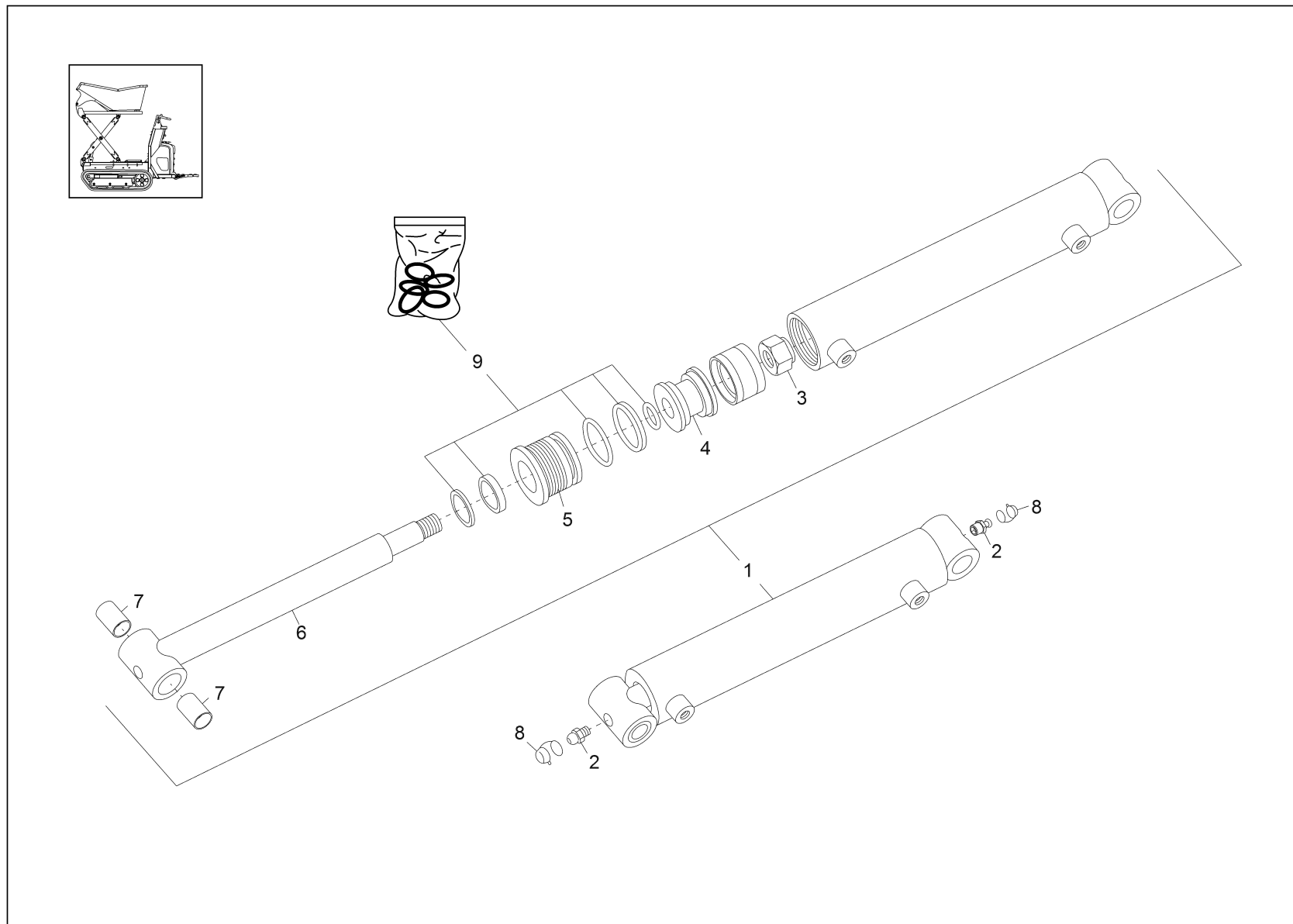
Cilindro (armadura a bilico) - inst. 3
Cilindro de descarga inst. 3 (opción)
Tilt cylinder installation 3 (option)



Cilindro (armatura a bilico) - inst. 3
Cilindro de descarga inst. 3 (opción)
Tilt cylinder installation 3 (option)

Ref.	Part No.	Pezzo di ricambio	Descripcion	Description	Information	Qty.	Unit
1	1000270831	Tubo flessibile idraulico	Manguera	Hose		2	pc
2	1000272139	Morsetto	Abrazadera	Clamp		2	pc
3	1000270650	Vite cava	Tornillo hueco	Banjo bolt		2	pc
4	1000083485	Anello di rame	Anillo de cobre	Copper ring		2	pc



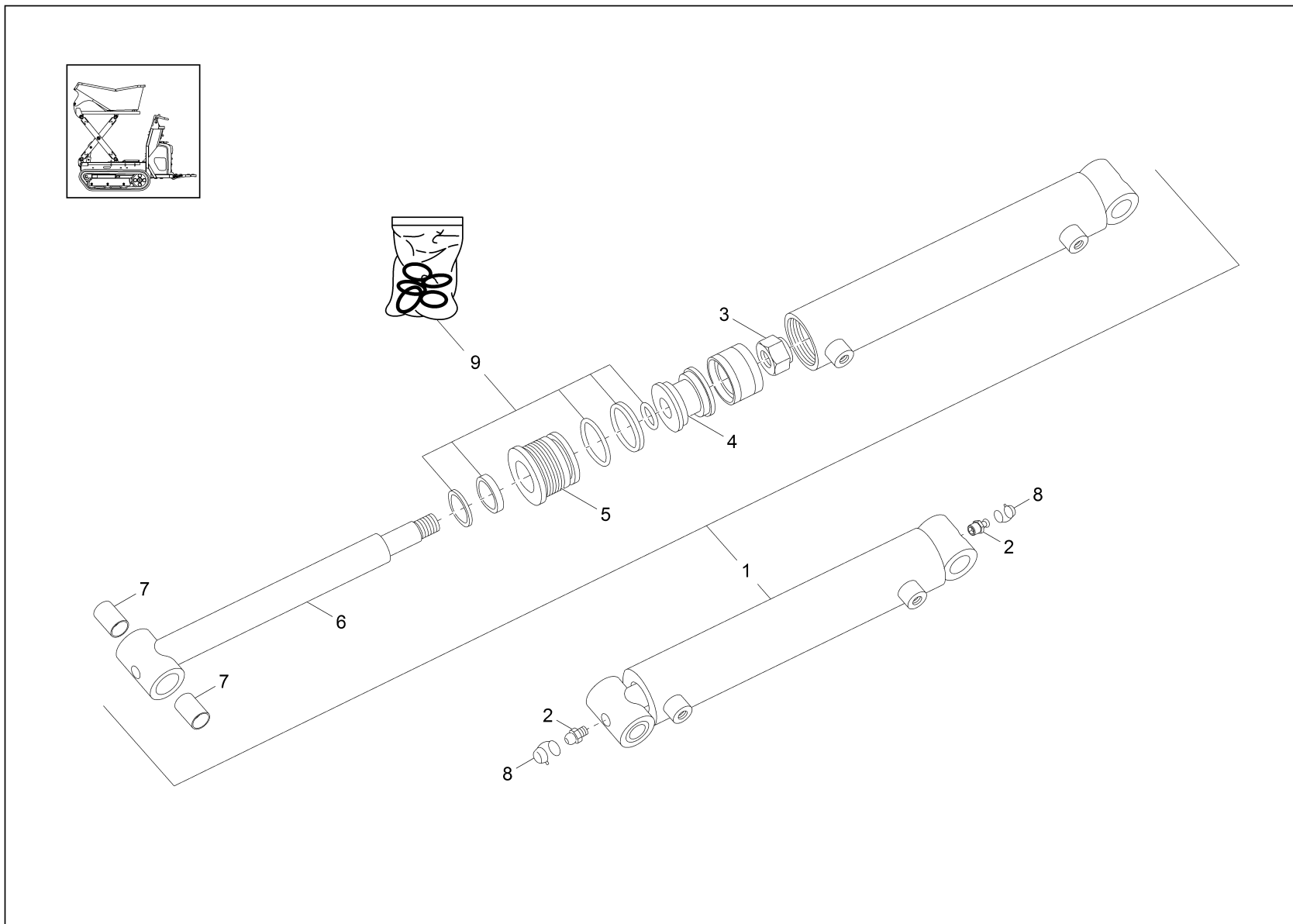


Pistone - direzione 3 (opzione)
Cilindro dirección 3 (opción)
Bucket tilt cylinder 3 (option)

A: AVW 13648

Ref.	Part No.	Pezzo di ricambio	Descripcion	Description	Information	Qty.	Unit
1	1000282398	Cilindro ribaltabile wacker neuson grey	Cilindro volcador wacker neuson grey	Tilt ram wacker neuson grey		1	pc
2	1000015476	N. lubrificante	Niple de engrase	Grease nipple		2	pc
3	1000282444	D. esagonale wacker neuson grey	Tuerca hexagonal wacker neuson grey	Hexagon nut wacker neuson grey		1	pc
4	1000282443	Pistone	Émbolo	Piston		1	pc
5	1000282401	B. di guida wacker neuson grey	Casquillo de guía wacker neuson grey	Guide bushing wacker neuson grey		1	pc
6	1000282400	Asta dello stantuffo	Varilla del émbolo	Piston rod		1	pc
7	1000282372	Bussola dx gr	Casquillo dx gr	Dx bushing gr		2	pc
8	1000282746	Ingrassatore rd	Tapa niple de engrase rd	Cap grease nipple rd		2	pc
9	1000282399	S. g. del cilindro	Juego de junta cilindro	Cylinder seal kit		1	pc





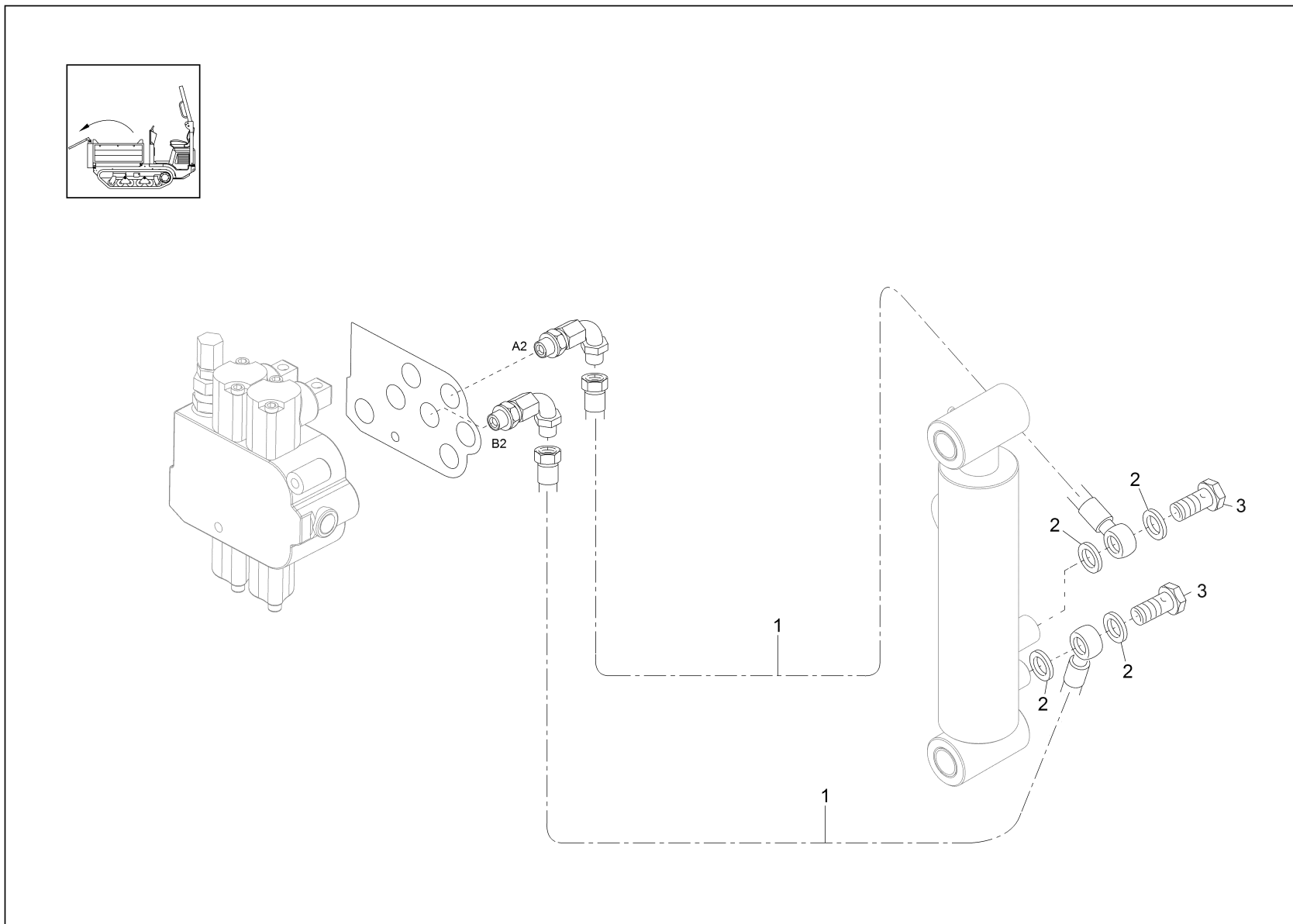
Cilindro ribaltabile (opzione)
Cilindro volcador (opcion)
Tilt ram (option)

E: AVW 13648

Ref.	Part No.	Pezzo di ricambio	Descripcion	Description	Information	Qty.	Unit
1	1000395762	Cilindro ribaltabile ral7043	Cilindro volcador ral7043	Tilt ram ral7043		1	pc
2	1000015476	N. lubrificante	Niple de engrase	Grease nipple		2	pc
3	1000282444	D. esagonale wacker neuson grey	Tuerca hexagonal wacker neuson grey	Hexagon nut wacker neuson grey		1	pc
4	1000395765	Pistone	Émbolo	Piston		1	pc
5	1000395763	B. di guida ral7043	Casquillo de guía ral7043	Guide bushing ral7043		1	pc
6	1000395764	Asta dello stantuffo	Varilla del émbolo	Piston rod		1	pc
7	1000282372	Bussola dx gr	Casquillo dx gr	Dx bushing gr		2	pc
8	1000282746	Ingrassatore rd	Tapa niple de engrase rd	Cap grease nipple rd		2	pc
9	1000395766	S. g. del cilindro	Juego de junta cilindro	Cylinder seal kit		1	pc



Comandi cilindro (opzione)
Accionamiento cilindro (opción)
Tilt cylinder operation (option)

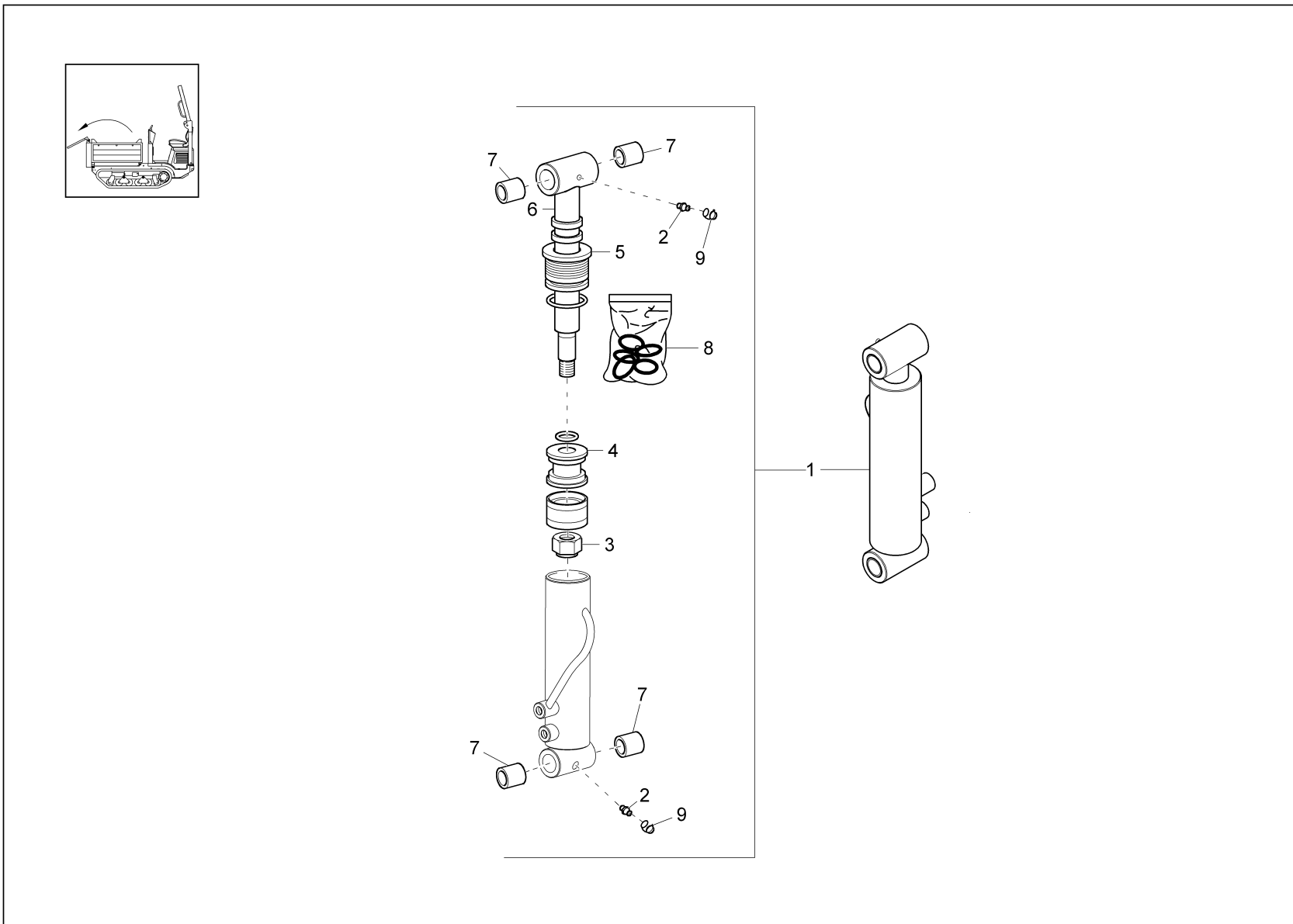


Comandi cilindro (opzione)
Accionamiento cilindro (opción)
Tilt cylinder operation (option)

Ref.	Part No.	Pezzo di ricambio	Descripcion	Description	Information	Qty.	Unit
1	1000270831	Tubo flessibile idraulico	Manguera	Hose		2	pc
2	1000083485	Anello di rame	Anillo de cobre	Copper ring		4	pc
3	1000270650	Vite cava	Tornillo hueco	Banjo bolt		2	pc



Cilindro ribaltabile (opzione)
Cilindro volcador (opción)
Tilt ram (option)

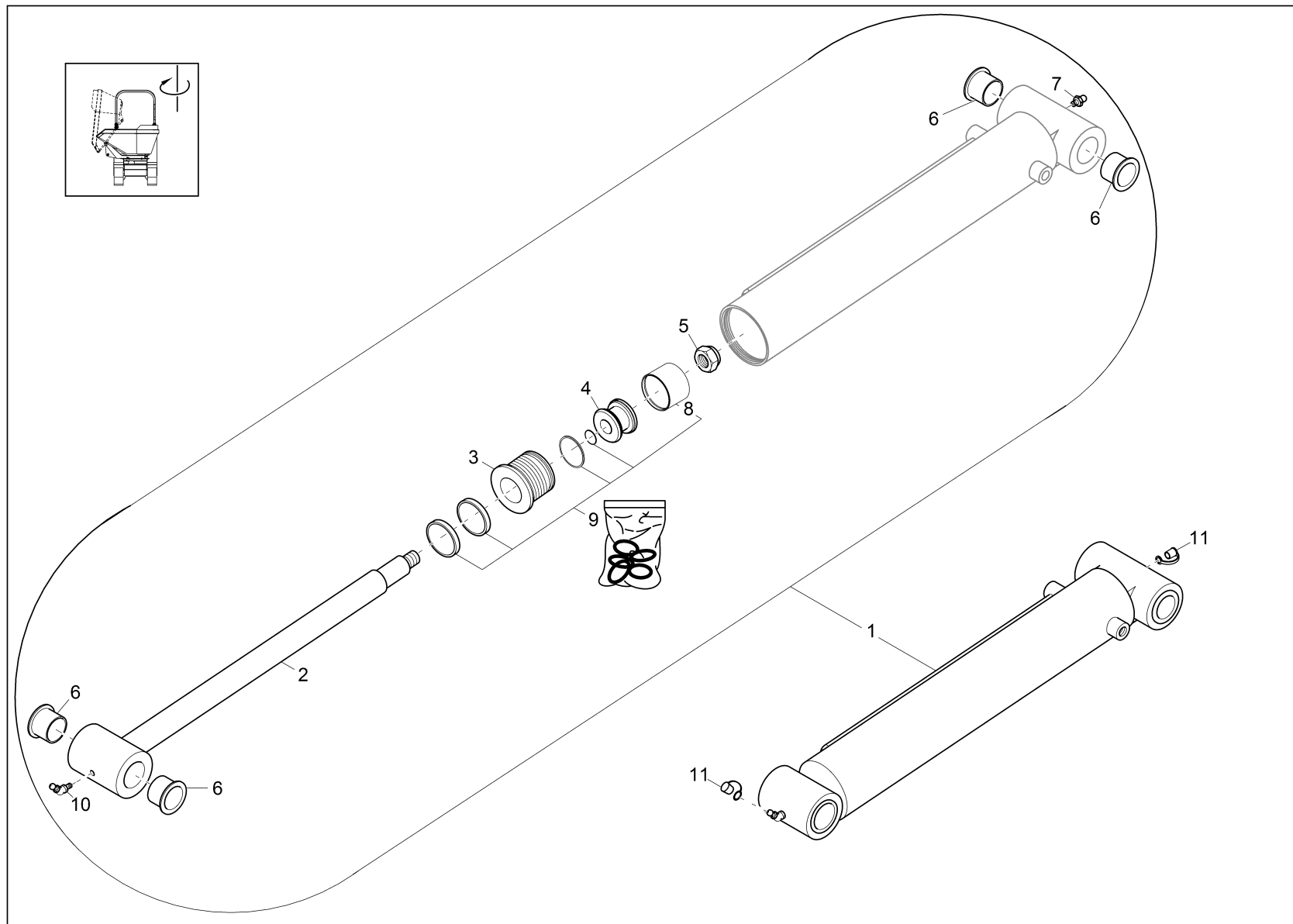


Cilindro ribaltabile (opzione)
Cilindro volcador (opción)
Tilt ram (option)

Ref.	Part No.	Pezzo di ricambio	Descripcion	Description	Information	Qty.	Unit
1	1000387227	Cilindro ribaltabile	Cilindro volcador	Tilt ram		1	pc
2	1000015476	N. lubrificante	Niple de engrase	Grease nipple		2	pc
3	1000279057	D. esagonale	Tuerca hexagonal	Hexagon nut		1	pc
4	1000279129	Pistone	Émbolo	Piston		1	pc
5	1000279128	B. di guida ktl_wacker neuson grey	Casquillo de guía ktl_wacker neuson grey	Guide bushing ktl_wacker neuson grey		1	pc
6	1000282939	Asta dello stantuffo	Varilla del émbolo	Piston rod		1	pc
7	1000282372	Bussola dx gr	Casquillo dx gr	Dx bushing gr		4	pc
8	1000270110	S. g. del cilindro	Juego de junta cilindro	Cylinder seal kit		1	pc
9	1000282746	Ingrassatore rd	Tapa niple de engrase rd	Cap grease nipple rd		2	pc



Cilindro ribaltabile (opzione)
Cilindro volcador (opción)
Tilt ram (option)

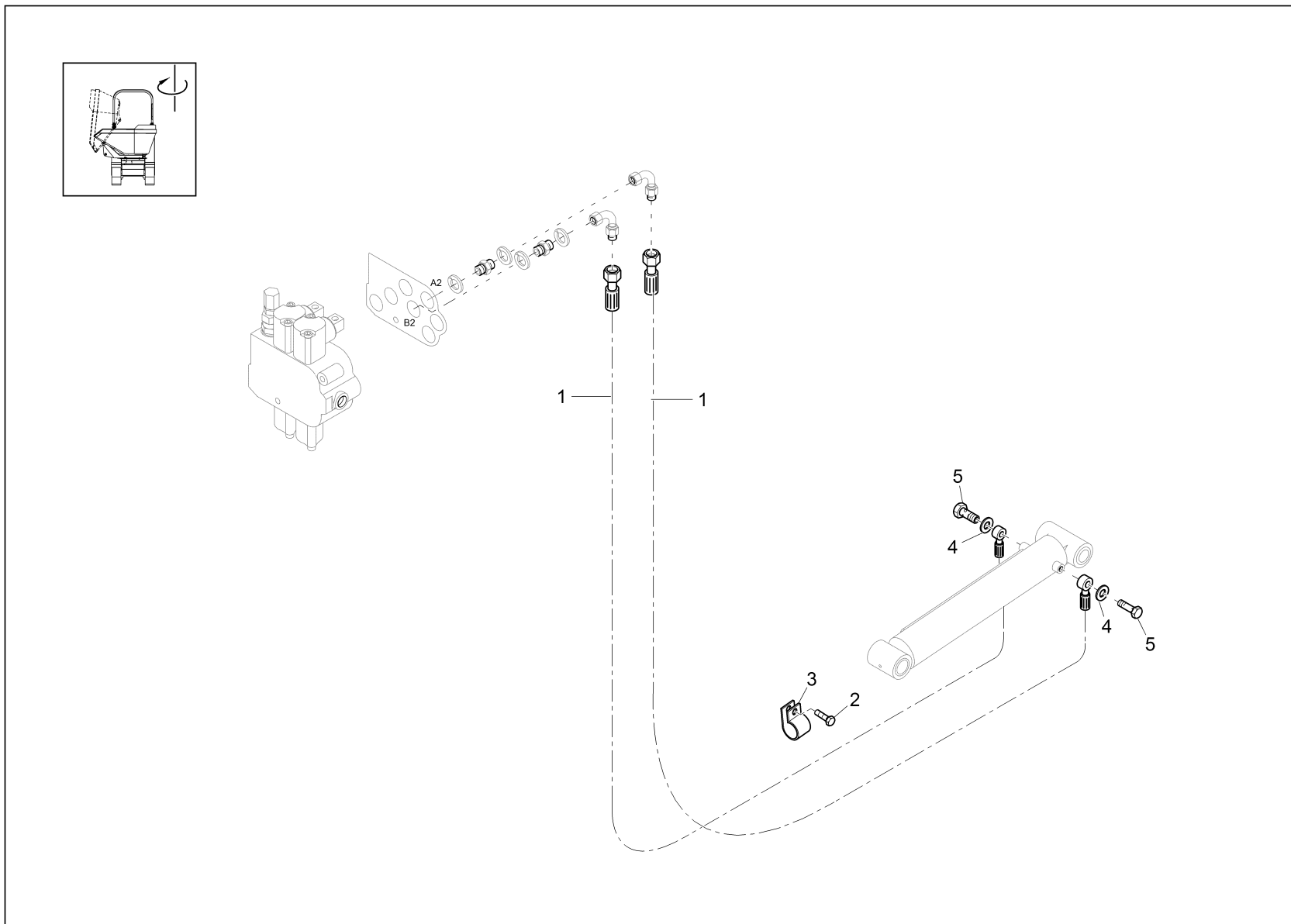


Cilindro ribaltabile (opzione)
Cilindro volcador (opción)
Tilt ram (option)

Ref.	Part No.	Pezzo di ricambio	Descripcion	Description	Information	Qty.	Unit
1	1000387457	Cilindro ribaltabile	Cilindro volcador	Tilt ram		1	pc
2	1000387451	Asta dello stantuffo	Varilla del émbolo	Piston rod		1	pc
3	1000321845	B. di guida wacker neuson grey	Casquillo de guía wacker neuson grey	Guide bushing wacker neuson grey		1	pc
4	1000321846	Pistone wacker neuson grey	Émbolo wacker neuson grey	Piston wacker neuson grey		1	pc
5	1000279057	D. esagonale	Tuerca hexagonal	Hexagon nut		1	pc
6	1000387684	Bussola	Casquillo	Bushing		1	pc
7	1000282335	N. lubrificante	Niple de engrase	Grease nipple		1	pc
8	1000387454	Distanziatore	Pieza de separación	Distance piece		1	pc
9	1000387455	Serie guarnizione	Juego de junta	Seal kit		1	pc
10	1000082809	N. lubrificante	Niple de engrase	Grease nipple		1	pc
11	1000282746	Ingrassatore rd	Tapa niple de engrase rd	Cap grease nipple rd		2	pc



Comandi cilindro (opzione)
Accionamiento cilindro (opción)
Tilt cylinder operation (option)

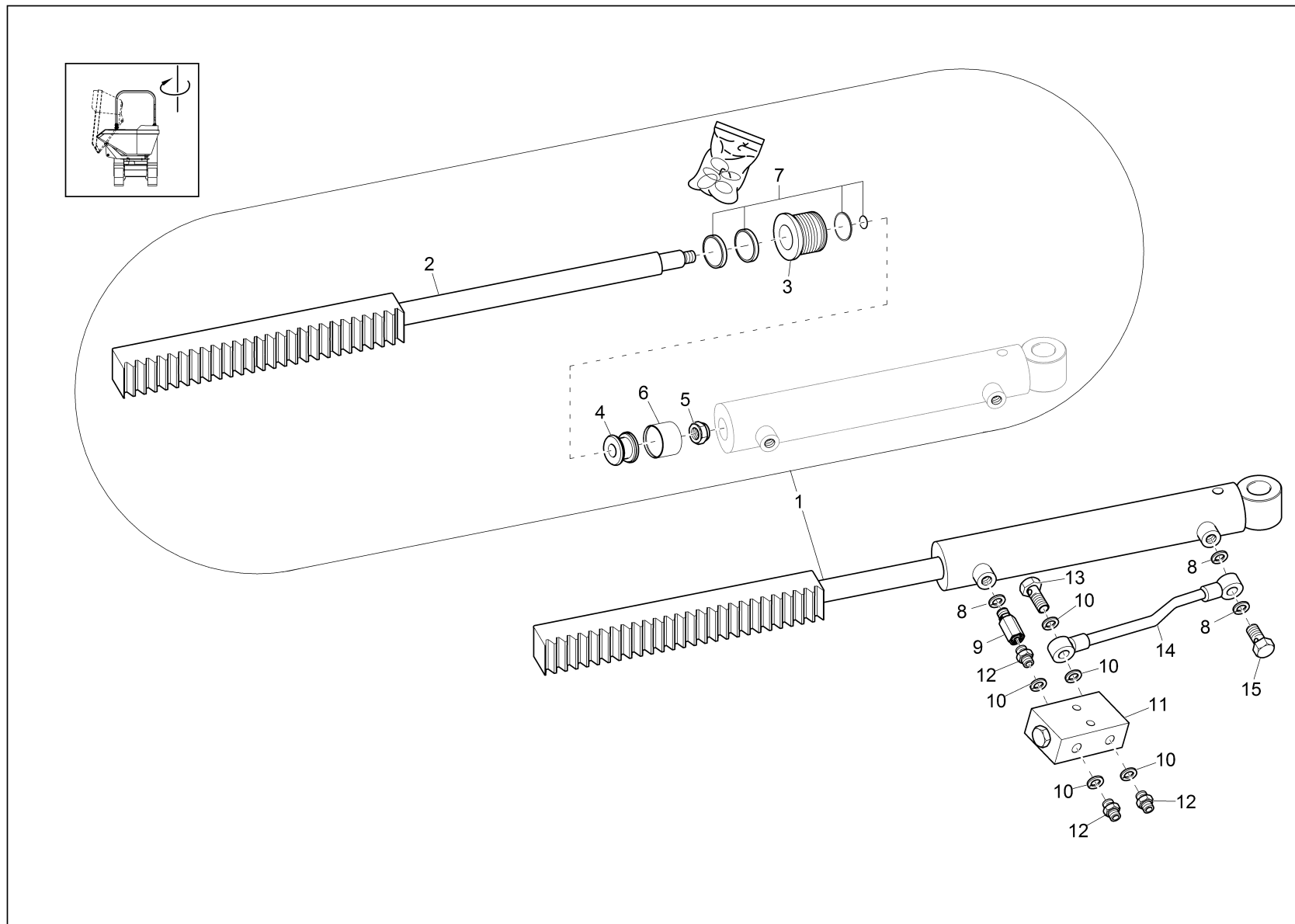


Comandi cilindro (opzione)
Accionamiento cilindro (opción)
Tilt cylinder operation (option)

Ref.	Part No.	Pezzo di ricambio	Descripcion	Description	Information	Qty.	Unit
1	1000387570	Tubo flessibile idraulico black	Manguera hidráulica black	Hp hose black		2	pc
2	1000085385	Vite a testa esagonale	Tornillo de cabeza hexagonal	Hex screw		2	pc
3	1000273202	Morsetto	Abrazadera	Clamp		2	pc
4	1000273277	Disco allegato	Contraplaca	Washer		2	pc
5	1000270650	Vite cava	Tornillo hueco	Banjo bolt		2	pc



Pistone brandeggio (opzione)
Cilindro de giro (opción)
Boom offset cylinder (option)

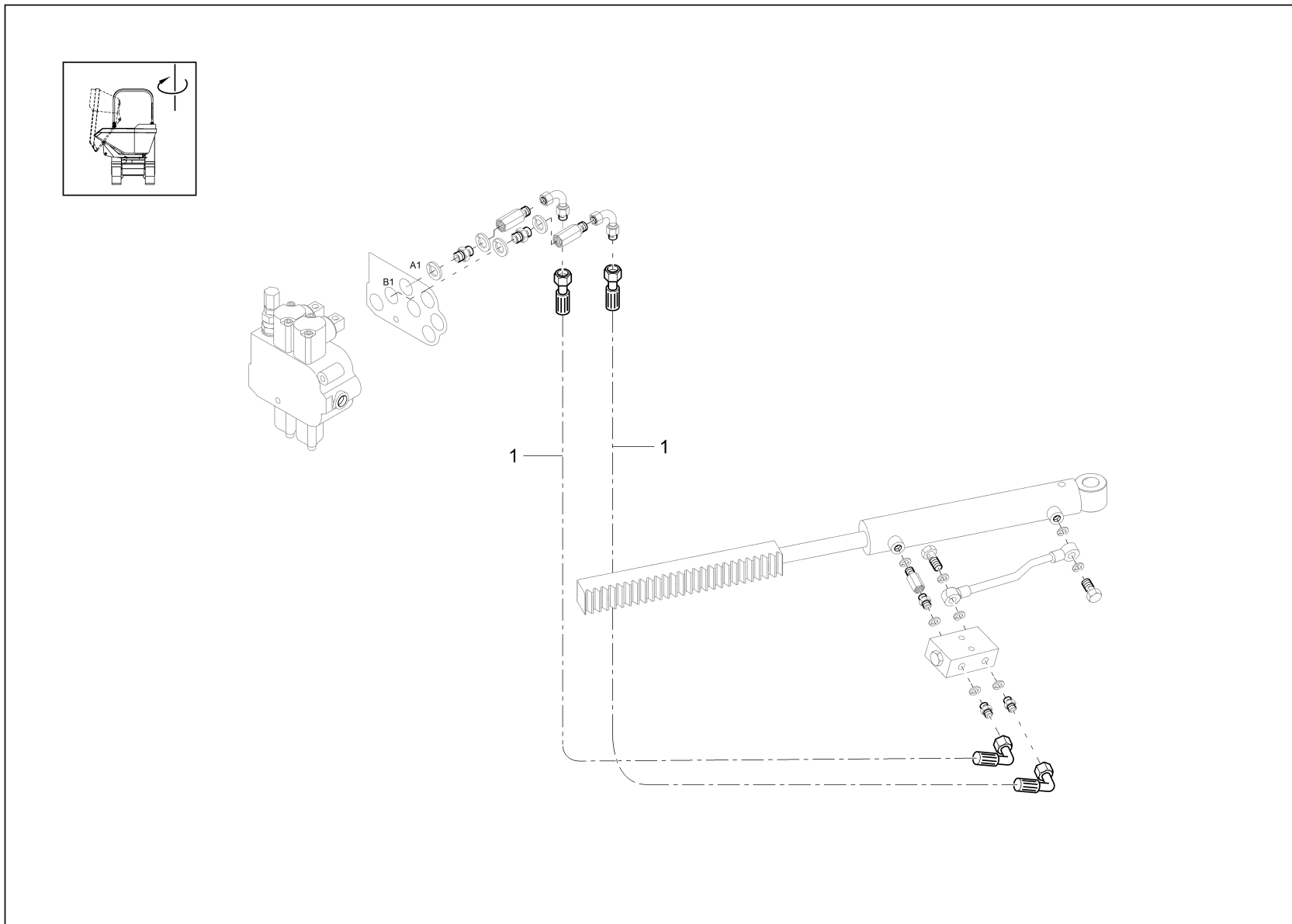


Pistone brandeggio (opzione)
Cilindro de giro (opción)
Boom offset cylinder (option)

Ref.	Part No.	Pezzo di ricambio	Descripcion	Description	Information	Qty.	Unit
1	1000387567	Cilindro di brandeggio ktl_ral7043	Cilindro giratorio ktl_ral7043	Boom offset cylinder ktl_ral7043		1	pc
2	1000387553	Asta dello stantuffo	Varilla del émbolo	Piston rod		1	pc
3	1000387554	B. di guida	Casquillo de guía	Guide bushing		1	pc
4	1000387558	Pistone ktl_ral7043	Émbolo ktl_ral7043	Piston ktl_ral7043		1	pc
5	1000279057	D. esagonale	Tuerca hexagonal	Hexagon nut		1	pc
6	1000387559	Distanziatore blue	Pieza de separación blue	Distance piece blue		1	pc
7	1000387560	Serie guarnizione black	Juego de junta black	Seal kit black		1	pc
8	1000273277	Disco allegato	Contraplaca	Washer		3	pc
9	1000283450	Chiusura a vite	Atornillado	Screw joint		1	pc
10	1000273278	Anello di tenuta	Anillo de junta	Seal ring		5	pc
11	1000274618	Valvola	Válvula	Valve		1	pc
12	1000270636	Adattatore	Adaptador	Adapter		3	pc
13	1000274319	Vite cava	Tornillo hueco	Banjo bolt		1	pc
14	1000387569	Tubazione black	Tubería black	Pipe line black		1	pc
15	1000270650	Vite cava	Tornillo hueco	Banjo bolt		1	pc



Comando pistone brandeggio (opzione)
Cilindro de giro acción (opción)
Swivel cylinder operation (option)

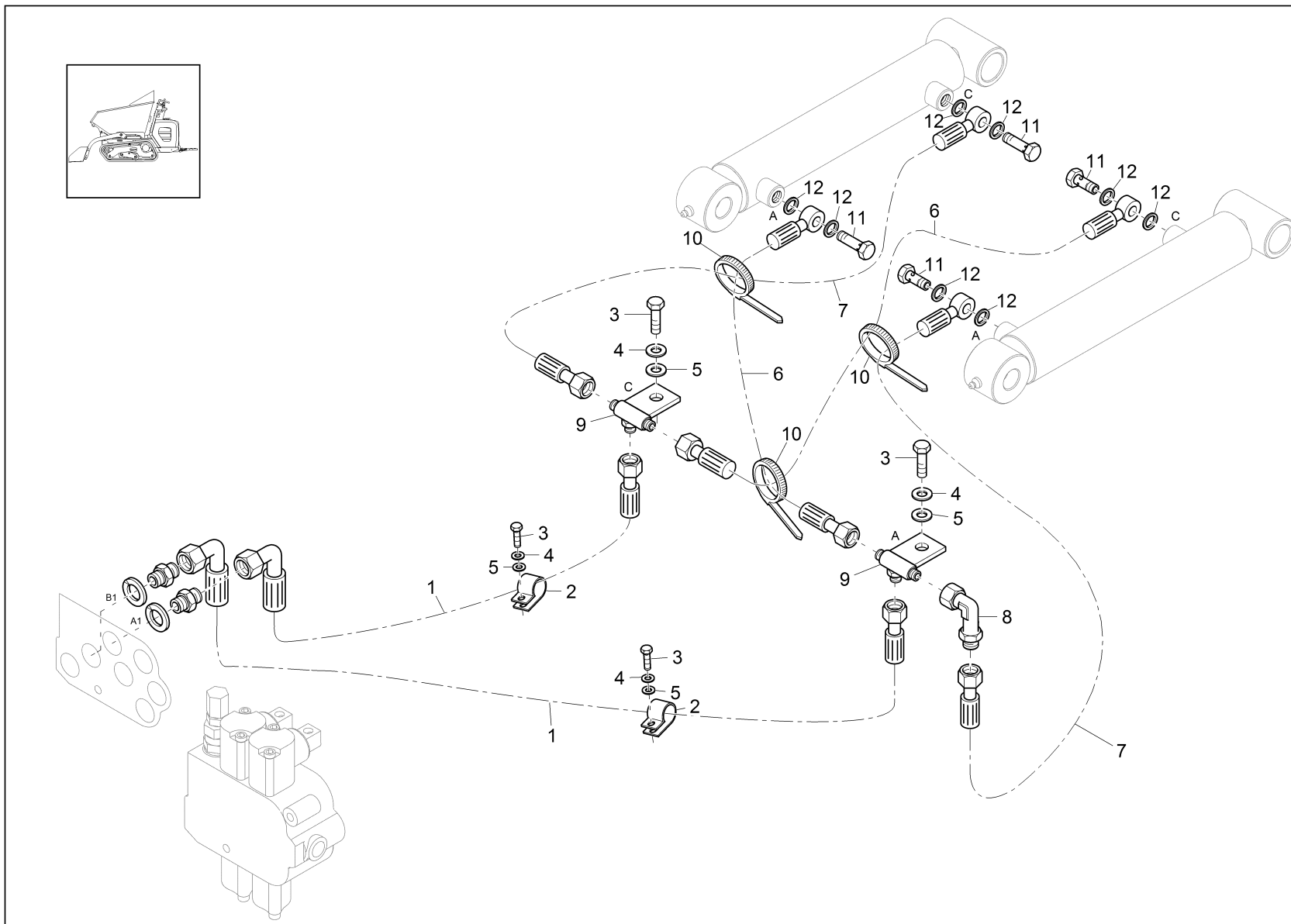


Comando pistone brandeggio (opzione)
Cilindro de giro acción (opción)
Swivel cylinder operation (option)

Ref.	Part No.	Pezzo di ricambio	Descripcion	Description	Information	Qty.	Unit
1	1000387568	Tubo flessibile idraulico black	Manguera hidráulica black	Hp hose black		2	pc



Comandi cilindro 1 (opzione)
Accionamiento cilindro 1 (opción)
Cylinder operation 1 (option)

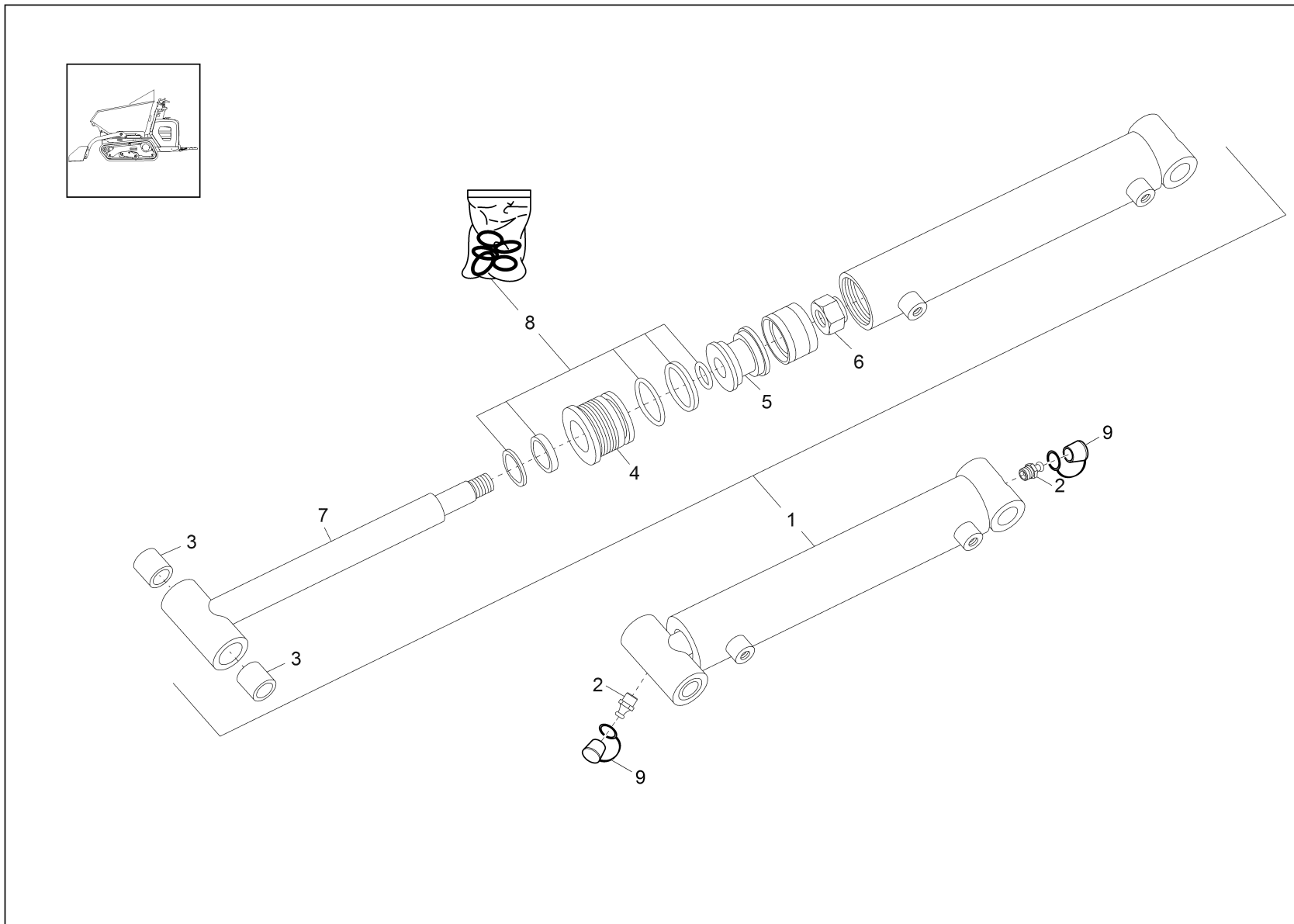


Comandi cilindro 1 (opzione)
Accionamiento cilindro 1 (opción)
Cylinder operation 1 (option)

Ref.	Part No.	Pezzo di ricambio	Descripcion	Description	Information	Qty.	Unit
1	1000270834	Tubo flessibile idraulico	Manguera	Hose		2	pc
2	1000278253	Morsetto bl	Abrazadera bl	Clamp bl		2	pc
3	1000013008	Vite a testa esagonale	Tornillo de cabeza hexagonal	Hex screw		4	pc
4	1000271022	Puleggia di tensione	Polea tensora	Tension disc		4	pc
5	1000273328	Disco	Arandela	Washer		4	pc
6	1000278301	Tubo flessibile idraulico	Manguera	Hose		2	pc
7	1000278302	Tubo flessibile idraulico	Manguera	Hose		2	pc
8	1000270693	Chiusura a vite	Atornillado	Screw joint		1	pc
9	1000278254	Raccordo	Pieza de conexión	Connection piece		2	pc
10	1000272139	Morsetto	Abrazadera	Clamp		3	pc
11	1000270650	Vite cava	Tornillo hueco	Banjo bolt		4	pc
12	1000083485	Anello di rame	Anillo de cobre	Copper ring		8	pc



Cilindro 1 (opzione)
Cilindro 1 (opción)
Cylinder (option)

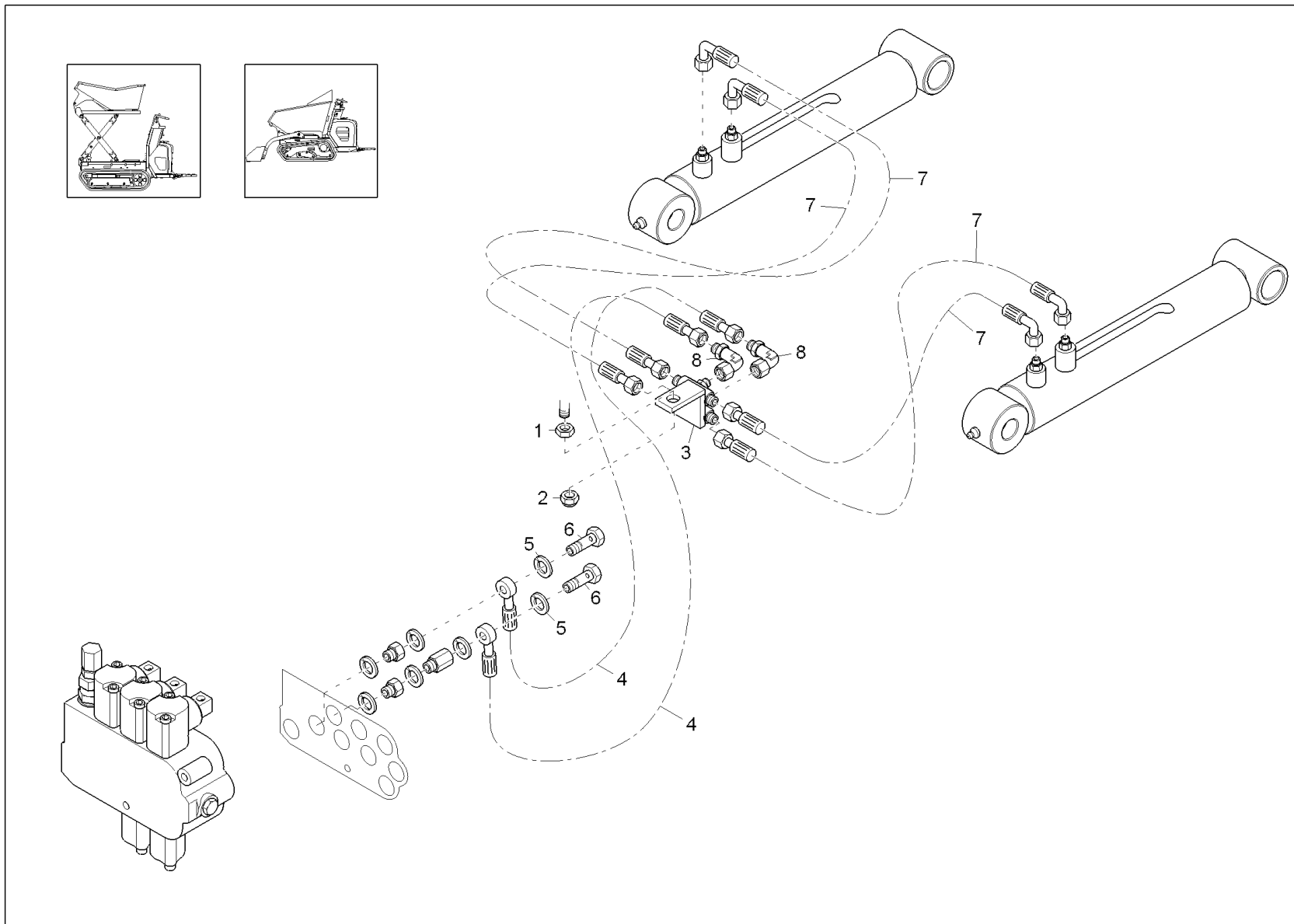


Cilindro 1 (opzione)
Cilindro 1 (opción)
Cylinder (option)

Ref.	Part No.	Pezzo di ricambio	Descripcion	Description	Information	Qty.	Unit
1	1000272668	Cilindro	Cilindro	Cylinder		2	pc
2	1000015476	N. lubrificante	Niple de engrase	Grease nipple		4	pc
3	1000279127	Bussola gr	Casquillo gr	Bushing gr		4	pc
4	1000279727	B. di guida wacker neuson grey	Casquillo de guía wacker neuson grey	Guide bushing wacker neuson grey		2	pc
5	1000279125	Pistone	Émbolo	Piston		2	pc
6	1000272834	D. esagonale	Tuerca hexagonal	Hexagon nut		2	pc
7	1000280493	Asta dello stantuffo	Varilla del émbolo	Piston rod		2	pc
8	1000272669	S. g. del cilindro	Juego de junta cilindro	Cylinder seal kit		2	pc
9	1000282746	Ingrassatore rd	Tapa niple de engrase rd	Cap grease nipple rd		2	pc



Comandi cilindro 2 (opzione)
Accionamiento cilindro 2 (opción)
Cylinder operation 2 (option)

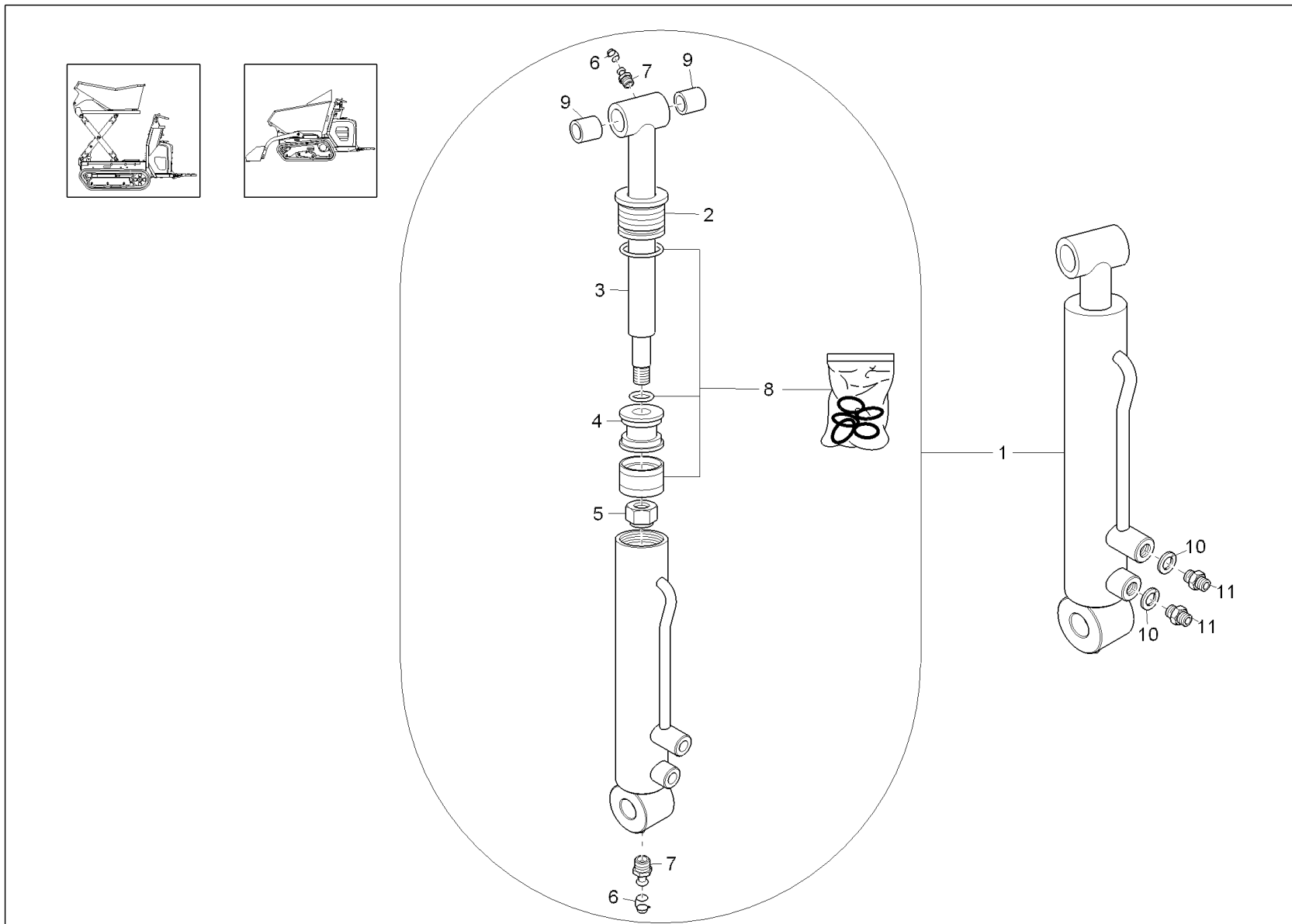


Comandi cilindro 2 (opzione)
Accionamiento cilindro 2 (opción)
Cylinder operation 2 (option)

Ref.	Part No.	Pezzo di ricambio	Descripcion	Description	Information	Qty.	Unit
1	1000013021	D. esagonale	Tuerca hexagonal	Hexagon nut		1	pc
2	1000269279	D. esagonale	Tuerca hexagonal	Hexagon nut		1	pc
3	1000272672	Supporto	Soporte	Bracket		1	pc
4	1000283662	Tubo flessibile idraulico	Manguera	Hose		2	pc
5	1000083485	Anello di rame	Anillo de cobre	Copper ring		6	pc
6	1000270650	Vite cava	Tornillo hueco	Banjo bolt		2	pc
7	1000283661	Tubo flessibile idraulico	Manguera	Hose		4	pc
8	1000270693	Chiusura a vite	Atornillado	Screw joint		2	pc



Cilindro 2 (opzione)
Cilindro 2 (opción)
Cylinder 2 (option)

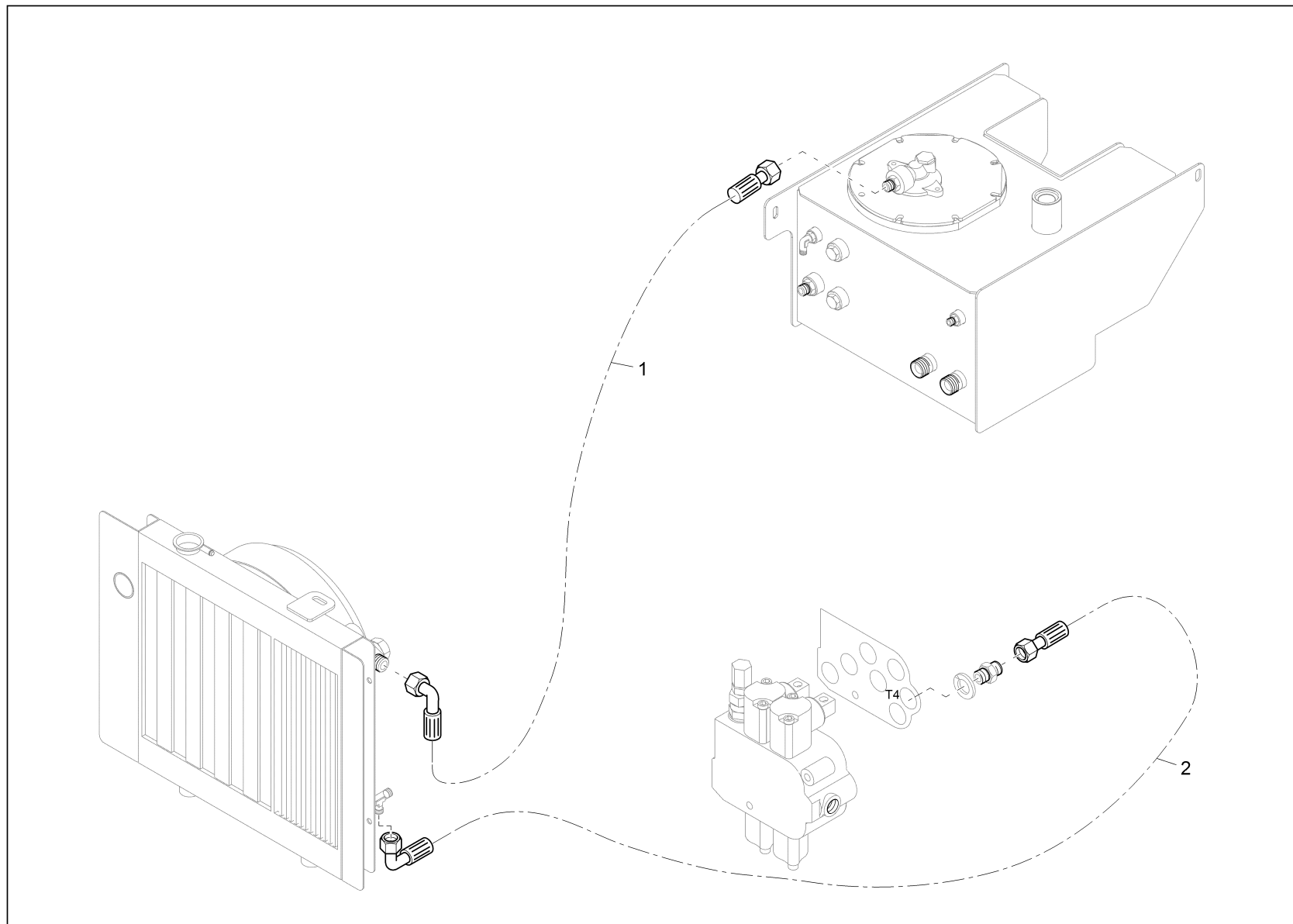


Cilindro 2 (opzione)
Cilindro 2 (opción)
Cylinder 2 (option)

Ref.	Part No.	Pezzo di ricambio	Descripcion	Description	Information	Qty.	Unit
1	1000283599	Cilindro wacker neuson grey	Cilindro wacker neuson grey	Cylinder wacker neuson grey		2	pc
2	1000283600	B. di guida wacker neuson grey	Casquillo de guía wacker neuson grey	Guide bushing wacker neuson grey		2	pc
3	1000283601	Asta dello stantuffo wacker neuson grey	Varilla del émbolo wacker neuson grey	Piston rod wacker neuson grey		2	pc
4	1000283602	Pistone wacker neuson grey	Émbolo wacker neuson grey	Piston wacker neuson grey		2	pc
5	1000283604	D. esagonale	Tuerca hexagonal	Hexagon nut		2	pc
6	1000282746	Ingrassatore rd	Tapa niple de engrase rd	Cap grease nipple rd		4	pc
7	1000015476	N. lubrificante	Niple de engrase	Grease nipple		4	pc
8	1000283605	Serie guarnizione	Juego de junta	Seal kit		2	pc
9	1000283606	Bussola gr	Casquillo gr	Bushing gr		4	pc
10	1000083485	Anello di rame	Anillo de cobre	Copper ring		4	pc
11	1000271298	Nipplo doppio	Niple doble	Double nipple		4	pc



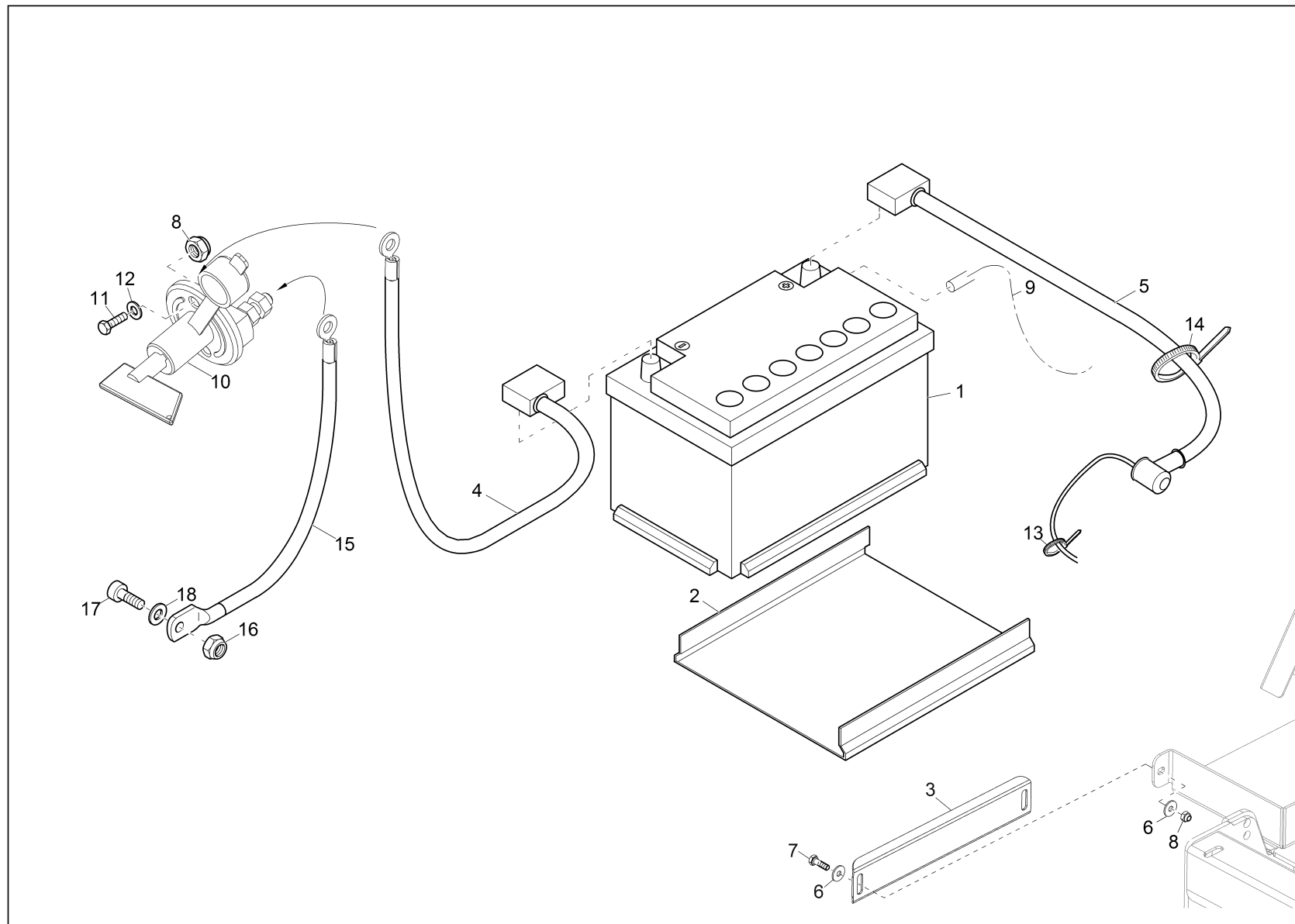
Serbatoio tubatura - installazione
Depósito tubería - instalación
Tank line installation



Serbatoio tubatura - installazione
Depósito tubería - instalación
Tank line installation

Ref.	Part No.	Pezzo di ricambio	Descripcion	Description	Information	Qty.	Unit
1	1000270873	Tubo flessibile idraulico	Manguera	Hose		1	pc
2	1000322984	Tubo flessibile idraulico	Manguera	Hose		1	pc

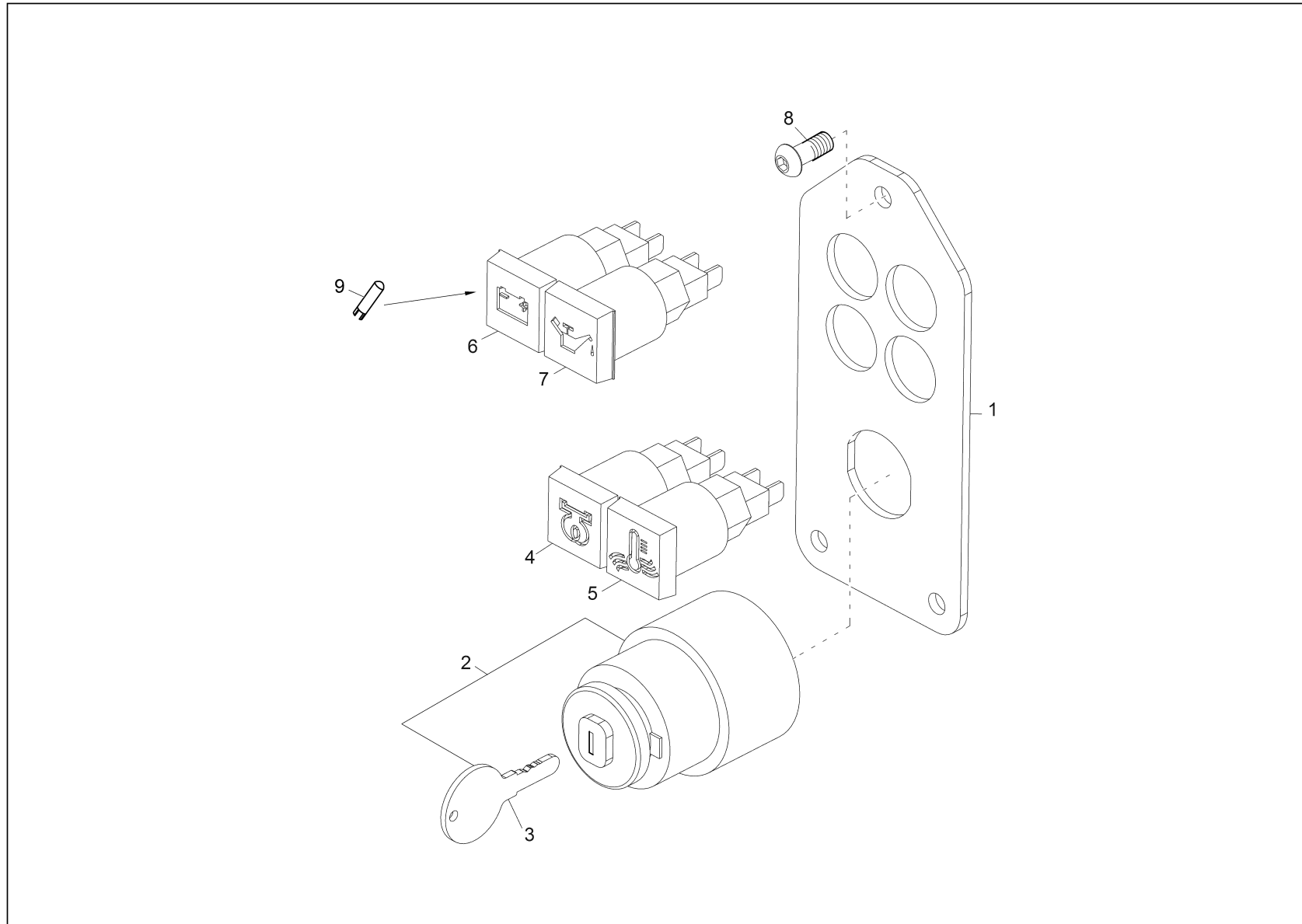




Batteria
Bateria
Battery

Ref.	Part No.	Pezzo di ricambio	Descripcion	Description	Information	Qty.	Unit
1	1000272876	Batteria	Bateria	Battery		1	pc
2	1000272504	S. batteria	Soporte batería	Bracket battery		1	pc
3	1000275593	Supporto	Soporte	Bracket		1	pc
4	1000278991	Cavo meno bl	Cable negativo bl	Minus cable bl		1	pc
5	1000273081	Cavo più	Cable positivo	Plus cable		1	pc
6	1000383668	Disco	Arandela	Washer		4	pc
7	1000018400	Vite a testa esagonale	Tornillo de cabeza hexagonal	Hex screw		2	pc
8	1000269276	D. esagonale	Tuerca hexagonal	Hexagon nut		4	pc
9	1000272172	Tubo di alimentazione di carburante	Tubo de combustible	Fuel line		1	pc
10	1000272170	Sezionatore della batteria	Seccionador de batería	Shut off switch		1	pc
11	1000085384	Vite a testa esagonale	Tornillo de cabeza hexagonal	Hex screw		2	pc
12	1000015430	Disco	Arandela	Washer		2	pc
13	1000272139	Morsetto	Abrazadera	Clamp		1	pc
14	1000273084	Fascetta per cavi	Sujetacables	Cable clamp		1	pc
15	1000279006	Cavo bl	Cable bl	Cable bl		1	pc
16	1000269279	D. esagonale	Tuerca hexagonal	Hexagon nut		1	pc
17	1000015369	Vite di cilindro	Tornillo cilíndrico	Cheese head screw		1	pc
18	1000271815	Disco	Arandela	Washer		1	pc

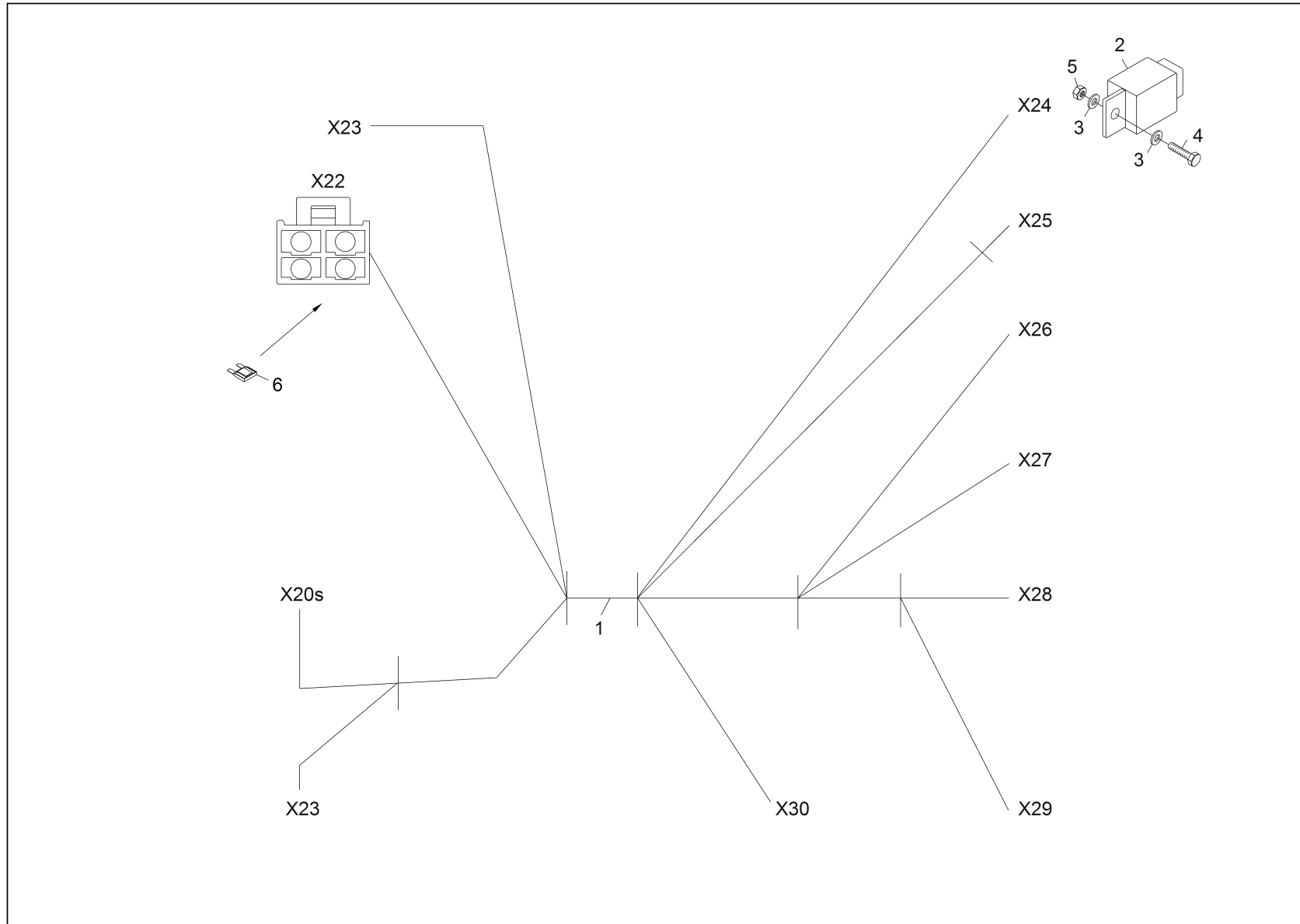




Cruscotto
Panel de instrumentos
Instrument panel

Ref.	Part No.	Pezzo di ricambio	Descripcion	Description	Information	Qty.	Unit
1	1000322544	Cruscotto	Panel de instrumentos	Instrument panel		1	pc
2	1000274724	Interruttore dell'adescamento a caldo	Interruptor recocado previo	Glow start switch		1	pc
3	1000274725	Chiave	Llave	Key		1	pc
4	1000273098	Simbolo controllo di carica	Símbolo control de la carga	Symbol load control		1	pc
5	1000273095	L. di controllo	Piloto de control	Telltale		1	pc
6	1000270078	Simbolo controllo di carica	Símbolo control de la carga	Symbol load control		1	pc
7	1000270102	Simbolo olio per comandi idraulici	Símbolo aceite hidráulico	Symbol hydraulic oil		1	pc
8	1000269264	Vite a testa piana	Tornillo de cabeza plana	Flat head screw		2	pc
9	1000001538	Lampada a incandescenza	Bombilla	Bulb		4	pc



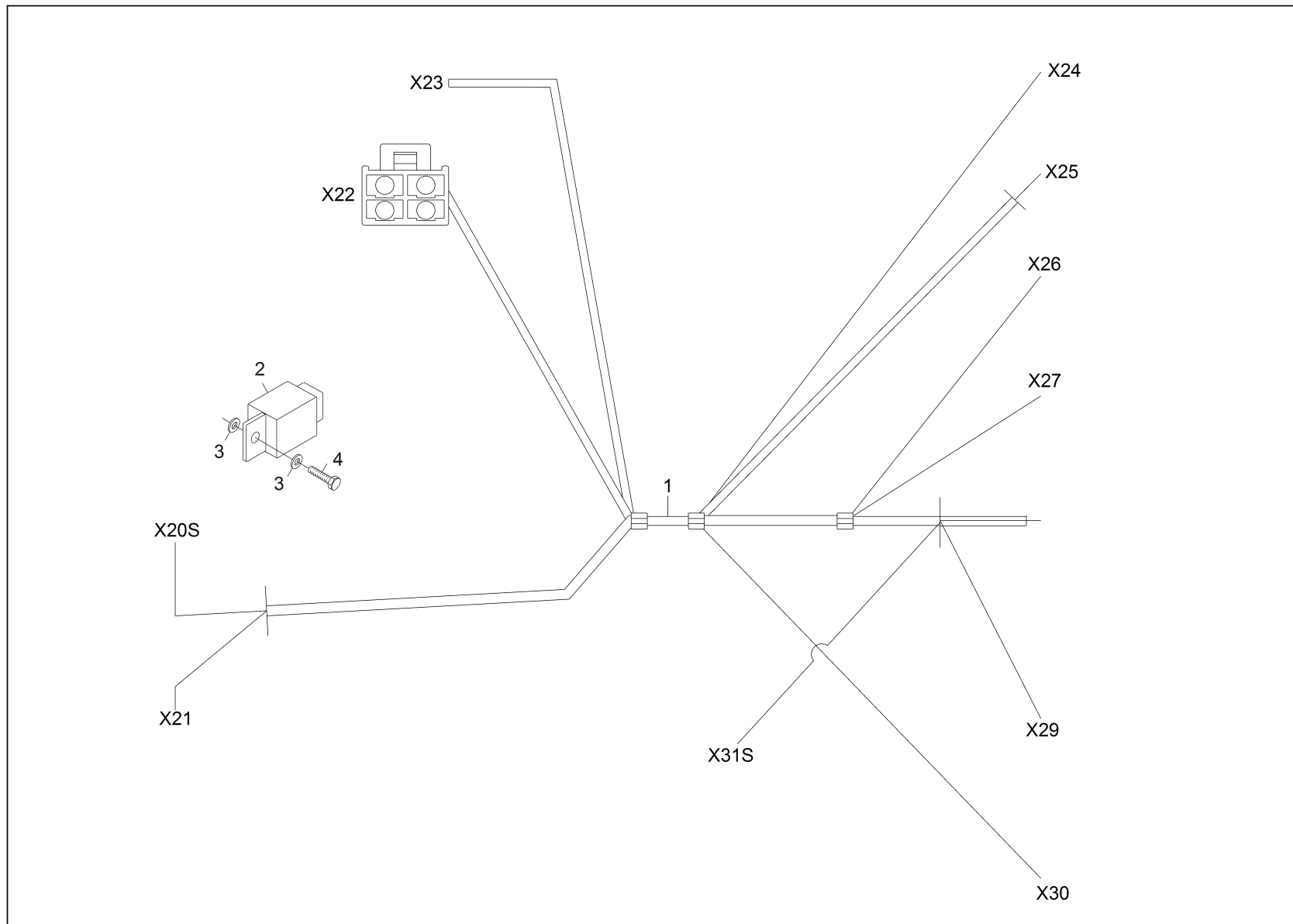


F.d.c. motore
Mazo de cables motor
Wiring harness engine

Ref.	Part No.	Pezzo di ricambio	Descripcion	Description	Information	Qty.	Unit
1	1000279000	F.d.c. motore	Mazo de cables motor	Wiring harness engine		1	pc
2	1000273091	Relais	Relé	Relais		1	pc
3	1000015430	Disco	Arandela	Washer		2	pc
4	1000018400	Vite a testa esagonale	Tornillo de cabeza hexagonal	Hex screw		1	pc
5	1000269276	D. esagonale	Tuerca hexagonal	Hexagon nut		1	pc
6	1000272874	Fusible	Fusible	Fuse	50A	1	pc



F.d.c. motore
Mazo de cables motor
Wiring harness engine

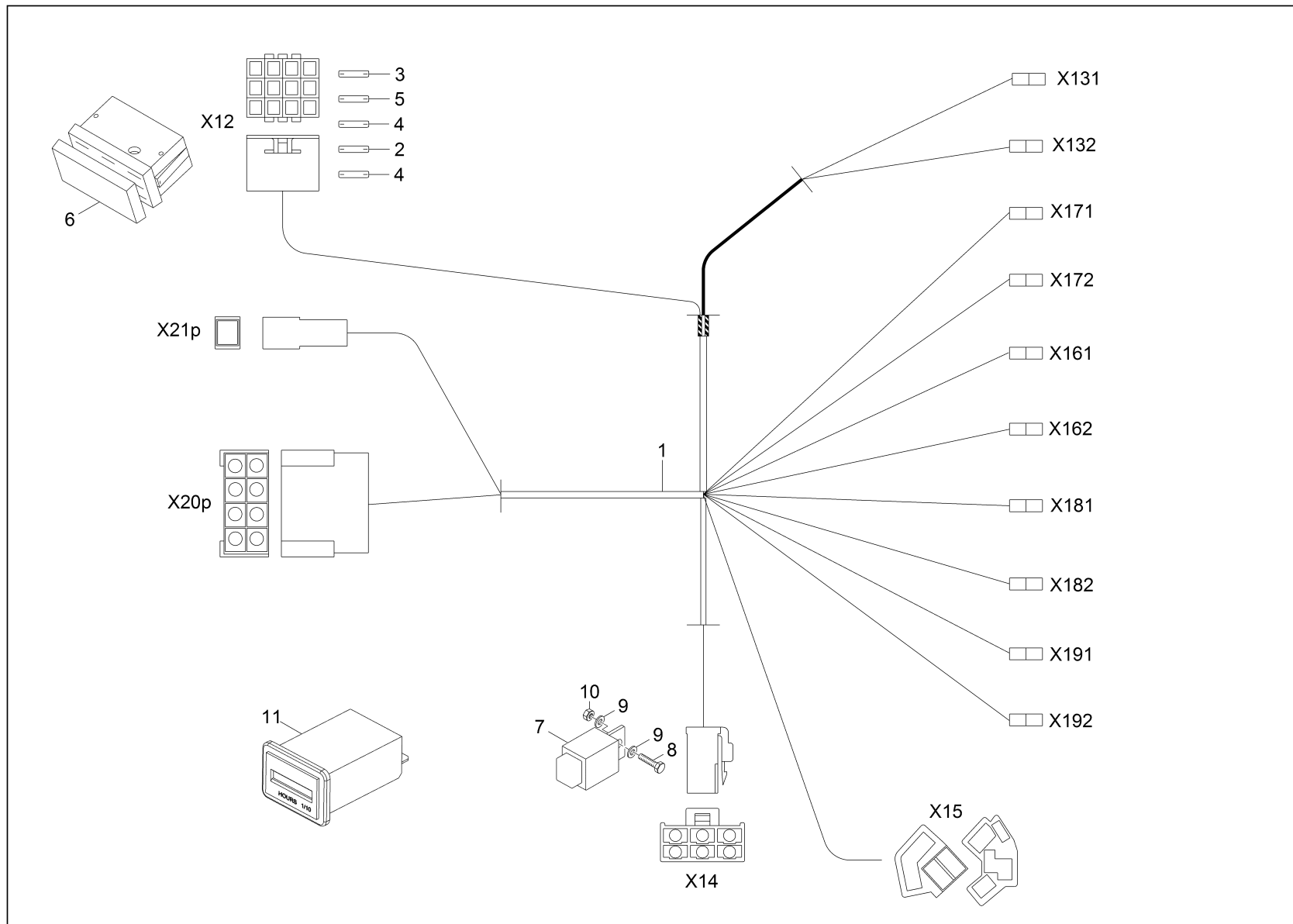


F.d.c. motore
Mazo de cables motor
Wiring harness engine

Ref.	Part No.	Pezzo di ricambio	Descripcion	Description	Information	Qty.	Unit
1	1000323976	F.d.c. motore black	Mazo de cables motor black	Wiring harness engine black		1	pc
2	1000112724	Regolatore	Regulador	Controller		1	pc
3	1000015444	Rosetta elastica	Anillo de muelle	Spring washer		2	pc
4	1000085384	Vite a testa esagonale	Tornillo de cabeza hexagonal	Hex screw		2	pc



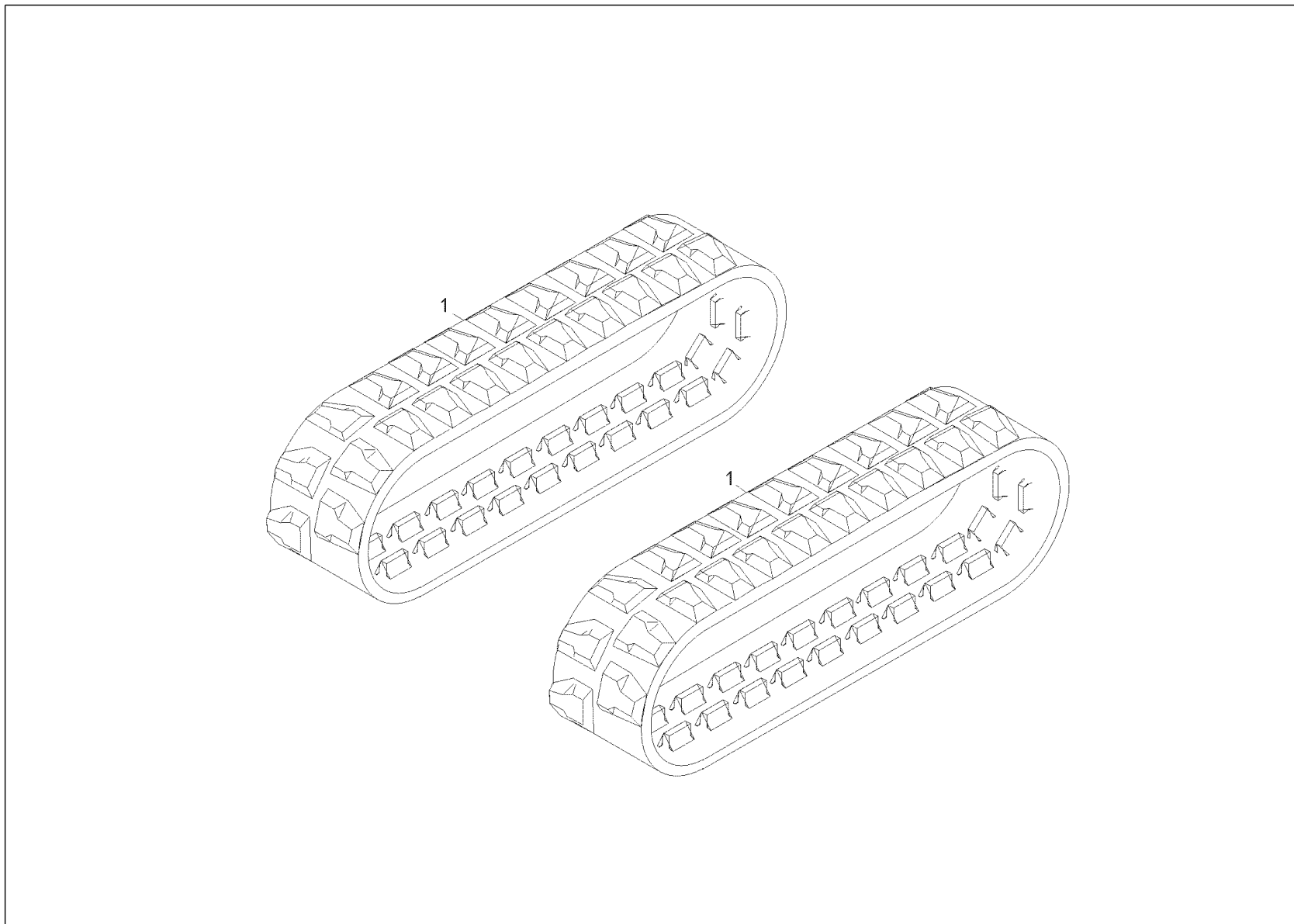
Fascio cavi interruttore
 Mazo de cables interruptor
 Wire harness switch



Fascio cavi interruttore
Mazo de cables interruptor
Wire harness switch

Ref.	Part No.	Pezzo di ricambio	Descripcion	Description	Information	Qty.	Unit
1	1000322543	Fascio cavi interruttore black	Mazo de cables interruptor black	Wire harness switch black		1	pc
2	1000272869	Fusible	Fusible	Fuse	3A	1	pc
3	1000272572	Fusible	Fusible	Fuse	5A	1	pc
4	1000272871	Fusible	Fusible	Fuse	10A	2	pc
5	1000272872	Fusible	Fusible	Fuse	15A	1	pc
6	1000276364	Cappello scatola dei fusibili	Tapa caja de fusibles	Cover fuse box		1	pc
7	1000273087	Relè a tempo	Relé de retardo	Time relay		1	pc
8	1000018400	Vite a testa esagonale	Tornillo de cabeza hexagonal	Hex screw		1	pc
9	1000015430	Disco	Arandela	Washer		2	pc
10	1000269276	D. esagonale	Tuerca hexagonal	Hexagon nut		1	pc
11	1000273201	Contatore delle ore di azienda	Reloj horario	Hour meter		1	pc
X12	1000276364	Cappello scatola dei fusibili	Tapa caja de fusibles	Cover fuse box		1	pc

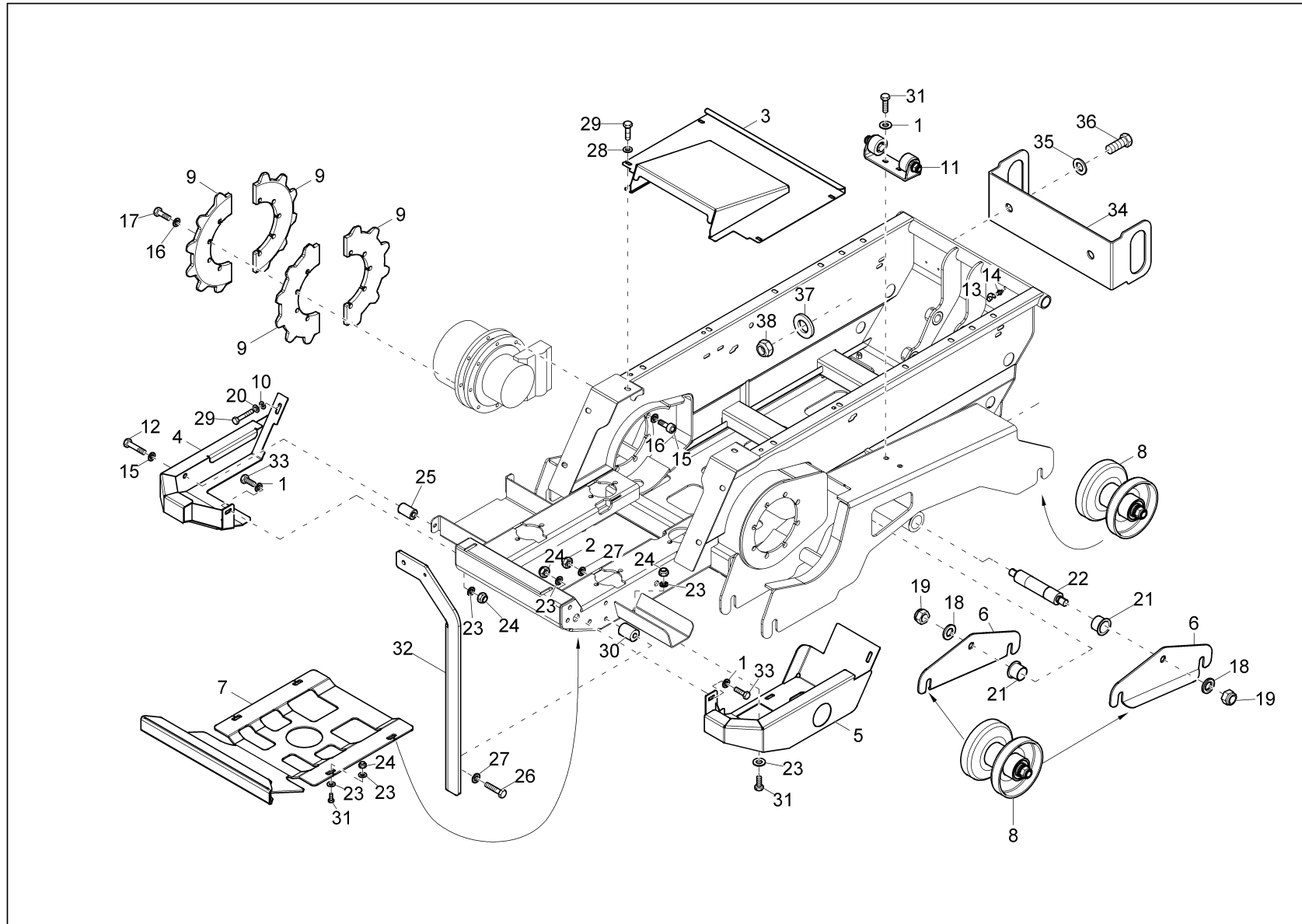




Catena di gomma
Cadena de goma
Rubber track

Ref.	Part No.	Pezzo di ricambio	Descripcion	Description	Information	Qty.	Unit
1	1000290651	Catena di gomma	Cadena de goma	Rubber track		2	pc



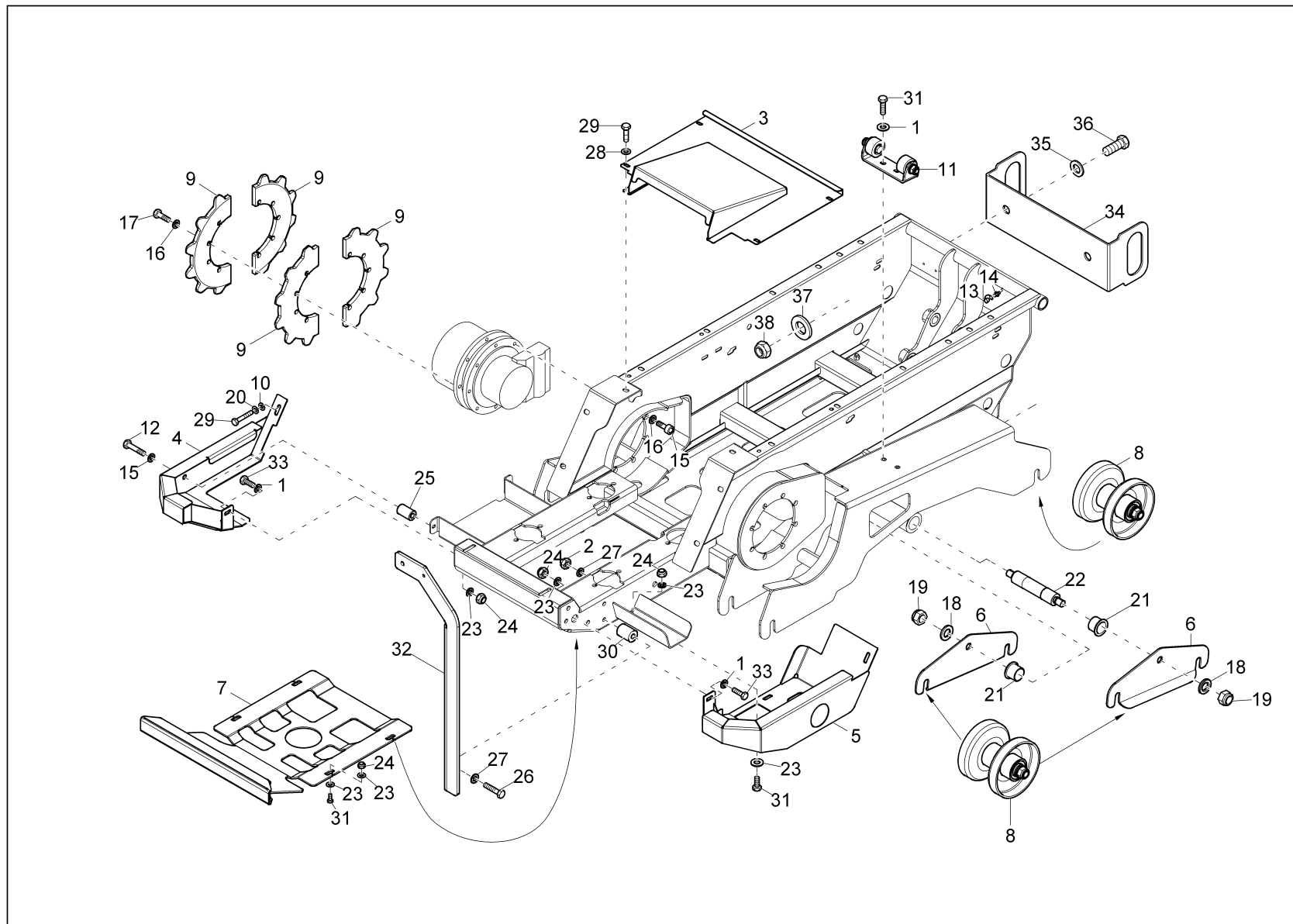


Autotelaio
Estructura básica
Undercarriage

A: FCxxx

Ref.	Part No.	Pezzo di ricambio	Descripcion	Description	Information	Qty.	Unit
1	1000271022	Puleggia di tensione	Polea tensora	Tension disc		6	pc
2	1000269291	D. esagonale	Tuerca hexagonal	Hexagon nut		2	pc
3	1000276059	Copertura	Cubierta	Cover		1	pc
4	1000276083	Copertura wacker neuson grey	Cubierta wacker neuson grey	Cover wacker neuson grey		1	pc
5	1000276084	Copertura wacker neuson grey	Cubierta wacker neuson grey	Cover wacker neuson grey		1	pc
6	1000276060	Supporto wacker neuson grey	Soporte wacker neuson grey	Bracket wacker neuson grey		4	pc
7	1000322442	Copertura	Cubierta	Cover		1	pc
8	1000368333	C. a rulli	Cojinete de rodillos	Roller bearing		8	pc
9	1000351889	Ruota motrice grey	Rueda impulsora grey	Drive wheel grey		8	pc
10	1000015430	Disco	Arandela	Washer		2	pc
11	1000368336	Rullo	Rodillo	Roller		2	pc
12	1000085318	Vite a testa esagonale	Tornillo de cabeza hexagonal	Hex screw		1	pc
13	1000282746	Ingrassatore rd	Tapa niple de engrase rd	Cap grease nipple rd		1	pc
14	1000015475	N. lubrificante	Niple de engrase	Grease nipple		1	pc
15	1000273328	Disco	Arandela	Washer		1	pc
16	1000022016	Rosetta elastica	Anillo de muelle	Spring washer		34	pc
17	1000269289	Vite di cilindro	Tornillo cilíndrico	Cheese head screw		18	pc
18	1000273292	Disco	Arandela	Washer		4	pc
19	1000273286	D. esagonale	Tuerca hexagonal	Hexagon nut		4	pc
20	1000015444	Rosetta elastica	Anillo de muelle	Spring washer		2	pc
21	1000274028	Bussola	Casquillo	Bushing		4	pc
22	1000276081	Perno	Perno	Pin		2	pc
23	1000092292	Disco	Arandela	Washer		8	pc
24	1000269279	D. esagonale	Tuerca hexagonal	Hexagon nut		7	pc
25	1000276058	Distanziatore	Pieza de separación	Distance piece		1	pc
26	1000047370	Vite a testa esagonale	Tornillo de cabeza hexagonal	Hex screw		2	pc
27	1000015432	Disco a u	Arandela en forma de u	U-washer		4	pc
28	1000383668	Disco	Arandela	Washer		4	pc
29	1000018400	Vite a testa esagonale	Tornillo de cabeza hexagonal	Hex screw		6	pc
30	1000276055	Distanziatore	Pieza de separación	Distance piece		2	pc
31	1000015343	Vite a testa esagonale	Tornillo de cabeza hexagonal	Hex screw		10	pc
32	1000276056	Archetto	Estribo	Holder		1	pc
33	1000013008	Vite a testa esagonale	Tornillo de cabeza hexagonal	Hex screw		2	pc
34	1000424238	Supporto	Soporte	Bracket		1	pc
35	1000021001	Disco	Arandela	Washer		2	pc
36	1000015404	Vite a testa esagonale	Tornillo de cabeza hexagonal	Hex screw		2	pc



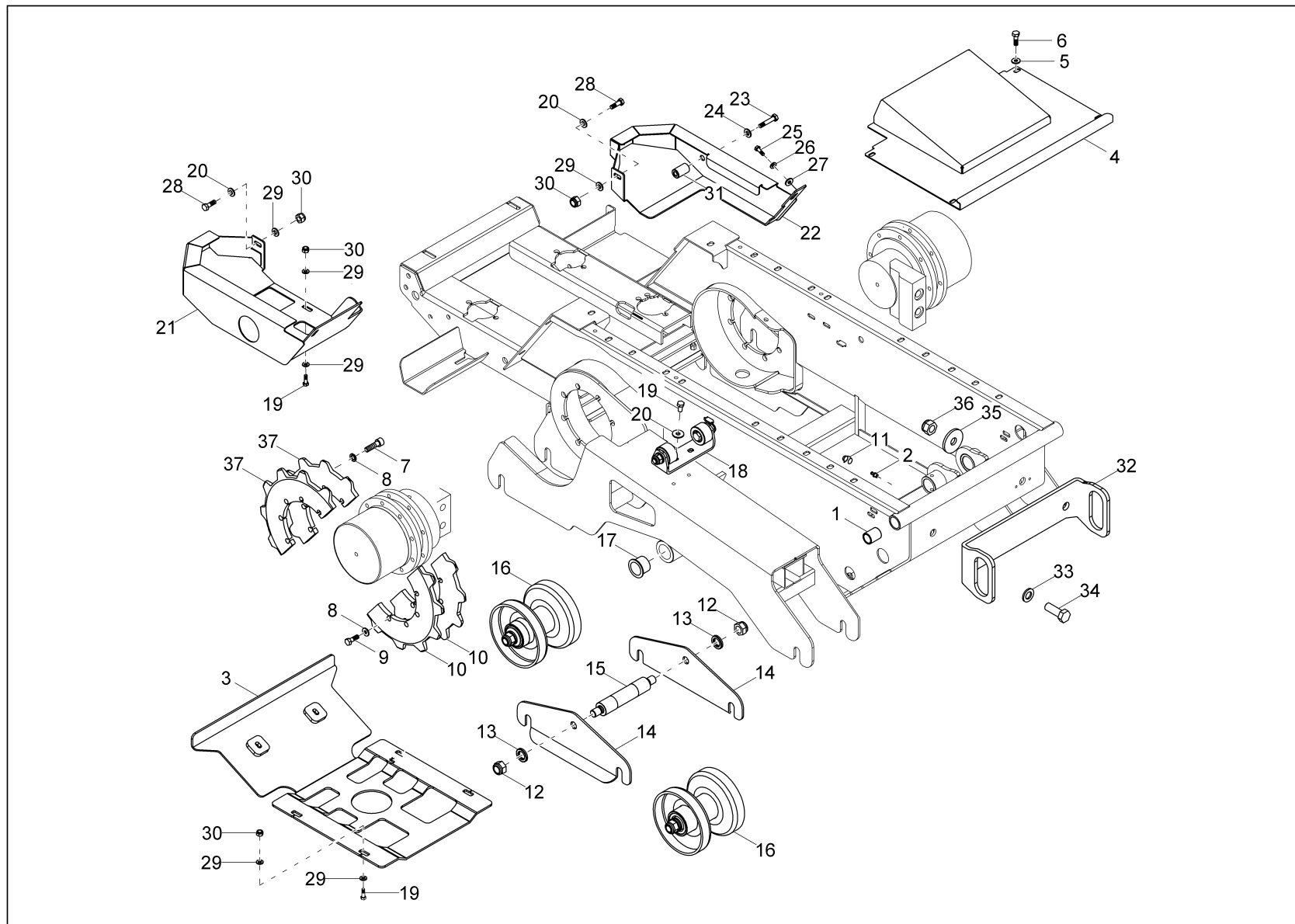


Autotelaio
Estructura básica
Undercarriage

A: FCxxx

Ref.	Part No.	Pezzo di ricambio	Descripcion	Description	Information	Qty.	Unit
37	1000321904	Disco	Arandela	Washer		2	pc
38	1000424239	Dado	Tuerca	Nut		2	pc



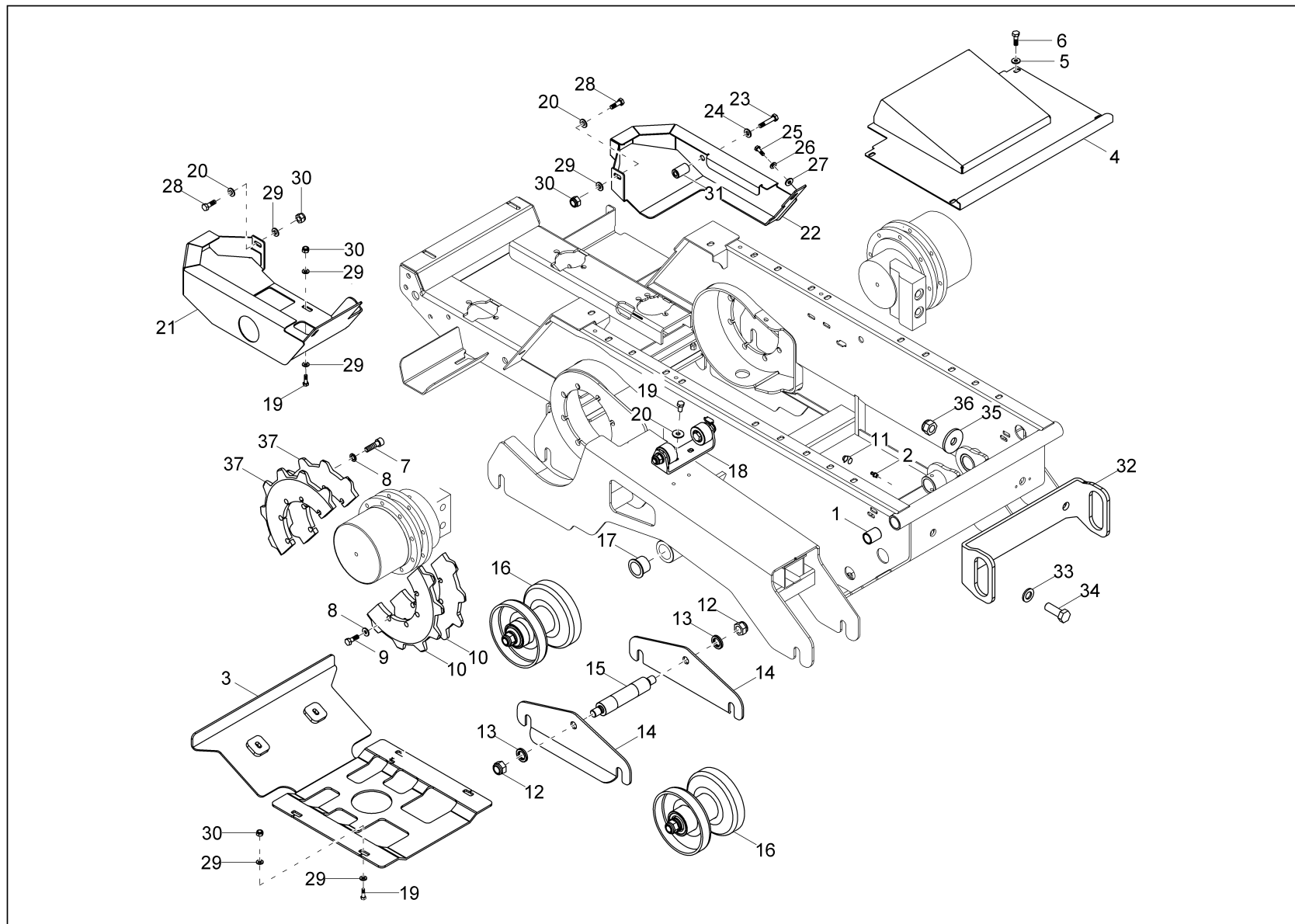


**Carro completo
Tren de oruga
Undercarriage**

E: FDxxx

Ref.	Part No.	Pezzo di ricambio	Descripcion	Description	Information	Qty.	Unit
1	1000270024	Bussola	Casquillo	Bushing		2	pc
2	1000015475	N. lubrificante	Niple de engrase	Grease nipple		1	pc
3	1000352388	Lamiera di protezione	Guardabarro	Protection plate		1	pc
4	1000276059	Copertura	Cubierta	Cover		1	pc
5	1000383668	Disco	Arandela	Washer		4	pc
6	1000018400	Vite a testa esagonale	Tornillo de cabeza hexagonal	Hex screw		4	pc
7	1000273280	Vite di cilindro	Tornillo cilíndrico	Cheese head screw		16	pc
8	1000022016	Rosetta elastica	Anillo de muelle	Spring washer		34	pc
9	1000269289	Vite di cilindro	Tornillo cilíndrico	Cheese head screw		18	pc
10	1000351658	Ruota motrice grey	Rueda impulsora grey	Drive wheel grey		4	pc
11	1000282746	Ingrassatore rd	Tapa niple de engrase rd	Cap grease nipple rd		1	pc
12	1000273286	D. esagonale	Tuerca hexagonal	Hexagon nut		4	pc
13	1000273292	Disco	Arandela	Washer		4	pc
14	1000276060	Supporto wacker neuson grey	Soporte wacker neuson grey	Bracket wacker neuson grey		4	pc
15	1000276081	Perno	Perno	Pin		2	pc
16	1000368333	C. a rulli	Cojinete de rodillos	Roller bearing		8	pc
17	1000274028	Bussola	Casquillo	Bushing		4	pc
18	1000368336	Rullo	Rodillo	Roller		2	pc
19	1000015343	Vite a testa esagonale	Tornillo de cabeza hexagonal	Hex screw		10	pc
20	1000271022	Puleggia di tensione	Polea tensora	Tension disc		6	pc
21	1000276083	Copertura wacker neuson grey	Cubierta wacker neuson grey	Cover wacker neuson grey		1	pc
22	1000276084	Copertura wacker neuson grey	Cubierta wacker neuson grey	Cover wacker neuson grey		1	pc
23	1000085318	Vite a testa esagonale	Tornillo de cabeza hexagonal	Hex screw		1	pc
24	1000273328	Disco	Arandela	Washer		1	pc
25	1000018400	Vite a testa esagonale	Tornillo de cabeza hexagonal	Hex screw		2	pc
26	1000015444	Rosetta elastica	Anillo de muelle	Spring washer		2	pc
27	1000015430	Disco	Arandela	Washer		2	pc
28	1000013008	Vite a testa esagonale	Tornillo de cabeza hexagonal	Hex screw		1	pc
29	1000092292	Disco	Arandela	Washer		8	pc
30	1000269279	D. esagonale	Tuerca hexagonal	Hexagon nut		7	pc
31	1000276058	Distanziatore	Pieza de separación	Distance piece		1	pc
32	1000424238	Supporto	Soporte	Bracket		1	pc
33	1000021001	Disco	Arandela	Washer		2	pc
34	1000015404	Vite a testa esagonale	Tornillo de cabeza hexagonal	Hex screw		2	pc
35	1000321904	Disco	Arandela	Washer		2	pc
36	1000424239	Dado	Tuerca	Nut		2	pc





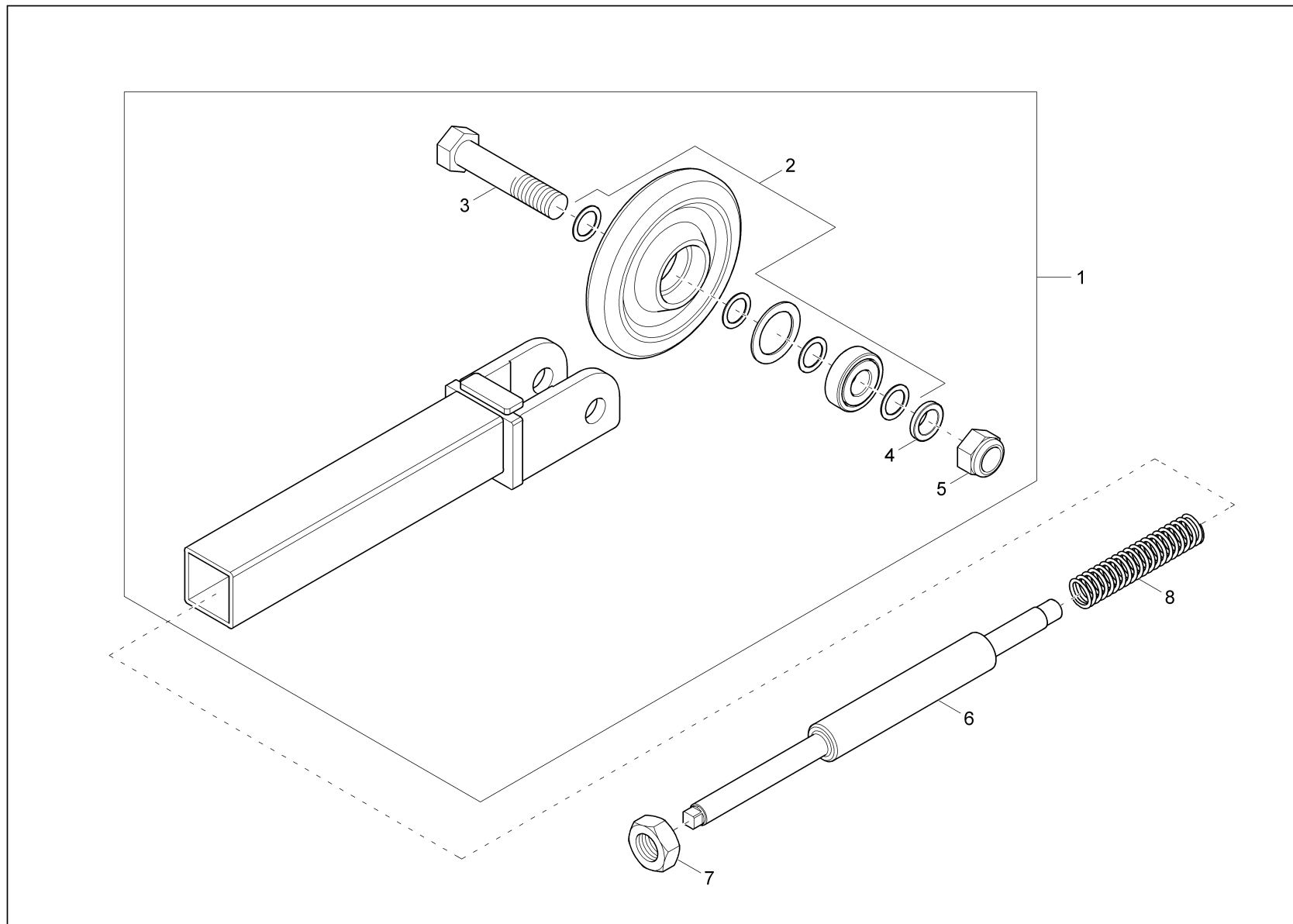
Carro completo
Tren de oruga
Undercarriage

E: FDxxx

Ref.	Part No.	Pezzo di ricambio	Descripcion	Description	Information	Qty.	Unit
37	1000351660	Ruota motrice grey	Rueda impulsora grey	Drive wheel grey		4	pc



C. di tensione
Cojinetes tensor
Track tensioner complete

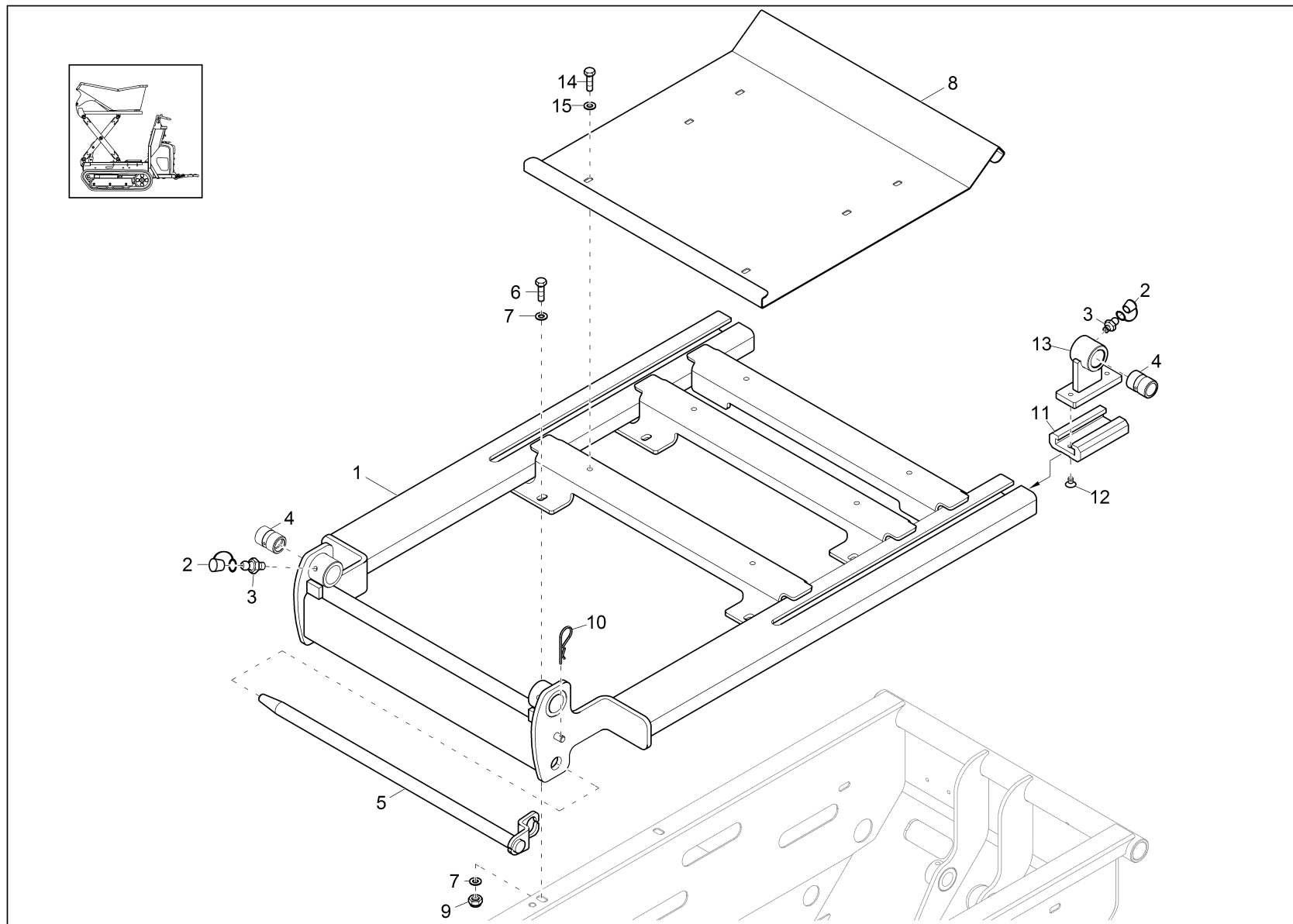


C. di tensione
Cojinete tensor
Track tensioner complete

Ref.	Part No.	Pezzo di ricambio	Descripcion	Description	Information	Qty.	Unit
1	1000368337	C. di tensione	Cojinete tensor	Track tensioner complete		2	pc
2	1000368332	Rullo tenditore	Rodillo tensor	Tension roller		2	pc
3	1000335444	Vite a testa esagonale	Tornillo de cabeza hexagonal	Hex screw		2	pc
4	1000274784	Disco	Arandela	Washer		2	pc
5	1000049064	D. esagonale	Tuerca hexagonal	Hexagon nut		2	pc
6	1000273294	Perno	Perno	Pin		2	pc
7	1000128106	D. esagonale	Tuerca hexagonal	Hexagon nut		2	pc
8	1000335442	Molla	Muelle	Spring		2	pc



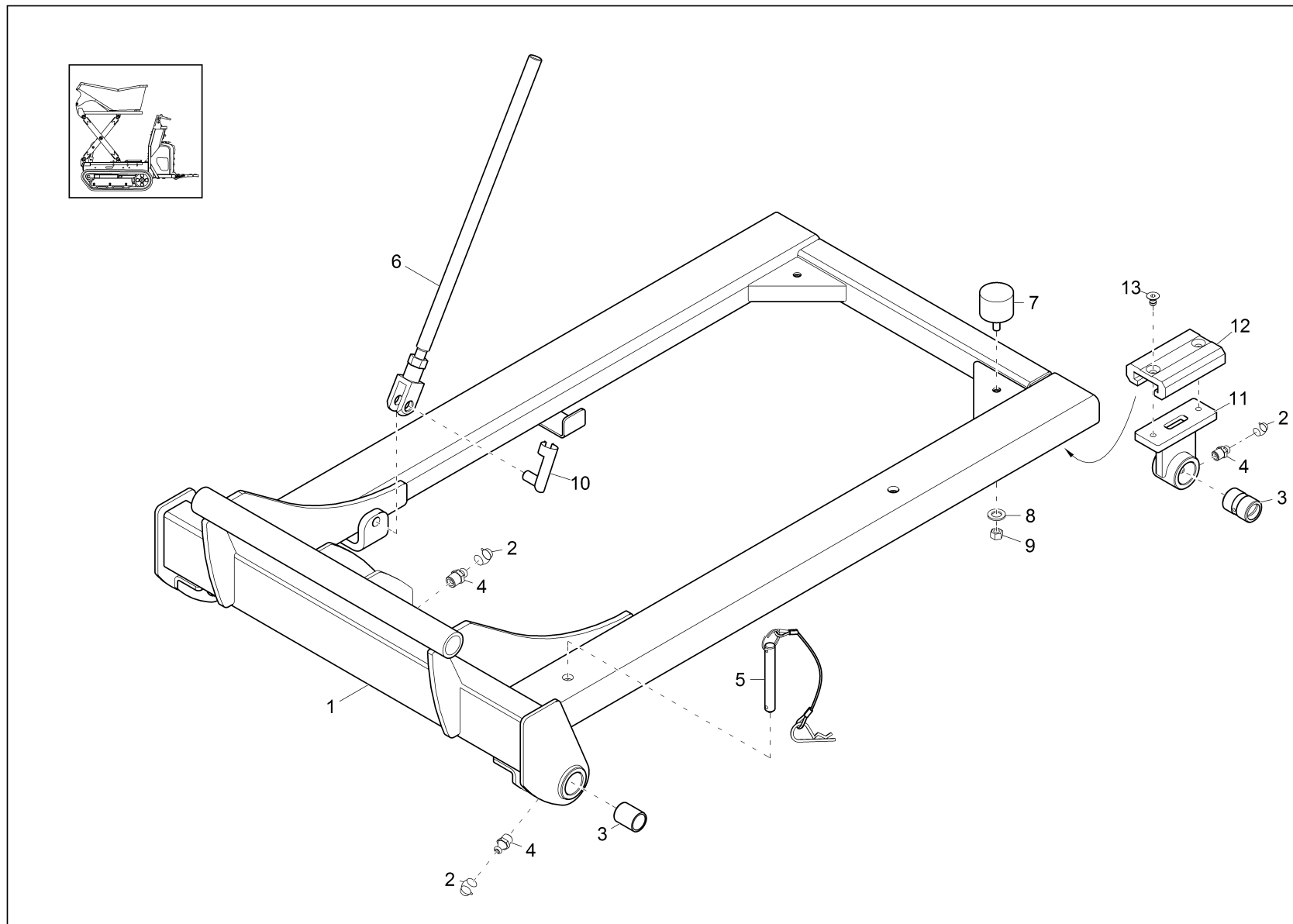
Chassis 1 (opzione)
Chasis 1 (opción)
Chassis 1 (option)



Chassis 1 (opzione)
Chasis 1 (opción)
Chassis 1 (option)

Ref.	Part No.	Pezzo di ricambio	Descripcion	Description	Information	Qty.	Unit
1	1000282757	Chassis wacker neuson grey	Chasis wacker neuson grey	Chassis wacker neuson grey		1	pc
2	1000282746	Ingrassatore rd	Tapa niple de engrase rd	Cap grease nipple rd		4	pc
3	1000015476	N. lubrificante	Niple de engrase	Grease nipple		4	pc
4	1000282352	Bussola	Casquillo	Bushing		4	pc
5	1000272651	Perno	Perno	Pin		1	pc
6	1000015343	Vite a testa esagonale	Tornillo de cabeza hexagonal	Hex screw		6	pc
7	1000271815	Disco	Arandela	Washer		12	pc
8	1000282758	Copertura wacker neuson grey	Cubierta wacker neuson grey	Cover wacker neuson grey		1	pc
9	1000269279	D. esagonale	Tuerca hexagonal	Hexagon nut		6	pc
10	1000272072	Copiglia	Pasador abierto hendido	Cotterpin		1	pc
11	1000282340	Slitta	Corredera	Sledge		2	pc
12	1000282356	Vite a testa svasata	Tornillo avellanado	Countersunk screw		2	pc
13	1000282339	Rotaia di guida gr	Carril guía gr	Guide rail gr		2	pc
14	1000085382	Vite a testa esagonale	Tornillo de cabeza hexagonal	Hex screw		6	pc
15	1000383668	Disco	Arandela	Washer		6	pc



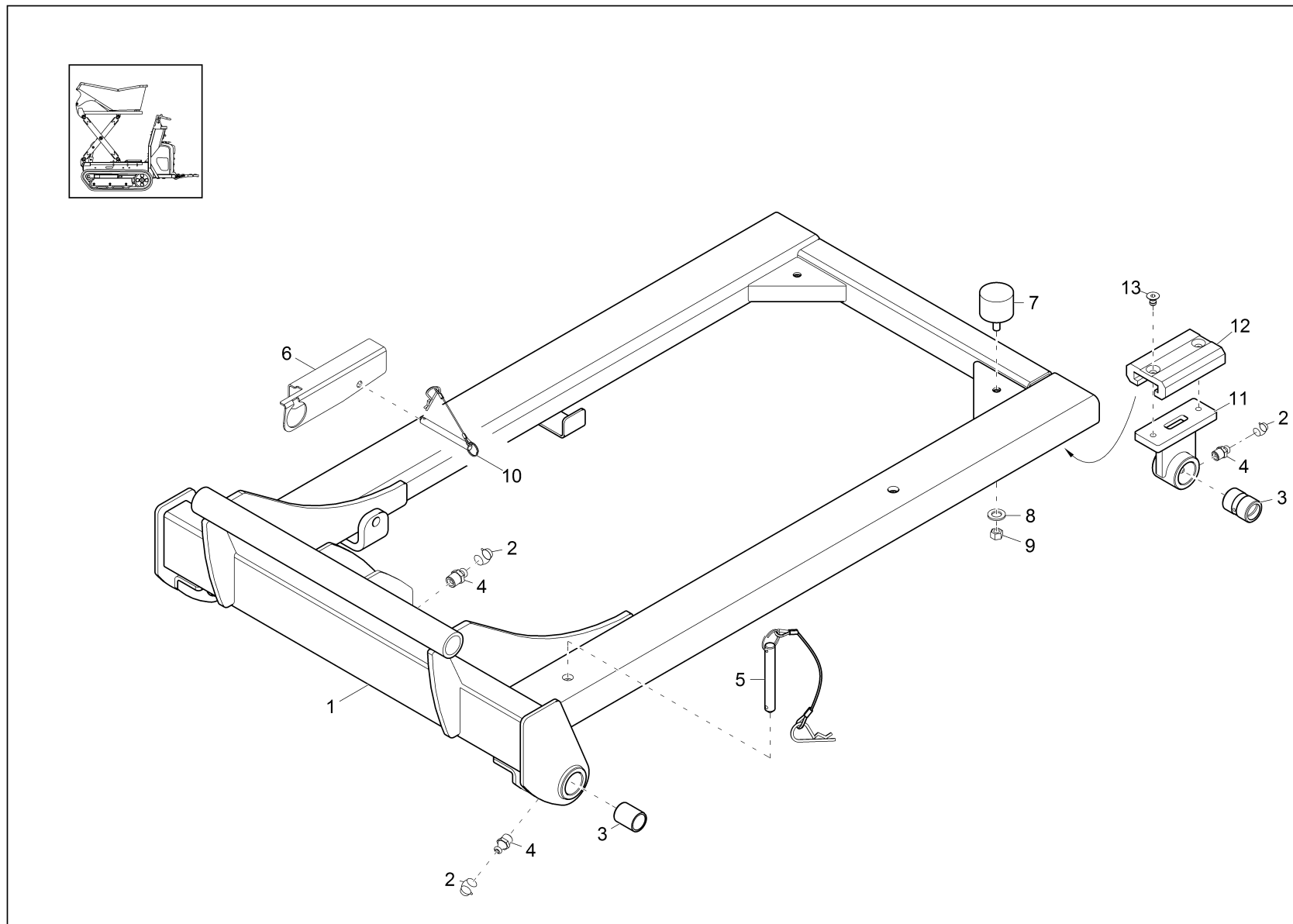


Chassis 2 (opzione)
Chasis 2 (opción)
Chassis 2 (option)

A: AVW 13648

Ref.	Part No.	Pezzo di ricambio	Descripcion	Description	Information	Qty.	Unit
1	1000282760	Chassis wacker neuson grey	Chasis wacker neuson grey	Chassis wacker neuson grey		1	pc
2	1000282746	Ingrassatore rd	Tapa niple de engrase rd	Cap grease nipple rd		5	pc
3	1000282352	Bussola	Casquillo	Bushing		4	pc
4	1000015476	N. lubrificante	Niple de engrase	Grease nipple		5	pc
5	1000274751	Perno	Perno	Pin		1	pc
6	1000282761	Perno	Perno	Pin		1	pc
7	1000287104	Amortizzatore di vibrazioni bl	Equipo amortiguador de oscilación bl	Shock absorber bl		2	pc
8	1000092292	Disco	Arandela	Washer		2	pc
9	1000013021	D. esagonale	Tuerca hexagonal	Hexagon nut		2	pc
10	1000282861	Perno	Perno	Pin		1	pc
11	1000282339	Rotaia di guida gr	Carril guía gr	Guide rail gr		2	pc
12	1000282340	Slitta	Corredera	Sledge		2	pc
13	1000282356	Vite a testa svasata	Tornillo avellanado	Countersunk screw		4	pc





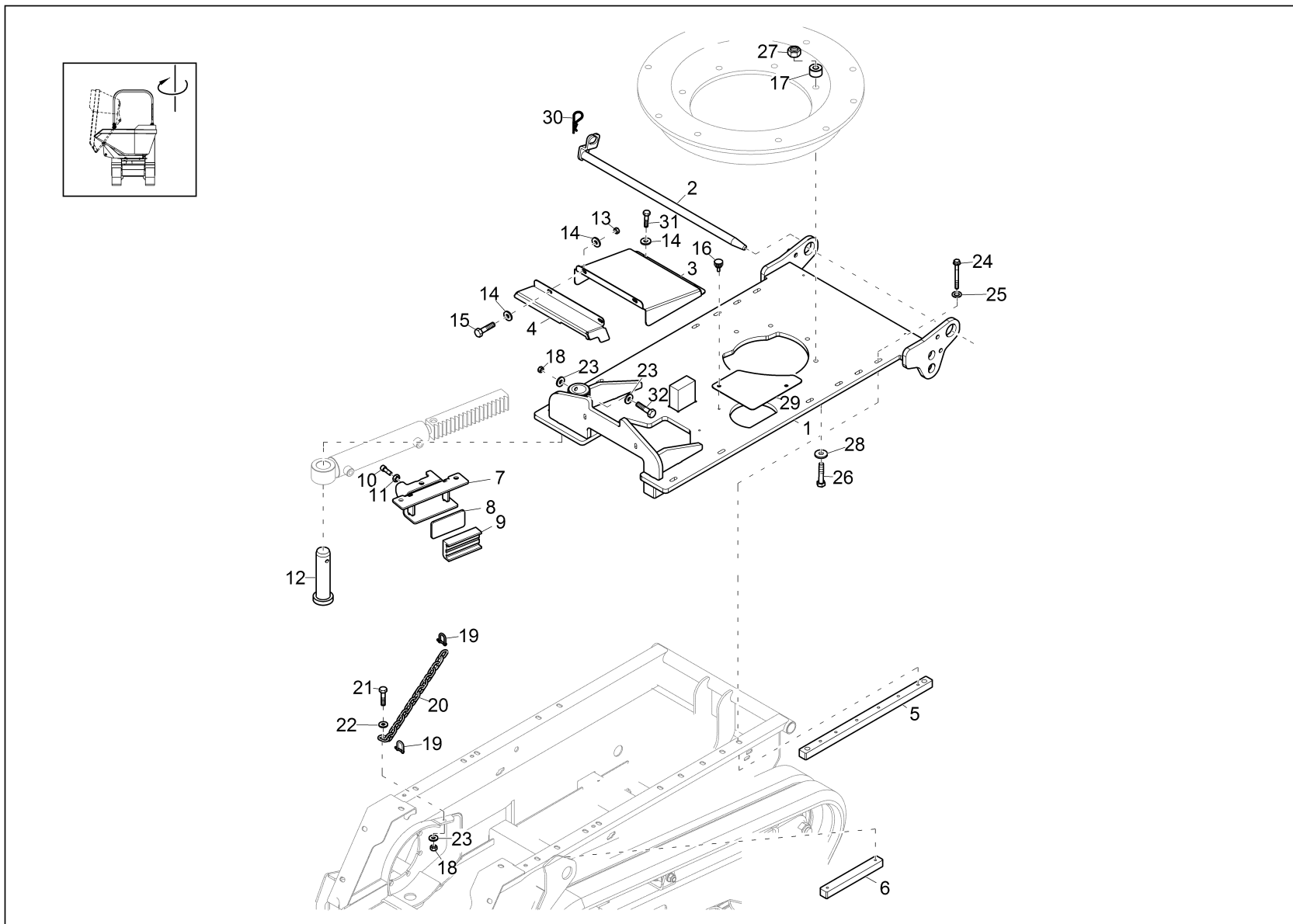
Chassis (opzione)
Chasis (opción)
Chassis (option)

E: AVW 13648

Ref.	Part No.	Pezzo di ricambio	Descripcion	Description	Information	Qty.	Unit
1	1000282760	Chassis wacker neuson grey	Chasis wacker neuson grey	Chassis wacker neuson grey		1	pc
2	1000282746	Ingrassatore rd	Tapa niple de engrase rd	Cap grease nipple rd		5	pc
3	1000282352	Bussola	Casquillo	Bushing		4	pc
4	1000015476	N. lubrificante	Niple de engrase	Grease nipple		5	pc
5	1000274751	Perno	Perno	Pin		1	pc
6	1000395761	Barra red	Varilla red	Rod red		1	pc
7	1000287104	Amortizzatore di vibrazioni bl	Equipo amortiguador de oscilación bl	Shock absorber bl		2	pc
8	1000092292	Disco	Arandela	Washer		2	pc
9	1000013021	D. esagonale	Tuerca hexagonal	Hexagon nut		2	pc
10	1000282932	Catenaccio arresto	Pestillo bloque empujador	Lock sliderstop		1	pc
11	1000282339	Rotaia di guida gr	Carril guía gr	Guide rail gr		2	pc
12	1000282340	Slitta	Corredera	Sledge		2	pc
13	1000282356	Vite a testa svasata	Tornillo avellanado	Countersunk screw		4	pc



Chassis (opzione)
Chasis (opción)
Chassis (option)

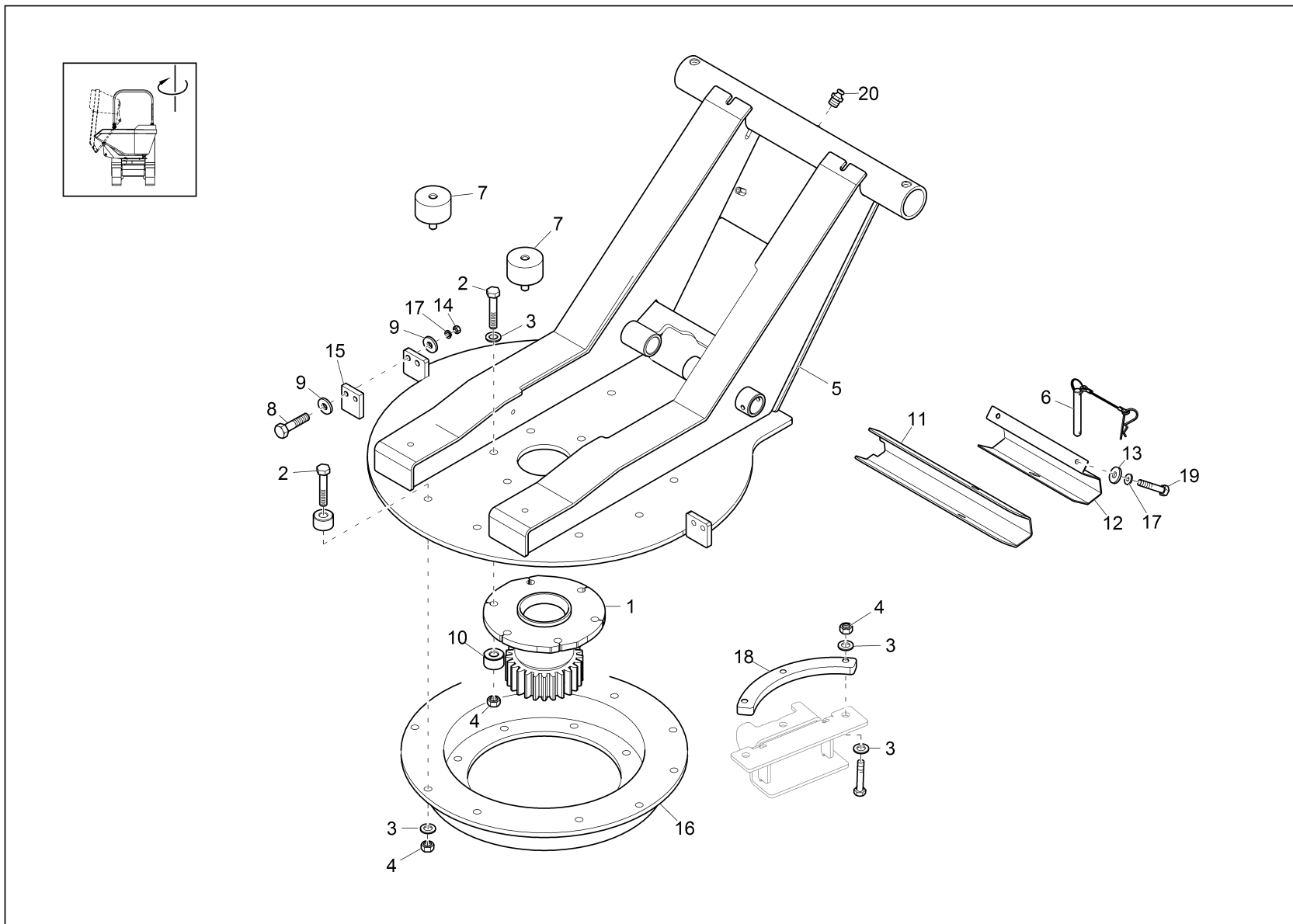


Chassis (opzione)
Chasis (opción)
Chassis (option)

Ref.	Part No.	Pezzo di ricambio	Descripcion	Description	Information	Qty.	Unit
1	1000387458	Chassis	Chasis	Chassis		1	pc
2	1000272651	Perno	Perno	Pin		1	pc
3	1000387459	Copertura	Cubierta	Cover		1	pc
4	1000387461	Copertura	Cubierta	Cover		1	pc
5	1000322582	Rotaia di guida	Carril guía	Guide rail		2	pc
6	1000387468	Bordo di fissaggio	Listón de fijación	Fastener strap		2	pc
7	1000387470	Supporto	Soporte	Bracket		1	pc
8	1000387481	Piastra	Plancha	Plate		1	pc
9	1000387483	Rotaia di guida	Carril guía	Guide rail		1	pc
10	1000085469	Vite di cilindro	Tornillo cilíndrico	Cheese head screw		2	pc
11	1000015407	D. esagonale	Tuerca hexagonale	Hexagon nut		2	pc
12	1000387467	Perno	Perno	Pin		1	pc
13	1000350859	Dado	Tuerca	Nut		2	pc
14	1000274851	Disco	Arandela	Washer		6	pc
15	1000015339	Vite a testa esagonale	Tornillo de cabeza hexagonal	Hex screw		2	pc
16	1000387543	Vite black	Tornillo black	Screw black		2	pc
17	1000387591	Distanziatore grey	Pieza de separación grey	Distance piece grey		5	pc
18	1000269279	D. esagonale	Tuerca hexagonale	Hexagon nut		2	pc
19	1000387550	Supporto black	Soporte black	Bracket black		1	pc
20	1000387551	Catena di sicurezza	Cadena de seguridad	Locking chain		1	pc
21	1000085390	Vite a testa esagonale	Tornillo de cabeza hexagonal	Hex screw		1	pc
22	1000271815	Disco	Arandela	Washer		1	pc
23	1000092292	Disco	Arandela	Washer		3	pc
24	1000387611	Vite a testa esagonale	Tornillo de cabeza hexagonal	Hex screw		12	pc
25	1000387683	Disco	Arandela	Washer		12	pc
26	1000047430	Vite a testa esagonale	Tornillo de cabeza hexagonal	Hex screw		5	pc
27	1000269291	D. esagonale	Tuerca hexagonale	Hexagon nut		5	pc
28	1000383669	Disco	Arandela	Washer		5	pc
29	1000387552	Copertura ktl_ral7043	Cubierta ktl_ral7043	Cover ktl_ral7043		1	pc
30	1000272072	Copiglia	Pasador abierto hendido	Cotterpin		1	pc
31	1000085382	Vite a testa esagonale	Tornillo de cabeza hexagonal	Hex screw		2	pc
32	1000022334	Vite a testa esagonale	Tornillo de cabeza hexagonal	Hex screw		1	pc



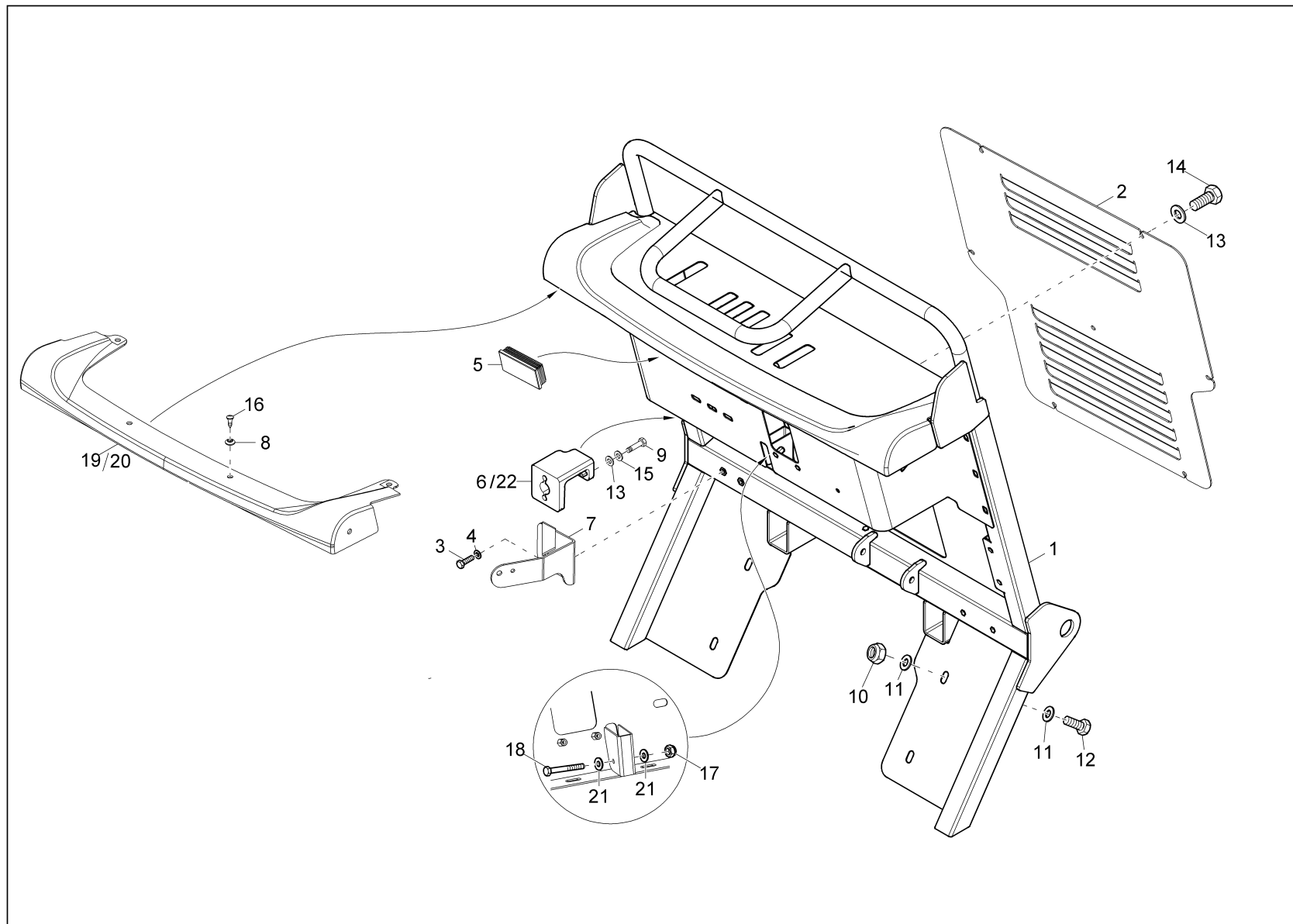
C. orientabile (opzione)
Consola giratoria (opción)
Swing bracket (option)



**C. orientabile (opzione)
Consola giratoria (opción)
Swing bracket (option)**

Ref.	Part No.	Pezzo di ricambio	Descripcion	Description	Information	Qty.	Unit
1	1000387405	Pignone	Piñón	Crown wheel		1	pc
2	1000047430	Vite a testa esagonale	Tornillo de cabeza hexagonal	Hex screw		16	pc
3	1000270734	Disco	Arandela	Washer		21	pc
4	1000269291	D. esagonale	Tuerca hexagonal	Hexagon nut		18	pc
5	1000387404	C. orientabile	Consola de giro	Swivel console		1	pc
6	1000274751	Perno	Perno	Pin		2	pc
7	1000278258	Attenuazione bl	Amortiguador bl	Shock absorber bl		2	pc
8	1000015339	Vite a testa esagonale	Tornillo de cabeza hexagonal	Hex screw		4	pc
9	1000383668	Disco	Arandela	Washer		8	pc
10	1000387591	Distanziatore grey	Pieza de separación grey	Distance piece grey		19	pc
11	1000274852	Serratura	Barra de seguridad brazo de el	Lock		1	pc
12	1000274853	Serratura	Barra de seguridad brazo de el	Lock		1	pc
13	1000350860	Disco	Arandela	Washer		2	pc
14	1000269276	D. esagonale	Tuerca hexagonal	Hexagon nut		4	pc
15	1000274856	Piastra di gomma	Plancha de goma	Rubber plate		2	pc
16	1000387408	Piattaforma girevole	Corona giratoria	Slewing ring		1	pc
17	1000015444	Rosetta elastica	Anillo de muelle	Spring washer		6	pc
18	1000387425	Bordo di fissaggio	Listón de fijación	Fastener strap		1	pc
19	1000018400	Vite a testa esagonale	Tornillo de cabeza hexagonal	Hex screw		2	pc
20	1000015476	N. lubrificante	Niple de engrase	Grease nipple		1	pc

Livello del comando
Puesto de mando
Pilot stand

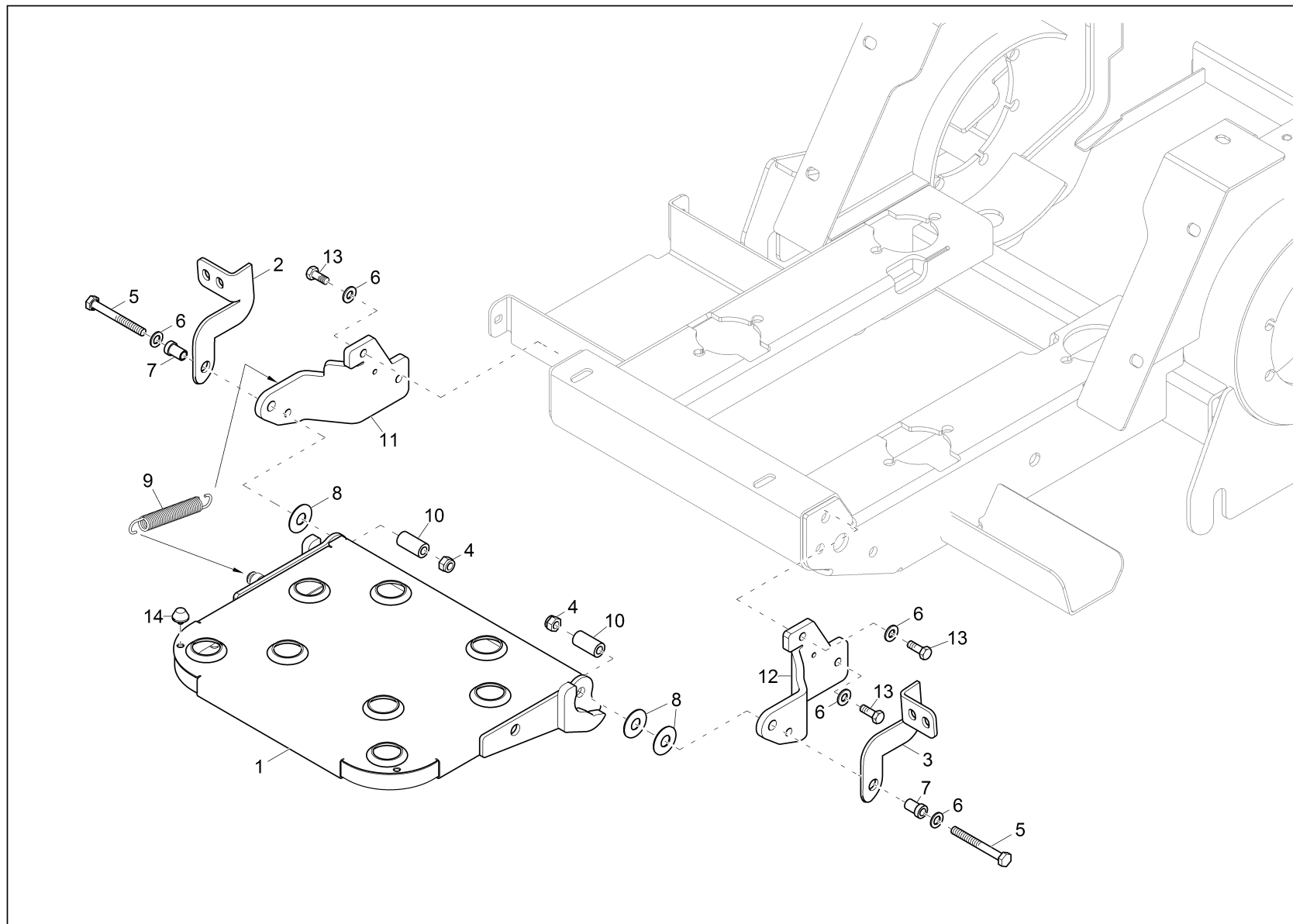


Livello del comando
Puesto de mando
Pilot stand

Ref.	Part No.	Pezzo di ricambio	Descripcion	Description	Information	Qty.	Unit
1	1000322480	Livello del comando black	Puesto de mando black	Pilot stand black		1	pc
2	1000276362	Copertura wacker neuson grey	Cubierta wacker neuson grey	Cover wacker neuson grey		1	pc
3	1000015343	Vite a testa esagonale	Tornillo de cabeza hexagonal	Hex screw		2	pc
4	1000271022	Puleggia di tensione	Polea tensora	Tension disc		2	pc
5	1000272104	Tappo	Tapón	Plug		1	pc
6	1000274699	Supporto	Soporte	Bracket		1	pc
7	1000276169	Supporto	Soporte	Bracket		1	pc
8	1000279036	Disco bl	Arandela bl	Washer bl		6	pc
9	1000018400	Vite a testa esagonale	Tornillo de cabeza hexagonal	Hex screw		2	pc
10	1000269291	D. esagonale	Tuerca hexagonal	Hexagon nut		6	pc
11	1000015442	Disco a u	Arandela en forma de u	U-washer		12	pc
12	1000015364	Vite a testa esagonale	Tornillo de cabeza hexagonal	Hex screw		6	pc
13	1000383668	Disco	Arandela	Washer		10	pc
14	1000018400	Vite a testa esagonale	Tornillo de cabeza hexagonal	Hex screw		6	pc
15	1000015444	Rosetta elastica	Anillo de muelle	Spring washer		2	pc
16	1000279040	Vite bl	Tornillo bl	Screw bl		6	pc
17	1000269276	D. esagonale	Tuerca hexagonal	Hexagon nut		1	pc
18	1000085310	Vite a testa esagonale	Tornillo de cabeza hexagonal	Hex screw		1	pc
19	1000279326	Supporto neuson wacker giallo	Soporte neuson wacker amarillo	Bracket wackerneuson yellow	wackerneusonyellow	1	pc
20	1000284097	Supporto primed	Soporte primed	Bracket primed	special paint	1	pc
21	1000383668	Disco	Arandela	Washer		2	pc
22	1000424258	Supporto	Soporte	Bracket	E: FA04400 USA only	1	pc



Pedana
Chapa descansapiés
Step plate

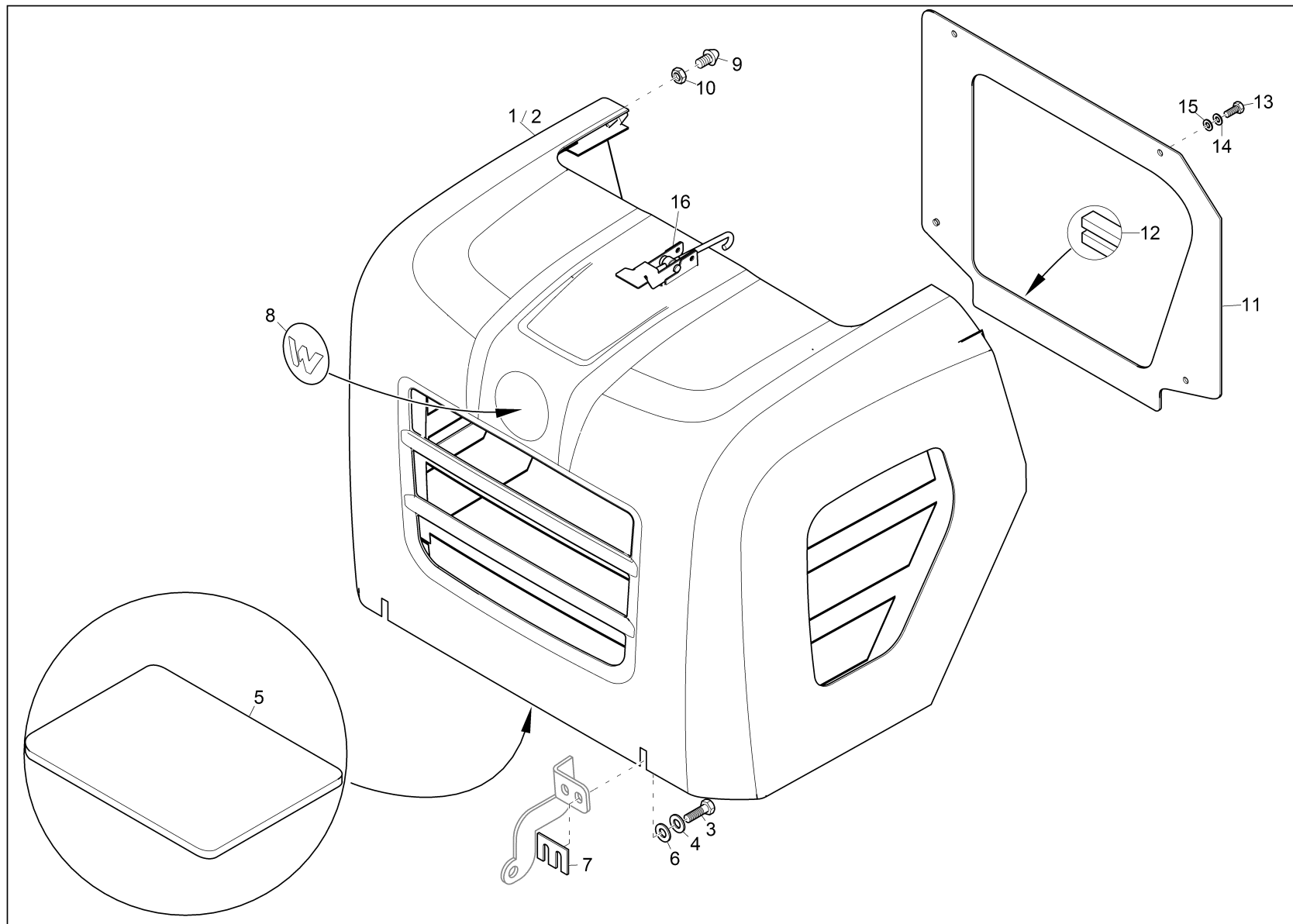


Pedana
Chapa descansapiés
Step plate

Ref.	Part No.	Pezzo di ricambio	Descripcion	Description	Information	Qty.	Unit
1	1000270725	Pedana	Chapa descansapiés	Step plate		1	pc
2	1000322569	Supporto	Soporte	Bracket		1	pc
3	1000322570	Supporto	Soporte	Bracket		1	pc
4	1000269291	D. esagonale	Tuerca hexagonal	Hexagon nut		2	pc
5	1000085357	Vite a testa esagonale	Tornillo de cabeza hexagonal	Hex screw		2	pc
6	1000015432	Disco a u	Arandela en forma de u	U-washer		6	pc
7	1000270676	Distanziatore	Pieza de separación	Distance piece		2	pc
8	1000270677	Molla a tazza	Muelle de disco	Disc spring		3	pc
9	1000272176	Molla di trazione	Muelle de tracción	Tension spring		1	pc
10	1000275865	Distanziatore	Pieza de separación	Distance piece		2	pc
11	1000278255	Supporto	Soporte	Bracket		1	pc
12	1000276339	Supporto	Soporte	Bracket		1	pc
13	1000047258	Vite a testa esagonale	Tornillo de cabeza hexagonal	Hex screw		4	pc
14	1000270125	Tampone di gomma	Amortiguador de goma	Rubber buffer		2	pc



Cofano motore
Cubierta de motor
Engine hood

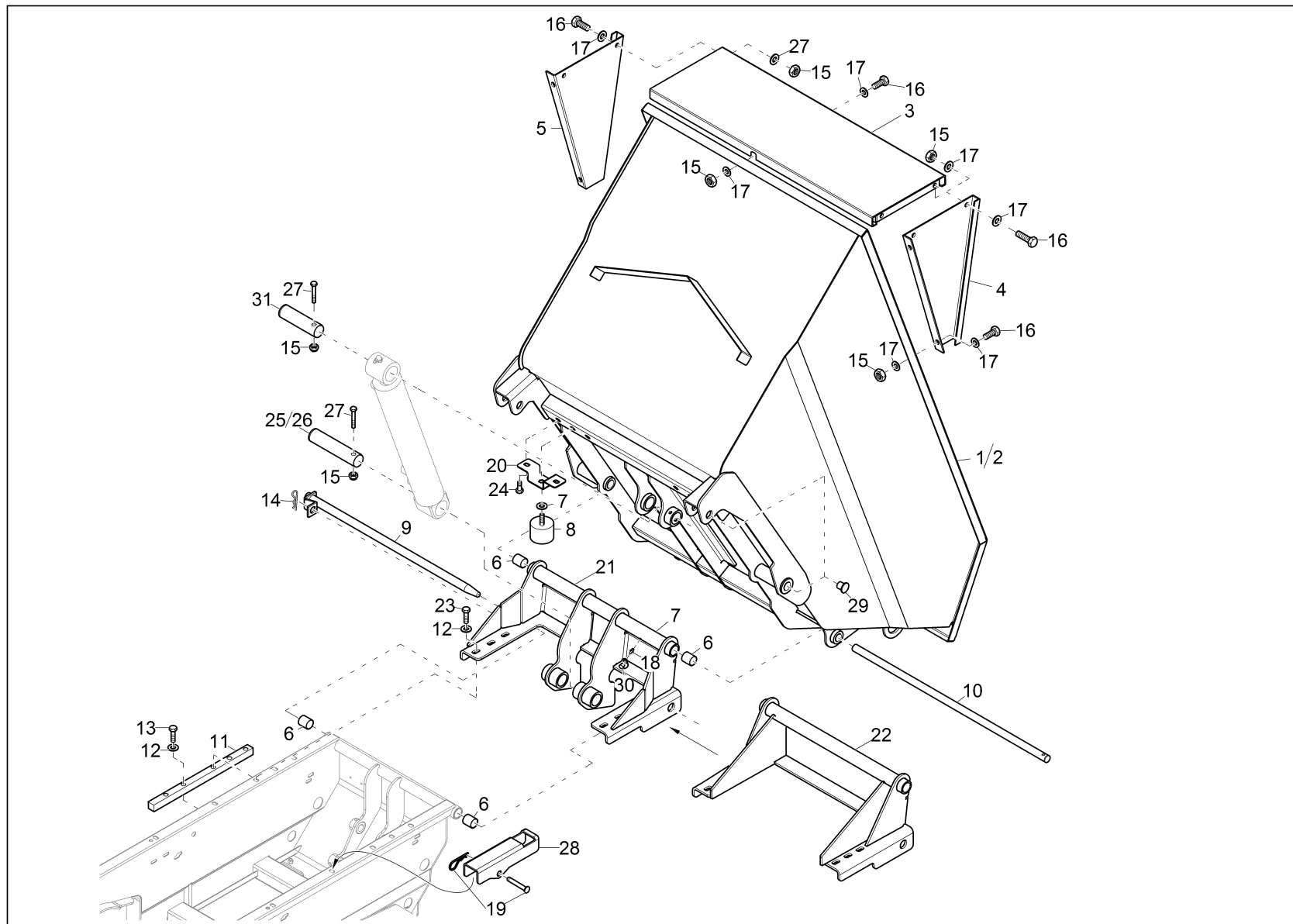


Cofano motore
Cubierta de motor
Engine hood

Ref.	Part No.	Pezzo di ricambio	Descripcion	Description	Information	Qty.	Unit
1	1000327529	Cofano motore neuson wacker giallo	Cubierta de motor neuson wacker amarillo	Engine hood wackerneuson yellow	wackerneusonyellow	1	pc
2	1000327530	Cofano motore primed	Cubierta de motor primed	Engine hood primed	special paint	1	pc
3	1000013008	Vite a testa esagonale	Tornillo de cabeza hexagonal	Hex screw		4	pc
4	1000271022	Puleggia di tensione	Polea tensora	Tension disc		4	pc
5	1000283853	Stuoia isolante	Estera assorbente	Insulating mat		1	pc
6	1000092292	Disco	Arandela	Washer		4	pc
7	1000321843	Distanziatore	Pieza de separación	Distance piece		6	pc
8	1000189891	Piastra	Placa	Badge		1	pc
9	1000270125	Tampone di gomma	Amortiguador de goma	Rubber buffer		2	pc
10	1000015405	D. esagonale	Tuerca hexagonal	Hexagon nut		2	pc
11	1000279037	Copertura	Cubierta	Cover		1	pc
12	1000279038	Tenuta bl	Junta bl	Seal bl		1	pc
13	1000085382	Vite a testa esagonale	Tornillo de cabeza hexagonal	Hex screw		4	pc
14	1000015444	Rosetta elastica	Anillo de muelle	Spring washer		4	pc
15	1000015430	Disco	Arandela	Washer		4	pc
16	1000270728	Gancio di chiusura	Gancho de cierre	Lock hook		1	pc



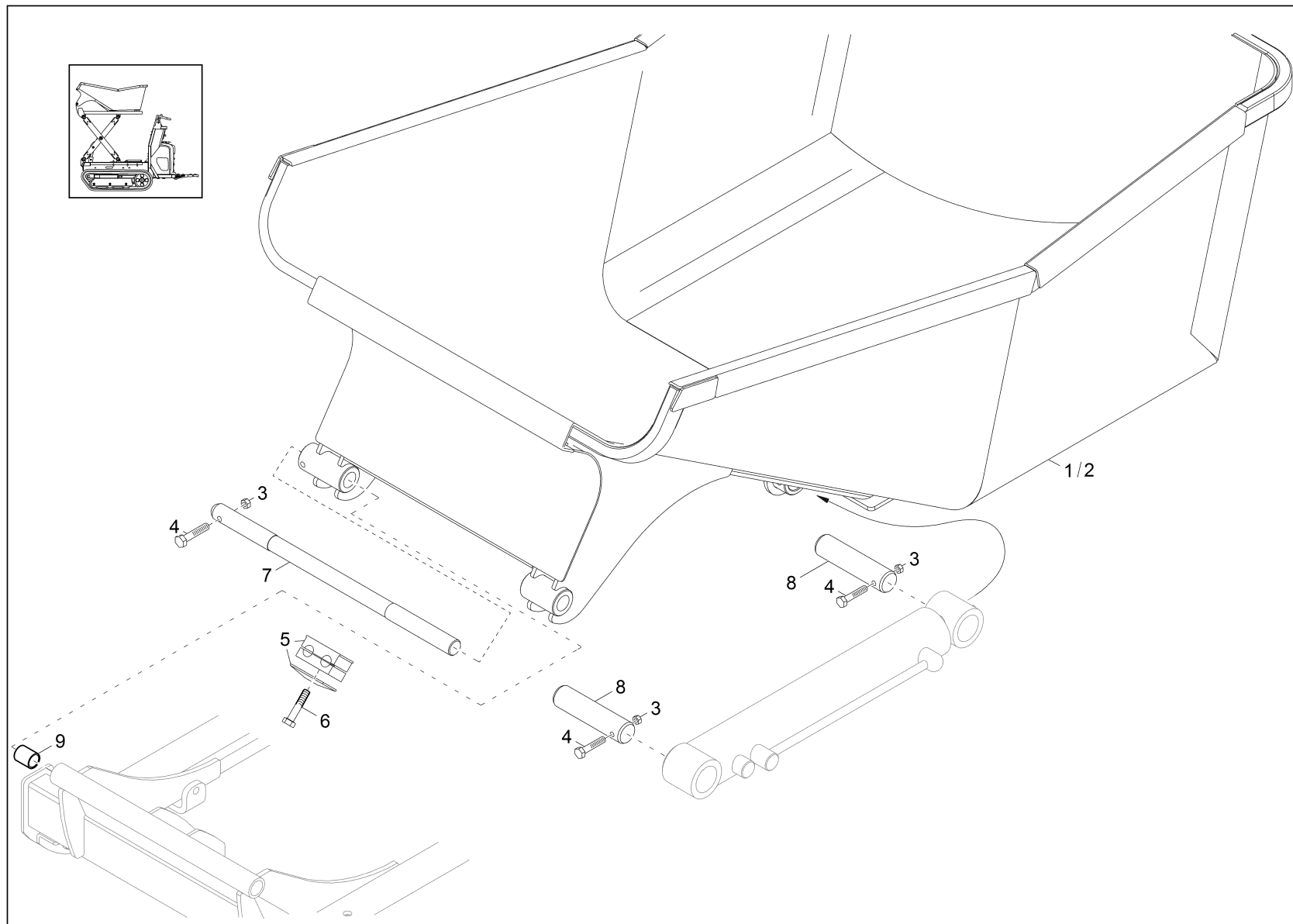
Bacinella 1
Caja de carga 1
Bucket 1



Bacinella 1
Caja de carga 1
Bucket 1

Ref.	Part No.	Pezzo di ricambio	Descripcion	Description	Information	Qty.	Unit
1	1000279173	Bacinella neuson wacker giallo	Caja de carga neuson wacker amarillo	Skip wackerneuson yellow	wackerneusonyellow	1	pc
2	1000283914	Bacinella primed	Caja de carga primed	Skip primed	special paint	1	pc
3	1000276612	Lamiera di compartimentazione wacker neu	Chapa de protección wacker neuson grey	Bulk plate wacker neuson grey		1	pc
4	1000276618	Lamiera di compartimentazione wacker neu	Chapa de protección wacker neuson grey	Bulk plate wacker neuson grey		1	pc
5	1000276616	Lamiera di compartimentazione wacker neu	Chapa de protección wacker neuson grey	Bulk plate wacker neuson grey		1	pc
6	1000270024	Bussola	Casquillo	Bushing		4	pc
7	1000278259	Disco	Arandela	Washer		2	pc
8	1000278258	Attenuazione bl	Amortiguador bl	Shock absorber bl		2	pc
9	1000272651	Perno	Perno	Pin		1	pc
10	1000272630	Perno di snodo	Perno articolación	Pivot pin		1	pc
11	1000322582	Rotaia di guida	Carril guía	Guide rail		2	pc
12	1000270734	Disco	Arandela	Washer		6	pc
13	1000085391	Vite a testa esagonale	Tornillo de cabeza hexagonal	Hex screw		4	pc
14	1000272072	Copiglia	Pasador abierto hendido	Cotterpin		1	pc
15	1000269276	D. esagonale	Tuerca hexagonal	Hexagon nut		11	pc
16	1000085382	Vite a testa esagonale	Tornillo de cabeza hexagonal	Hex screw		9	pc
17	1000015430	Disco	Arandela	Washer		18	pc
18	1000015476	N. lubrificante	Niple de engrase	Grease nipple		1	pc
19	1000278260	Perno	Perno	Pin		1	pc
20	1000276628	Supporto	Soporte	Bracket		2	pc
21	1000276609	Chassis wacker neuson grey	Chasis wacker neuson grey	Chassis wacker neuson grey	A: FA03105	1	pc
22	1000353279	Chassis ktl_wacker neuson grey	Chasis ktl_wacker neuson grey	Chassis ktl_wacker neuson grey	E: FA03135	1	pc
23	1000085390	Vite a testa esagonale	Tornillo de cabeza hexagonal	Hex screw		6	pc
24	1000015343	Vite a testa esagonale	Tornillo de cabeza hexagonal	Hex screw		4	pc
25	1000275778	Perno	Perno	Pin	A: FA03105	1	pc
26	1000353278	Perno	Perno	Pin	E: FA03135	1	pc
27	1000085310	Vite a testa esagonale	Tornillo de cabeza hexagonal	Hex screw		2	pc
28	1000321849	Supporto di sicurezza red	Soporte de seguridad red	Safety support red		1	pc
29	1000285985	Coperchio di gomma	Tapa de goma	Rubber cap		4	pc
30	1000282746	Ingrassatore rd	Tapa niple de engrase rd	Cap grease nipple rd		1	pc
31	1000270731	Perno	Perno	Pin		1	pc



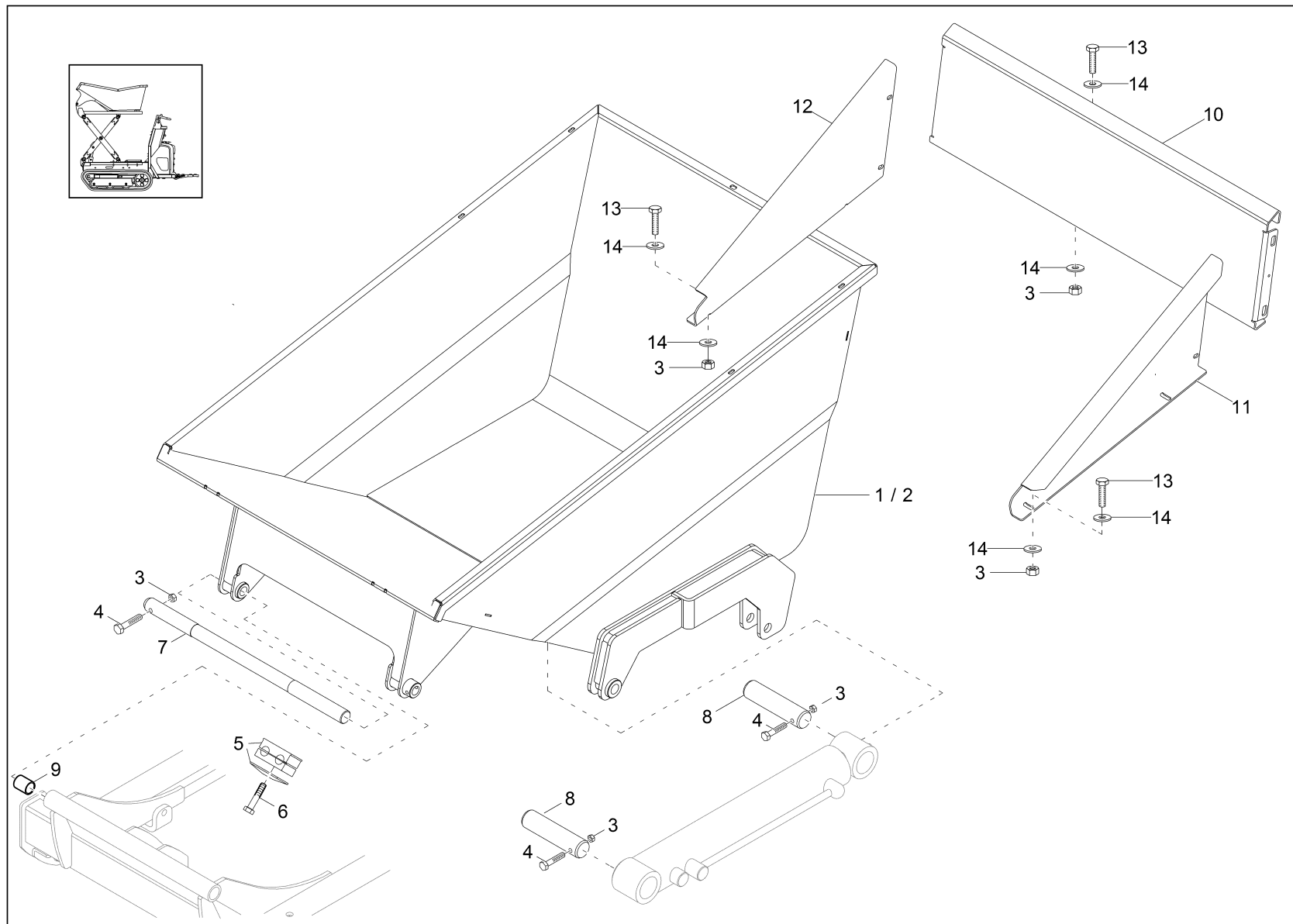


Bacinella 2 (opzione)
Caja de carga 2 (opción)
Skip 2 (option)

A: AVW 13648

Ref.	Part No.	Pezzo di ricambio	Descripcion	Description	Information	Qty.	Unit
1	1000282860	Bacinella neuson wacker giallo	Caja de carga neuson wacker amarillo	Skip wackerneuson yellow	wackerneusongelb/ wackerneusonyellow	1	pc
2	1000283781	Bacinella primed	Caja de carga primed	Skip primed	Sonderlack/ special paint	1	pc
3	1000269276	D. esagonale	Tuerca hexagonal	Hexagon nut		3	pc
4	1000085460	Vite di cilindro	Tornillo cilíndrico	Cheese head screw		3	pc
5	1000272089	Cravatta fermatubi	Apriete de manguera	Hose clamp		1	pc
6	1000128080	Vite di cilindro	Tornillo cilíndrico	Cheese head screw		1	pc
7	1000272630	Perno di snodo	Perno articulación	Pivot pin		1	pc
8	1000270731	Perno	Perno	Pin		2	pc
9	1000270024	Bussola	Casquillo	Bushing		2	pc



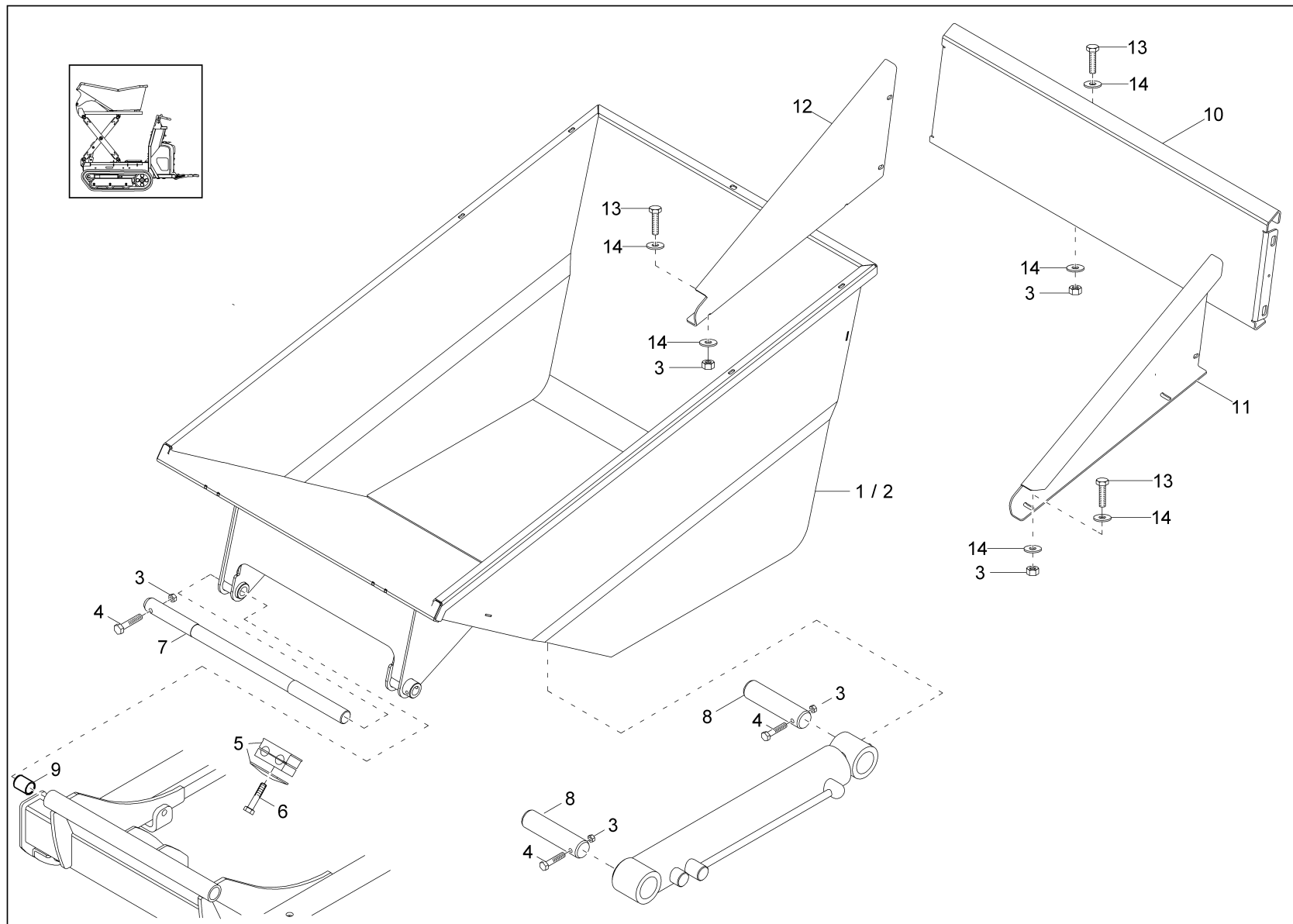


Bacinella (opzione)
Caja de carga (opción)
Skip (option)

E: AVW 13648

Ref.	Part No.	Pezzo di ricambio	Descripcion	Description	Information	Qty.	Unit
1	1000395769	Bacinella neuson wacker giallo	Caja de carga neuson wacker amarillo	Skip wackerneuson yellow	wackerneusonyellow	1	pc
2	1000395770	Bacinella	Caja de carga	Skip	primed	1	pc
3	1000269276	D. esagonale	Tuerca hexagonal	Hexagon nut		12	pc
4	1000085460	Vite di cilindro	Tornillo cilíndrico	Cheese head screw		3	pc
5	1000272089	Cravatta fermatubi	Apriete de manguera	Hose clamp		1	pc
6	1000128080	Vite di cilindro	Tornillo cilíndrico	Cheese head screw		1	pc
7	1000272630	Perno di snodo	Perno articulación	Pivot pin		1	pc
8	1000270731	Perno	Perno	Pin		2	pc
9	1000270024	Bussola	Casquillo	Bushing		2	pc
10	1000395771	Lamiera di compartimentazione ral7043	Chapa de protección ral7043	Bulk plate ral7043		1	pc
11	1000276616	Lamiera di compartimentazione wacker neu	Chapa de protección wacker neuson grey	Bulk plate wacker neuson grey		1	pc
12	1000276618	Lamiera di compartimentazione wacker neu	Chapa de protección wacker neuson grey	Bulk plate wacker neuson grey		1	pc
13	1000085382	Vite a testa esagonale	Tornillo de cabeza hexagonal	Hex screw		5	pc
14	1000015430	Disco	Arandela	Washer		12	pc





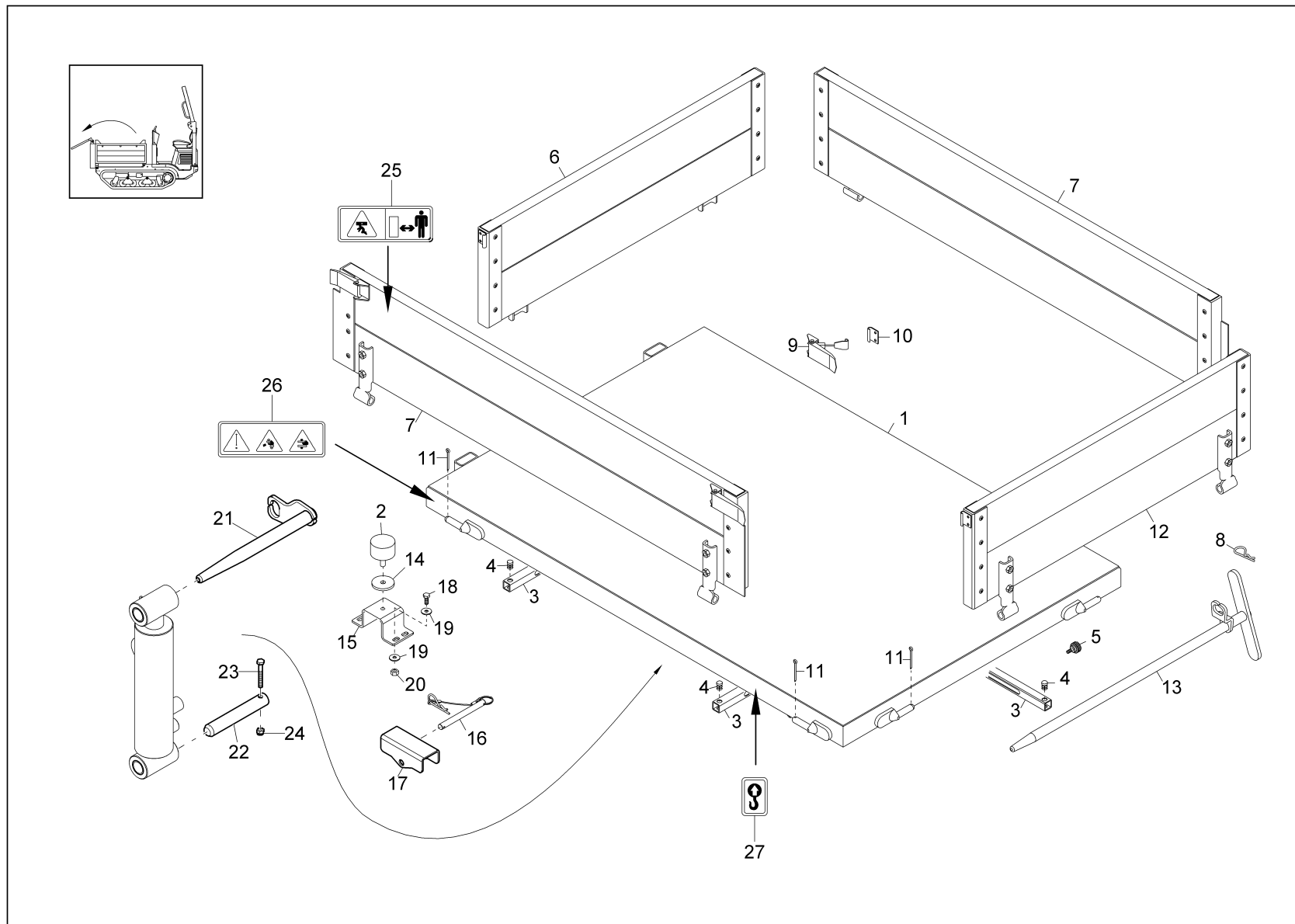
Bacinella 2 (opzione)
Caja de carga 2 (opción)
Skip 2 (option)

E: AVW 13648

Ref.	Part No.	Pezzo di ricambio	Descripcion	Description	Information	Qty.	Unit
1	1000431576	Bacinella neuson wacker giallo	Caja de carga neuson wacker amarillo	Skip wackerneuson yellow	wackerneusonyellow	1	pc
2	1000431577	Bacinella	Caja de carga	Skip	primed	1	pc
3	1000269276	D. esagonale	Tuerca hexagonal	Hexagon nut		12	pc
4	1000085460	Vite di cilindro	Tornillo cilindrico	Cheese head screw		3	pc
5	1000272089	Cravatta fermatubi	Apriete de manguera	Hose clamp		1	pc
6	1000128080	Vite di cilindro	Tornillo cilindrico	Cheese head screw		1	pc
7	1000272630	Perno di snodo	Perno articolación	Pivot pin		1	pc
8	1000270731	Perno	Perno	Pin		2	pc
9	1000270024	Bussola	Casquillo	Bushing		2	pc
10	1000395771	Lamiera di compartimentazione ral7043	Chapa de protección ral7043	Bulk plate ral7043		1	pc
11	1000276616	Lamiera di compartimentazione wacker neu	Chapa de protección wacker neuson grey	Bulk plate wacker neuson grey		1	pc
12	1000276618	Lamiera di compartimentazione wacker neu	Chapa de protección wacker neuson grey	Bulk plate wacker neuson grey		1	pc
13	1000085382	Vite a testa esagonale	Tornillo de cabeza hexagonal	Hex screw		5	pc
14	1000350860	Disco	Arandela	Washer		12	pc



Bacinella (opzione)
Caja de carga (opción)
Skip (option)

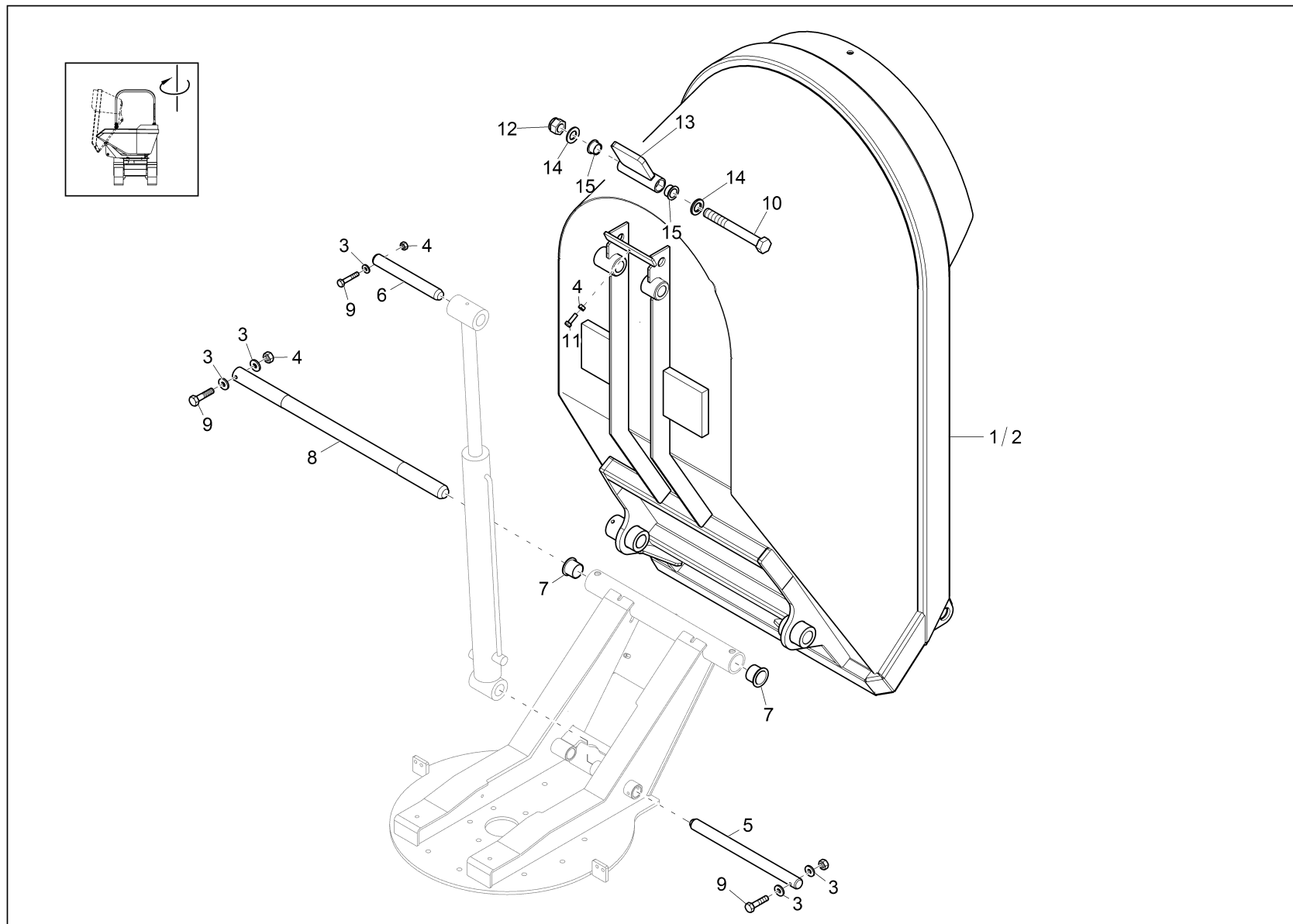


Bacinella (opzione)
Caja de carga (opción)
Skip (option)

Ref.	Part No.	Pezzo di ricambio	Descripcion	Description	Information	Qty.	Unit
1	1000282864	Fondo ribaltabile gr	De volcador gr	Dumper bottom gr		1	pc
2	1000278258	Attenuazione bl	Amortiguador bl	Shock absorber bl		2	pc
3	1000282865	Supporto	Soporte	Support		5	pc
4	1000274348	Tappo ral9004	Tapón ral9004	Plug ral9004		5	pc
5	1000282867	Vite a testa zigrinata bl	Tornillo con moleteado recto bl	Grooved screw bl		5	pc
6	1000282869	Murata	Borde abatible	Board plate		1	pc
7	1000282901	Murata laterale	Borde abatible lateral	Side board		2	pc
8	1000272072	Copiglia	Pasador abierto hendido	Cotterpin		1	pc
9	1000282906	Cerniera	Bisagra	Hinge		6	pc
10	1000282907	Piastra	Plancha	Plate		4	pc
11	1000262351	Copiglia	Pasador abierto hendido	Cotterpin		3	pc
12	1000282909	Murata	Borde abatible	Board plate		1	pc
13	1000282910	Perno	Perno	Pin		1	pc
14	1000278259	Disco	Arandela	Washer		2	pc
15	1000387228	Supporto	Soporte	Bracket		2	pc
16	1000278260	Perno	Perno	Pin		1	pc
17	1000284950	Serratura rd	Barra de seguridad brazo de el rd	Lock rd		1	pc
18	1000018400	Vite a testa esagonale	Tornillo de cabeza hexagonal	Hex screw		4	pc
19	1000383668	Disco	Arandela	Washer		8	pc
20	1000322540	D. esagonale	Tuerca hexagonal	Hexagon nut		4	pc
21	1000297533	Perno	Perno	Pin		1	pc
22	1000282374	Perno	Perno	Pin		1	pc
23	1000085310	Vite a testa esagonale	Tornillo de cabeza hexagonal	Hex screw		1	pc
24	1000269276	D. esagonale	Tuerca hexagonal	Hexagon nut		1	pc
25	1000272741	Ettichetta adesiva	Etiqueta adhesiva	Sticker		2	pc
26	1000272784	Ettichetta adesiva 'sicurezza'	Etiqueta adhesiva 'seguridad'	Sticker 'security'		2	pc
27	1000272739	Ettichetta adesiva	Etiqueta adhesiva	Sticker		2	pc



Bacinella (opzione)
Caja de carga (opción)
Skip (option)

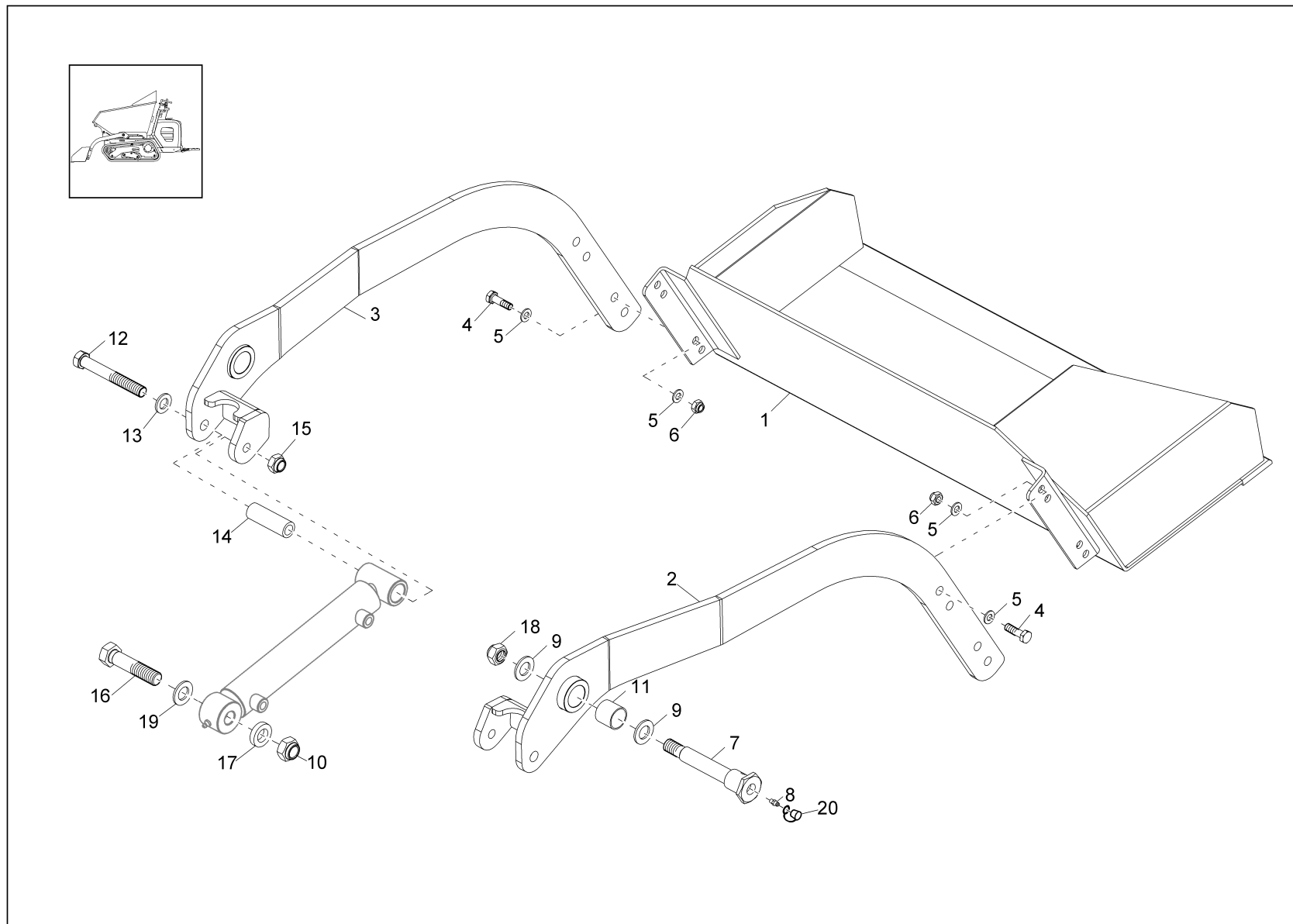


Bacinella (opzione)
Caja de carga (opción)
Skip (option)

Ref.	Part No.	Pezzo di ricambio	Descripcion	Description	Information	Qty.	Unit
1	1000387429	Bacinella	Caja de carga	Skip	wackerneusonyellow	1	pc
2	1000387430	Bacinella	Caja de carga	Skip	special paint	1	pc
3	1000015430	Disco	Arandela	Washer		6	pc
4	1000269276	D. esagonale	Tuerca hexagonal	Hexagon nut		4	pc
5	1000387424	Perno	Perno	Pin		1	pc
6	1000387422	Perno	Perno	Pin		1	pc
7	1000274028	Bussola	Casquillo	Bushing		2	pc
8	1000387423	Perno	Perno	Pin		1	pc
9	1000047253	Vite a testa esagonale	Tornillo de cabeza hexagonal	Hex screw		3	pc
10	1000387610	Vite a testa esagonale	Tornillo de cabeza hexagonal	Hex screw		1	pc
11	1000384341	Vite a testa esagonale	Tornillo de cabeza hexagonal	Hex screw		1	pc
12	1000275960	D. esagonale	Tuerca hexagonal	Hexagon nut		1	pc
13	1000387421	Arresto	Bloqueo	Block		1	pc
14	1000274784	Disco	Arandela	Washer		2	pc
15	1000274771	Bussola	Casquillo	Bushing		2	pc



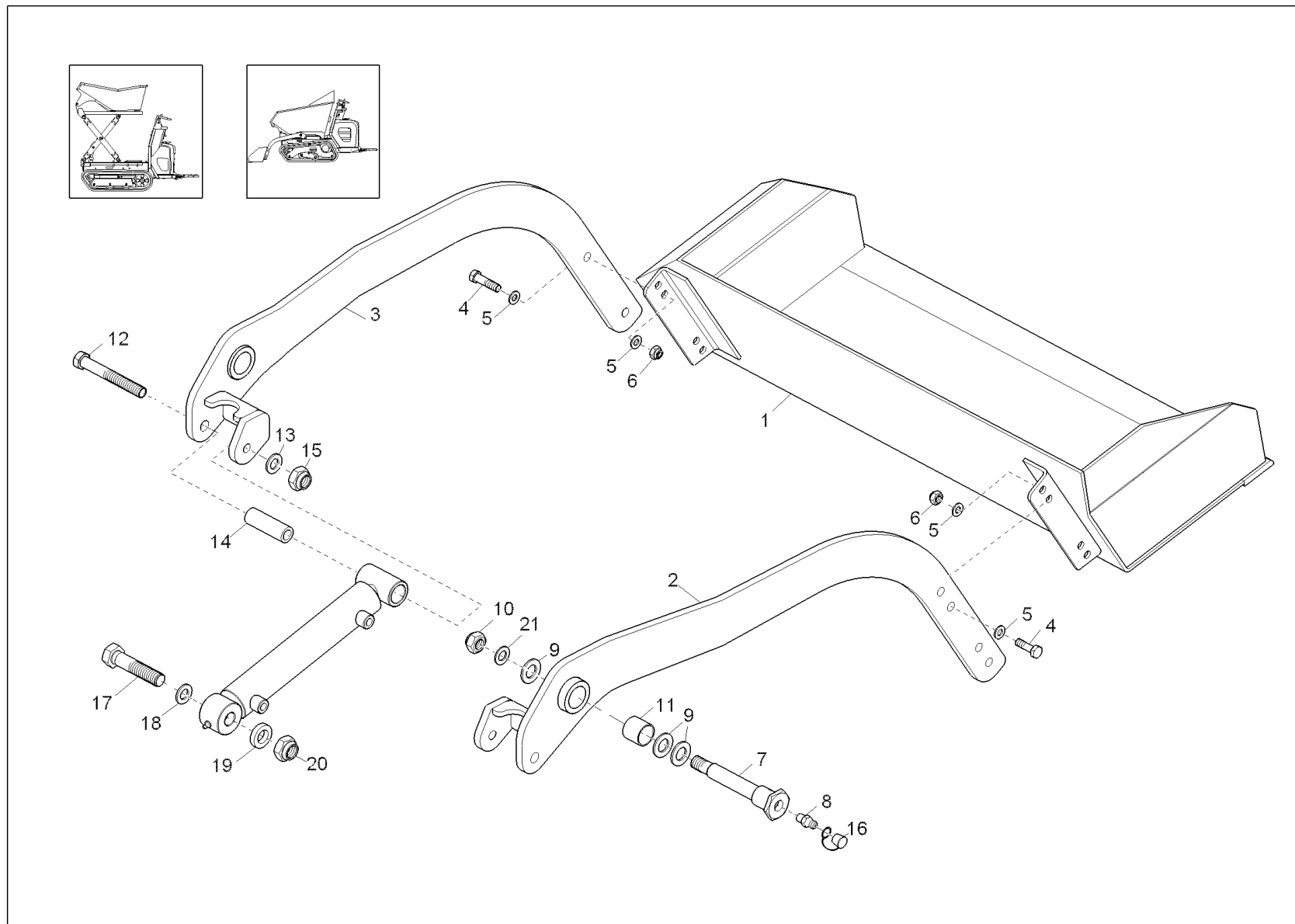
Unità di carico 1 (opzione)
Sistema de carga 1 (opción)
Loader unit 1 (option)



Unità di carico 1 (opzione)
Sistema de carga 1 (opción)
Loader unit 1 (option)

Ref.	Part No.	Pezzo di ricambio	Descripcion	Description	Information	Qty.	Unit
1	1000322583	Pala caricatrice grey	Cuchara cargadora grey	Loading bucket grey		1	pc
2	1000279051	Braccio wacker neuson grey	Brazo wacker neuson grey	Arm wacker neuson grey		1	pc
3	1000279054	Braccio wacker neuson grey	Brazo wacker neuson grey	Arm wacker neuson grey		1	pc
4	1000015346	Vite a testa esagonale	Tornillo de cabeza hexagonal	Hex screw		4	pc
5	1000383669	Disco	Arandela	Washer		8	pc
6	1000269291	D. esagonale	Tuerca hexagonal	Hexagon nut		4	pc
7	1000278798	Perno	Perno	Pin		2	pc
8	1000015475	N. lubrificante	Niple de engrase	Grease nipple		2	pc
9	1000015440	Disco a u	Arandela en forma de u	U-washer		4	pc
10	1000049064	D. esagonale	Tuerca hexagonal	Hexagon nut		2	pc
11	1000272659	Bussola	Casquillo	Bushing		2	pc
12	1000283641	Vite a testa esagonale	Tornillo de cabeza hexagonal	Hex screw		2	pc
13	1000021001	Disco	Arandela	Washer		2	pc
14	1000272662	Distanziale a tubo	Tubo separador	Pipe		2	pc
15	1000020788	D. esagonale	Tuerca hexagonal	Hexagon nut		2	pc
16	1000272671	Perno di snodo	Perno articulación	Pivot pin		2	pc
17	1000272837	Disco	Arandela	Washer		2	pc
18	1000272834	D. esagonale	Tuerca hexagonal	Hexagon nut		2	pc
19	1000015440	Disco a u	Arandela en forma de u	U-washer		2	pc
20	1000282746	Ingrassatore rd	Tapa niple de engrase rd	Cap grease nipple rd		2	pc



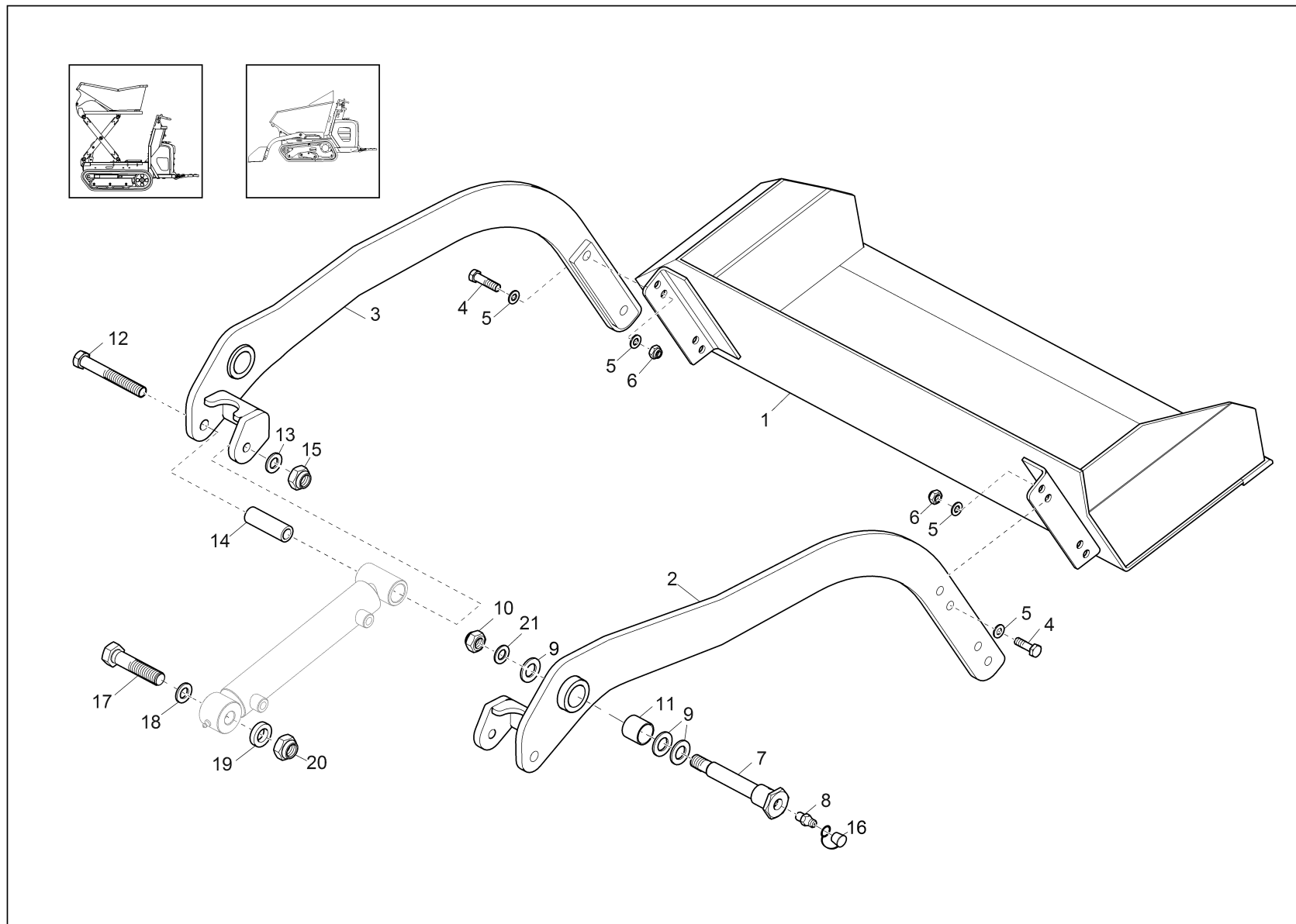


Unità di carico 2 (opzione)
Sistema de carga 2 (opción)
Loader unit 2 (option)

A: AVW 13648

Ref.	Part No.	Pezzo di ricambio	Descripcion	Description	Information	Qty.	Unit
1	1000322583	Pala caricatrice grey	Cuchara cargadora grey	Loading bucket grey		1	pc
2	1000283637	Braccio wacker neuson grey	Brazo wacker neuson grey	Arm wacker neuson grey		1	pc
3	1000283638	Braccio wacker neuson grey	Brazo wacker neuson grey	Arm wacker neuson grey		1	pc
4	1000085413	Vite a testa esagonale	Tornillo de cabeza hexagonal	Hex screw		4	pc
5	1000383669	Disco	Arandela	Washer		8	pc
6	1000269291	D. esagonale	Tuerca hexagonal	Hexagon nut		4	pc
7	1000283639	Perno	Perno	Pin		2	pc
8	1000015475	N. lubrificante	Niple de engrase	Grease nipple		2	pc
9	1000283640	Disco	Arandela	Washer		6	pc
10	1000272834	D. esagonale	Tuerca hexagonal	Hexagon nut		2	pc
11	1000272659	Bussola	Casquillo	Bushing		2	pc
12	1000283641	Vite a testa esagonale	Tornillo de cabeza hexagonal	Hex screw		2	pc
13	1000021001	Disco	Arandela	Washer		2	pc
14	1000283642	Distanziale a tubo	Tubo separador	Pipe		2	pc
15	1000020788	D. esagonale	Tuerca hexagonal	Hexagon nut		2	pc
16	1000282746	Ingrassatore rd	Tapa niple de engrase rd	Cap grease nipple rd		2	pc
17	1000272671	Perno di snodo	Perno articulación	Pivot pin		2	pc
18	1000015440	Disco a u	Arandela en forma de u	U-washer		2	pc
19	1000272837	Disco	Arandela	Washer		2	pc
20	1000049064	D. esagonale	Tuerca hexagonal	Hexagon nut		2	pc
21	1000283643	Disco	Arandela	Washer		2	pc





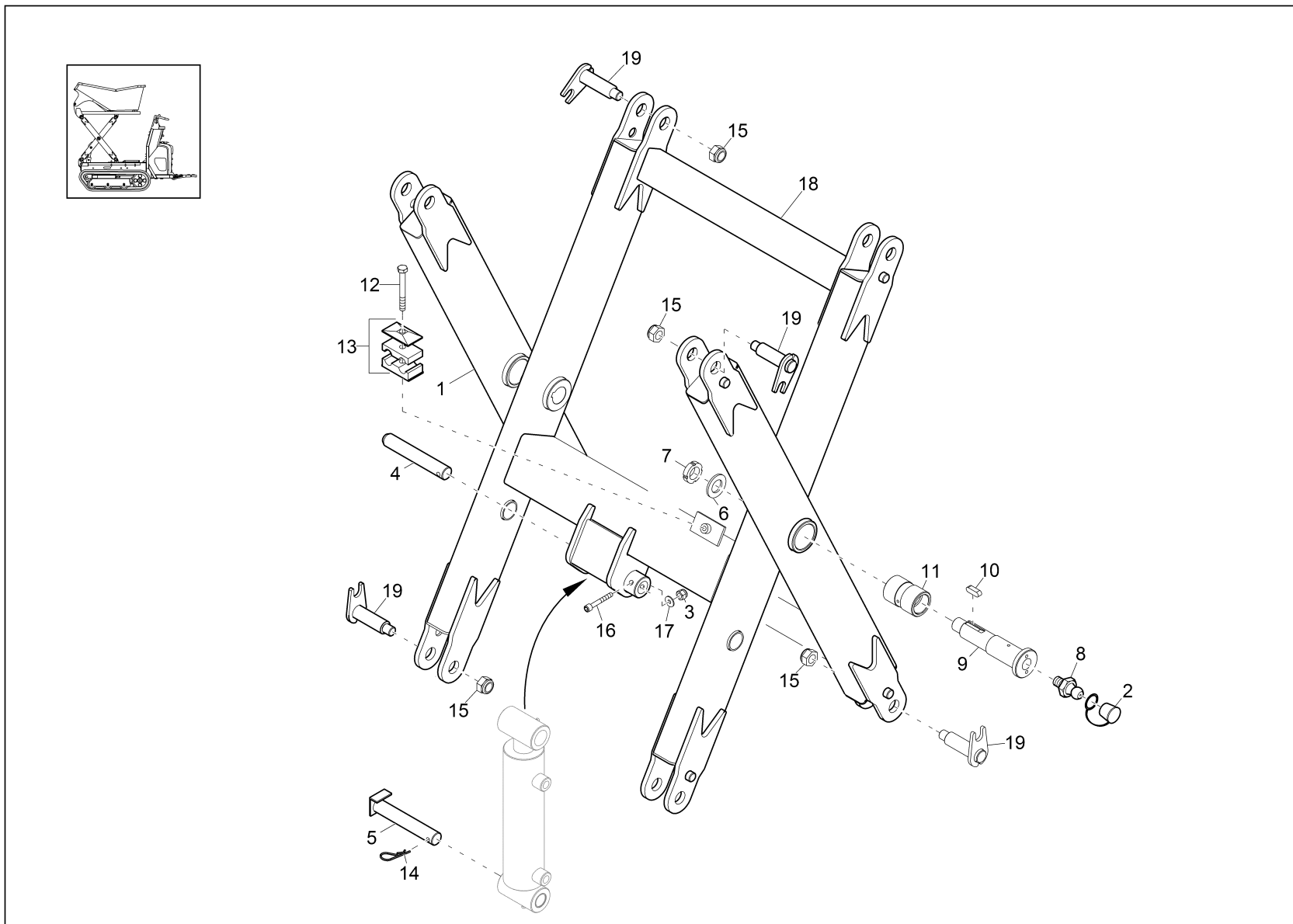
Unità di carico 2 (opzione)
Sistema de carga 2 (opción)
Loader unit 2 (option)

E: AVW 13648

Ref.	Part No.	Pezzo di ricambio	Descripcion	Description	Information	Qty.	Unit
1	1000322583	Pala caricatrice grey	Cuchara cargadora grey	Loading bucket grey		1	pc
2	1000395749	Braccio ral7043	Brazo ral7043	Arm ral7043	Arm rechts	1	pc
3	1000395749	Braccio ral7043	Brazo ral7043	Arm ral7043	Arm links	1	pc
4	1000085413	Vite a testa esagonale	Tornillo de cabeza hexagonal	Hex screw		4	pc
5	1000383669	Disco	Arandela	Washer		8	pc
6	1000269291	D. esagonale	Tuerca hexagonal	Hexagon nut		4	pc
7	1000283639	Perno	Perno	Pin		2	pc
8	1000015475	N. lubrificante	Niple de engrase	Grease nipple		2	pc
9	1000283640	Disco	Arandela	Washer		6	pc
10	1000272834	D. esagonale	Tuerca hexagonal	Hexagon nut		2	pc
11	1000272659	Bussola	Casquillo	Bushing		2	pc
12	1000085341	Vite a testa esagonale	Tornillo de cabeza hexagonal	Hex screw		2	pc
13	1000021001	Disco	Arandela	Washer		2	pc
14	1000283642	Distanziale a tubo	Tubo separador	Pipe		2	pc
15	1000020788	D. esagonale	Tuerca hexagonal	Hexagon nut		2	pc
16	1000282746	Ingrassatore rd	Tapa niple de engrase rd	Cap grease nipple rd		2	pc
17	1000272671	Perno di snodo	Perno articulación	Pivot pin		2	pc
18	1000015440	Disco a u	Arandela en forma de u	U-washer		2	pc
19	1000272837	Disco	Arandela	Washer		2	pc
20	1000049064	D. esagonale	Tuerca hexagonal	Hexagon nut		2	pc
21	1000283643	Disco	Arandela	Washer		2	pc



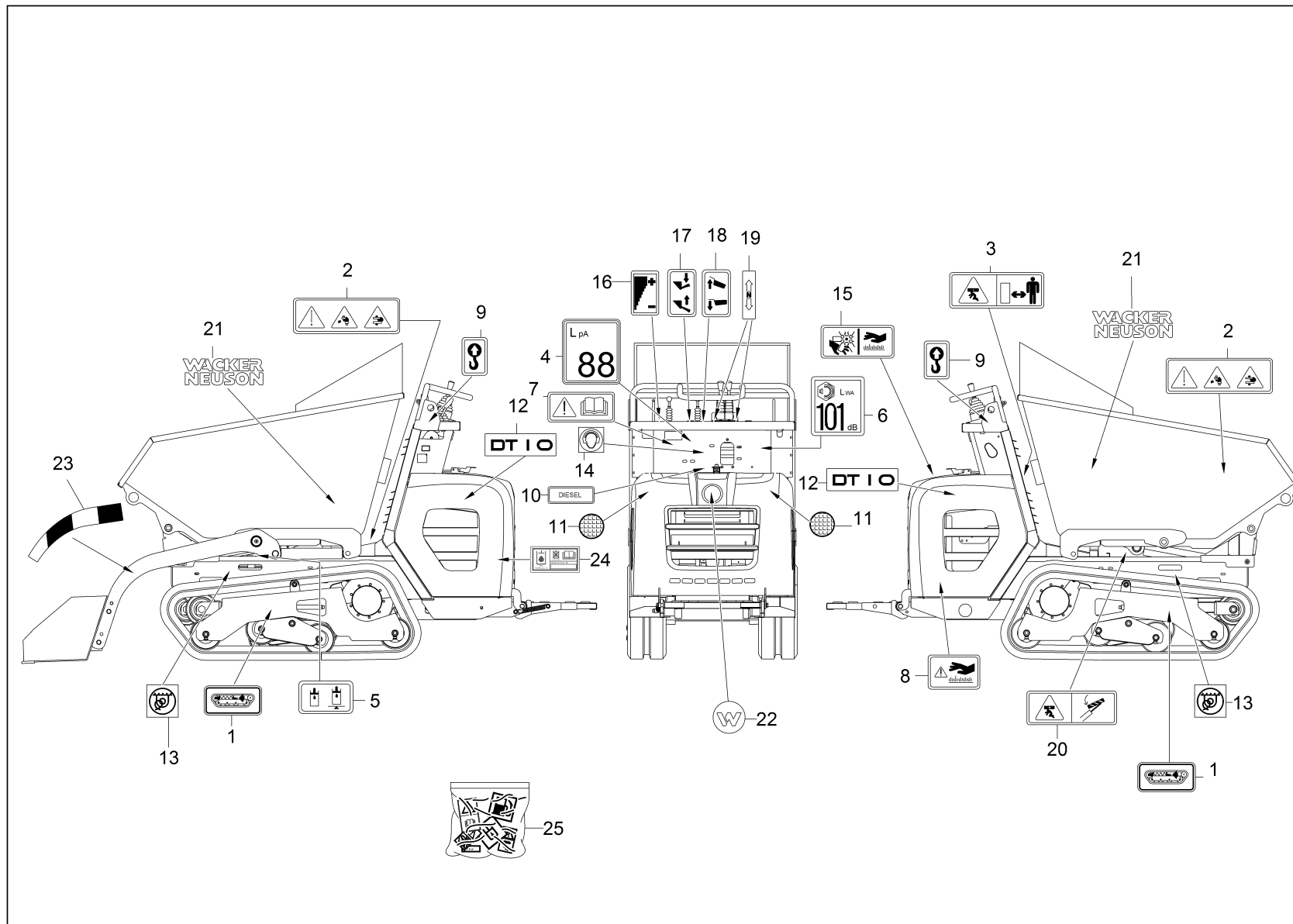
Sollevamento a forbice (opzione)
Elevador de tijera (opción)
Scissor lift (option)



Sollevamento a forbice (opzione)
Elevador de tijera (opción)
Scissor lift (option)

Ref.	Part No.	Pezzo di ricambio	Descripcion	Description	Information	Qty.	Unit
1	1000282745	Braccio di sollevamento wacker neuson gr	Brazo elevador wacker neuson grey	Lift arm wacker neuson grey		1	pc
2	1000282746	Ingrassatore rd	Tapa niple de engrase rd	Cap grease nipple rd		2	pc
3	1000269276	D. esagonale	Tuerca hexagonal	Hexagon nut		1	pc
4	1000282751	Perno	Perno	Pin		1	pc
5	1000282753	Perno	Perno	Pin		1	pc
6	1000015440	Disco a u	Arandela en forma de u	U-washer		2	pc
7	1000282396	D. con intagli	Tuerca cilíndrica con muescas	Set nut		2	pc
8	1000282335	N. lubrificante	Niple de engrase	Grease nipple		2	pc
9	1000282359	Perno di snodo	Perno articulación	Pivot pin		2	pc
10	1000282395	Chiave	Llave	Key		2	pc
11	1000282358	Bussola	Casquillo	Bushing		2	pc
12	1000022334	Vite a testa esagonale	Tornillo de cabeza hexagonal	Hex screw		1	pc
13	1000272089	Cravatta fermatubi	Apriete de manguera	Hose clamp		1	pc
14	1000262351	Copiglia	Pasador abierto hendido	Cotterpin		1	pc
15	1000282393	D. esagonale	Tuerca hexagonal	Hexagon nut		8	pc
16	1000085460	Vite di cilindro	Tornillo cilíndrico	Cheese head screw		1	pc
17	1000015430	Disco	Arandela	Washer		1	pc
18	1000282754	Braccio di sollevamento wacker neuson gr	Brazo elevador wacker neuson grey	Lift arm wacker neuson grey		1	pc
19	1000282392	Perno	Perno	Pin		8	pc



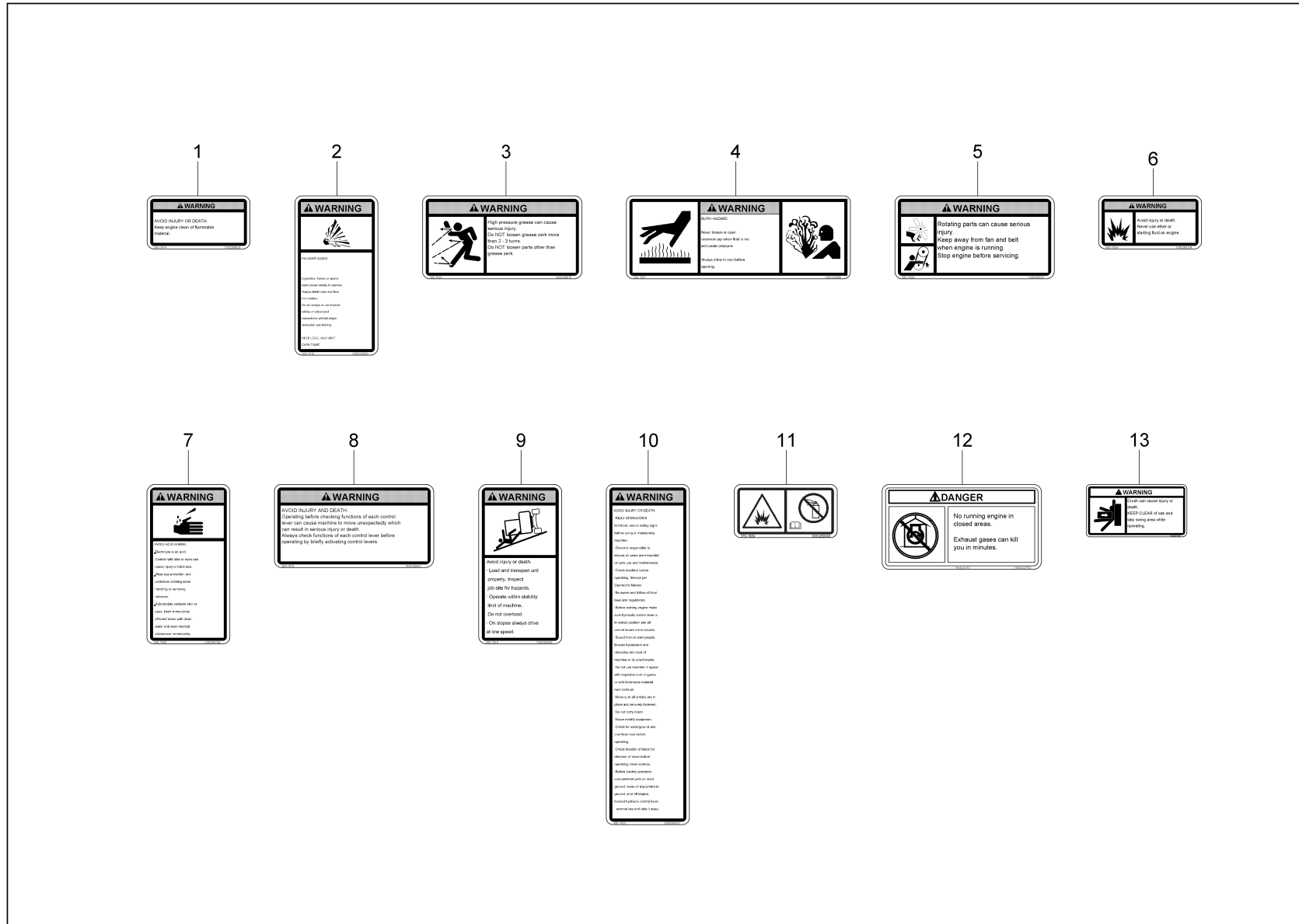


Ettichetta adesiva
Etiqueta adhesiva
Sticker

Ref.	Part No.	Pezzo di ricambio	Descripcion	Description	Information	Qty.	Unit
1	1000272760	Ettichetta adesiva 'sicurezza'	Etiqueta adhesiva 'seguridad'	Sticker 'security'		2	pc
2	1000272784	Ettichetta adesiva 'sicurezza'	Etiqueta adhesiva 'seguridad'	Sticker 'security'		1	pc
3	1000272741	Ettichetta adesiva	Etiqueta adhesiva	Sticker		1	pc
4	1000289859	Ettichetta adesiva lpa 88	Etiqueta adhesiva lpa 88	Sticker lpa 88		1	pc
5	1000289861	Ettichetta adesiva olio per comandi idra	Etiqueta adhesiva aceite hidráulico	Sticker hydraulic oil		1	pc
6	1000283066	Ettichetta adesiva lwa 101	Etiqueta adhesiva lwa 101	Sticker lwa 101		1	pc
7	1000272732	Ettichetta adesiva leggere istruzioni pe	Etiqueta adhesiva lea el manual de instu	Read instruction manual		1	pc
8	1000272734	Ettichetta adesiva pericolo di combustio	Etiqueta adhesiva riesgo de quema	Sticker danger burning		1	pc
9	1000272739	Ettichetta adesiva	Etiqueta adhesiva	Sticker		2	pc
10	1000322581	Ettichetta adesiva	Etiqueta adhesiva	Sticker		1	pc
11	1000288870	Ettichetta adesiva	Etiqueta adhesiva	Sticker		2	pc
12	1000325629	Ettichetta adesiva	Etiqueta adhesiva	Sticker		2	pc
13	1000289863	Ettichetta adesiva 'sicurezza'	Etiqueta adhesiva 'seguridad'	Sticker 'security'		2	pc
14	1000289864	Ettichetta adesiva protezione udito	Etiqueta adhesiva protección auditiva	Sticker ear protection		1	pc
15	1000288872	Ettichetta adesiva 'sicurezza'	Etiqueta adhesiva 'seguridad'	Sticker 'security'		1	pc
16	1000272755	Ettichetta adesiva posizione del numero	Etiqueta adhesiva ajuste número de vuelt	Sticker rpm adjustment		1	pc
17	1000289865	Etiqueta adhesiva cuchara	Ettichetta adesiva pala	Sticker bucket		1	pc
18	1000289866	Ettichetta adesiva ribaltare la bacinell	Etiqueta adhesiva volcar	Sticker tilt bucket		1	pc
19	1000289867	Ettichetta adesiva	Etiqueta adhesiva	Sticker		1	pc
20	1000289868	Ettichetta adesiva 'sicurezza'	Etiqueta adhesiva 'seguridad'	Sticker 'security'		1	pc
21	1000289891	Ettichetta adesiva	Etiqueta adhesiva	Sticker		2	pc
22	1000189891	Piastra	Placa	Badge		1	pc
23	1000288017	Ettichetta adesiva bk/ye	Etiqueta adhesiva bk/ye	Sticker bk/ye		2	pc
24	1000383190	Ettichetta adesiva	Etiqueta adhesiva	Sticker	Option	1	pc
25	1000325628	Serie di etichette adesive	Juego de adhesivos	Sticker set		1	pc



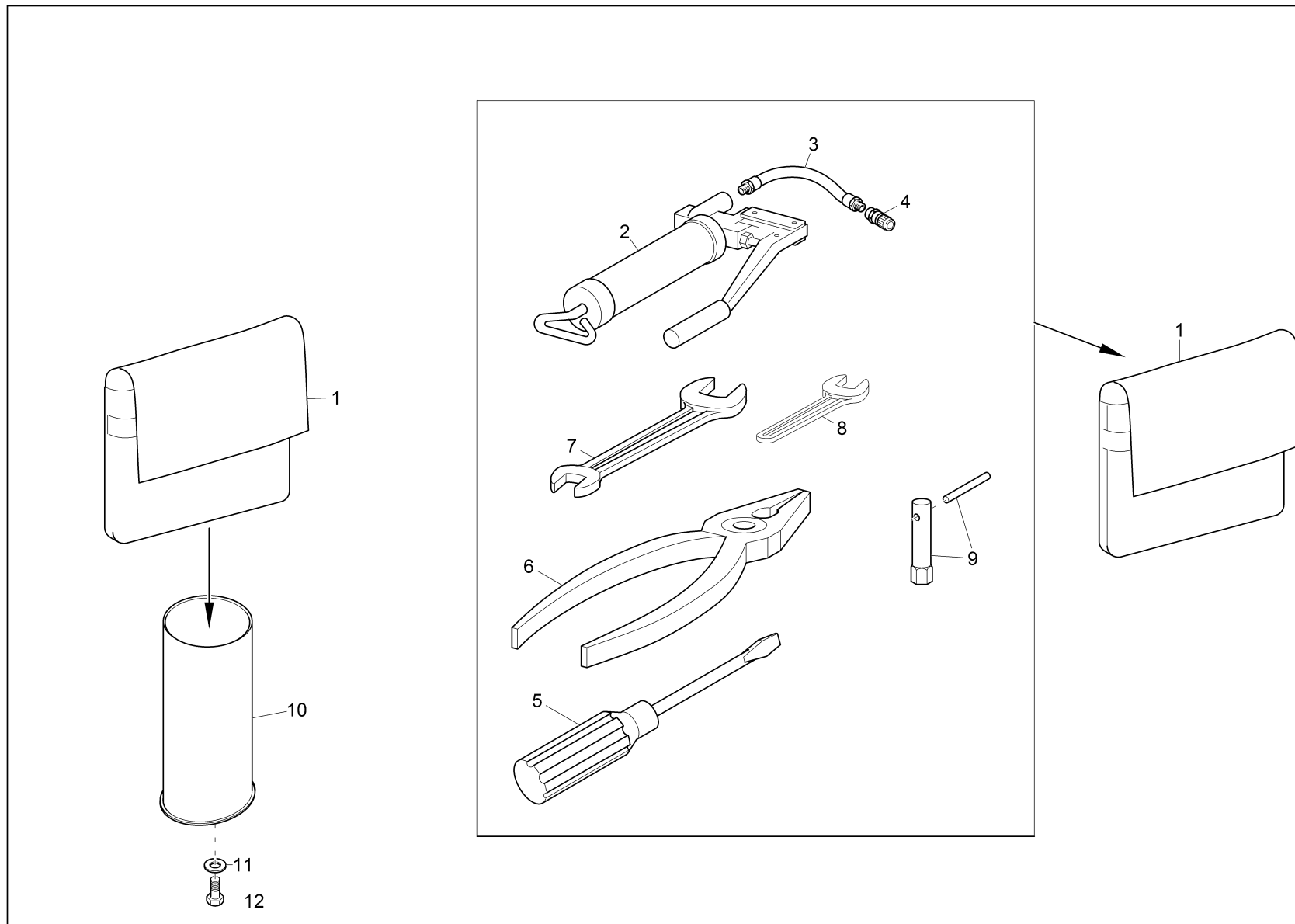
Adesivo (opzione)
Etiqueta adhesiva (opción)
Sticker (option)



Adesivo (opzione)
Etiqueta adhesiva (opición)
Sticker (option)

Ref.	Part No.	Pezzo di ricambio	Descripcion	Description	Information	Qty.	Unit
1	1000268635	Ettichetta adesiva 'sicurezza' wh/bk/ora	Etiqueta adhesiva 'seguridad' wh/bk/oran	Sticker 'security' wh/bk/orange		1	pc
2	1000268652	Ettichetta adesiva 'sicurezza' wh/bk/ora	Etiqueta adhesiva 'seguridad' wh/bk/oran	Sticker 'security' wh/bk/orange		1	pc
3	1000268675	Ettichetta adesiva 'sicurezza' wh/bk/ora	Etiqueta adhesiva 'seguridad' wh/bk/oran	Sticker 'security' wh/bk/orange		1	pc
4	1000268680	Ettichetta adesiva 'sicurezza' wh/bk/ora	Etiqueta adhesiva 'seguridad' wh/bk/oran	Sticker 'security' wh/bk/orange		1	pc
5	1000268691	Ettichetta adesiva 'sicurezza' wh/bk/ora	Etiqueta adhesiva 'seguridad' wh/bk/oran	Sticker 'security' wh/bk/orange		1	pc
6	1000268704	Ettichetta adesiva 'sicurezza' wh/bk/ora	Etiqueta adhesiva 'seguridad' wh/bk/oran	Sticker 'security' wh/bk/orange		1	pc
7	1000268706	Ettichetta adesiva 'sicurezza' wh/bk/ora	Etiqueta adhesiva 'seguridad' wh/bk/oran	Sticker 'security' wh/bk/orange		1	pc
8	1000268631	Ettichetta adesiva 'sicurezza' wh/bk/ora	Etiqueta adhesiva 'seguridad' wh/bk/oran	Sticker 'security' wh/bk/orange		1	pc
9	1000268654	Ettichetta adesiva 'sicurezza' wh/bk/ora	Etiqueta adhesiva 'seguridad' wh/bk/oran	Sticker 'security' wh/bk/orange		1	pc
10	1000268673	Ettichetta adesiva 'sicurezza' wh/bk/ora	Etiqueta adhesiva 'seguridad' wh/bk/oran	Sticker 'security' wh/bk/orange		1	pc
11	1000260040	Ettichetta adesiva	Etiqueta adhesiva	Sticker		1	pc
12	1000322702	Ettichetta adesiva 'sicurezza'	Etiqueta adhesiva 'seguridad'	Sticker 'security'		1	pc
13	1000297309	Ettichetta adesiva 'sicurezza'	Etiqueta adhesiva 'seguridad'	Sticker 'security'		1	pc





**Utensili
Herramienta
Tools**

Ref.	Part No.	Pezzo di ricambio	Descripcion	Description	Information	Qty.	Unit
1	1000279016	Borsa bl	Bolsa bl	Bag bl		2	pc
2	1000272153	Ingrassatore a siringa	Aceitera a presión	Grease press		1	pc
3	1000272060	Condotto di lubrificazione	Tubo de engrase	Lubrication line		1	pc
4	1000272154	Ugello	Tobera	Nozzle		1	pc
5	1000272086	Avvitatrice	Atornillador	Screw driver		1	pc
6	1000272085	Pinza	Barra	Pince		1	pc
7	1000192017	Chiave fissa	Llave de horquilla	Fork spanner		1	pc
8	1000273156	Chiave per dadi	Llave	Screwspanner		1	pc
9	1000272083	Chiave per dadi	Llave	Screwspanner		1	pc
10	1000279175	Contenitore bl	Recipiente compensador bl	Container bl		1	pc
11	1000271022	Puleggia di tensione	Polea tensora	Tension disc		1	pc
12	1000013008	Vite a testa esagonale	Tornillo de cabeza hexagonal	Hex screw		1	pc







**WACKER
NEUSON**

